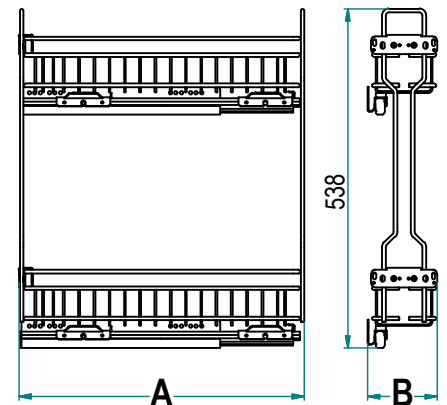
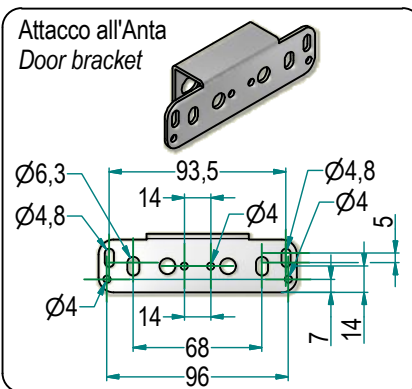
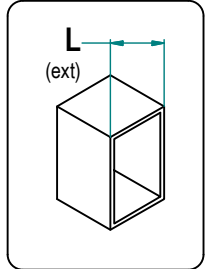
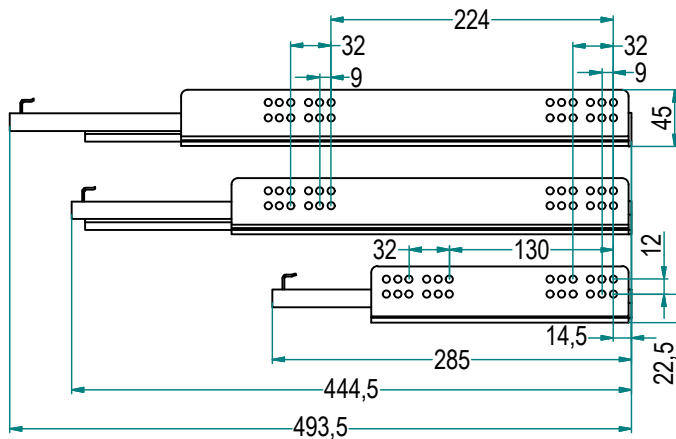
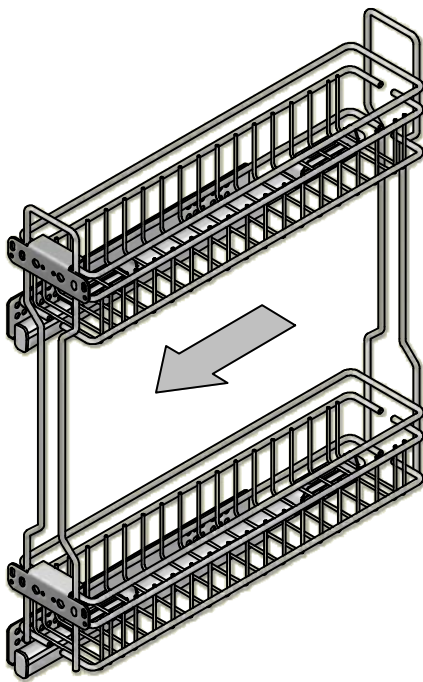


Serie Gold - Gold Range

Cestello Jolly Estraibile con guide laterali sinistre
Extractable Jolly basket with guide rails on the left-hand side

Art. 1104



1104 Y / 15 - 50 C

Optional
Y: Soft-Closing

Finitura / Finish

C Cesto Cromato
Chromed Basket

Profondità / Depth

	A [mm]
28	290
45	455
50	506

Larghezza / Width

L (cm)	B [mm]
15	111
20	155
25	205

Caratteristiche Principali

Main Features

- o Estrazione Guida Totale
- o Portata statica Guida: 245 N (25kg)
- o Portata dinamica Guida: 196 N (20 kg)
- o Cromatura Galvanica con assenza totale di residui tossici
- o Materiale Tondino metallico: Ferro Fe360, vari diametri
- o Soft-Close disponibile su richiesta

- o *Totally extractable guides*
- o *Static load limit: 245 N (25kg)*
- o *Dynamic load limit: 196 N (20 kg)*
- o *Galvanic Chromium Plating without toxic residues*
- o *Metal bar material: Iron Fe360, different diameters*
- o *Soft-close available as Optional*

Manutenzione
Maintenance

Pulire con un panno morbido ed asciutto. Evitare l'uso di solventi e/o abrasivi.
Clean with a soft, dry cloth. Avoid using solvents or abrasive.

Istruzioni d'uso
Use manual

Il prodotto è adatto ad usi alimentari. Consultare le INDICAZIONI DI MONTAGGIO per l'installazione del prodotto.
Product is suitable for alimentary purposes. See ASSEMBLY INSTRUCTIONS of product installation.