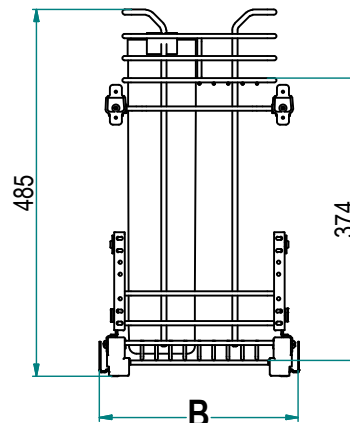
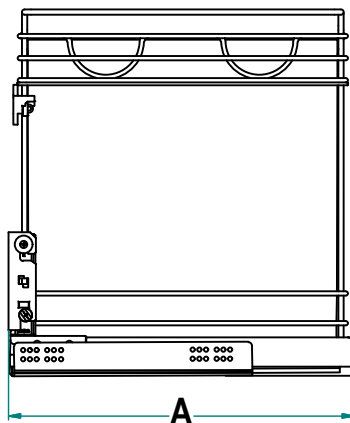
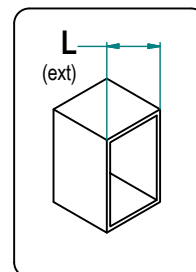
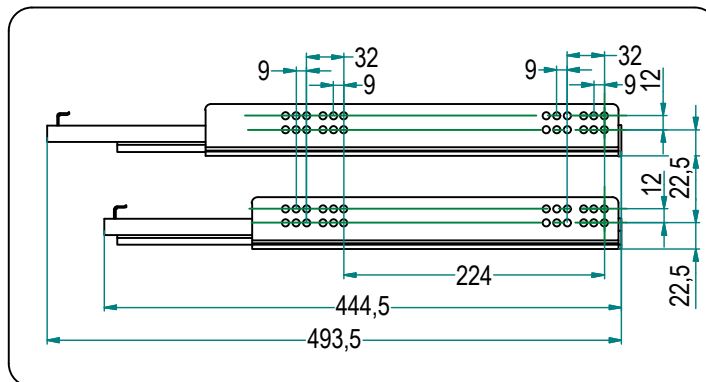
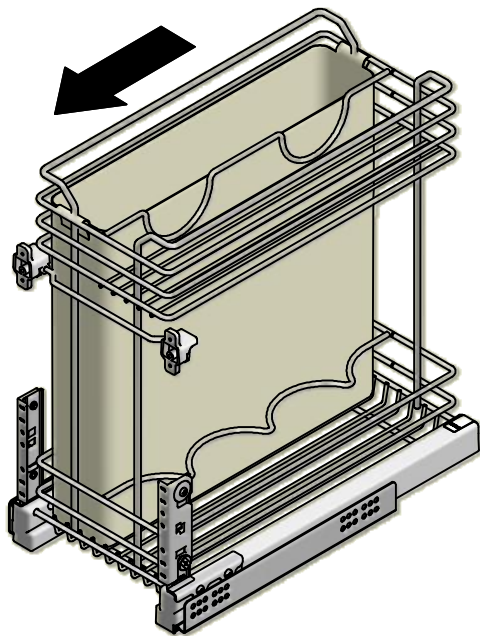


**Serie Gold - Gold Range**

 Cestello estraibile portapane e portabottiglie  
 Extractable breadbasket and bottle rack

**Art. 1105**

**1105 Y / 30 - 50 C**

 Optional  
 Y: Soft-Closing

**Profondità / Depth**

	A [mm]
45	458
50	508

**Finitura / Finish**

C Cesto Cromato / Chromed Basket

**Larghezza / Width**

L (cm)	B [mm]
30	264
35	314
40	364
45	414

**Caratteristiche Principali**
**Main Features**

- o Estrazione Guida Totale
- o Portata cesto: 25kg
- o Cromatura Galvanica con assenza totale di residui tossici
- o Copriguida in ABS Stampati ad iniezione
- o Materiale Tondino metallico: Ferro Fe360 vari diametri
- o Soft close su richiesta

- o Total extractable guides
- o Basket load capacity: 25 kg
- o Galvanic Chromium Plating without toxic residues
- o Injection molded ABS guide covers
- o Metal bar material: Iron Fe360 different diameters
- o Soft closing as optional

**Manutenzione**  
**Maintenance**

 Pulire con un panno morbido ed asciutto. Evitare l'uso di solventi e/o abrasivi.  
 Clean with a soft, dry cloth. Avoid using solvents or abrasive.

**Istruzioni d'uso**  
**Use manual**

 Il prodotto è adatto ad usi alimentari. Consultare le INDICAZIONI DI MONTAGGIO per l'installazione del prodotto.  
 Product is suitable for alimentary purposes. See ASSEMBLY INSTRUCTIONS of product installation.