



FORMENTI & GIOVENZANA

SPT: 50108

I.M.:

Dis.: RICCHI  
Drawer.:

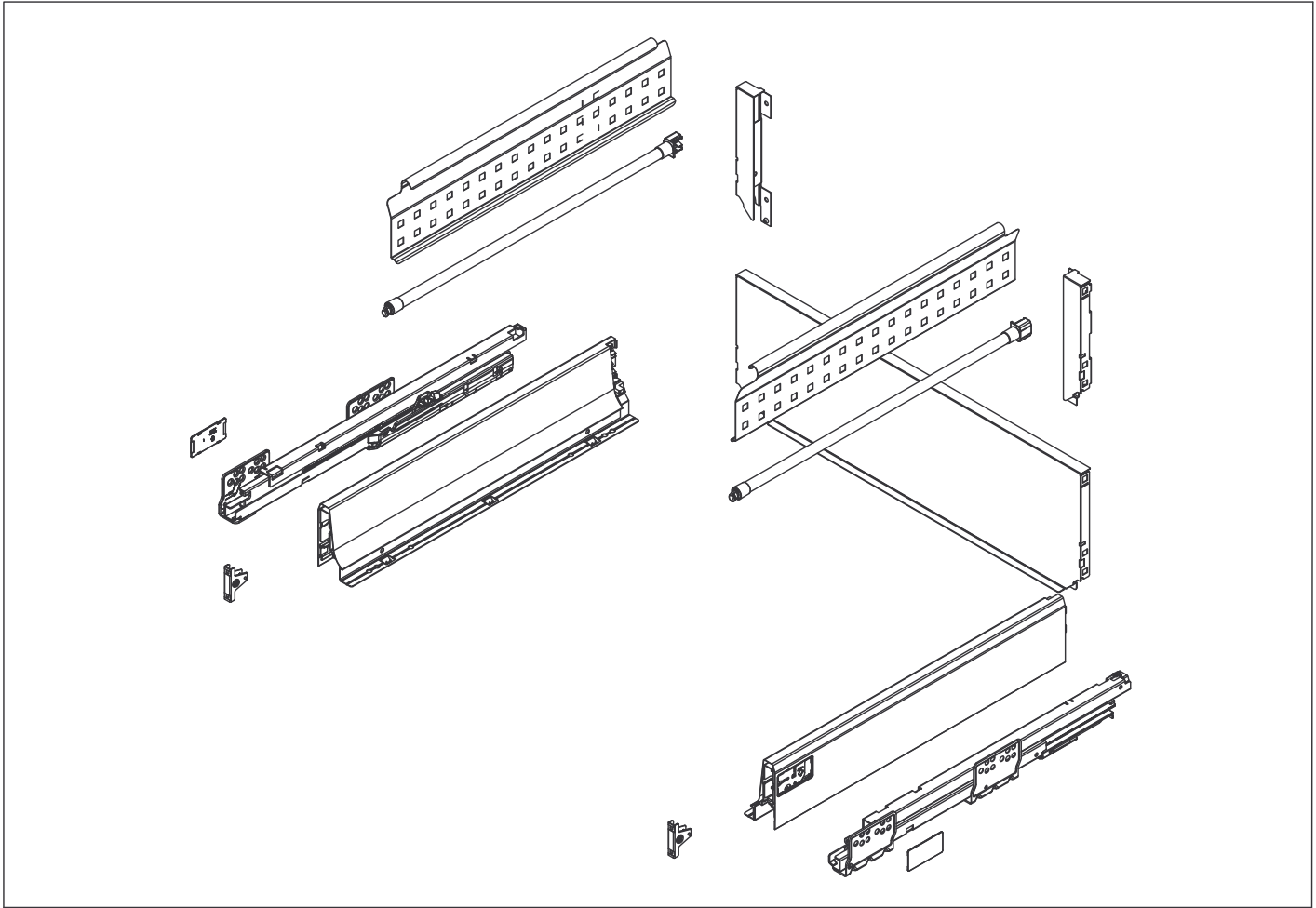
Data: 11.06.10  
Date:

Visto: *Caradatti*  
Check.:

Data: 11.06.10  
Date:

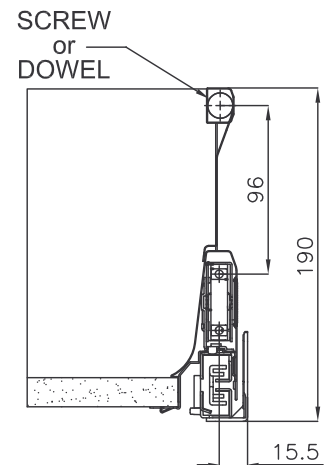
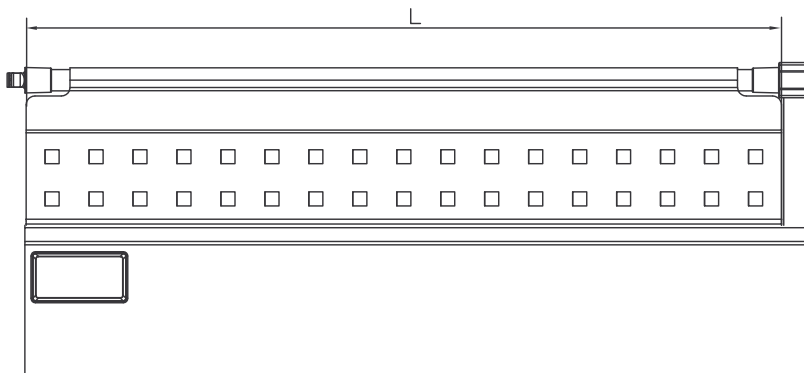
Denominazione: ALZATA LATERALE METALLO  
Part Name: METAL SIDE PANELS

Pag: 1/1



**FORATURA FRONTALE E INGOMBRI**

**FRONT DRILLING AND DIMENSIONS**



PROFONDIT/DEPTH	L
450	429.5
500	479.5