



FORMENTI & GIOVENZANA

SPT: 50104

I.M.:

Dis.: RICCHI
Drawer.:

Data: 15.06.10
Date:

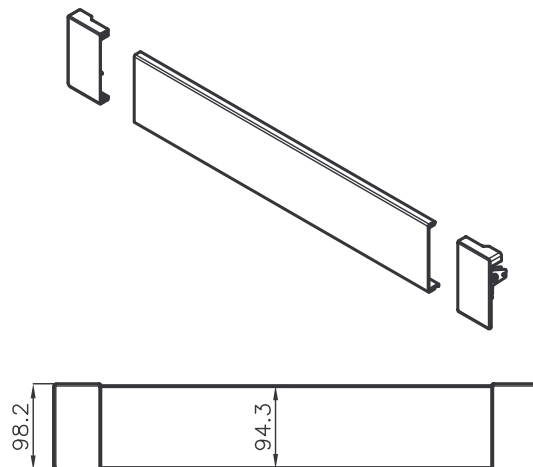
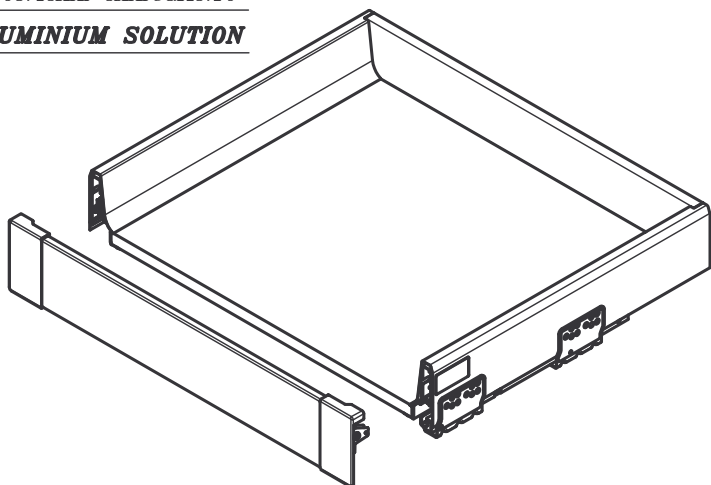
Visto: *Caradanti*
Check.:

Data: 15.06.10
Date:

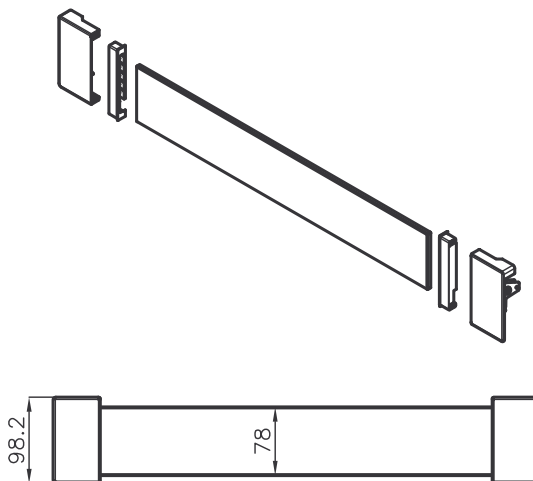
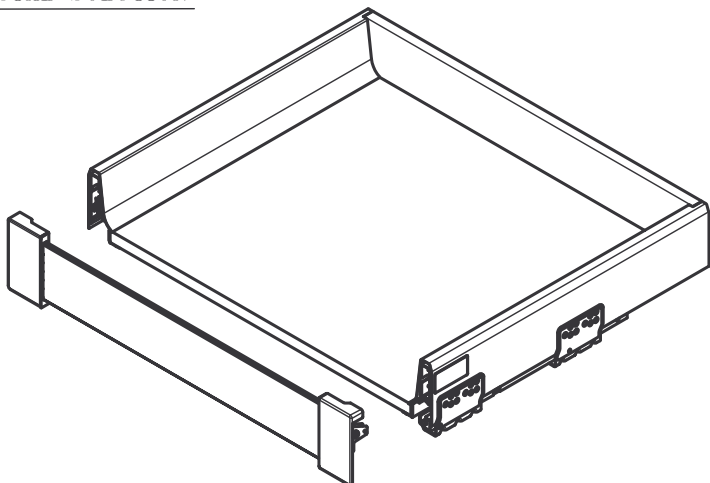
Denominazione: CASSETTO INTERNO 4*LATO
Part Name: 4-SIDED INTERNAL DRAWER

Pag: 1/2

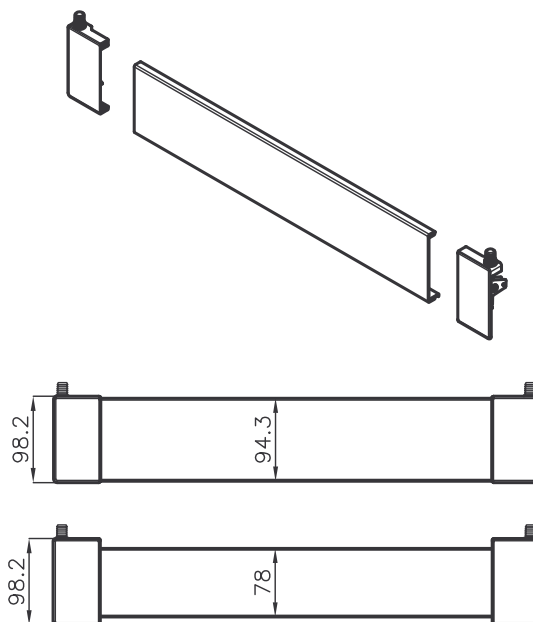
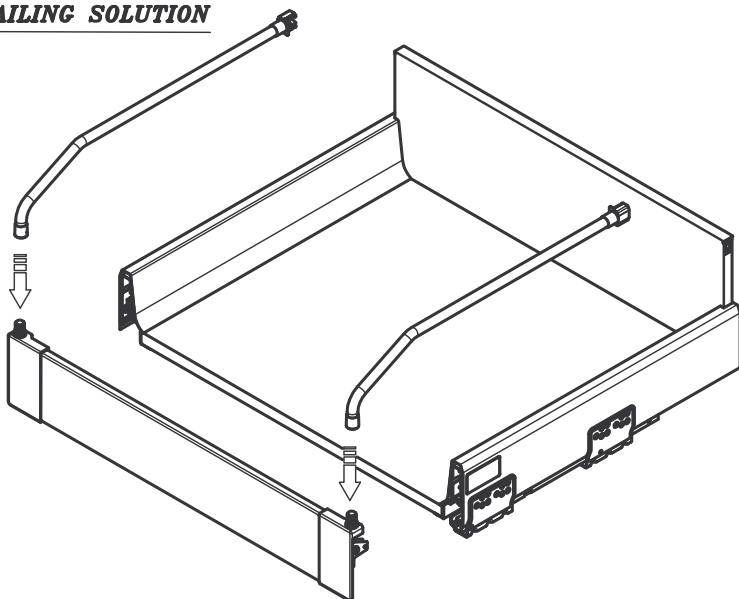
FRONTALE ALLUMINIO
ALUMINIUM SOLUTION



FRONTALE VETRO
CRYSTAL SOLUTION

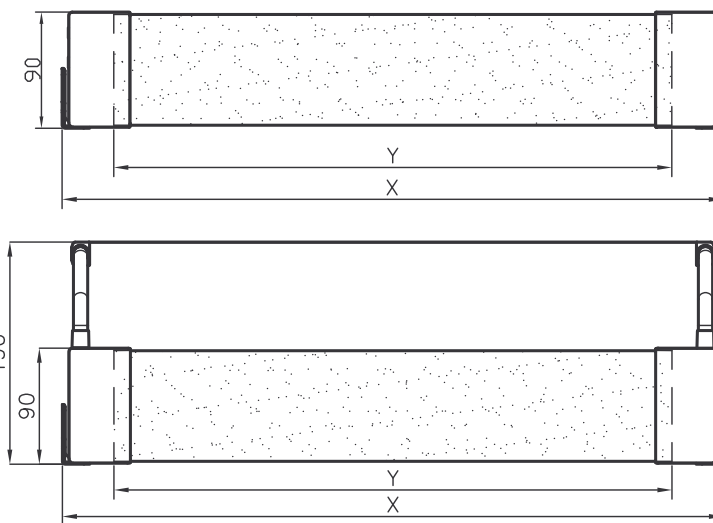
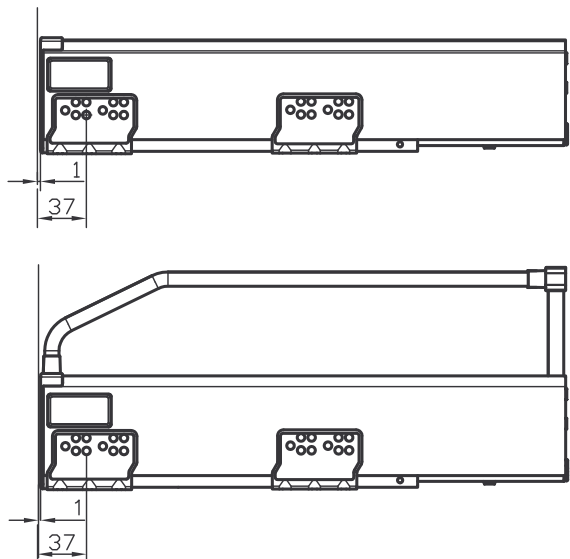


SOLUZIONE RAILING
RAILING SOLUTION



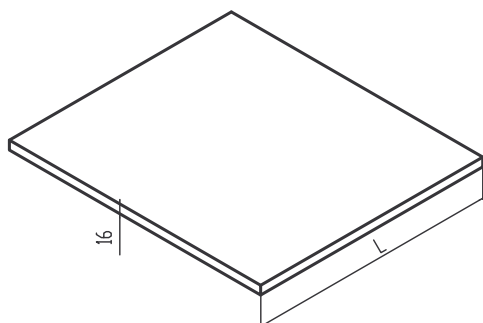
FORATURA E DIMENSIONI FRONTALI

DRILLING AND FRONT DIMENSIONS



BASE DRAWER WIDTH	LUNGHEZZA FRONTALE Y	
	FRONTALE ALLUMINIO	FRONTALE VETRO/LEGNO
300	173	169
350	223	219
400	273	269
450	323	319
500	373	369
600	473	469
800	673	669
900	773	769
1000	873	869

**LUNGHEZZA PIANETTO
LENGHT OF DRAWER BOTTOM PANEL**



CASSETTO DRAWER	LUNGHEZZA PIANETTO-BOTTOM LENGTH L	
	FRONTALE ALLUMINIO (STANDARD)	FRONTALE LEGNO/VETRO
450	445,5	437
500	495,5	487
550	545,5	537

**POSIZIONE FORI DI FISSAGGIO
DRILLING PATTERN**

