



FORMENTI & GIOVENZANA

SPT: 50111

I.M.:

Dis.: POZZOLI
Drawer.:

Data: 02.05.11
Date:

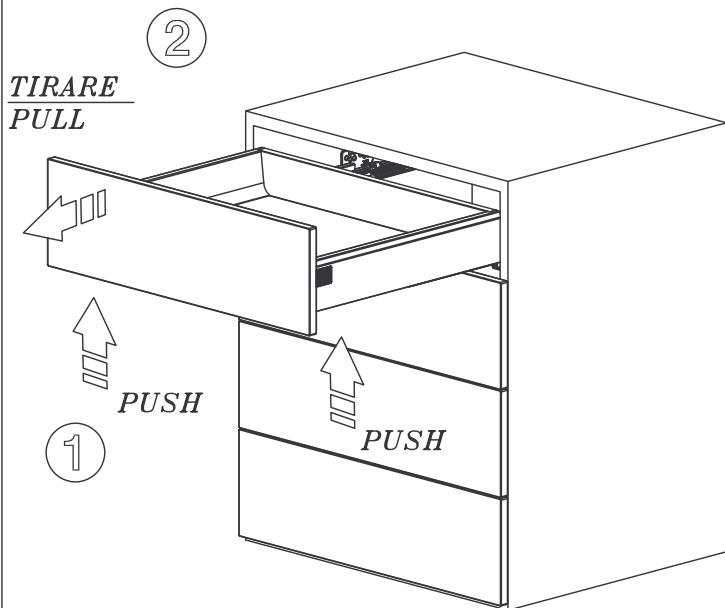
Visto:
Check.:

Data: 02.05.11
Date:

Denominazione: ISTRUZIONI DI SMONTAGGIO CASSETTO TEN

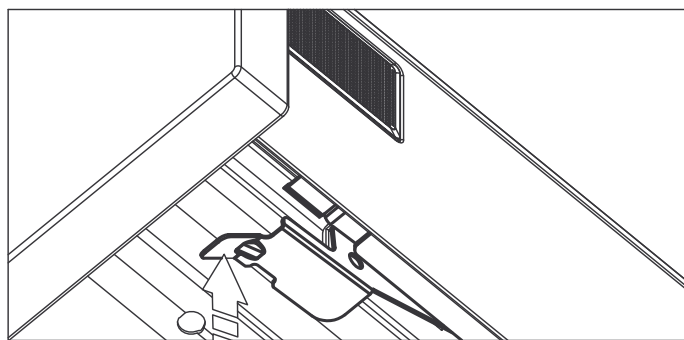
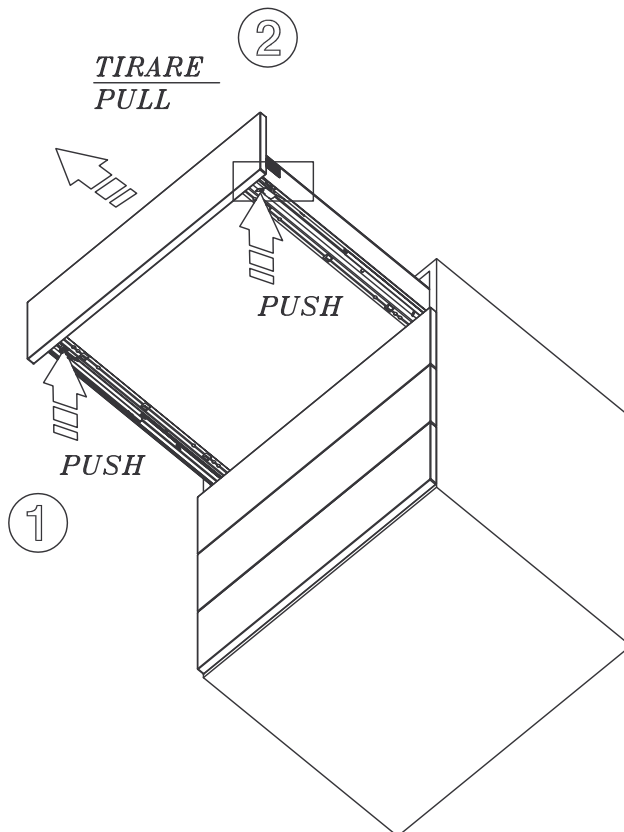
Part Name: TEN DRAWER DISASSEMBLY INSTRUCTIONS

Pag: 1/2



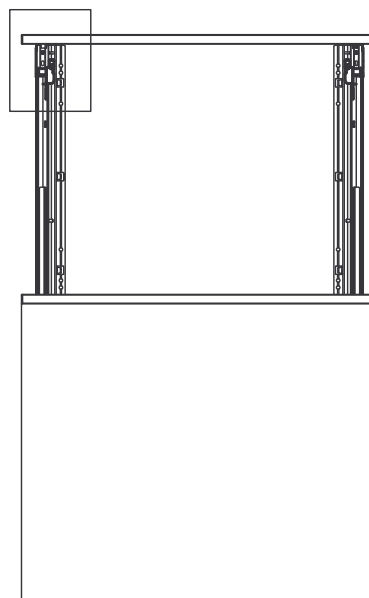
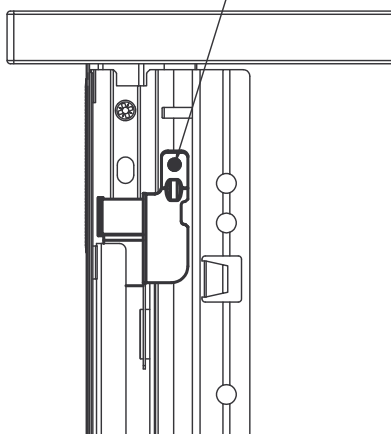
Per smontare il cassetto dalle guide, e' necessario premere le levette (1) e tirare il cassetto (2) parallelamente alla guida.

In order to disassemble the drawer from the slides, it is necessary to push the hook (1) and pull the drawer (2) parallel to cabinet member.



**VISTA INFERIORE
INFERIOR VIEW**

**PREMERE QUI
PUSH HERE**



1

2

3

4

5

6

SPT: 50111

I.M.:

Dis.: POZZOLI
Drawer.:

Data: 02.05.11
Date:

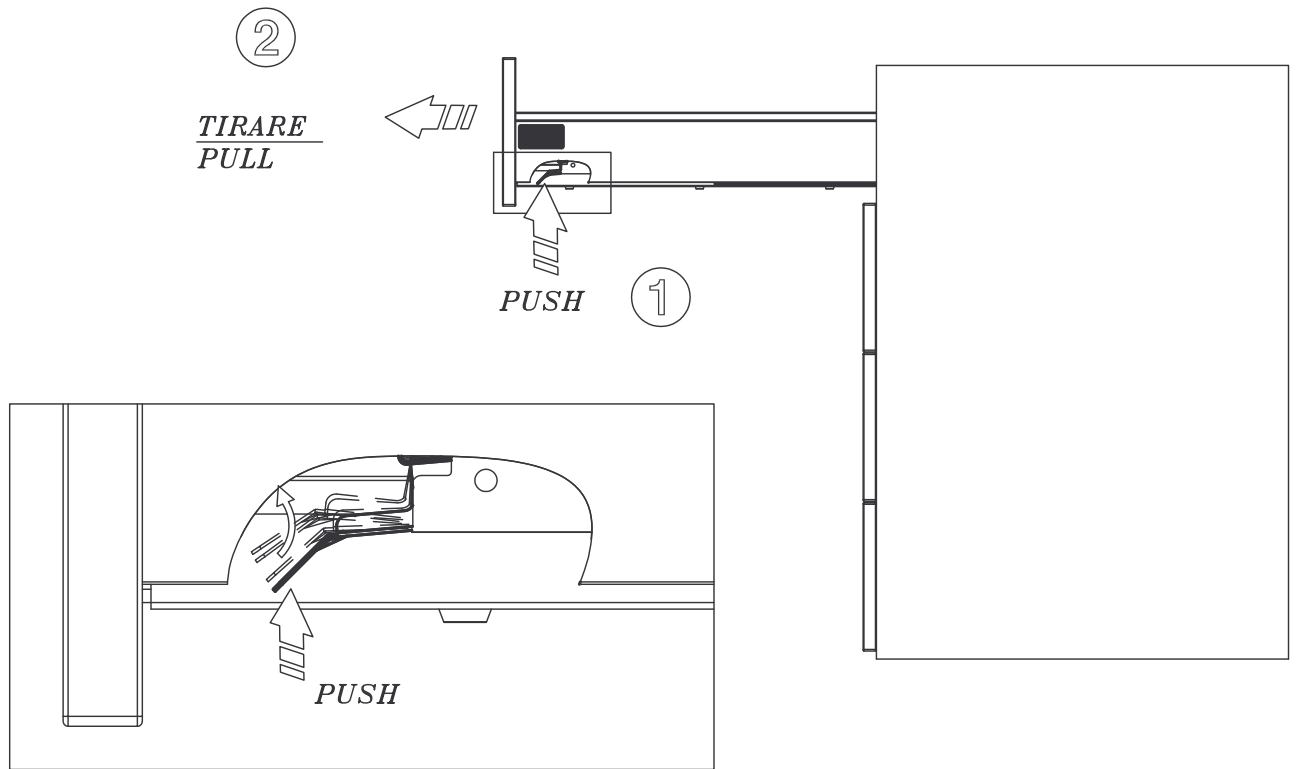
Visto: Check.:

Data: 02.05.11
Date:

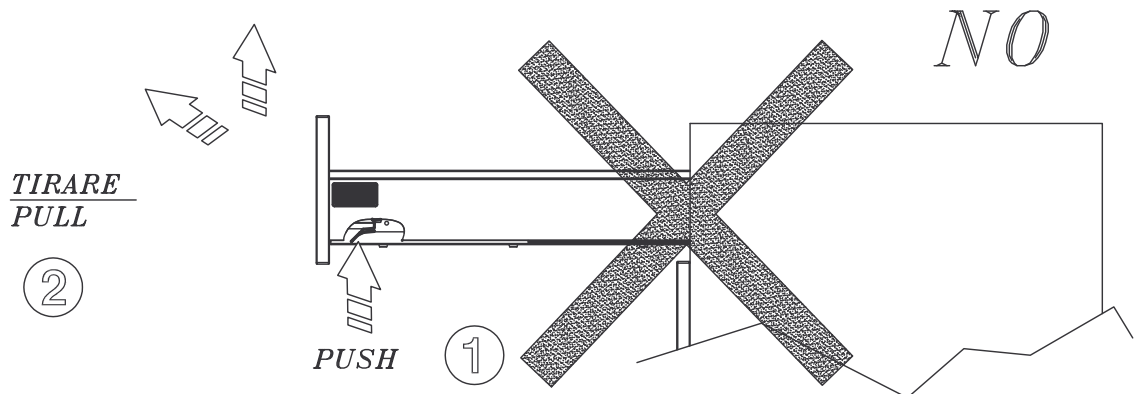
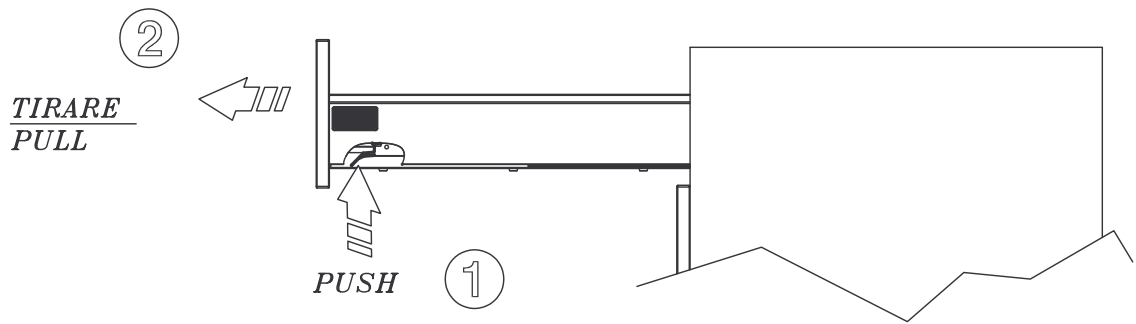
Denominazione: ISTRUZIONI DI SMONTAGGIO CASSETTO TEN
Part Name: TEN DRAWER DISASSEMBLY INSTRUCTIONS

Pag: 2/2

VISTA LATERALE
LATERAL VIEW



VISTA LATERALE
LATERAL VIEW



1

2

3

4

5

6