



FORMENTI & GIOVENZANA

SPT: 50100

I.M.: A

Dis.: POZZOLI
Drawer.:

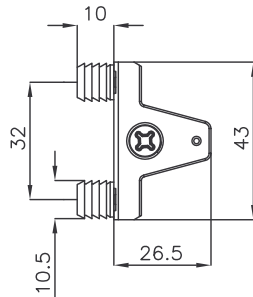
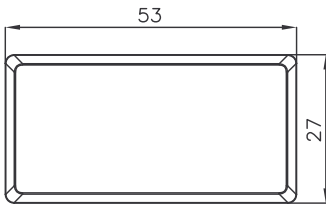
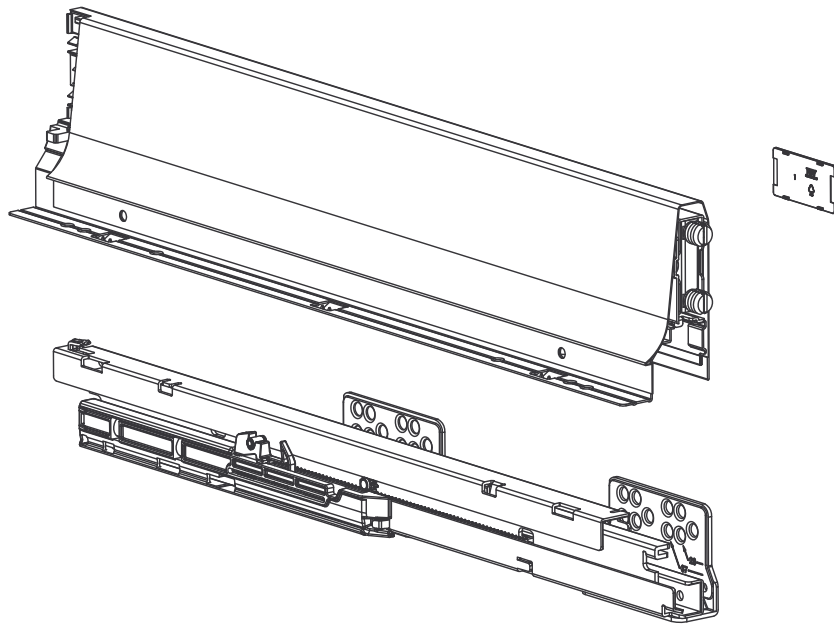
Data: 14.09.10
Date:

Visto: *Caradanti*
Check.:

Data: 14.09.10
Date:

Denominazione: CASSETTO TEN H90 ESTRAZIONE TOTALE
Part Name: TEN DRAWER H90 FULL EXTENSION

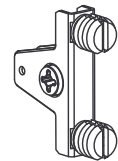
Pag: 1/2



VERS. CON VITI
SCREW VERSION

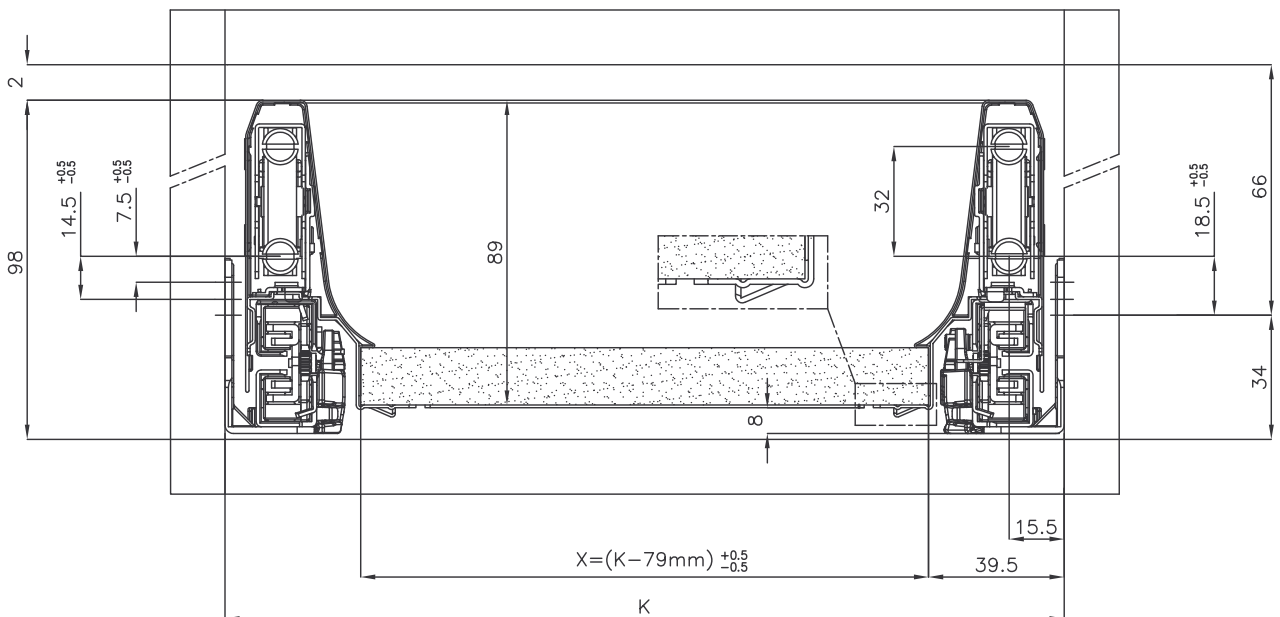


VERS. PRESSIONE
PRESS VERSION



FORATURA FRONTALE E INGOMBRI

FRONT DRILLING AND DIMENSIONS





FORMENTI & GIOVENZANA

SPT: 50100

I.M.: A

Dis.: POZZOLI
Drawer.: POZZOLI

Data: 14.09.10
Date: 14.09.10

Visto: *Luca...*
Check.: *Luca...*

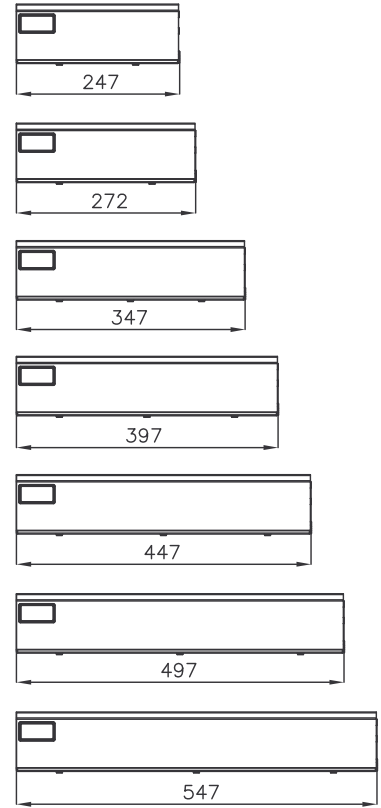
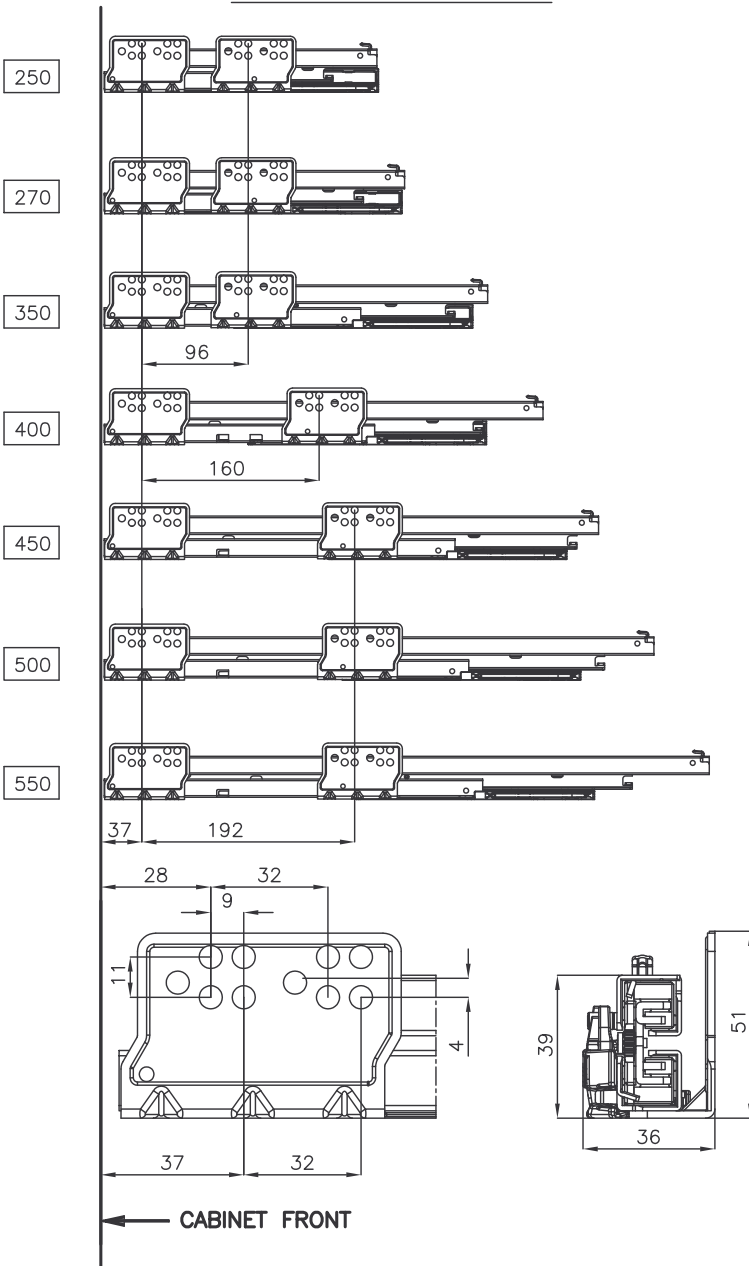
Data: 14.09.10
Date: 14.09.10

Denominazione: CASSETTO TEN H90 ESTRAZIONE TOTALE
Part Name: TEN DRAWER H90 FULL EXTENSION

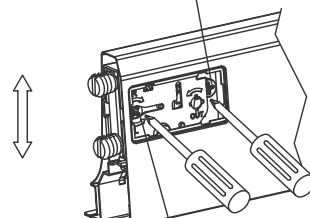
Pag: 2/2

POSIZIONE FORI DI FISSAGGIO DRILLING PATTERN

DIMENSIONI COPERTURA DRAWER DIMENSIONS



REGOLAZIONE VERTICALE (±1.5mm) VERTICAL ADJUSTMENT (±1.5mm)

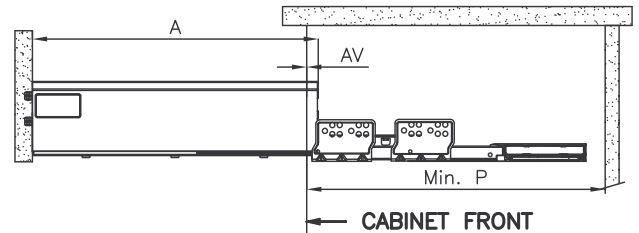
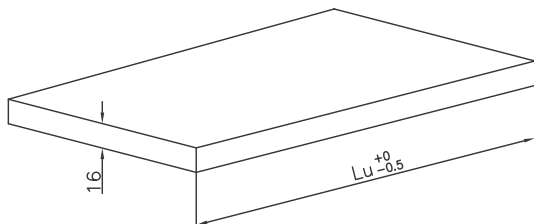


REGOLAZIONE ORIZZONTALE (±1.5mm) HORIZONTAL ADJUSTMENT (±1.5mm)



LUNGHEZZA PIANETTO LENGTH OF DRAWER BOTTOM PANEL

PERDITE D'ESTRAZIONE (AV) SIZES AND EXTENSION LOSSES (AV)



CASSETTO/DRAWER	Lu
250	245,5mm
270	270,5mm
350	345,5mm
400	395,5mm
450	445,5mm
500	495,5mm
550	545,5mm

CASSETTO/DRAWER	"A"	AV	P
250	247	-0mm	257
270	272	-0mm	280
350	347	-0mm	355
400	397	-0mm	405
450	447	-0mm	455
500	497	-0mm	505
550	547	-0mm	555