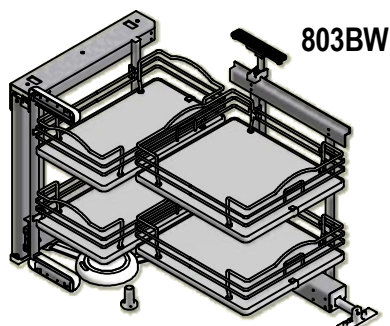


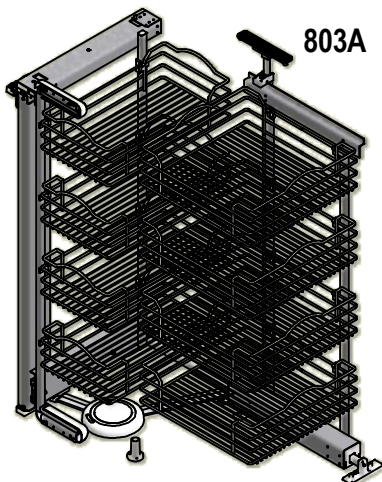
Meccanismi - Mechanisms

DYNAMIC CORNER

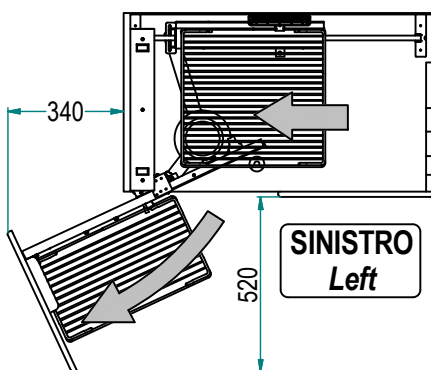
Art. **803**



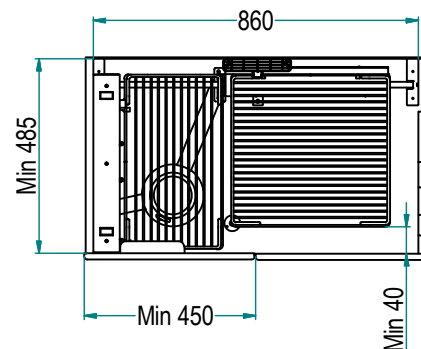
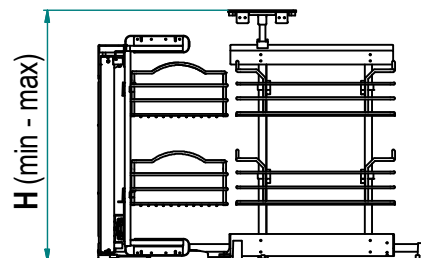
803BW



803A



SINISTRO
Left



803 B (W) (AS) / SX C

Optional:
AS: anti-scivolo / anti-slip

Tipo di Cesto / Basket Type:
W: fondo in legno / wooden base

Verso / Side:
SX: sinistro / left
DX: destro / right

Finitura Cesto / Basket Finishing
Cesto in filo / wire basket:
C: cromato / chromed
G: verniciato / painted
Fondo in legno / wooden base
B: bianco / white
G: grigio / grey

Altezza / Height:

Code	H [mm] Min-Max
A	1100 - 1260
M	890 - 1050
B	640 - 800

N.Cesti / n.Baskets:

A	4+4
B	2+2

Caratteristiche Principali

Main Features

- o Guide a sfere
- o Portata 35 kg
- o Soft Close di serie
- o Cestello in filo cromato, verniciato o con fondo in legno su richiesta
- o Finitura ripiano in legno Grigia o Bianca
- o Cromatura Galvanica senza residui tossici
- o Verniciatura epossidica non tossica
- o Optional trattamento legno Anti-scivolo

- o Ball guides
- o Load Capacity: 35 kg
- o Soft-close as standard
- o Chromed or Painted wire baskets or wooden base on request
- o Wooden shelf finishing White or Grey
- o Galvanic chromium plating without toxic residues
- o Not-toxic thermosetting epoxy coating
- o Anti-slip wood treatment available as optional

Manutenzione

Maintenance

Pulire con un panno morbido ed asciutto. Evitare l'uso di solventi e/o abrasivi.
Clean with a soft, dry cloth. Avoid using solvents or abrasive.

Istruzioni d'uso

Use manual

Consultare le INDICAZIONI DI MONTAGGIO per l'installazione del prodotto.
See ASSEMBLY INSTRUCTIONS of product installation.