

MAXI – push-to-lift

Öffnungswinkel 75° - Frontgewichte

| Öffnungswinkel | Fronthöhe (mm) | Model A grau 271703 | | Model B beige 271704 | | Model C weiss 271705 | | Model D schwarz 271706 | |
|----------------|----------------|------------------------|-----|-------------------------|-----|-------------------------|-----|---------------------------|------|
| | | Frontgewicht (kg) | | Frontgewicht (kg) | | Frontgewicht (kg) | | Frontgewicht (kg) | |
| | | Min | Max | Min | Max | Min | Max | Min | Max |
| 75° | 300 | 2,4 | 3,3 | 4,5 | 6,8 | 5,5 | 9,5 | 8,6 | 11,8 |
| | 400 | 1,7 | 2,3 | 3,6 | 5,3 | 4,6 | 7,7 | 6,0 | 10,1 |
| | 500 | - | - | 2,7 | 4,7 | 4,3 | 7,0 | 5,8 | 9,2 |
| | 600 | - | - | 2,1 | 3,3 | 2,9 | 5,1 | 3,9 | 6,6 |
| | 700 | - | - | 2,1 | 3,0 | 2,6 | 4,5 | 3,4 | 5,8 |
| | 800 | - | - | - | - | 2,5 | 4,2 | 3,3 | 5,5 |
| | 900 | - | - | - | - | 2,1 | 3,7 | 2,8 | 4,8 |
| | 1000 | - | - | - | - | 2,0 | 3,4 | 2,7 | 4,4 |

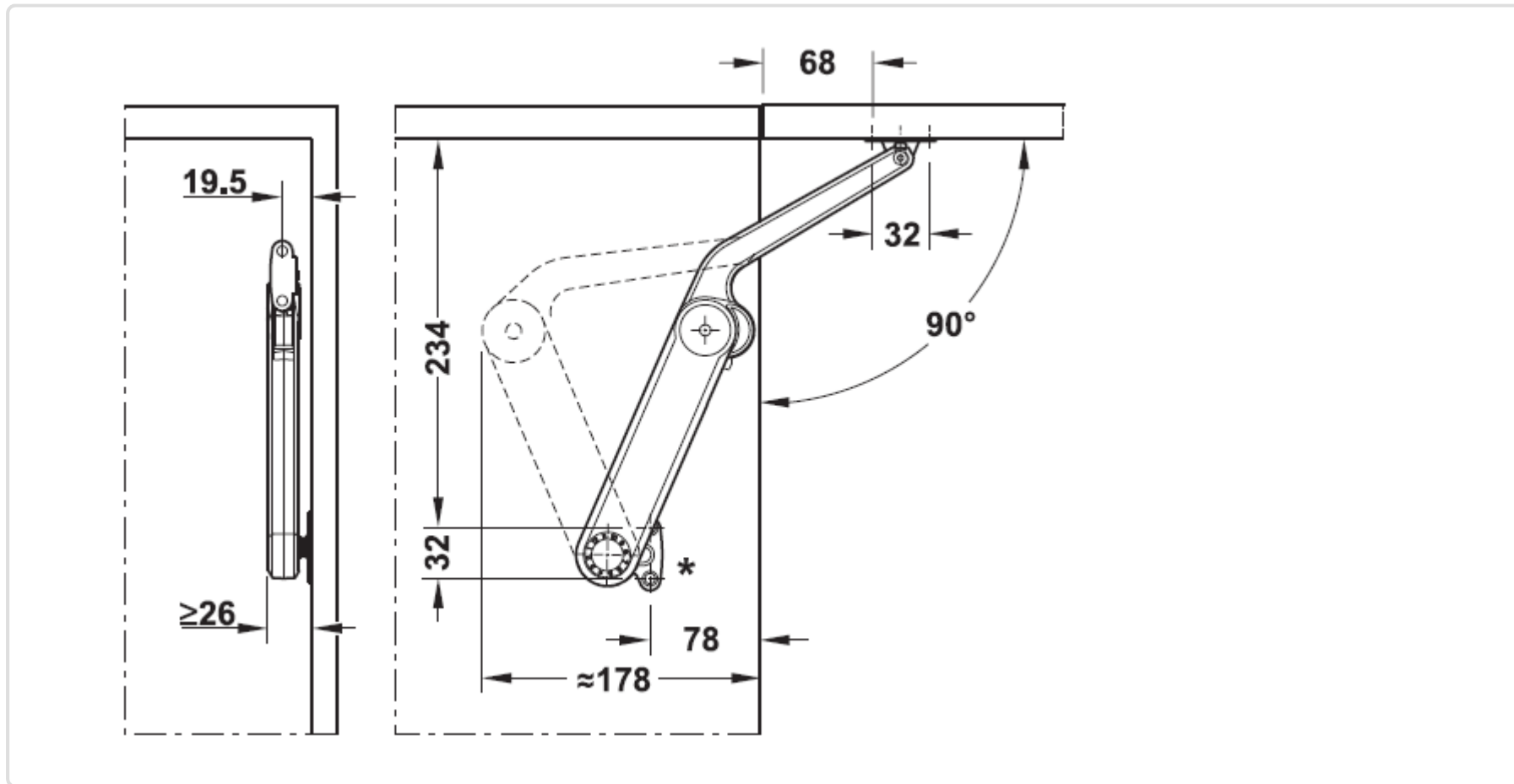
Türgewichte (inklusive Griff) gelten für einen Maxi-Beschleg. (doppeltes Gewicht nur mit 2 Beschläge)
Für Schrankbreite ab 600 mm sind 2 Maxi-Beschläge vorzusehen.

Öffnungswinkel 90° - Frontgewichte

| Öffnungswinkel | Fronthöhe (mm) | Model A grau 271703 | | Model B beige 271704 | | Model C weiss 271705 | | Model D schwarz 271706 | |
|----------------|----------------|------------------------|-----|-------------------------|-----|-------------------------|-----|---------------------------|-----|
| | | Frontgewicht (kg) | | Frontgewicht (kg) | | Frontgewicht (kg) | | Frontgewicht (kg) | |
| | | Min | Max | Min | Max | Min | Max | Min | Max |
| 90° | 300 | 1,7 | 2,4 | 3,1 | 4,6 | 3,8 | 7,0 | 5,8 | 9,8 |
| | 400 | - | - | 2,4 | 3,7 | 3,1 | 5,5 | 4,2 | 7,1 |
| | 500 | - | - | 1,6 | 2,9 | 2,6 | 4,5 | 3,4 | 5,8 |
| | 600 | - | - | 1,5 | 2,4 | 2,1 | 3,6 | 2,9 | 4,8 |
| | 700 | - | - | 1,2 | 2,1 | 1,5 | 3,2 | 2,5 | 4,0 |
| | 800 | - | - | - | - | 1,3 | 2,9 | 2,2 | 3,8 |
| | 900 | - | - | - | - | 1,1 | 2,6 | 1,9 | 3,3 |
| | 1000 | - | - | - | - | - | - | 1,6 | 3,0 |

Türgewichte(inklusive Griff) gelten für einen Maxi-Beschleg. (doppeltes Gewicht nur mit 2 Beschläge)
Für Schrankbreite ab 600 mm sind 2 Maxi-Beschläge vorzusehen.

Öffnungswinkel 90° - Einbauskizze

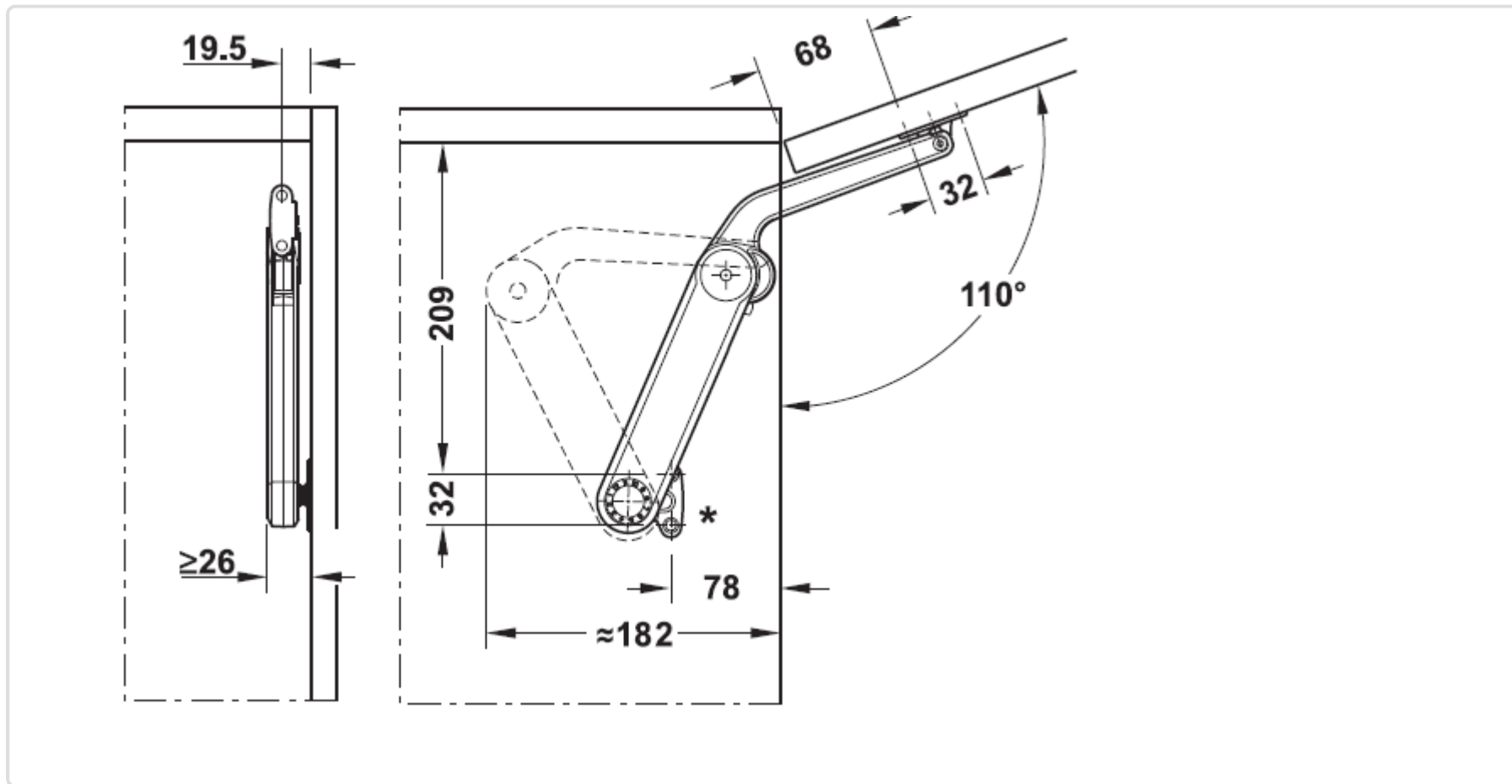


Öffnungswinkel 110° - Frontgewichte

| Öffnungswinkel | Fronthöhe (mm) | Model A grau 271703 | | Model B beige 271704 | | Model C weiss 271705 | | Model D schwarz 271706 | |
|----------------|----------------|------------------------|-----|-------------------------|-----|-------------------------|-----|---------------------------|-----|
| | | Frontgewicht (kg) | | Frontgewicht (kg) | | Frontgewicht (kg) | | Frontgewicht (kg) | |
| | | Min | Max | Min | Max | Min | Max | Min | Max |
| 110° | 300 | - | - | 2,7 | 4,0 | 3,5 | 6,1 | 5,1 | 7,8 |
| | 400 | - | - | 1,8 | 3,0 | 2,7 | 4,6 | 3,4 | 5,0 |
| | 500 | - | - | 1,7 | 2,4 | 2,3 | 3,7 | 3,0 | 4,9 |
| | 600 | - | - | 1,4 | 2,1 | 1,8 | 3,1 | 2,5 | 4,2 |
| | 700 | - | - | - | - | 1,6 | 2,7 | 2,2 | 3,5 |
| | 800 | - | - | - | - | - | - | 1,8 | 3,1 |
| | 900 | - | - | - | - | - | - | 1,4 | 2,9 |
| | 1000 | - | - | - | - | - | - | 1,2 | 2,6 |

Türgewichte(inklusive Griff) gelten für einen Maxi-Beschleg. (doppeltes Gewicht nur mit 2 Beschläge)
Für Schrankbreite ab 600 mm sind 2 Maxi-Beschläge vorzusehen.

Öffnungswinkel 110° - Einbauskizze



Benötigtes Zubehör

Topfscharnier mit Push to open Funktion:

z.B. Hettich Intermat 9943P – 110° *oder*
Häfele Duomatic Push 110° - 329.17.900



Druckschnäpper für push to open:

Schnäpper

27 1520



Schnäpper mit Grundplatte

27 1521

