



DOMUS Line®



DOMUS Line Srl  
Via Maestri del Lavoro, 1  
33080 PORCIA \_ PN \_ Italy

phone 0039 0434 595911  
fax 0039 0434 923345  
e-mail [info@domusline.com](mailto:info@domusline.com)  
website [www.domusline.com](http://www.domusline.com)

## DIVA collection<sup>1</sup> SUNCITY collection<sup>1</sup>

MANUALE DI INSTALLAZIONE E USO	IT
INSTALLATION MANUAL	EN
INSTALLATIONSHANDBUCH	DE
MANUEL D'INSTALLATION	FR
MANUAL DE INSTALACIÓN	ES

Ref. 3477600\_r0



Apparecchio in classe di protezione III. L'alimentazione deve essere fornita da un alimentatore di sicurezza (secondo la norma EN61347-2-13).

*Protection class III device. Power must be supplied by a safe power supply (in accordance with the EN61347-2-13 standard).*

Leuchte mit Schutzklasse III. Die Stromversorgung muss mit einem Sicherheits-Anschlusskabel geliefert werden (nach Richtlinie EN61347-2-13).

*Appareil avec classe de protection III. L'alimentation doit être fournie par un transformateur de sécurité (selon la norme EN61347-2-13).*

*Aparato de clase de protección III. La alimentación debe realizarse mediante un alimentador seguro (según la norma EN61347-2-13).*



Apparecchio idoneo al montaggio in o su superfici normalmente infiammabili.

*Device suitable for mounting in or on normally flammable surfaces.*

Leuchte für die Montage in oder auf normal brennbaren Oberflächen.

*Installation possible de l'appareil dans ou sur des surfaces normalement inflammables.*

*Aparato apto para el montaje en o sobre superficies normalmente inflamables.*

Sicurezza fotobiologica: L'apparecchio appartiene al gruppo di rischio 0 (ESENTE), secondo la norma EN62471.

*Photobiological safety: The device belongs to the risk 0 group (EXEMPT) in accordance with the EN62471.*

Photobiologische Sicherheit: Die Leuchte gehört zur Risikogruppe 0 (KEINE) gemäß EN-Norm 62471.

*Securite photobiologique: L'appareil fait partie du groupe de risque 0 (EXEMPT), conformément à la norme EN62471.*

*Seguridad fotobiológica: El aparato pertenece al grupo de riesgo 0 (EXENTO) según la norma EN62471.*

Il prodotto deve essere smaltito separatamente dai rifiuti urbani consegnandolo ai centri di raccolta previsti dalla normativa in vigore.

L'adeguata raccolta differenziata contribuisce ad evitare possibili effetti negativi sull'ambiente e sulla salute e favorisce il reimpiego e/o il riciclo dei materiali. Lo smaltimento abusivo comporta l'applicazione delle sanzioni amministrative previste dalla normativa vigente.

*The product must be disposed of separately from urban waste, delivering it to the collection centres established by the prevailing standard.*

*Adequate sorted waste collection contributes to preventing negative effects on the environment and health and favours reuse and/or recycling materials. Incorrect disposal of the product implies the application of the administrative sanctions envisaged by the prevailing regulation.*

Die Leuchte muss getrennt vom Hausmüll entsorgt und entsprechend der geltenden Richtlinien, an den vorgesehenen Sammelstellen abgegeben werden. Die angemessene getrennte Sammlung trägt dazu bei, eventuelle negative Auswirkungen auf die Umwelt und die Gesundheit zu vermeiden und die Wiederverwendung und/oder das Recycling der Materialien zu begünstigen. Die unsachgemäße Entsorgung bringt die Anwendung administrativer Strafen mit sich, die in den geltenden Richtlinien vorgesehen sind.

*Le produit doit être collecté séparément et non jeté avec les déchets ménagers en le portant dans les déchetteries prévues par la réglementation en vigueur. Un tri sélectif approprié contribue à éviter des possibles effets négatifs sur l'environnement et sur la santé et favorise la réutilisation et/ou le recyclage des matériaux. L'élimination abusive entraîne l'application des sanctions administratives prévues par la réglementation en vigueur.*

*Se debe desechar el producto de forma separada de los residuos urbanos; se lo debe entregar en los centros de recolección previstos por la norma en vigor. La recolección diferenciada adecuada contribuye a evitar posibles efectos negativos en el medioambiente y en la salud y favorece la reutilización y/o el reciclaje de los materiales. Si se lo desecha en forma abusiva tendrá como consecuencia la aplicación de sanciones administrativas previstas por la normativa vigente.*

Apparecchio per sola installazione in ambiente interno.

*Device only for indoor installation.*

Leuchte nur für die Installation im Innenbereich.

*L'appareil doit être uniquement installé à l'intérieur.*

*Aparato para un solo uso en un ambiente interior.*



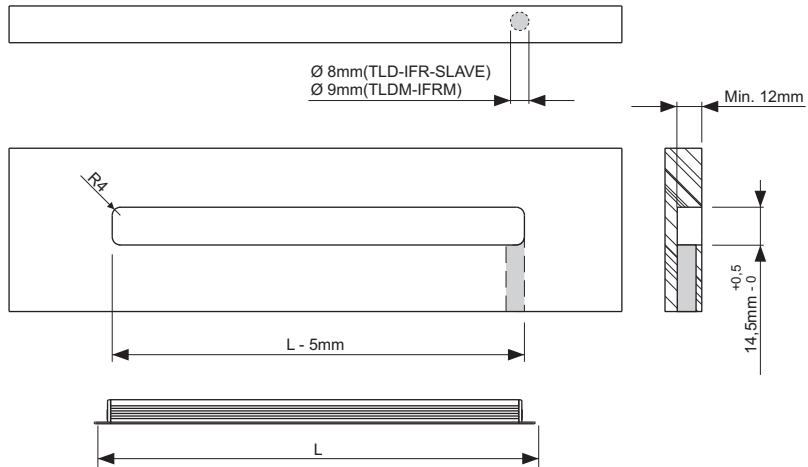


Fig 1

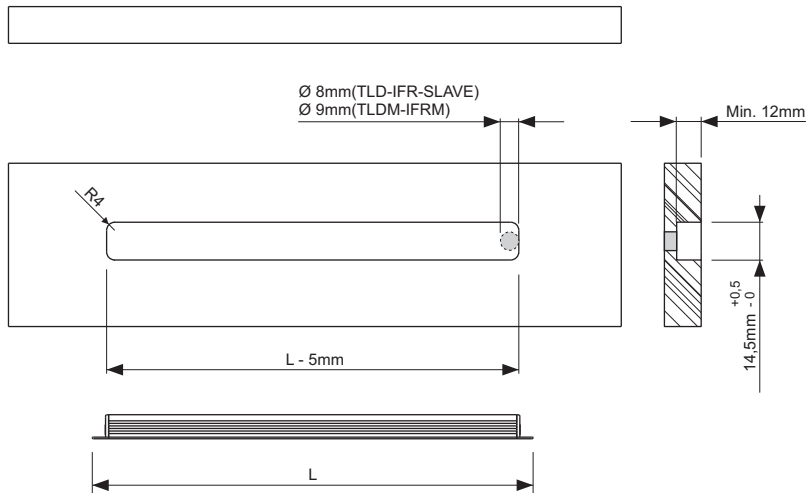


Fig 2

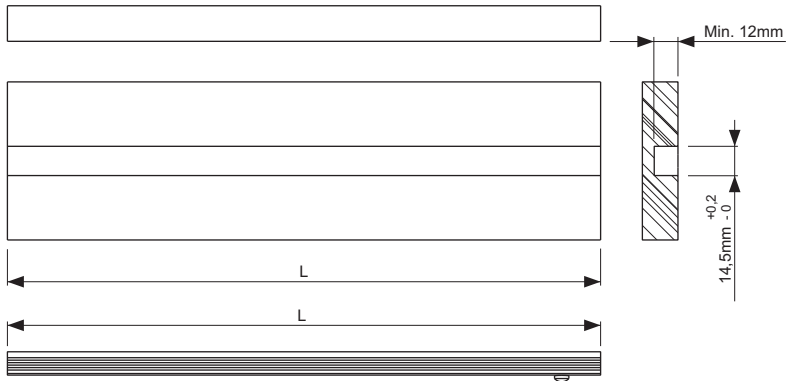


Fig.3

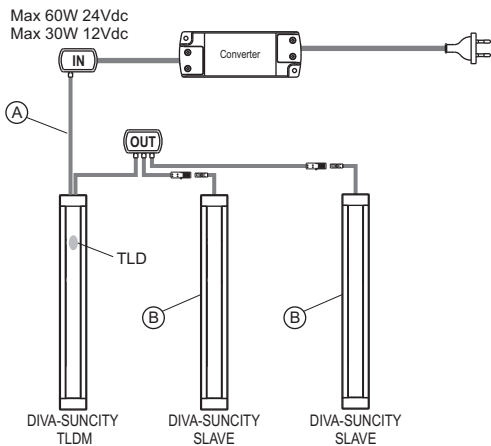
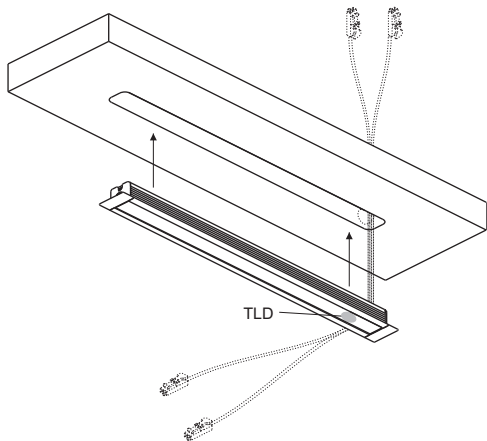


Fig.4

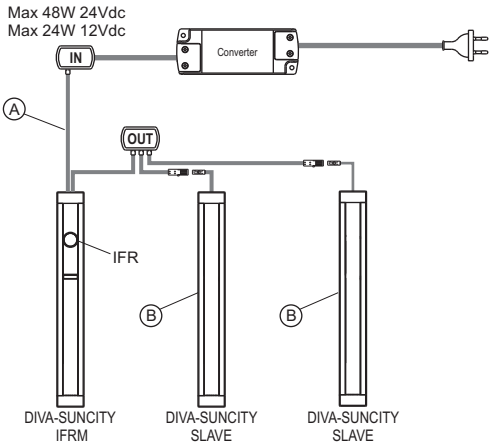
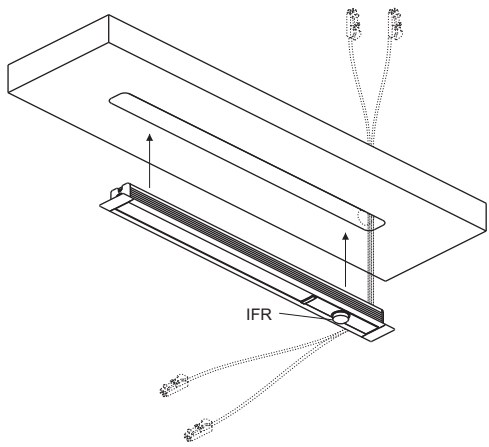


Fig.5

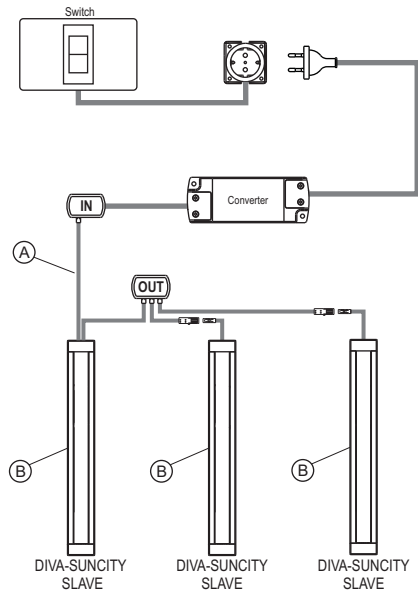
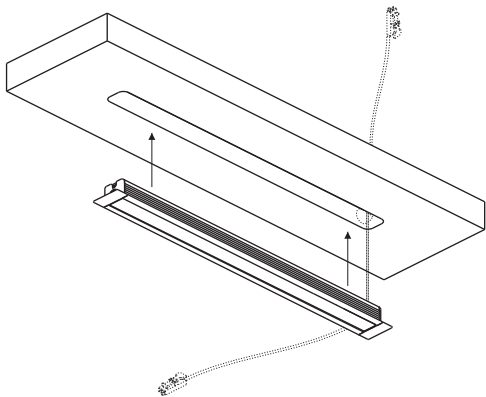


Fig.6



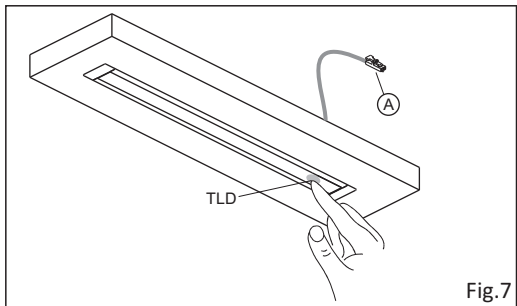


Fig.7

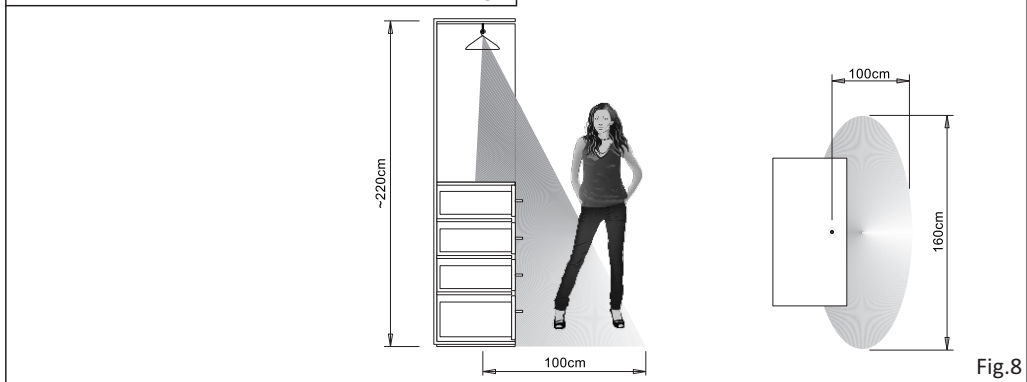
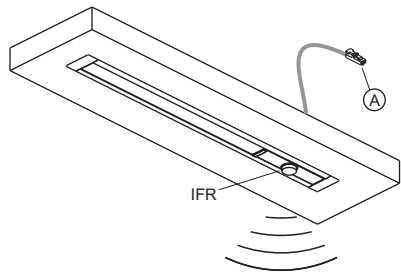


Fig.8

**<sup>1</sup> Questo manuale di installazione contiene indicazioni valide per tutte le configurazioni dell'apparecchio DIVA-SUNCITY**

#### **AVVERTENZE:**

La sicurezza è garantita se si seguono queste istruzioni e pertanto è necessario conservarle. L'installazione può richiedere il coinvolgimento di personale qualificato. Prima di procedere all'installazione dell'apparecchio assicurarsi che le condizioni ambientali siano conformi e idonee alle caratteristiche del prodotto. Prima di ogni operazione sull'apparecchio, disinserire la tensione di rete.

#### **CONFIGURAZIONI:**

Le istruzioni per l'installazione e l'uso contenute in questo manuale sono valide per più configurazioni dell'apparecchio

**DIVA-SUNCITY** tra le quali vi sono delle differenze. Il modello **DIVA-SUNCITY TLD** (TouchLed-Dimmer) si riferisce alla configurazione dell'apparecchio che integra un interruttore elettronico dimmerabile. Il modello **DIVA-SUNCITY IFR** (PIR Sensor) si riferisce alla configurazione dell'apparecchio che integra un sensore elettronico di presenza.

I modelli **DIVA-SUNCITY TLDM** e **DIVA-SUNCITY IRFM** integrano un interruttore elettronico con funzione MASTER per il collegamento degli apparecchi SLAVE.

Le parti di questo manuale di installazione e uso comuni a tutti i modelli fanno riferimento al modello **DIVA-SUNCITY**, ovvero alla configurazione dell'apparecchio che non integra nessun interruttore o sensore.

#### **INSTALLAZIONE:**

- Le figure 1, 2 e 3 rappresentano degli esempi di installazione del **DIVA-SUNCITY**. Le quote sono indicative perché possono variare in funzione dell'applicazione e del materiale da cui è composto il piano di installazione. I 2 esempi si differenziano per la posizione del foro di uscita del cavo, tuttavia è possibile eseguire tale foro anche in altre posizioni a seconda dell'esigenza del cliente, in base al tipo di applicazione.

- **DIVA-SUNCITY** può essere installato con il cavo di alimentazione in posizione assiale (fig. 1) o radiale (fig. 2) rispetto al piano di montaggio. Per installazioni con il cavo di alimentazione in posizione assiale praticare un foro di  $\varnothing$  8mm per i modelli TLD, IFR, SLAVE e di  $\varnothing$  9mm per i modelli TLDM e IFRM come indicato nell'esempio in figura 1.

Per installazioni con il cavo di alimentazione in posizione radiale praticare un foro sul piano di montaggio di  $\varnothing$  8mm per i modelli TLD, IFR, SLAVE e di  $\varnothing$  9mm per i modelli TLDM e IFRM come indicato nell'esempio in figura 2. In relazione a specifiche esigenze è tuttavia possibile praticare il foro di uscita del cavo di alimentazione in altre posizioni purché non pregiudichino l'integrità del cavo e/o del connettore su di esso installato.

- Inserire il cavo di alimentazione (A) nel foro e quindi installare il profilo luminoso effettuando una leggera pressione fino al completo inserimento in fresata come indicato in figura 4,5,6.

**ATTENZIONE:** per il modello IFR non esercitare nessuna pressione in corrispondenza del sensore onde evitare di danneggiarlo.

Le configurazioni **DIVA-SUNCITY TLDM** e **DIVA-SUNCITY IFRM** integrano un interruttore elettronico con funzione MASTER.

- **DIVA-SUNCITY IFRM**, può comandare un massimo di 24Watt a 12Vdc e di 48Watt a 24Vdc compreso la potenza dell'apparecchio stesso.
- **DIVA-SUNCITY TLDM**, può comandare un massimo di 30Watt a 12Vdc e di 60Watt a 24Vdc compreso la potenza dell'apparecchio stesso.

#### **CONNESSIONE DELL'APPARECCHIO ALL'ALIMENTAZIONE:**

- Collegare il cavo di alimentazione dell'apparecchio ad un alimentatore (non incluso) di sicurezza in tensione costante appropriato (controllare i dati targa riportati sull'etichetta del prodotto), con potenza 10% superiore al carico totale. Per il calcolo del carico totale controllare il dato di targa stampato sull'etichetta del prodotto.

Il **DIVA-SUNCITY SLAVE (B)** è un apparecchio privo di interruttore, quindi l'accensione dello stesso deve avvenire tramite un'interruttore remoto, che può essere presente sul **DIVA-SUNCITY TLDM-IFRM** (cablato in versione MASTER) come rappresentato in figura 4,5 oppure può essere affidata ad un'interruttore separato collegato sul primario del converter o ad una presa comandata come rappresentato in figura 6.

- Nel caso in cui si debba collegare più di un apparecchio all'alimentatore, assicurarsi che la somma totale delle potenze assorbite dagli apparecchi (controllare i dati targa riportati sull'etichetta del prodotto), non superi quella massima ammessa dal Converter.

- **DOMUS Line** garantisce il prodotto solo se alimentato con Converter di propria fornitura.

#### **COME FUNZIONA DIVA-SUNCITY TLD (TouchLed-Dimmer) fig.7**

Dopo aver dato tensione all'apparecchio, l'interruttore elettronico TLD, eseguirà un'auto-test di regolazione della durata di circa 20 secondi. Trascorso questo tempo emetterà una serie di lampeggi al termine dei quali il **DIVA-SUNCITY TLD** sarà pronto all'uso.

L'accensione e lo spegnimento dell'apparecchio avviene semplicemente con il tocco rapido dell'interruttore sensibile TLD, mentre un tocco prolungato regola l'intensità della luce aumentandola o diminuendola. Un breve lampeggio del TLD indica il raggiungimento della massima luminosità. Il livello di luminosità ottenuto sarà memorizzato fino alla successiva regolazione.

Il **DIVA-SUNCITY TLD** è provvisto di funzione "night-light" ovvero di una luce di segnalazione del TLD che si attiva solo quando i LEDs sono spenti. A luce ambiente normale o alta, il TLD emette una luce soffusa, mentre con luce ambiente bassa o assente il TLD emette una luce più intensa. Durante il funzionamento dei LEDs, la luce emessa dal TLD sarà proporzionale alla regolazione scelta per gli stessi. La funzione "night-light" può essere disinserita o inserita con un tocco prolungato sul TLD di 15 secondi, al termine dei quali verrà segnalato il disinserimento della funzione da 2 lampeggi lenti, o l'inserimento da 3 lampeggi veloci.

L'apparecchio è provvisto di un programma di sicurezza che spegne il **DIVA-SUNCITY TLD** dopo 18 ore di funzionamento continuo.

**ATTENZIONE:** Questo apparecchio deve essere collegato direttamente all'alimentatore elettronico e non deve mai essere collegato a valle di altri interruttori elettronici o in prossimità di fonti elettromagnetiche.

**COME FUNZIONA DIVA-SUNCITY IFR fig.8:**

Il sensore IFR rileva cambiamenti di temperatura combinati al movimento di persone, animali ed oggetti con una temperatura di 36°C circa all'interno del raggio d'azione come indicato in figura 8. In questo caso il sensore si attiva accendendo l'apparecchio il quale rimane in funzione per 30 secondi circa. Dopo di che, se non rileva altri movimenti, si spegne automaticamente.

Il regolare funzionamento di **DIVA-SUNCITY IFR** è disponibile dopo 40 secondi circa dalla prima accensione durante la quale il sensore effettua un set up automatico rilevando le condizioni di installazione. E' pertanto necessario attendere il completamento della procedura prima di utilizzare normalmente l'apparecchio.

L'apparecchio non deve essere installato vicino a fonti elettromagnetiche, in prossimità di fonti di calore o esposto direttamente a fasci di luce.

Variazioni significative di temperatura, oppure il movimento di oggetti all'interno del cono di rilevamento del sensore causati ad esempio di impianti di condizionamento, ventole d'aria, fumo, vapore, ecc., possono alterare il corretto funzionamento del sensore dell'apparecchio.

**ATTENZIONE:** Cablaggio di tipo Y: se il cavo flessibile esterno di questo apparecchio viene danneggiato, deve essere sostituito dal costruttore.

Il modulo LED, il cavo di alimentazione e l'eventuale interruttore elettronico (**DIVA-SUNCITY TLD**) o sensore di presenza (**DIVA-SUNCITY IFR**) di questo apparecchio non sono sostituibili e pertanto in caso di guasto l'intero apparecchio dovrà essere sostituito.

**GARANZIA:**

La garanzia sull'apparecchio è valida solo se alimentato con un alimentatore fornito da DOMUS Line. Le condizioni generali di garanzia di questo apparecchio sono disponibili sul sito

[www.domusline.com](http://www.domusline.com)

**1 This installation manual contains instructions valid for all configurations of the DIVA-SUNCITY device**

#### **WARNING:**

Safety is guaranteed if these instructions are followed and therefore they must be kept. Installation may require the involvement of qualified personnel. Before proceeding with installation of the device ensure that the environmental conditions are in compliance with and suitable for the product characteristics. Before any operation on the device disconnect mains power.

#### **CONFIGURATION:**

Instructions for installation and use contained in this manual are valid for several configurations of the **DIVA-SUNCITY** device, for which there are differences. The **DIVA-SUNCITY TLD** (TouchLed-Dimmer) model refers to the configuration of the device that includes a dimmable electronic switch. The **DIVA-SUNCITY IFR** (PIR Sensor) model refers to the configuration of the device that includes an electronic presence-detecting sensor.

The **DIVA-SUNCITY TLDM** and **DIVA-SUNCITY IRFM** models, integrate an electronic switch with MASTER function for connection of SLAVE devices.

The parts of the installation and use manual common to all models relate to the **DIVA-SUNCITY** model, or the configuration of the device that does not incorporate a switch or sensor.

#### **INSTALLATION:**

- The pictures 1, 2 and 3 represent some examples of installation of the **DIVA-SUNCITY**. The quotas are indicative because they can change according to the application and to the material from which the plan of installation is composed. The 2 examples differentiate themselves for the position of the exit hole of the cable, nevertheless it is possible make this hole also in other positions according to the demand of the customer and to the type of application.

- The **DIVA-SUNCITY** can be installed using the lighting profile power cable in axial (figure 1) or radial (figure 2) position with respect to the assembly plan. For installations with the power cord in an axial position to drill a hole diameter of  $\varnothing$  8mm for TLD, IFR, SLAVE models and diameter  $\varnothing$  9mm for TLDM and IFRM models as in the example shown in Figure 1. For installations with the power cord in radial position to drill a hole on the  $\varnothing$  8mm mounting plan for the TLD, IFR, SLAVE models and diameter  $\varnothing$  9mm for TLDM and IFRM models as shown in the example in Figure 2. In terms of specific requirements, it is possible to drill the power cable outlet hole in other positions, provided they do not affect the integrity of the cable and/or connector installed on it.

- Feed the power cable (A) into the hole and install the lighting profile by applying light pressure until it is seated in the recess, as shown in figure 4,5,6.

- **ATTENTION:** do not make any pressure on the IFR sensor to avoid the damage of it.

The configurations **DIVA-SUNCITY TLDM** and **DIVA-SUNCITY IRFM** integrate an electronic switch with MASTER function.

- **DIVA-SUNCITY IFRM** can control a maximum of 24Watts at 12Vdc and 48Watts at 24Vdc including the power of the device.
- **DIVA-SUNCITY TLDM** can control a maximum of 30Watts at 12Vdc and 60Watts at 24Vdc including the power of the device.

### CONNECTING THE DEVICE TO THE POWER SUPPLY

- Connect the device power cable to an appropriate (check plate data printed on the product label) safe power supply with stabilised voltage (not included) with power 10% higher than the total load.

The **DIVA-SUNCITY SLAVE (B)** is a switch-free instrument, then it must be turned on via a remote switch, that can be placed on the **DIVA-SUNCITY TLDM-IFRM** (wired in the MASTER version) as shown in figure 4,5 or it can be assigned to a separate switch connected to the primary of the converter, or to a remote socket as shown in figure 6.

- If more than one device must be connected to the power supply ensure that the total sum of the power absorbed by the devices (check the plate data shown on the product label) does not exceed the maximum power permitted by the Converter.
- DOMUS Line guarantees the product only if powered with a Converter supplied by us

### HOW DOES THE DIVA-SUNCITY TLD (TouchLed-Dimmer) WORK? fig.7

After having given tension to the appliance, the electronic switch TLD, will make an auto-test of regulation of the duration of around 20 seconds. Then it will send a series of flashes at the end of which the **DIVA-SUNCITY TLD** will be ready to the use.

The turning on and off of the instrument simply happens with the rapid touch of the sensitive switch TLD, while a long touch regulates the intensity of the light increasing it or decreasing it. A short flash of the TLD indicates the attainment of the maximum brightness.

The level of brightness obtained will be memorized up to the following regulation.

The **DIVA-SUNCITY TLD** is provided with function "night-light" that means a signalling light of the TLD that is activated only when the LEDs are off. With normal or high light environment, the TLD issues a little light, while with low or null light environment the TLD issues a more intense light. During the operation of the LEDs, the light issued by the TLD will be proportional to the regulation selected for them. The function "night-light" can be disconnected or inserted with a long touch on the TLD of 15 seconds, at the end of which the disconnection of the function will be indicated with 2 little flashes, or the insertion from 3 fast flashes.

The instrument is provided with a safety program that turns off the **DIVA-SUNCITY TLD** after 18 hours of continuous operation.

**WARNING:**

This device must be connected directly to the electricity power supply and must never be connected downstream of other electronic switches, or near to electromagnetic sources.

**HOW DOES DIVA-SUNCITY IFR WORK? fig.8**

The sensor IFR detects temperature changes combined with the movement of people, animals and objects with a temperature of 36°C, within the range as indicated in figure 8. In this case the sensor is activated and turns on the device, which remains in operation for approximately 30 seconds. After that, if no other changes are detected, it turns off automatically.

The **DIVA-SUNCITY IFR** functions normally 40 seconds after it is first switched on. During the 40-second start-up phase, the sensor automatically sets up the device by detecting the installation conditions. This is why it is necessary to wait until the procedure is completed before using the device normally. The device must not be installed with the sensor close to electromagnetic sources or heat sources, and must not be exposed to direct light.

Significant changes in temperature, or the movement of objects within the sensor detection “cone” caused, for example, by air conditioning units, fans, smoke and steam, may stop the sensor device from functioning properly.

**WARNING:**

Wiring type Y: if the external flexible cable of this device is damaged, it must be substituted by the manufacturer. The LED module, the power cable or whichever switch (**DIVA-SUNCITY TLD** electronic switch or presence sensor **DIVA-SUNCITY IFR**) is being used are not replaceable, therefore in case of damage the device must be entirely replaced.

**WARRANTY:**

The warranty on the device is valid only if powered by a power supply provided by DOMUS Line. The warranty's general terms and conditions for this device are available at [www.domusline.com](http://www.domusline.com)

**1 Diese Montageanleitung enthält Anweisungen, die für alle Ausführungen der DIVA-SUNCITY Leuchte gelten.**

#### **HINWEIS:**

Die Sicherheit wird nur gewährleistet, wenn diese Anweisungen befolgt werden. Sie sind daher aufzubewahren. Für die Montage kann qualifiziertes Personal erforderlich sein. Vor der Montage der Leuchte sicherstellen, dass die Umgebungsbedingungen konform und geeignet für die Produktmerkmale sind. Vor jeder Arbeit an der Leuchte, die Netzspannung trennen.

#### **AUSFÜHRUNGEN:**

Die Gebrauchs- und Montageanweisungen in dieser Anleitung gelten für mehrere Ausführungen der Leuchte **DIVA-SUNCITY**, die sich voneinander unterscheiden. Das Modell **DIVA-SUNCITY TLD** (TouchLed-Dimmer) bezieht sich auf das Modell, die einen elektronischen Schalter mit Dimmer-Funktion integriert hat. Das Modell **DIVA-SUNCITY IFR** (PIR-Sensor) bezieht sich auf das Modell, das einen elektronischen Bewegungssensor integriert hat.

Die **DIVA-SUNCITY TLDM** und **DIVA-SUNCITY IRFM** Modelle verfügen über einen elektronischen Schalter mit Master-Funktion für den Anschluss von Slave-Geräten.

Die Teile dieser Gebrauchs- und Montageanleitung, die alle Modelle gemeinsam haben, nehmen Bezug auf das Modell **DIVA-SUNCITY** bzw. auf die Modelle, die keinen Schalter oder Sensor integriert hat.

#### **INSTALLATION:**

- Die Abbildungen 1, 2 und 3 zeigen Installationsbeispiele **DIVA-SUNCITY**. Die Maße sind nur Richtwerte, da sie sich je nach Anwendung und Material der Installationsfläche ändern können. Die 2 Beispiele unterscheiden sich durch die Position der Bohrung für den Kabelaustritt, diese Bohrung kann je nach Bedarf des Kunden und Anwendungsart auch an anderer Stelle ausgeführt werden.

- **DIVA-SUNCITY** kann mit dem Stromkabel für das Lichtprofil in axialer (Abb. 1) oder radialer (Abb. 2) Position zur Montagefläche installiert werden. Für Anlagen mit dem Stromkabel in einer axialen Position einen Lochdurchmesser von  $\varnothing$  8 mm für TLD, IFR, SLAVE Modelle und Durchmesser  $\varnothing$  9 mm für TLDM und IFRM Modelle zu bohren, wie in dem Beispiel in Abbildung 1 dargestellt.

Bei Anlagen mit dem Stromkabel in einer radialen Position ein Loch auf der  $\varnothing$  8mm Montageebene für TLD, IFR, SLAVE Modelle und  $\varnothing$  9mm für TLDM und IFRM Modelle wie in dem Beispiel in Abbildung 2 dargestellt zu bohren. Je nach den spezifischen Anforderungen kann eine Bohrung für den Austritt des Stromkabels in anderen Positionen ausgeführt werden, sofern diese nicht die Funktionstüchtigkeit des Kabels und/oder des installierten Steckverbinders beeinträchtigen.

- Das Stromkabel (A) in die Bohrung einführen, dann das Lichtprofil vorsichtig ganz in die Bohrung drücken (Abb. 4,5,6).

- **ACHTUNG!** Keinen Druck auf den Sensor IFR ausüben, um ihn nicht zu beschädigen.

Die **DIVA-SUNCITY TLDM** und **DIVA SUNCITY IFRM** Konfigurationen übernehmen einen elektronischen Schalter mit Master-Funktion.



- **DIVA-SUNCITY IFRM**, kann befehlen, dass ein Maximum 24Watt zu 12Vdc und 48Watt zu 24Vdc die Kraft desselben Instrumentes verstand
- **DIVA-SUNCITY TLDM**, kann befehlen, dass ein Maximum 30Watt zu 12Vdc und 60Watt zu 24Vdc die Kraft desselben Instrumentes verstand

### STROMANSCHLUSS DER LEUCHTE

- Das Netzkabel des Geräts an ein Sicherheitsnetzteil (nicht inbegriffen) mit angemessener konstanter Spannung (die am Etikett des Produkts angegebenen Auslegungsdaten prüfen) anschließen, dessen Leistung die Gesamtlast um 10 % überschreitet.

Der **DIVA-SUNCITY SLAVE (B)** ist ein Apparat ohne Schalter, daher muss das Einschalten über einen Fernschalter erfolgen, der sich am **DIVA-SUNCITY TLDM-IFRM** (mit Verkabelung der Ausführung MASTER) wie in Abbildung 4,5 gezeigt befinden kann, oder über einen eigenen Schalter, oder über eine gesteuerte Steckdose, an die der Konverter angeschlossen wird, wie in Abbildung 6.

- Soll mehr als ein Gerät an das Netzteil angeschlossen werden, sicherstellen, dass der Gesamtwert der von den Geräten aufgenommenen Leistung den maximal zulässigen Wert des Stromrichters nicht überschreitet (siehe Auslegungsdaten am Produktetikett).

- Die von Domus Line gewährte Garantie gilt nur, wenn das Produkt über einen von Domus Line gelieferten Stromrichter gespeist wird.

### WIE DIVA-SUNCITY TLD (TouchLed-Dimmer) FUNKTIONIERT Abb.7:

Wenn am Gerät Spannung anliegt, führt der elektronische TLD-Schalter einen Eigentest der Einstellung durch, der etwa 20 Sekunden dauert. Nach dieser Zeit wird eine Reihe Blinkzeichen ausgegeben, nach deren Beendigung ist **DIVA-SUNCITY TLD** betriebsbereit.

Die Ein- und Ausschaltung des Gerätes erfolgt ganz einfach mit einer schnellen Berührung des TLD-Berührungsschalters, wenn man ihn länger berührt, regelt er die Stärke des Lichts, in dem er sie erhöht oder senkt. Ein kurzes Blinken des TLDs zeigt das Erreichen der maximalen Helligkeit an. Das erreichte Helligkeitsniveau wird bis zur nächsten Einstellung gespeichert.

In **DIVA-SUNCITY TLD** ist die Funktion "night-light" vorgesehen, bzw. bei ausgeschalteten LEDS aktiviert sich eine Leuchtanzeige des TLDs. Bei normalem oder starkem Umfeldlicht, leuchtet der TLD nur schwach, während bei einem schwachen oder fehlenden Umfeldlicht, die Beleuchtung stärker ist. Während des LED-Betriebs richtet sich das vom TLD abgegebene Licht nach der für die Leds gewählten Einstellung.

Wenn man den TLD für 15 Sekunden drückt, schaltet man die Funktion "night-light" ein oder aus, nach dieser Zeit wird die Ausschaltung der Funktion mit 2 langsamen Blinkzeichen oder die Einschaltung mit 3 schnellen Blinkzeichen signalisiert. Das Gerät verfügt ein Sicherheitsprogramm, das **DIVA-SUNCITY TLD** nach 18 Stunden Dauerbetrieb ausschaltet.

**ACHTUNG:**

Diese Leuchte muss direkt mit dem elektronischen Vorschaltgerät verbunden werden und darf nie am Ende einer Reihe anderer elektronischer Schalter oder in Nähe von elektromagnetischen Quellen verbunden werden.

**WIE LEDYE IFR FUNKTIONIERT Abb.8:**

Der Sensor IFR erkennt Temperaturwechsel in Verbindung mit der Bewegung von Personen, Tieren und Gegenständen mit einer Temperatur von circa 36 °C innerhalb des in Abbildung 8 angegebenen Aktionsradius. In diesem Fall aktiviert sich der Sensor und schaltet die Leuchte ein, die für circa 30 Sekunden in Funktion bleibt.

Danach schaltet sie sich wieder aus, wenn keine weiteren Bewegungen festgestellt werden.

Das reguläre Funktionieren von **DIVA-SUNCITY IFR** ist circa 40 Sekunden nach dem ersten Einschalten möglich, während derer der Sensor ein automatisches Setup durchführt, bei dem er die Einbaubedingungen feststellt. Es ist daher notwendig, das Ende dieses Prozesses abzuwarten, bevor man die Leuchte normal verwendet.

Die Leuchte darf nicht mit dem Sensor in der Nähe von elektromagnetischen Quellen, Wärmequellen oder direkten Lichtstrahlen installiert werden.

Erhebliche Temperaturveränderungen oder die Bewegung von Gegenständen innerhalb des Erkennungskegels des Sensors, die beispielsweise durch Klimaanlage, Luftventilatoren, Rauch, Dampf etc. verursacht werden, können das korrekte Funktionieren des Gerätesensors beeinträchtigen.

**WARNUNG!:**

Verdrahtungstyp Y: wenn die externe flexible Leitung dieses Leuchtung beschädigt ist, muss es vom Hersteller ersetzt werden.

Das LED-Modul, das Netzkabel oder je nachdem, welcher Schalter (**DIVA-SUNCITY TLD** elektronischer Schalter oder Präsenzsensoren **DIVA-SUNCITY IFR**) verwendet wird, kann nicht ausgetauscht werden, damit im Falle einer Beschädigung die Leuchte komplett ersetzt werden.

**GARANTIE:**

Die Garantie auf die Leuchte ist nur gültig, wenn es mit einem Netzteil der Firma DOMUS Line gespeist wird. Die allgemeinen Garantiebedingungen dieser Leuchte stehen auf [www.domusline.com](http://www.domusline.com) zur Verfügung.

**<sup>1</sup> Ce manuel d'installation contient des indications valables pour tous les types d'appareils DIVA-SUNCITY**

**MISE EN GARDE:**

Il est important pour la sécurité des personnes de suivre ces instructions et de les conserver. L'installation peut exiger la participation de personnel qualifié. Avant de procéder à l'installation de l'appareil veiller à ce que les conditions environnementales soient conformes et appropriées aux caractéristiques du produit. Avant toute intervention sur l'appareil, couper la tension du secteur.

**CONFIGURATIONS:**

Les instructions concernant l'installation et l'utilisation contenues dans ce manuel sont valables pour plusieurs configurations de l'appareil **DIVA-SUNCITY** comprenant différents modèles.

Le modèle **DIVA-SUNCITY TLD** (TouchLed-Dimmer) se réfère à la configuration de l'appareil équipé d'un interrupteur électronique dimmable. Le modèle **DIVA-SUNCITY IFR** (PIR Sensor) se réfère à la configuration de l'appareil équipé d'un capteur électronique de présence.

Les modèles **DIVA-SUNCITY TLDM** et **DIVA-SUNCITY IRFM** intègrent un commutateur électronique avec fonction **MASTER** pour le raccordement des appareils **SLAVES**.

Les sections de ce manuel d'installation et d'utilisation communes à toutes les modèles font référence au modèle **LEDYE** ainsi qu'à la configuration de l'appareil non doté d'un interrupteur ou d'un capteur.

**INSTALLATION:**

- Les illustrations 1, 2 et 3 représentent des exemples d'installation du lampe **DIVA-SUNCITY**. Les apports sont indicatives parce qu'ils peuvent changer pour l'application et pour le matériel de lequel l'étagé d'installation est composé. Les 2 exemples se différencient pour la position du trou de sortie du câble, cependant il est possible d'exécuter le trou aussi en autres positions selon l'exigence du client, en base au type d'application.

- **DIVA-SUNCITY** peut être installé à l'aide du câble d'alimentation du profilé lumineux en position axiale (fig. 1) ou radiale (fig. 2) conformément au plan de montage. Pour les installations avec le cordon d'alimentation dans une position axiale pour forer un diamètre de trou de  $\varnothing$  8 mm pour les modèles TLD, IFR, SLAVE et diamètre  $\varnothing$  9 mm pour TLDM et modèles IFRM comme le montre l'exemple de la figure 1.

Pour les installations avec le câble d'alimentation dans une position radiale pour forer un trou sur de  $\varnothing$  8mm plan pour les modèles TLD, IFR, SLAVE et  $\varnothing$  9mm pour TLDM et modèles IFRM montage comme dans l'exemple représenté sur la figure 2. Pour toute configuration particulière, il est toutefois possible de percer un trou de sortie du câble d'alimentation dans d'autres positions afin de ne pas détériorer le câble et/ou le connecteur pré-installé.

- Insérer le câble d'alimentation (A) dans la cavité puis installer le profilé lumineux en effectuant une légère pression jusqu'à insertion totale par fraisage comme indiqué figure 4,5,6.

- **ATTENTION:** n'exercez pas aucune pression sur le sensor IFR pour éviter de l'endommager.

Les configurations **DIVA-SUNCITY TLDM** et **DIVA-SUNCITY IFRM** intègrent un commutateur électronique avec fonction de MASTER.

- **DIVA-SUNCITY IFRM**, peut gérer un maximum de 24 watts à 12Vdc et 48Watt à 24Vdc incluant la puissance de l'appareil.
- **DIVA-SUNCITY TLDM**, peut gérer un maximum de 30 watts à 12Vdc et 60Watt à 24Vdc incluant la puissance de l'appareil.

#### **BRANCHEMENT DE L'APPAREIL À L'ALIMENTATION**

- Relier le câble d'alimentation de l'appareil à un transformateur de sécurité (non inclus) à tension constante approprié (contrôler les caractéristiques techniques reportées sur la plaque du produit), d'une puissance de 10 % supérieure à la charge totale.

Le **DIVA-SUNCITY SLAVE (B)** est une lampe sans interrupteur. Par conséquent, l'allumage passe par un interrupteur déporté pouvant, se trouver sur le **DIVA-SUNCITY TLDM-IFRM** (câblé en version MAÎTRE) comme illustré sur la figure 4,5 ou pouvant être assigné à un interrupteur séparé branché sur le module principal du convertisseur ou à une prise commandée comme illustré sur la figure 6,

- S'il est nécessaire de brancher plusieurs appareils au transformateur, veiller à ce que la somme totale des puissances absorbées par les appareils (contrôler les caractéristiques techniques reportées sur la plaque du produit) ne dépasse pas la puissance maximale admise par le convertisseur.

- **DOMUS Line** garantit le produit si ce dernier est uniquement alimenté par ses propres convertisseurs.

#### **COMMENT FONCTIONNE DIVA-SUNCITY TLD (TouchLed-Dimmer) fig.7:**

Après avoir donné tension à l'appareil, l'interrupteur électronique TLD exécutera un auto-test de régulation de la durée d'environ 20 secondes. Passé ce temps il **DIVA-SUNCITY TLD** émettra une série de clignotant à la fin de qui sera prêt à l'usage.

L'allumage et l'extinction de l'appareil arrive simplement avec la touche rapide de l'interrupteur sensible TLD par contre une touche prolongée règle l'intensité de la lumière qui l'augmente ou la diminuant. Un bref clignotant du TLD indique la réalisation de la maximum luminosité. Le niveau de luminosité obtenu sera mémorisé jusqu'à la régulation suivante.

Le **DIVA-SUNCITY TLD** est pourvu de fonction "night-light" c'est-à-dire d'une lumière de signalisation du TLD qu'il s'active seulement quand les LEDs sont éteints. À lumière milieu normal ou haut, le TLD émet une lumière diffuse, par contre avec lumière milieu bas ou absent le TLD émet une lumière plus intense. Pendant le fonctionnement des LEDs, la lumière émise par le TLD sera proportionnelle à la régulation choisie pour les mêmes.

La fonction "night-light" peut être débranché ou insérée avec une touche prolongée sur le TLD de 15 secondes à la fin de lesquelles sera signalé le débranchement de la fonction de 2 clignotes lent, ou l'insertion de 3 clignotes rapide.

L'appareil est pourvu d'un programme de sûreté qu'il éteint le **DIVA-SUNCITY TLD** après 18 heures de fonctionnement continu

**ATTENTION:**

Cet appareil doit être connecté directement au transformateur électronique et ne doit jamais être connecté à l'aval d'autres interrupteurs électroniques ou à proximité de sources électromagnétiques.

**COMMENT FONCTIONNE LEDYE IFR fig.8:**

Le capteur IFR détecte les changements de température liés aux mouvements d'individus, d'animaux et d'objets d'une température de 36°C environ à l'intérieur d'un rayon d'action comme indiqué figure 8. Dans ce cas, le capteur se met en marche en maintenant l'appareil allumé pendant environ 30 secondes. Passé ce délai, en l'absence de nouveaux mouvements, il s'éteint automatiquement.

Le fonctionnement normal de **DIVA-SUNCITY IFR** se déclenche 40 secondes environ après avoir été allumé pour la première fois. Durant ce laps de temps, le capteur effectue une configuration automatique en détectant les conditions d'installation. Il est par conséquent nécessaire d'attendre que la procédure soit entièrement finalisée avant d'utiliser normalement l'appareil.

L'appareil ne doit pas être installé si le capteur est situé à proximité de sources électromagnétiques, de sources de chaleur ou exposé directement à la lumière.

Des variations importantes de température, ou des

mouvements d'objets à l'intérieur du cône de détection du capteur, causés par exemple par les dispositifs d'air conditionné, de ventilation de l'air, fumée, vapeur, etc... peuvent altérer le bon fonctionnement du capteur de l'appareil.

**ATTENTION:**

Câblage de type Y: si le câble extérieur flexible de cette appareil il vient endommagé, il doit être remplacé du constructeur. Le module LED de cet appareil et l'interrupteur électronique dimmable (**DIVA-SUNCITY TLD**) ou le capteur électronique de présence (**DIVA-SUNCITY IFR**) ne peuvent être remplacé et donc en cas de panne ce dernier devra être intégralement remplacé.

**GARANTIE:**

La garantie de cet appareil est valable uniquement si ce dernier est alimenté par un transformateur fourni par DOMUS Line. Les conditions générales de garantie de cet appareil sont disponibles sur le site [www.domusline.com](http://www.domusline.com)

**<sup>1</sup> Este manual de instalación contiene indicaciones válidas para todas las configuraciones del aparato DIVA-SUNCITY**

#### **ATENCIÓN:**

La seguridad está garantizada si se siguen éstas instrucciones. La instalación puede requerir la participación de personal cualificado. Antes de proceder con la instalación del dispositivo, asegúrese de que las condiciones ambientales son las adecuadas para el producto. Antes de cualquier operación hay que comprobar que la red eléctrica esté desconectada.

#### **CONFIGURACIONES**

Las instrucciones de instalación y uso incluidas en este manual son válidas para múltiples configuraciones del dispositivo **DIVA-SUNCITY**, entre las cuales existen algunas diferencias. El modelo **DIVA-SUNCITY TLD** (TouchLed-Dimmer) hace referencia a la configuración del dispositivo que incorpora un interruptor electrónico regulable. Por su parte, el modelo **DIVA-SUNCITY IFR** (PIR Sensor) se corresponde con la configuración del dispositivo que incorpora un sensor electrónico de presencia.

Los modelos **DIVA-SUNCITY TLDM** y **DIVA-SUNCITY IFRM** incorporan un interruptor electrónico con la función MASTER para la conexión de dispositivos SLAVE.

Las partes de este manual de instalación y uso comunes para todos los modelos hacen referencia al modelo **DIVA-SUNCITY**, es decir, a la configuración del dispositivo que no incorpora ningún interruptor o sensor.

#### **INSTALACIÓN:**

- Las figuras 1, 2 y 3 representan ejemplos de instalación de **DIVA-SUNCITY TLD**. Las medidas son indicativas porque pueden variar en función de la aplicación y del material del que se compone la superficie de instalación. Los 2 ejemplos se diferencian por la posición del orificio de salida del cable, aunque es posible realizar dicho orificio también en otras posiciones, dependiendo de las exigencias del cliente y del tipo de aplicación.

- **DIVA-SUNCITY** se puede instalar con el cable de alimentación del perfil luminoso en posición axial (fig. 1) o radial (fig. 2) con respecto a la superficie de montaje. Para la instalación con el cable de alimentación en posición axial, perforar un agujero de  $\varnothing$  8mm para los modelos de TLD, IFR, SLAVE, y  $\varnothing$  9mm para los modelos TLDM y IFRM como se muestra en el ejemplo de la figura 1. Para la instalación con el cable de alimentación en posición radial, perforar un agujero en la superficie de montaje de  $\varnothing$  8mm para los modelos de TLD, IFR, SLAVE, y  $\varnothing$  9mm para los modelos TLDM y IFRM como se muestra en el ejemplo de la figura 2. No obstante, en el caso de que se deban cumplir requisitos específicos, es posible practicar el orificio de salida del cable de alimentación en otras posiciones, siempre que no se perjudique la integridad del cable y/o del conector instalado sobre el mismo.

- Introducir el cable de alimentación (A) en el orificio e instalar a continuación el perfil luminoso aplicando una ligera presión hasta su completa introducción en el hueco taladrado, como se muestra en la figura 4,5,6.

- **ATENCIÓN:** no ejercéis a ninguna presión sobre el sensor IFR para evitar perjudicarlo.

Las configuraciones **DIVA-SUNCITY TLDM** y **DIVA-SUNCITY IFRM** incorporan un interruptor electrónico con la función MASTER.

- **DIVA/SUNCITY IFRM**, puede controlar máximo de 24Watt a 12Vdc y 48Watt a 24Vdc incluida la potencia del mismo aparato.

- **DIVA/SUNCITY IFRM**, puede controlar máximo de 30Watt a 24Vdc y 60Watt a 24Vdc incluida la potencia del mismo aparato.

### CONEXIÓN DEL APARATO AL SUMINISTRO ELÉCTRICO

- Conectar el cable de alimentación del aparato a un alimentador (no incluido) de seguridad con una tensión constante apropiada (controlar los datos de la placa de características en la etiqueta del producto); potencia 10% superior a la carga total.

**DIVA-SUNCITY SLAVE** (B) es un aparato desprovisto de interruptor, por lo que para encenderlo es necesario utilizar un interruptor remoto, que puede estar presente en el **DIVA-SUNCITY TLDM** (cableado en versión MASTER) como se representa en la figura 4,5 o bien un interruptor separado conectado en el primario del convertidor como se representa en la figura 6, o a una toma controlada en la que se conecta el convertidor.

- En caso de tener que conectar más de un aparato de alimentación, asegurarse de que la suma total de las potencias recibidas por los aparatos (controlar los datos de la placa de características que aparecen en la etiqueta del producto) no supere la máxima admitida por el convertidor.

Domus Line cubre la garantía solo si se emplea el convertidor proporcionado como suministro eléctrico.

### CÓMO FUNCIONA LEDYE TLD (TouchLed-Dimmer)? fig.7

Después de haber dado tensión al aparato, el interruptor electrónico TLD realizará un test automático de regulación con una duración de unos 20 segundos. Una vez pasado este tiempo, emitirá una serie de parpadeos. Concluidos estos, **DIVA-SUNCITY TLD** estará listo para el uso.

El encendido y el apagado del aparato se realizan con solo tocar brevemente el interruptor sensible TLD. En cambio, un toque prolongado regula la intensidad de la luz, aumentándola o reduciéndola. Un breve parpadeo del TLD indica que se ha alcanzado la máxima luminosidad.

El nivel de luminosidad ajustado quedará memorizado hasta la próxima regulación.

En el **DIVA-SUNCITY TLD** incluye la función “night-light”, es decir, una luz indicadora del TLD que se activa solo cuando los LEDs están apagados. Con luz ambiente normal o abundante, el TLD emite una luz difusa, mientras que con poca luz ambiente o sin ella, el TLD emite una luz más intensa.

Durante el funcionamiento de los LEDs, la luz emitida por el TLD será proporcional a la regulación elegida para ellos.

La función “night-light” puede deshabilitarse o habilitarse tocando el TLD durante 15 segundos, tras los cuales se indicará la deshabilitación de la función mediante 2 parpadeos lentos, o su habilitación mediante 3 parpadeos rápidos.

El aparato incluye un programa de seguridad que apaga el **DIVA-SUNCITY TLD** tras 18 horas de funcionamiento continuo.

**ATENCIÓN:** Este aparato debe conectarse directamente al adaptador electrónico y nunca debe ser conectado a continuación de otros interruptores electrónicos o cerca de fuentes de campos electromagnéticos.

### **CÓMO FUNCIONA LEDYE IFR? fig.8**

El sensor IFR detecta los cambios de temperatura relacionados con el movimiento, dentro de su radio de acción, de personas, animales y objetos con una temperatura aproximada de 36 °C, como se indica en la figura 8. En este caso, el sensor se activa y enciende el dispositivo, el cual permanecerá encendido durante unos 30 segundos, al cabo de los cuales se apagará automáticamente si no se detecta más movimiento.

**DIVA-SUNCITY IFR** está disponible para su funcionamiento normal al cabo de unos 40 segundos desde el momento en que se enciende por primera vez, periodo durante el cual el sensor realiza una verificación automática detectando las condiciones de instalación. Por lo tanto, hay que esperar a que termine este proceso antes de poder utilizar el dispositivo con normalidad. La unidad no se debe instalar con el sensor cerca de fuentes de campos electromagnéticos, fuentes de calor o expuesto a rayos de luz directa.

Los cambios significativos de temperatura o el movimiento de objetos dentro del área de detección del sensor causados, por ejemplo, por sistemas de aire acondicionado, ventiladores, humo, vapor, etc., pueden alterar el correcto funcionamiento del sensor del dispositivo.

### **PRECAUCIÓN:**

Tipo de Cableado Y: Si el cable flexible externo de este aparato está dañado, deberá ser reemplazado por el fabricante. El módulo LED, el cable de alimentación y cualquier interruptor electrónico (**DIVA-SUNCITY TLD**) o sensor de presencia (**DIVA-SUNCITY IFR**) de éste aparato no se sustituye y por lo tanto en caso de fallo debe reemplazarse toda la unidad.

### **GARANTÍA:**

La garantía del aparato es válida solamente si se lo alimenta con un alimentador proporcionado por DOMUS Line. Las condiciones generales de garantía de este aparato están a disposición en [www.domusline.com](http://www.domusline.com)