



DOMUS Line®



DOMUS Line Srl
Via Maestri del Lavoro, 1
33080 PORCIA _ PN _ Italy

phone 0039 0434 595911
fax 0039 0434 923345
e-mail info@domusline.com
website www.domusline.com

ICY collection¹

MANUALE DI INSTALLAZIONE E USO	IT
INSTALLATION MANUAL	EN
INSTALLATIONSHANDBUCH	DE
MANUEL D'INSTALLATION	FR
MANUAL DE INSTALACIÓN	ES

Ref. 3471700_r0



Apparecchio in classe di protezione III. L'alimentazione deve essere fornita da un alimentatore di sicurezza (secondo la norma EN61347-2-13).

Protection class III device. Power must be supplied by a safe power supply (in accordance with the EN61347-2-13 standard).

Leuchte mit Schutzklasse III. Die Stromversorgung muss mit einem Sicherheits-Anschlusskabel geliefert werden (nach Richtlinie EN61347-2-13).

Appareil avec classe de protection III. L'alimentation doit être fournie par un transformateur de sécurité (selon la norme EN61347-2-13).

Aparato de clase de protección III. La alimentación debe realizarse mediante un alimentador seguro (según la norma EN61347-2-13).



Apparecchio idoneo al montaggio in o su superfici normalmente infiammabili.

Device suitable for mounting in or on normally flammable surfaces.

Leuchte für die Montage in oder auf normal brennbaren Oberflächen.

Installation possible de l'appareil dans ou sur des surfaces normalement inflammables.

Aparato apto para el montaje en o sobre superficies normalmente inflamables.

Sicurezza fotobiologica: L'apparecchio appartiene al gruppo di rischio 0 (ESENTE), secondo la norma EN62471.

Photobiological safety: The device belongs to the risk 0 group (EXEMPT) in accordance with the EN62471.

Photobiologische Sicherheit: Die Leuchte gehört zur Risikogruppe 0 (KEINE) gemäß EN-Norm 62471.

Securite photobiologique: L'appareil fait partie du groupe de risque 0 (EXEMPT), conformément à la norme EN62471.

Seguridad fotobiológica: El aparato pertenece al grupo de riesgo 0 (EXENTO) según la norma EN62471.

Il prodotto deve essere smaltito separatamente dai rifiuti urbani consegnandolo ai centri di raccolta previsti dalla normativa in vigore.

L'adeguata raccolta differenziata contribuisce ad evitare possibili effetti negativi sull'ambiente e sulla salute e favorisce il reimpiego e/o il riciclo dei materiali. Lo smaltimento abusivo comporta l'applicazione delle sanzioni amministrative previste dalla normativa vigente.

The product must be disposed of separately from urban waste, delivering it to the collection centres established by the prevailing standard.

Adequate sorted waste collection contributes to preventing negative effects on the environment and health and favours reuse and/or recycling materials. Incorrect disposal of the product implies the application of the administrative sanctions envisaged by the prevailing regulation.

Die Leuchte muss getrennt vom Hausmüll entsorgt und entsprechend der geltenden Richtlinien, an den vorgesehenen Sammelstellen abgegeben werden. Die angemessene getrennte Sammlung trägt dazu bei, eventuelle negative Auswirkungen auf die Umwelt und die Gesundheit zu vermeiden und die Wiederverwendung und/oder das Recycling der Materialien zu begünstigen. Die unsachgemäße Entsorgung bringt die Anwendung administrativer Strafen mit sich, die in den geltenden Richtlinien vorgesehen sind.

Le produit doit être collecté séparément et non jeté avec les déchets ménagers en le portant dans les déchetteries prévues par la réglementation en vigueur. Un tri sélectif approprié contribue à éviter des possibles effets négatifs sur l'environnement et sur la santé et favorise la réutilisation et/ou le recyclage des matériaux. L'élimination abusive entraîne l'application des sanctions administratives prévues par la réglementation en vigueur.

Se debe desechar el producto de forma separada de los residuos urbanos; se lo debe entregar en los centros de recolección previstos por la norma en vigor. La recolección diferenciada adecuada contribuye a evitar posibles efectos negativos en el medioambiente y en la salud y favorece la reutilización y/o el reciclaje de los materiales. Si se lo desecha en forma abusiva tendrá como consecuencia la aplicación de sanciones administrativas previstas por la normativa vigente.

Apparecchio per sola installazione in ambiente interno.

Device only for indoor installation.

Leuchte nur für die Installation im Innenbereich.

L'appareil doit être uniquement installé à l'intérieur.

Aparato para un solo uso en un ambiente interior.



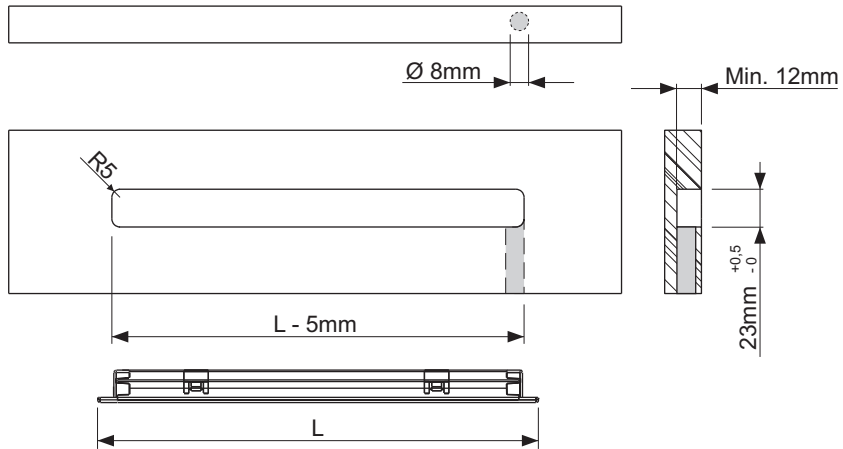


Fig 1

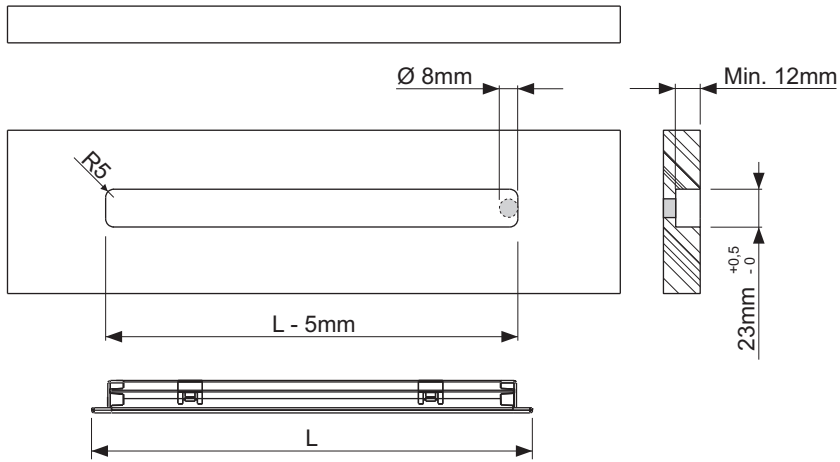


Fig 2

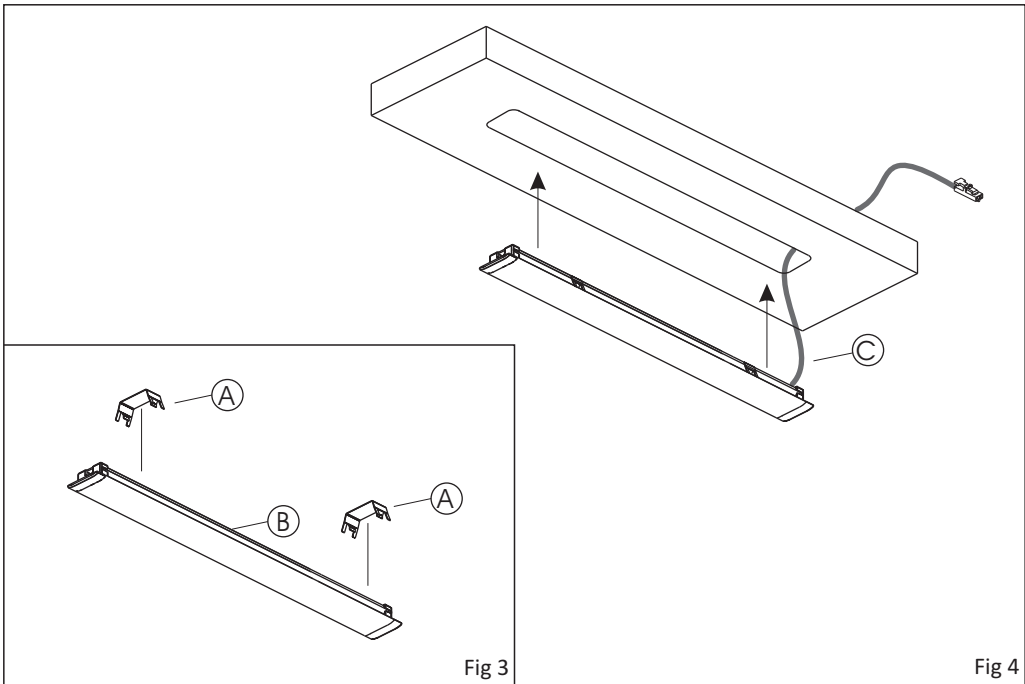
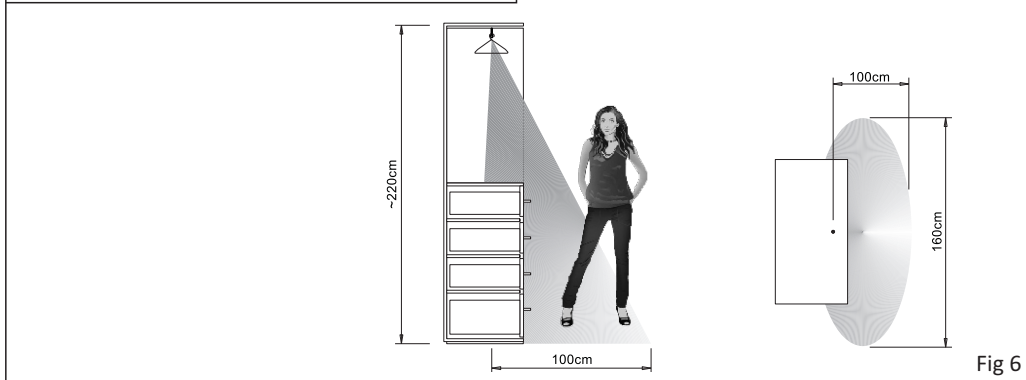
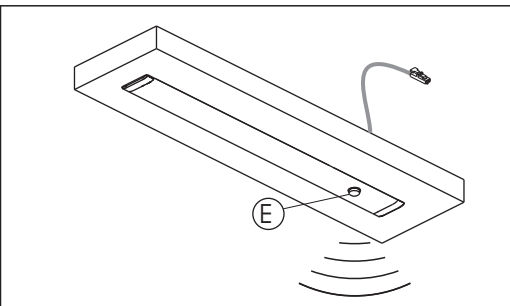
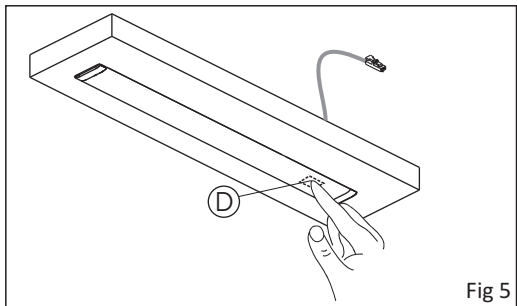


Fig 3

Fig 4



¹ Questo manuale di installazione contiene indicazioni valide per tutte le configurazioni dell'apparecchio ICY

AVVERTENZE:

La sicurezza è garantita se si seguono queste istruzioni e pertanto è necessario conservarle. L'installazione può richiedere il coinvolgimento di personale qualificato. Prima di procedere all'installazione dell'apparecchio assicurarsi che le condizioni ambientali siano conformi e idonee alle caratteristiche del prodotto. Prima di ogni operazione sull'apparecchio, disinserire la tensione di rete.

CONFIGURAZIONI:

Le istruzioni per l'installazione e l'uso contenute in questo manuale sono valide per più configurazioni dell'apparecchio **ICY** tra le quali vi sono delle differenze. Il modello **ICY TD** (Touch-Dimmer) si riferisce alla configurazione dell'apparecchio che integra un interruttore elettronico dimmerabile. Il modello **ICY IFR** (PIR Sensor) si riferisce alla configurazione dell'apparecchio che integra un sensore elettronico di presenza.

I modelli **ICY TW** (Tunable White) si riferiscono alle configurazioni degli apparecchi che integrano un sorgente LED con regolazione dinamica del colore della luce; per un corretto funzionamento gli apparecchi **ICY TW** dovranno essere collegati esclusivamente ad un sistema di regolazione fornito da DOMUS Line quale ad esempio MAGIC BOX, MAGIC TUNE, TOUCH TW, ecc. forniti separatamente. Per informazioni dettagliate su caratteristiche e modelli dei sistemi di

regolazione Tunable White di DOMUS Line consulta il sito www.domusline.com o contattaci.

Le parti di questo manuale di installazione e uso comuni a tutti i modelli fanno riferimento al modello **ICY**, ovvero alla configurazione dell'apparecchio che non integra nessun interruttore o sensore.

INSTALLAZIONE:

- **ICY** è un profilo luminoso per installazione ad incasso in fresata. Le misure della fresata relative ai disegni della figura 1 e figura 2 sono indicative e possono variare in relazione all'applicazione e al materiale del piano di montaggio.
- **ICY** può essere installato con il cavo di alimentazione del profilo luminoso in posizione assiale (fig. 1) o radiale (fig. 2) rispetto al piano di montaggio. Per installazioni con il cavo di alimentazione in posizione assiale praticare un foro di \varnothing 8mm come indicato nell'esempio in figura 1. Per installazioni con il cavo di alimentazione in posizione radiale praticare un foro sul piano di montaggio di \varnothing 8mm come indicato nell'esempio in figura 2. In relazione a specifiche esigenze è tuttavia possibile praticare il foro di uscita del cavo di alimentazione in altre posizioni purché non pregiudichino l'integrità del cavo e/o del connettore su di esso installato.
- Applicare, con una leggera pressione, le molle di supporto (A) fornite in confezione, sul profilo in alluminio (B) come indicato in figura 3.
- Inserire il cavo di alimentazione (C) nel foro e quindi installare il profilo luminoso effettuando una leggera pressione fino al

completo inserimento in fresata come indicato in figura 4.

CONNESSIONE DELL'APPARECCHIO ALL'ALIMENTAZIONE _ configurazione a luce statica

- Collegare il cavo di alimentazione dell'apparecchio ad un alimentatore (non incluso) di sicurezza in tensione costante appropriato (controllare i dati targa riportati sull'etichetta del prodotto), con potenza 10% superiore al carico totale. Per il calcolo del carico totale controllare il dato di targa stampato sull'etichetta del prodotto.
- Nel caso in cui si debba collegare più di un apparecchio all'alimentatore, assicurarsi che la somma totale delle potenze assorbite dagli apparecchi (controllare i dati targa riportati sull'etichetta del prodotto), non superi quella massima ammessa dal Converter.
- DOMUS Line garantisce il prodotto solo se alimentato con Converter di propria fornitura.

CONNESSIONE DELL'APPARECCHIO ALL'ALIMENTAZIONE _ configurazione a luce dinamica Tunable White

- Collegare il cavo di alimentazione dei **ICY TW** ad uno dei sistemi di regolazione dinamica del colore della luce (ad esempio MAGIC TUNE, TOUCH TW, ecc. forniti separatamente) e con una potenza almeno del 10% superiore al carico totale. Per il calcolo del carico totale controllare il dato di targa stampato sull'etichetta del prodotto.
- Per l'installazione e uso del sistema di regolazione dinamica del colore della luce consultare il manuale dello specifico articolo.

- Collegare quindi il sistema di regolazione dinamico del colore della luce ad un alimentatore di sicurezza in tensione costante a 24Vdc (fornito separatamente) e con una potenza almeno del 10% superiore al carico totale. Per il calcolo del carico totale controllare il dato di targa stampato sull'etichetta del prodotto.
- Nel caso in cui si debba collegare più di un apparecchio al gruppo di alimentazione, assicurarsi che la somma totale delle potenze assorbite dagli apparecchi (controllare i dati targa riportati sull'etichetta del prodotto), non superi quella massima ammessa sia dal sistema di regolazione dinamica sia dal Converter.
- DOMUS Line garantisce il prodotto solo se alimentato con Converter e sistemi di regolazione dinamica della luce di propria fornitura.

COME FUNZIONA ICY TD (Touch-Dimmer)

- **ICY TD** indica una configurazione dell'apparecchio che integra un interruttore elettronico dimmerabile il quale consente accensione, spegnimento e regolazione dell'intensità luminosa.
- L'accensione e lo spegnimento dell'apparecchio avvengono semplicemente con un rapido tocco dello schermo dell'apparecchio sotto il quale è posto l'interruttore (D) che si trova sempre all'estremità del profilo (fig. 5).
- Un tocco prolungato permette di regolare l'intensità luminosa aumentandola o diminuendola. Un breve lampeggio dell'intero apparecchio indica il raggiungimento della massima luminosità.
- Il livello di luminosità ottenuto sarà memorizzato fino alla

successiva regolazione.

- L'apparecchio è provvisto di un programma di sicurezza che spegne **ICY TD** dopo 18 ore di funzionamento continuo.

ATTENZIONE:

- Questo apparecchio deve essere collegato direttamente all'alimentatore elettronico e non deve mai essere collegato a valle di altri interruttori elettronici o in prossimità di fonti elettromagnetiche.

COME FUNZIONA ICY IFR:

- **ICY HE IFR** indica una configurazione dell'apparecchio che integra un sensore elettronico di presenza il quale consente accensione e spegnimento automatico del profilo luminoso.
- Il sensore (E) rileva cambiamenti di temperatura combinati al movimento di persone, animali ed oggetti con una temperatura di 36°C circa all'interno del raggio d'azione come indicato in figura 6. In questo caso il sensore si attiva accendendo l'apparecchio il quale rimane in funzione per 30 secondi circa. Dopo di che, se non rileva altri movimenti, si spegne automaticamente.

ATTENZIONE:

- Questo apparecchio deve essere collegato direttamente all'alimentatore elettronico e non deve mai essere collegato a valle di altri interruttori elettronici, in prossimità di fonti elettromagnetiche, fonti di calore o esposto direttamente alla luce.
- Il regolare funzionamento di **ICY IFR** è disponibile dopo 40

secondi circa dalla prima accensione durante la quale il sensore effettua un set up automatico rilevando le condizioni di installazione. E' pertanto necessario attendere il completamento della procedura prima di utilizzare normalmente l'apparecchio.

- L'apparecchio non deve essere installato con il sensore vicino a fonti elettromagnetiche, in prossimità di fonti di calore o esposto direttamente a fasci di luce.
- Variazioni significative di temperatura, oppure il movimento di oggetti all'interno del cono di rilevamento del sensore causati ad esempio di impianti di condizionamento, ventole d'aria, fumo, vapore, ecc., possono alterare il corretto funzionamento del sensore dell'apparecchio.

ATTENZIONE:

Cablaggio di tipo Y: se il cavo flessibile esterno di questo apparecchio viene danneggiato, deve essere sostituito dal costruttore.

Il modulo LED, il cavo di alimentazione e l'eventuale interruttore elettronico (**ICY TD**) o sensore di presenza (**ICY IFR**) di questo apparecchio non sono sostituibili e pertanto in caso di guasto l'intero apparecchio dovrà essere sostituito.

GARANZIA:

La garanzia sull'apparecchio è valida solo se alimentato con un alimentatore fornito da DOMUS Line. Le condizioni generali di garanzia di questo apparecchio sono disponibili sul sito www.domusline.com.

¹ This installation manual contains instructions valid for all configurations of the ICY device

WARNING:

Safety is guaranteed if these instructions are followed and therefore they must be kept. Installation may require the involvement of qualified personnel. Before proceeding with installation of the device ensure that the environmental conditions are in compliance with and suitable for the product characteristics. Before any operation on the device disconnect mains power.

CONFIGURATION:

Instructions for installation and use contained in this manual are valid for several configurations of the **ICY** device, for which there are differences. The **ICY TD** (Touch-Dimmer) model refers to the configuration of the device that includes a dimmable electronic switch. The **ICY IFR** (PIR Sensor) model refers to the configuration of the device that includes an electronic presence-detecting sensor.

The **ICY TW** (Tunable White) models refer to the configurations of the devices that have a built-in LED source with dynamic light colour adjustment. For correct operation of the **ICY TW** devices they must be connected exclusively to an adjustment system supplied by DOMUS Line such as MAGIC BOX, MAGIC TUNE, TOUCH TW, etc., sold separately. For more detailed information on DOMUS Line Tunable White adjustment system characteristics and models go to www.domusline.com or contact us. The parts of the

installation and use manual common to all models relate to the **ICY** model, or the configuration of the device that does not incorporate a switch or sensor.

INSTALLATION:

- The **ICY** is a lighting profile for installation in built-in recesses. Recess measurements corresponding to the designs in figure 1 and figure 2 are indicative and may vary depending on the application and the assembly plan material.
- The **ICY** can be installed using the lighting profile power cable in axial (figure 1) or radial (figure 2) position with respect to the assembly plan. For installation using the power cables in axial position, a hole measuring \varnothing 8mm must be drilled, as shown in the example in figure 1. For installation using the power cables in radial position, a hole measuring \varnothing 8mm must be drilled, as shown in the example in figure 2. In terms of specific requirements, it is possible to drill the power cable outlet hole in other positions, provided they do not affect the integrity of the cable and/or connector installed on it.
- Position the supporting springs (A) provided in the package by applying light pressure to the aluminium profile (B), as indicated in figure 3.
- Feed the power cable (C) into the hole and install the lighting profile by applying light pressure until it is seated in the recess, as shown in figure 4.

CONNECTING THE DEVICE TO THE POWER SUPPLY _ static light configuration

- Connect the device power cable to an appropriate (check plate data printed on the product label) safe power supply with stabilised voltage (not included) with power 10% higher than the total load.
- If more than one device must be connected to the power supply ensure that the total sum of the power absorbed by the devices (check the plate data shown on the product label) does not exceed the maximum power permitted by the Converter.
- DOMUS Line guarantees the product only if powered with a Converter supplied by us.

CONNECTING THE DEVICE TO THE POWER SUPPLY _ Tunable White dynamic light configuration

- Connect the **ICY TW** power supply cable to one of the light colour dynamic adjustment systems (for example MAGIC TUNE, TOUCH TW, etc., sold separately) and with power at least 10% greater than the total load. For the total load calculation check plate data printed on the product label.
- For installation and operation of the light colour dynamic adjustment system see the specific item's manual.
- Then connect the light colour dynamic adjustment system to a safe power supply with 24Vdc stabilised voltage (sold separately) and with power at least 10% higher than the total load. For the total load calculation check plate data printed on the product label.
- If more than one device must be connected to the power supply

unit ensure that the total sum of the power absorbed by the devices (check the plate data shown on the product label) does not exceed the maximum power permitted both by the dynamic adjustment system and by the Converter.

- DOMUS Line guarantees the product only if powered with Converters and dynamic light adjustment systems supplied by us.

HOW DOES THE ICY HE TD (TOUCH-DIMMER) WORK?

- The **ICY TD** includes an electronic dimmer switch that can be switched on and off and that can adjust light intensity
- The device is simply switched on and off by quickly touching its screen, under which the switch (D) is placed, which is always located at the end of the profile (figure 5).
- A prolonged touch can increase or decrease the device's brightness and a short flash of the device indicates that its maximum brightness has been obtained.
- The brightness level obtained will be recalled until the next adjustment.
- The **ICY TD** device has a safety program that switches itself off after 18 hours of continuous operation.

WARNING:

This device must be connected directly to the electricity power supply and must never be connected downstream of other electronic switches, or near to electromagnetic sources.

HOW DOES THE ICY IFR WORK?

- The **ICY IFR** includes an electronic presence-detecting sensor that can automatically switch on and off the lighting profile.
- The sensor (E) detects temperature changes combined with the movement of people, animals and objects with a temperature of 36°C, within the range as indicated in figure 6. In this case the sensor is activated and turns on the device, which remains in operation for approximately 30 seconds. After that, if no other changes are detected, it turns off automatically.

WARNING:

- This device must be connected directly to the power supply and must never be connected downstream of other electronic switches or be close to electromagnetic sources or heat sources, and must not be exposed to direct light.
- The **ICE IFR** functions normally 40 seconds after it is first switched on. During the 40-second start-up phase, the sensor automatically sets up the device by detecting the installation conditions. This is why it is necessary to wait until the procedure is completed before using the device normally.
- The device must not be installed with the sensor close to electromagnetic sources or heat sources, and must not be exposed to direct light.
- Significant changes in temperature, or the movement of objects within the sensor detection “cone” caused, for example, by air conditioning units, fans, smoke and steam, may stop the sensor device from functioning properly.

WARNING:

Wiring type Y: if the external flexible cable of this device is damaged, it must be substituted by the manufacturer. The LED module, the power cable or whichever switch (**ICY TD** electronic switch or presence sensor **ICY IFR**) is being used are not replaceable, therefore in case of damage the device must be entirely replaced.

WARRANTY:

The warranty on the device is valid only if powered by a power supply provided by DOMUS Line. The warranty's general terms and conditions for this device are available at www.domusline.com.

¹ Diese Montageanleitung enthält Anweisungen, die für alle Ausführungen der ICY-Leuchte gelten.

HINWEIS:

Die Sicherheit wird nur gewährleistet, wenn diese Anweisungen befolgt werden. Sie sind daher aufzubewahren. Für die Montage kann qualifiziertes Personal erforderlich sein. Vor der Montage der Leuchte sicherstellen, dass die Umgebungsbedingungen konform und geeignet für die Produktmerkmale sind. Vor jeder Arbeit an der Leuchte, die Netzspannung trennen.

AUSFÜHRUNGEN:

Die Gebrauchs- und Montageanweisungen in dieser Anleitung gelten für mehrere Ausführungen der Leuchte **ICY**, die sich voneinander unterscheiden. Das Modell **ICY TD** (Touch-Dimmer) bezieht sich auf das Modell, die einen elektronischen Schalter mit Dimmer-Funktion integriert hat. Das Modell **ICY IFR** (PIR-Sensor) bezieht sich auf das Modell, das einen elektronischen Bewegungssensor integriert hat.

Die Modelle **ICY TW** (Tunable White) beziehen sich auf die Leuchtausführungen, die mit einer LED-Lichtquelle mit dynamischer Lichtfarbenregelung ausgestattet sind. Für den einwandfreien Betrieb dürfen die Leuchten **ICY TW** ausschließlich an ein von DOMUS Line geliefertes Regelungssystem wie z. B. MAGIC BOX, MAGIC TUNE, TOUCH TW usw. (separat zu bestellen) angeschlossen werden. Für detaillierte Informationen zu den Eigenschaften und Modellen der Tunable-White-Regelungssysteme von DOMUS Line

besuchen Sie die Website www.domusline.com oder kontaktieren Sie uns. Die Teile dieser Gebrauchs- und Montageanleitung, die alle Modelle gemeinsam haben, nehmen Bezug auf das Modell **ICY** bzw. auf die Modelle, die keinen Schalter oder Sensor integriert hat.

INSTALLATION:

- **ICY** ist ein Lichtprofil zum Einbau in einer Fräsun. Die Maße der Fräsun bezüglich der Zeichnungen der Abb. 1 und 2 sind Richtwerte und können je nach Anwendung und dem Material der Montagefläche variieren.
- **ICY** kann mit dem Stromkabel für das Lichtprofil in axialer (Abb. 1) oder radialer (Abb. 2) Position zur Montagefläche installiert werden. Für Installationen mit Stromkabel in axialer Position eine Bohrung mit \varnothing 8mm ausführen (Abb. 1). Für Installationen mit Stromkabel in radialer Position eine Bohrung auf der Montagefläche mit \varnothing 8mm ausführen (Abb. 2). Je nach den spezifischen Anforderungen kann eine Bohrung für den Austritt des Stromkabels in anderen Positionen ausgeführt werden, sofern diese nicht die Funktionstüchtigkeit des Kabels und/oder des installierten Steckverbinders beeinträchtigen.
- Leicht auf die in der Verpackung enthaltenen Haltefedern (A) drücken, um sie auf dem Aluprofil (B) zu befestigen (Abb. 3).
- Das Stromkabel (C) in die Bohrung einführen, dann das Lichtprofil vorsichtig ganz in die Bohrung drücken (Abb. 4).

STROMANSCHLUSS DER LEUCHTE – Ausführung mit statischem Licht

- Das Netzkabel des Geräts an ein Sicherheitsnetzteil (nicht inbegriffen) mit angemessener konstanter Spannung (die am Etikett des Produkts angegebenen Auslegungsdaten prüfen) anschließen, dessen Leistung die Gesamtlast um 10 % überschreitet.
- Soll mehr als ein Gerät an das Netzteil angeschlossen werden, sicherstellen, dass der Gesamtwert der von den Geräten aufgenommenen Leistung den maximal zulässigen Wert des Stromrichters nicht überschreitet (siehe Auslegungsdaten am Produktetikett).
- Die von Domus Line gewährte Garantie gilt nur, wenn das Produkt über einen von Domus Line gelieferten Stromrichter gespeist wird.

STROMANSCHLUSS DER LEUCHTE – Ausführung mit dynamischem Licht, Tunable White

- Das Netzteil von **ICY TW** an ein System zur dynamischen Lichtfarbenregelung anschließen (z. B. MAGIC TUNE, TOUCH TW usw. separat zu bestellen), dessen Leistung die Gesamtlast um mindestens 10 % überschreitet. Zur Berechnung der Gesamtlast die Auslegungsdaten am Etikett des Produkts prüfen.
- Für die Montage und den Gebrauch des Systems zur dynamischen Lichtfarbenregelung wird auf die Anleitung des betreffenden Artikels verwiesen.
- Das System zur dynamischen Lichtfarbenregelung an ein Sicherheitsnetzteil mit konstanter 24Vdc-Spannung (separat zu

bestellen) anschließen, dessen Leistung die Gesamtlast um mindestens 10 % überschreitet. Zur Berechnung der Gesamtlast die Auslegungsdaten am Etikett des Produkts prüfen.

- Muss mehr als eine Leuchte an das Netzteil angeschlossen werden, sicherstellen, dass der Gesamtwert der von den Geräten aufgenommenen Leistung (Auslegungsdaten am Produktetikett prüfen) den sowohl vom Regelungssystem als auch vom Stromrichter zulässigen Gesamtwert nicht überschreitet.
- Die von DOMUS Line gewährte Garantie gilt nur, wenn das Produkt mit von Domus Line gelieferten Stromrichtern und Systemen zur dynamischen Lichtfarbenregelung gespeist wird.

WIE ICY TD (TOUCH-DIMMER) FUNKTIONIERT:

- **ICY TD** steht für eine Ausführung, die einen elektrischen Schalter mit Dimmer-Funktion integriert hat, der das Einschalten, das Ausschalten und die Regulierung der Lichtintensität ermöglicht.
- Das Ein- und Ausschalten der Leuchte erfolgt einfach durch ein schnelles Berühren der Abdeckung, unter dem sich der Schalter (D) befindet, der sich immer am Profilende befindet (Abb. 5)
- Ein längeres Berühren ermöglicht die Regulierung der Lichtintensität, die erhöht oder gemindert wird. Ein kurzes Blinken der Leuchte zeigt an, dass die maximale Lichtstärke erreicht wurde.
- Die erreichte Lichtstärke wird bis zur nächsten Regulierung gespeichert.

- Die Leuchte verfügt über ein Sicherheitsprogramm, das **ICY TD** nach 18 Stunden Dauerfunktion ausschaltet.

ACHTUNG:

Diese Leuchte muss direkt mit dem elektronischen Vorschaltgerät verbunden werden und darf nie am Ende einer Reihe anderer elektronischer Schalter oder in Nähe von elektromagnetischen Quellen verbunden werden.

WIE ICY HE IFR FUNKTIONIERT:

- **ICY IFR** steht für eine Ausführung, die einen elektrischen Bewegungssensor integriert hat, der das automatische Ein- und Ausschalten des Lichtprofils ermöglicht.
- Der Sensor (E) erkennt Temperaturwechsel in Verbindung mit der Bewegung von Personen, Tieren und Gegenständen mit einer Temperatur von circa 36 °C innerhalb des in Abbildung 6 angegebenen Aktionsradius. In diesem Fall aktiviert sich der Sensor und schaltet die Leuchte ein, die für circa 30 Sekunden in Funktion bleibt.
- Danach schaltet sie sich wieder aus, wenn keine weiteren Bewegungen festgestellt werden.

ACHTUNG:

- Diese Leuchte muss direkt mit dem elektronischen Vorschaltgerät verbunden werden und darf nie am Ende einer Reihe anderer elektronischer Schalter, in Nähe von elektromagnetischen Quellen oder Wärmequellen angeschlossen werden oder dem direktem Licht ausgesetzt werden.

- Das reguläre Funktionieren von **ICY IFR** ist circa 40 Sekunden nach dem ersten Einschalten möglich, während derer der Sensor ein automatisches Setup durchführt, bei dem er die Einbaubedingungen feststellt.
- Es ist daher notwendig, das Ende dieses Prozesses abzuwarten, bevor man die Leuchte normal verwendet.
- Die Leuchte darf nicht mit dem Sensor in der Nähe von elektromagnetischen Quellen, Wärmequellen oder direkten Lichtstrahlen installiert werden.
- Erhebliche Temperaturveränderungen oder die Bewegung von Gegenständen innerhalb des Erkennungskegels des Sensors, die beispielsweise durch Klimaanlage, Luftventilatoren, Rauch, Dampf etc. verursacht werden, können das korrekte Funktionieren des Gerätesensors beeinträchtigen.

WARNUNG!

Verdrahtungstyp Y: wenn die externe flexible Leitung dieses Leuchtung beschädigt ist, muss es vom Hersteller ersetzt werden.

Das LED-Modul, das Netzkabel oder je nachdem, welcher Schalter (**ICY TD** elektronischer Schalter oder Präsenzsensoren **ICY IFR**) verwendet wird, kann nicht ausgetauscht werden, damit im Falle einer Beschädigung die Leuchte komplett ersetzt werden.

GARANTIE:

Die Garantie auf die Leuchte ist nur gültig, wenn es mit einem Netzteil der Firma DOMUS Line gespeist wird. Die allgemeinen Garantiebedingungen dieser Leuchte stehen auf www.domusline.com zur Verfügung.

1 Ce manuel d'installation contient des indications valables pour tous les types d'appareils ICY

MISE EN GARDE:

Il est important pour la sécurité des personnes de suivre ces instructions et de les conserver. L'installation peut exiger la participation de personnel qualifié. Avant de procéder à l'installation de l'appareil veiller à ce que les conditions environnementales soient conformes et appropriées aux caractéristiques du produit. Avant toute intervention sur l'appareil, couper la tension du secteur.

CONFIGURATIONS:

Les instructions concernant l'installation et l'utilisation contenues dans ce manuel sont valables pour plusieurs configurations de l'appareil

ICY comprenant différents modèles.

Le modèle **ICY TD** (Touch-Dimmer) se réfère à la configuration de l'appareil équipé d'un interrupteur électronique dimmable.

Le modèle **ICY IFR** (PIR Sensor) se réfère à la configuration de l'appareil équipé d'un capteur électronique de présence.

Les modèles **ICY TW** (Tunable White) correspondent aux types d'appareils équipés d'une lumière DEL avec réglage dynamique de la lumière ; pour bien fonctionner, les appareils **ICY TW** devront être reliés exclusivement à un système de réglage fourni par DOMUS Line, tel que MAGIC BOX, MAGIC TUNE, TOUCH TW, etc. ; fournis séparément. Pour des informations détaillées sur les caractéristiques et les modèles des systèmes de réglage Tunable White de DOMUS Line, consulter le site

www.domusline.com ou nous contacter.

Les sections de ce manuel d'installation et d'utilisation communes à toutes les modèles font référence au modèle **ICY** ainsi qu'à la configuration de l'appareil non doté d'un interrupteur ou d'un capteur.

INSTALLATION:

– **ICY** est un profilé lumineux encastrable par fraisage. Les dimensions du fraisage de la figure 1 et 2 sont données à titre indicatif et peuvent varier selon l'application et le matériel du plan de montage.

– **ICY** peut être installé à l'aide du câble d'alimentation du profilé lumineux en position axiale (fig. 1) ou radiale (fig. 2) conformément au plan de montage. Concernant l'installation avec câble d'alimentation en position axiale, percer un trou de \varnothing 8mm comme indiqué dans l'exemple figure 1.

Concernant l'installation avec câble d'alimentation en position radiale, percer un trou sur le plan de montage de \varnothing 8mm comme indiqué dans l'exemple figure 2. Pour toute configuration particulière, il est toutefois possible de percer un trou de sortie du câble d'alimentation dans d'autres positions afin de ne pas détériorer le câble et/ou le connecteur pré-installé.

– Appliquer, en appuyant légèrement, les ressorts de maintien (A) fournis sur le profilé en aluminium (B) comme indiqué figure 3.

– Insérer le câble d'alimentation (C) dans la cavité puis installer le profilé lumineux en effectuant une légère pression jusqu'à insertion totale par fraisage comme indiqué figure 4.

BRANCHEMENT DE L'APPAREIL À L'ALIMENTATION _ type d'appareil à lumière statique

- Relier le câble d'alimentation de l'appareil à un transformateur de sécurité (non inclus) à tension constante approprié (contrôler les caractéristiques techniques reportées sur la plaque du produit), d'une puissance de 10 % supérieure à la charge totale.
- S'il est nécessaire de brancher plusieurs appareils au transformateur, veiller à ce que la somme totale des puissances absorbées par les appareils (contrôler les caractéristiques techniques reportées sur la plaque du produit) ne dépasse pas la puissance maximale admise par le convertisseur.
- DOMUS Line garantit le produit si ce dernier est uniquement alimenté par ses propres convertisseurs.

BRANCHEMENT DE L'APPAREIL À L'ALIMENTATION _ type d'appareil à lumière dynamique Tunable White

- Brancher le câble d'alimentation de l'appareil **ICY TW** à l'un des systèmes de réglage dynamique de la couleur de la lumière (par exemple **MAGIC TUNE** ou **TOUCH TW** ; fournis séparément), avec une puissance d'au moins 10 % supérieure à la charge totale. Pour calculer la charge totale, contrôler les caractéristiques techniques imprimées sur la plaque du produit.
- Pour l'installation et l'utilisation du système de réglage dynamique de la couleur de la lumière, consulter l'article correspondant dans le manuel.
- Ensuite, brancher le système de réglage dynamique de la

- couleur de la lumière à un transformateur de sécurité d'une tension constante de 24 Vdc (fourni séparément) et d'une puissance supérieure d'au moins 10 % à la charge totale. Pour calculer la charge totale, contrôler les caractéristiques techniques imprimées sur la plaque du produit.
- S'il est nécessaire de brancher plusieurs appareils au groupe d'alimentation, veiller à ce que la somme des puissances absorbées par les appareils (contrôler les caractéristiques techniques reportées sur la plaque du produit) ne dépasse pas la puissance maximale admise aussi bien par le système de réglage dynamique que par le convertisseur.
- DOMUS Line garantit le produit uniquement si ce dernier est alimenté par son convertisseur et ses propres systèmes de réglage dynamique.

COMMENT FONCTIONNE ICY TD (TOUCH-DIMMER)

- **ICY TD** indique une configuration de l'appareil équipé d'un interrupteur électronique dimmable qui permet la mise en marche, l'arrêt et le réglage de l'intensité lumineuse.
- La mise en marche et l'arrêt de l'appareil s'effectuent simplement en effleurant l'écran sous lequel est placé l'interrupteur (D) toujours situé à l'extrémité du profilé (fig. 5).
- Une pression prolongée permet de régler l'intensité lumineuse en l'augmentant ou en la diminuant. Un bref clignotement de l'appareil indique que la luminosité a atteint son niveau maximal.
- Le niveau de luminosité obtenu sera mémorisé jusqu'au prochain réglage.
- L'appareil est doté d'un programme de sécurité qui éteint **ICY TD** après 18 heures de fonctionnement continu.

ATTENTION:

Cet appareil doit être connecté directement au transformateur électronique et ne doit jamais être connecté à l'aval d'autres interrupteurs électroniques ou à proximité de sources électromagnétiques.

COMMENT FONCTIONNE ICY HE IFR:

- **ICY IFR** indique une configuration de l'appareil équipé d'un capteur électronique de présence qui permet la mise en marche et l'arrêt automatique du profilé lumineux.
- Le capteur (E) détecte les changements de température liés aux mouvements d'individus, d'animaux et d'objets d'une température de 36°C environ à l'intérieur d'un rayon d'action comme indiqué figure 6. Dans ce cas, le capteur se met en marche en maintenant l'appareil allumé pendant environ 30 secondes. Passé ce délai, en l'absence de nouveaux mouvements, il s'éteint automatiquement.

ATTENTION:

- Cet appareil doit être connecté directement au transformateur électronique et ne doit jamais être connecté à l'aval d'autres interrupteurs électroniques, à proximité de sources électromagnétiques, sources de chaleur ou exposé directement à la lumière.
- Le fonctionnement normal de **ICY IFR** se déclenche 40 secondes environ après avoir été allumé pour la première fois. Durant ce laps de temps, le capteur effectue une configuration automatique en détectant les conditions d'installation. Il est par conséquent nécessaire d'attendre que la procédure soit entièrement finalisée avant d'utiliser

normalement l'appareil.

- L'appareil ne doit pas être installé si le capteur est situé à proximité de sources électromagnétiques, de sources de chaleur ou exposé directement à la lumière.
- Des variations importantes de température, ou des mouvements d'objets à l'intérieur du cône de détection du capteur, causés par exemple par les dispositifs d'air conditionné, de ventilation de l'air, fumée, vapeur, etc... peuvent altérer le bon fonctionnement du capteur de l'appareil.

ATTENTION:

Câblage de type Y: si le câble extérieur flexible de cette appareil vient endommagé, il doit être remplacé du constructeur. Le module LED de cet appareil et l'interrupteur électronique dimmable (**ICY TD**) ou le capteur électronique de présence (**ICY IFR**) ne peuvent être remplacés et donc en cas de panne ce dernier devra être intégralement remplacé.

GARANTIE:

La garantie de cet appareil est valable uniquement si ce dernier est alimenté par un transformateur fourni par DOMUS Line. Les conditions générales de garantie de cet appareil sont disponibles sur le site www.domusline.com.

¹ Este manual de instalación contiene indicaciones válidas para todas las configuraciones del aparato ICY

ATENCIÓN:

La seguridad está garantizada si se siguen éstas instrucciones. La instalación puede requerir la participación de personal cualificado. Antes de proceder con la instalación del dispositivo, asegúrese de que las condiciones ambientales son las adecuadas para el producto. Antes de cualquier operación hay que comprobar que la red eléctrica esté desconectada.

CONFIGURACIONES

Las instrucciones de instalación y uso incluidas en este manual son válidas para múltiples configuraciones del dispositivo **ICY**, entre las cuales existen algunas diferencias. El modelo **ICY TD** (Touch-Dimmer) hace referencia a la configuración del dispositivo que incorpora un interruptor electrónico regulable. Por su parte, el modelo **ICY IFR** (PIR Sensor) se corresponde con la configuración del dispositivo que incorpora un sensor electrónico de presencia.

Los modelos **ICY TW** (Tunable White) hacen referencia a las configuraciones de los aparatos que integran un foco LED con regulación dinámica del color de la luz; para un correcto funcionamiento los aparatos **ICY TW** deben conectarse exclusivamente a un sistema de regulación suministrado por DOMUS Line como por ejemplo MAGIC BOX, MAGIC TUNE, TOUCH TW, etc. proporcionado de forma separada. Para informaciones detalladas acerca de las características y modelos de los sistemas de regulación Tunable White de DOMUS Line,

consulta la página web www.domusline.com o contáctenos. Las partes de este manual de instalación y uso comunes para todos los modelos hacen referencia al modelo **ICY**, es decir, a la configuración del dispositivo que no incorpora ningún interruptor o sensor.

INSTALACIÓN:

- **ICY** es un perfil luminoso empotrable. Las dimensiones de los taladros que aparecen en los dibujos de las figuras 1 y 2 son indicativas, y pueden variar dependiendo de la aplicación y el material de la superficie de montaje.
- **ICY** se puede instalar con el cable de alimentación del perfil luminoso en posición axial (fig. 1) o radial (fig. 2) con respecto a la superficie de montaje. Para la instalación con el cable de alimentación en posición axial, perforar un agujero de \varnothing 8mm, como se muestra en el ejemplo de la figura 1. Para la instalación con el cable de alimentación en posición radial, perforar un agujero en la superficie de montaje de \varnothing 8 mm, como se muestra en el ejemplo de la figura 2. No obstante, en el caso de que se deban cumplir requisitos específicos, es posible practicar el orificio de salida del cable de alimentación en otras posiciones, siempre que no se perjudique la integridad del cable y/o del conector instalado sobre el mismo.
- Colocar, con una ligera presión, los resortes de apoyo (A) suministrados en el embalaje sobre el perfil de aluminio (B), como se indica en la figura 3.
- Introducir el cable de alimentación (C) en el orificio e instalar a continuación el perfil luminoso aplicando una ligera presión hasta su completa introducción en el hueco taladrado, como se

muestra en la figura 4.

CONEXIÓN DEL APARATO AL SUMINISTRO ELÉCTRICO_ configuración de luz estática

- Conectar el cable de alimentación del aparato a un alimentador (no incluido) de seguridad con una tensión constante apropiada (controlar los datos de la placa de características en la etiqueta del producto); potencia 10% superior a la carga total.
- En caso de tener que conectar más de un aparato de alimentación, asegurarse de que la suma total de las potencias recibidas por los aparatos (controlar los datos de la placa de características que aparecen en la etiqueta del producto) no supere la máxima admitida por el convertidor.
Domus Line cubre la garantía solo si se emplea el convertidor proporcionado como suministro eléctrico.

CONEXIÓN DEL APARATO AL SUMINISTRO ELÉCTRICO_ configuración de luz dinámica Tunable White

- Conectar el cable de alimentación de **ICY TW** a uno de los sistemas de regulación dinámica del color de la luz (por ejemplo, MAGIC TUNE, TOUCH TW, etc. suministrados por separado) y con una potencia de al menos 10% más de la carga total. Para el cálculo de la carga total hay que controlar los datos de la placa de características impresa en la etiqueta del producto.
- Para la instalación y uso del sistema de regulación dinámica del color de la luz consultar el manual del artículo específico.
Conectar entonces el sistema de regulación dinámico del color de la luz a un alimentador de seguridad con una tensión

constante de 24Vdc (suministrado por separado) y con una potencia de al menos 10% más de la carga total. Para el cálculo de la carga total hay que controlar los datos de la placa de características impresa en la etiqueta del producto.

- En caso de tener que conectar más de un aparato al grupo de alimentación, asegurarse de que la suma total de las potencias recibidas por los aparatos (controlar los datos de la placa de características que aparecen en la etiqueta del producto) no supere la máxima admitida por el convertidor.
- Domus Line cubre la garantía solo si se emplea el convertidor y los sistemas de regulación dinámica de la luz proporcionados como suministro eléctrico.

CÓMO FUNCIONA ICY TD (TOUCH-DIMMER)?

- **ICY TD** hace referencia a una configuración del dispositivo que integra un interruptor electrónico regulable que permite el encendido, el apagado y la regulación de la intensidad luminosa.
- El encendido y apagado de la luminaria se realiza de manera muy sencilla tocando rápidamente la parte de la pantalla del dispositivo que se encuentra sobre el interruptor (D), siempre posicionado en el extremo del perfil (fig. 5).
- Un toque prolongado permite ajustar la intensidad luminosa para aumentarla o disminuirla. Un breve destello de toda la unidad indica que se ha alcanzado la luminosidad máxima.
- El nivel de luminosidad fijado se memorizará hasta el siguiente ajuste.
- El dispositivo cuenta con un programa de seguridad que apaga la luminaria **ICY TD** al cabo de 18 horas de funcionamiento ininterrumpido.

ATENCIÓN:

Este aparato debe conectarse directamente al adaptador electrónico y nunca debe ser conectado a continuación de otros interruptores electrónicos o cerca de fuentes de campos electromagnéticos.

CÓMO FUNCIONA ICY IFR?

- **ICY IFR** hace referencia a una configuración del dispositivo que incorpora un sensor electrónico de presencia, el cual permite el encendido y apagado automático del perfil luminoso.
- El sensor (E) detecta los cambios de temperatura relacionados con el movimiento, dentro de su radio de acción, de personas, animales y objetos con una temperatura aproximada de 36 °C, como se indica en la figura 6. En este caso, el sensor se activa y enciende el dispositivo, el cual permanecerá encendido durante unos 30 segundos, al cabo de los cuales se apagará automáticamente si no se detecta más movimiento.

ATENCIÓN:

- Este aparato debe conectarse directamente al adaptador electrónico y nunca debe conectarse a continuación de otros interruptores electrónicos o cerca de fuentes de campos electromagnéticos o fuentes de calor, y tampoco debe exponerse a la luz directa.
- **ICE IFR** está disponible para su funcionamiento normal al cabo de unos 40 segundos desde el momento en que se enciende por primera vez, periodo durante el cual el sensor realiza una verificación automática detectando las condiciones de instalación. Por lo tanto, hay que esperar a que termine este

proceso antes de poder utilizar el dispositivo con normalidad.

- La unidad no se debe instalar con el sensor cerca de fuentes de campos electromagnéticos, fuentes de calor o expuesto a rayos de luz directa.
- Los cambios significativos de temperatura o el movimiento de objetos dentro del área de detección del sensor causados, por ejemplo, por sistemas de aire acondicionado, ventiladores, humo, vapor, etc., pueden alterar el correcto funcionamiento del sensor del dispositivo.

PRECAUCIÓN:

Tipo de Cableado Y: Si el cable flexible externo de este aparato está dañado, deberá ser reemplazado por el fabricante. El módulo LED, el cable de alimentación y cualquier interruptor electrónico (**ICY TD**) o sensor de presencia (**ICY IFR**) de éste aparato no se sustituye y por lo tanto en caso de fallo debe reemplazarse toda la unidad.

GARANTÍA:

La garantía del aparato es válida solamente si se lo alimenta con un alimentador proporcionado por DOMUS Line. Las condiciones generales de garantía de este aparato están a disposición en www.domusline.com.



DOMUS Line®

DOMUS Line Srl

Via Maestri del Lavoro, 1
33080 PORCIA _ PN _ Italy

phone	0039 0434 595911
fax	0039 0434 923345
e-mail	info@domusline.com
website	www.domusline.com