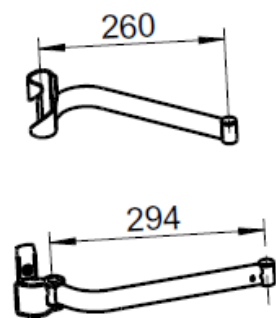
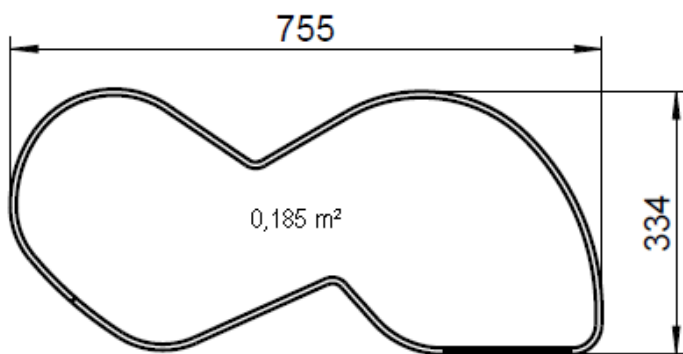
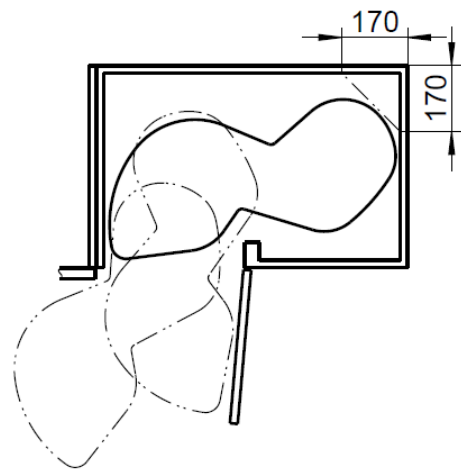
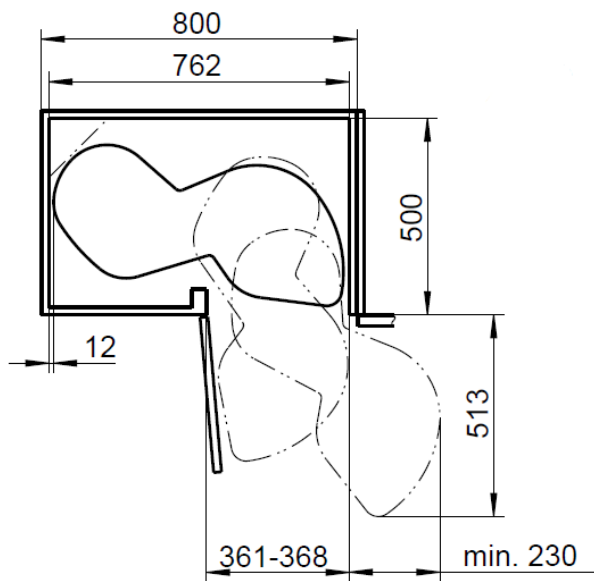


Maßübersicht



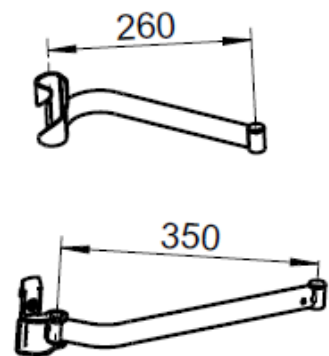
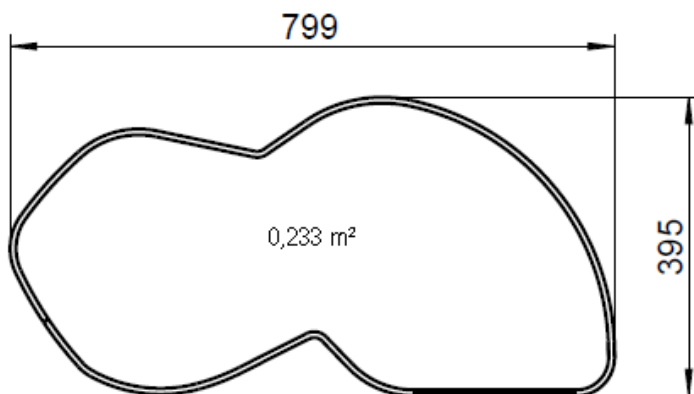
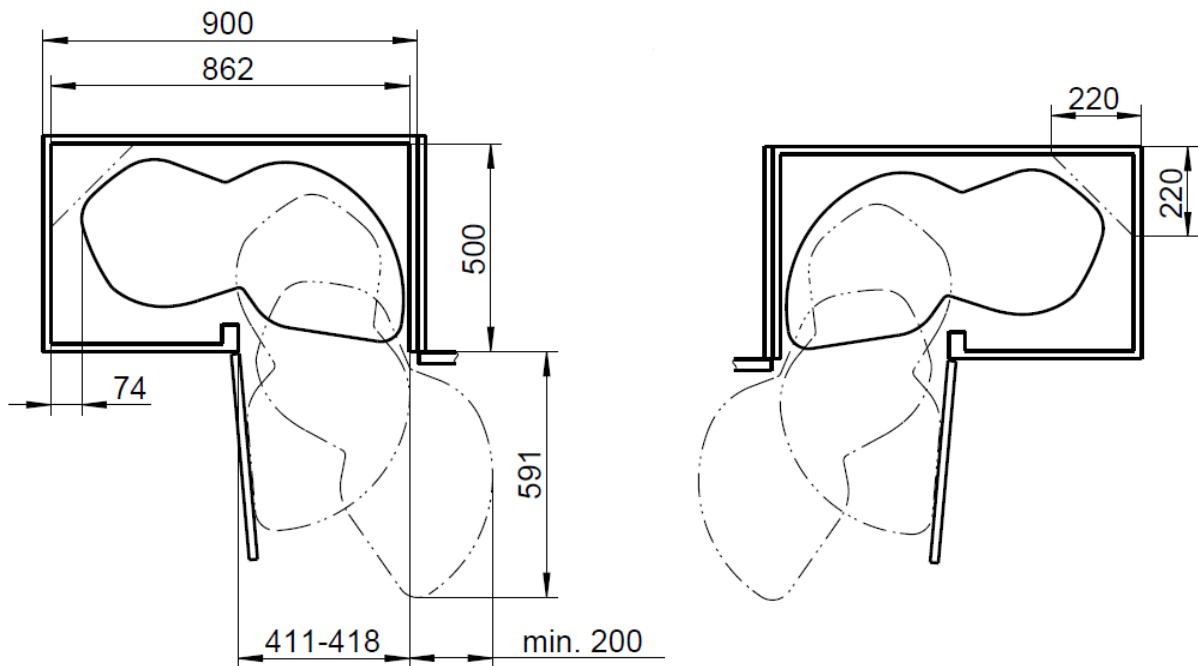
40er



Maßübersicht



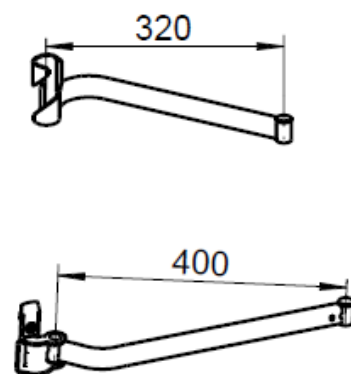
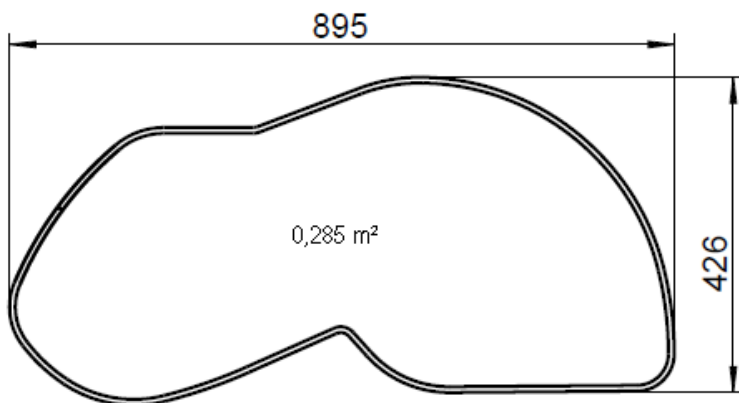
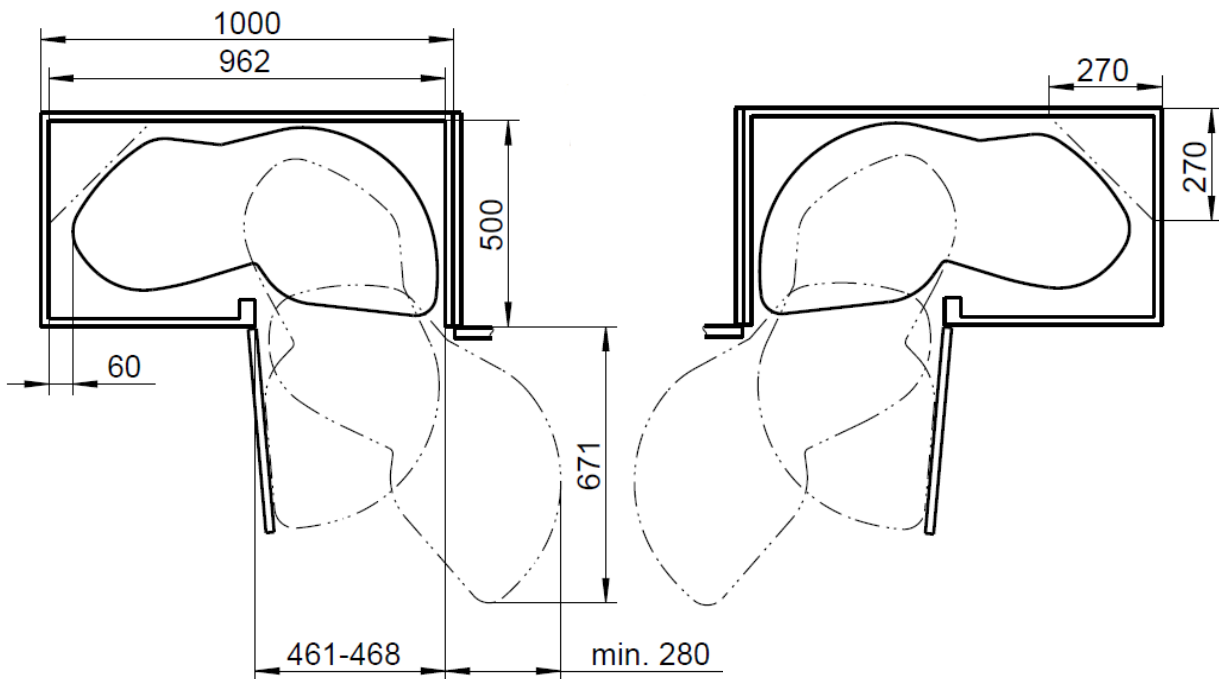
45er



Maßübersicht



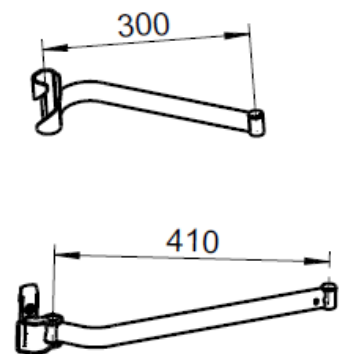
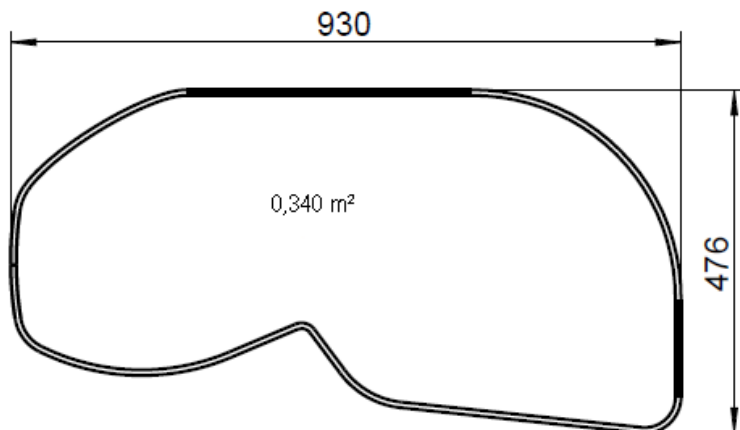
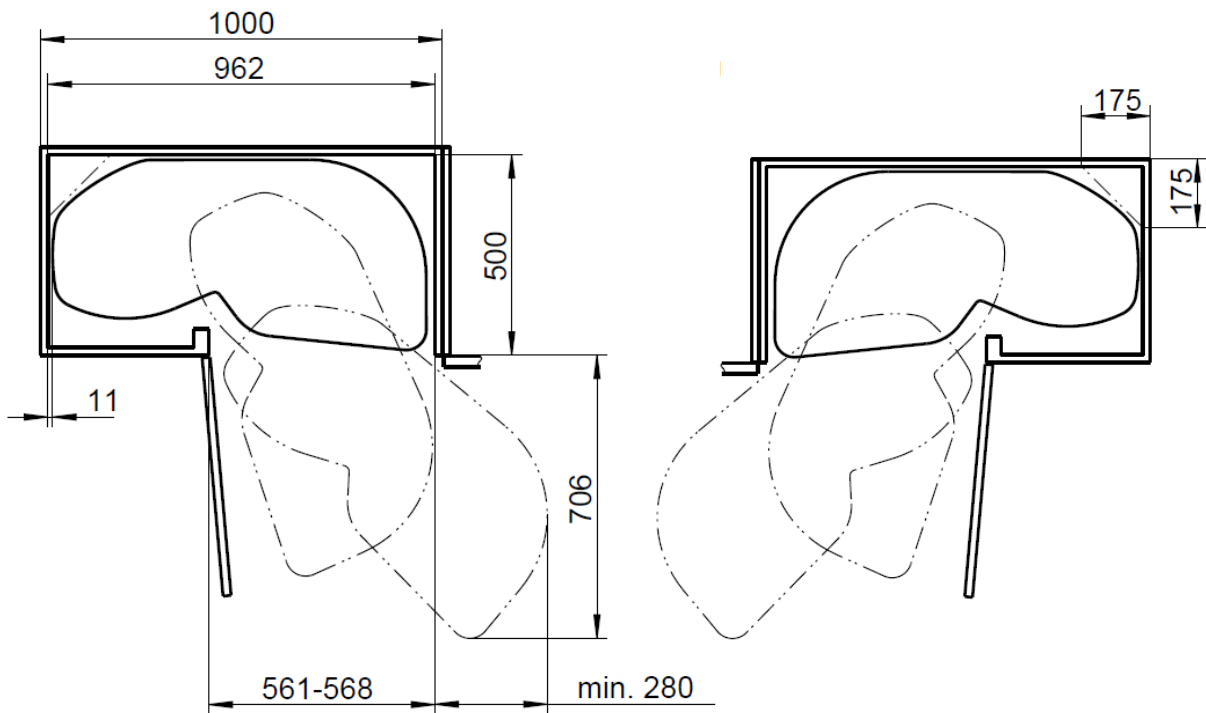
50er



Maßübersicht



60er



Tablarabstand



Vorlage zum Errechnen der
Tablarabstände beim
LeMansII, am Beispiel des
50er M-Profils

