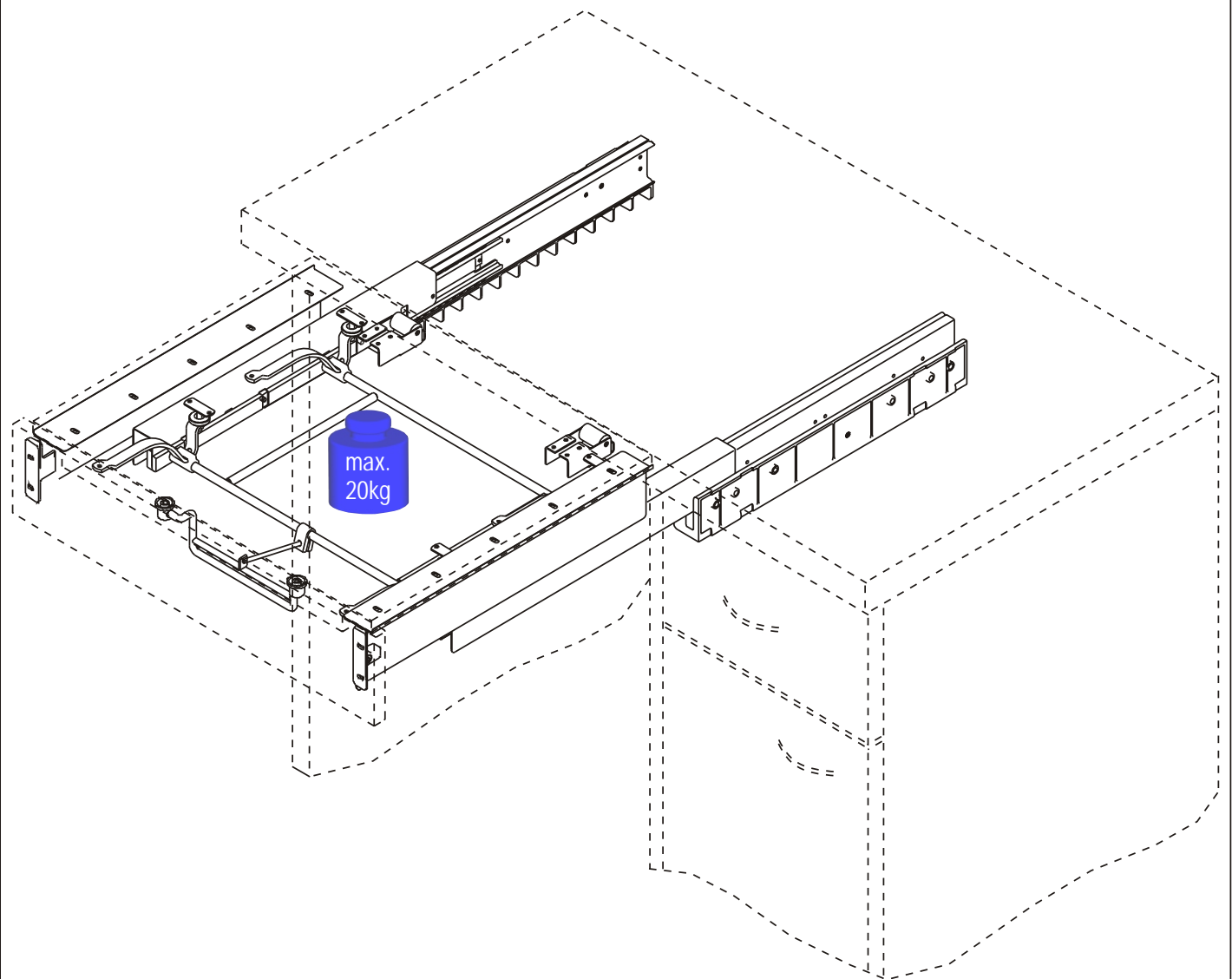


## Montageanleitung für Arbeitsplattenauszug

Art.-Nr. 005124

*Mounting Instruction for Worktop extension*



## 1. Montage der Blechwinkel *Mounting of the steel angles*

### 1.1

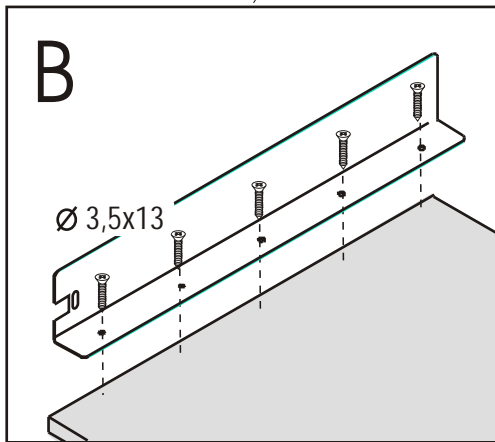
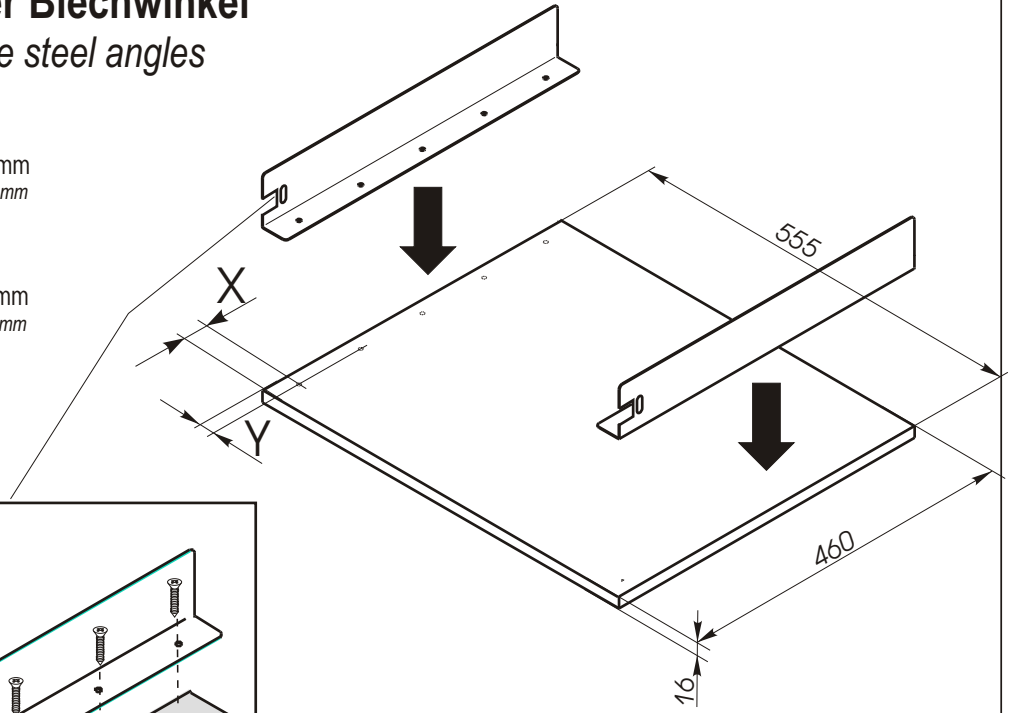
lichte Schrankbreite 562 mm  
*internal width of the cabinet 562 mm*

**Y = 30,5 mm**

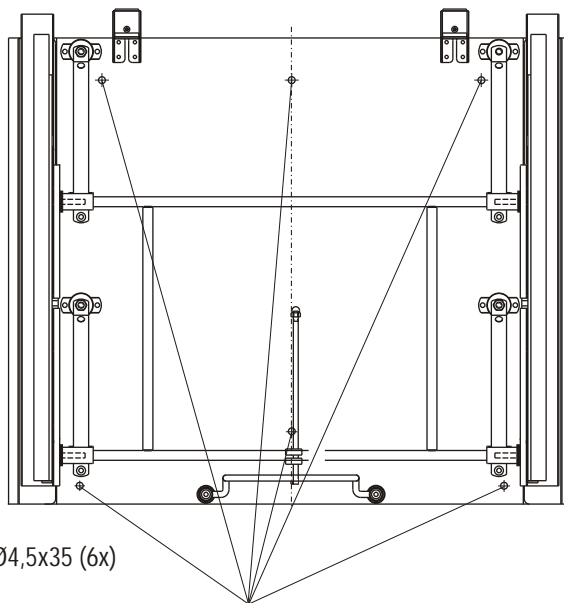
lichte Schrankbreite 568 mm  
*internal width of the cabinet 568 mm*

**Y = 27,5 mm**

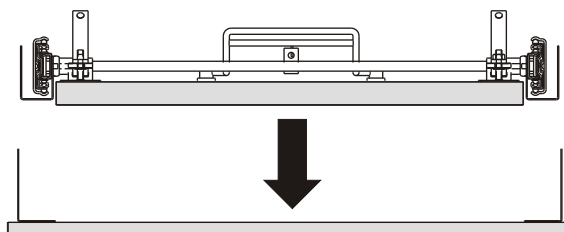
**X = 38,0 mm**



## 1.2 Montage der Arbeitsplatte *Mounting of the worktop*

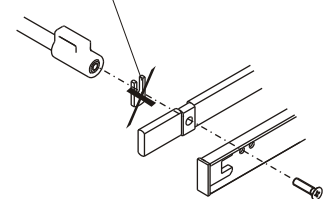


Senkkopfschraube Ø4,5x35 (6x)  
*countersunk screw*



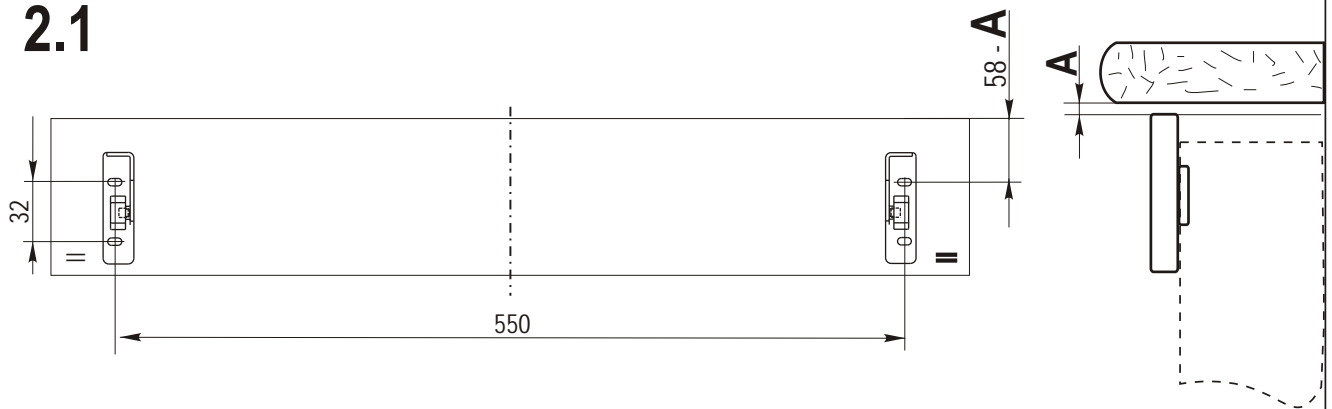
**bei einer lichten Schrankbreite von 562 mm sind die 4 Distanzstücke zu entfernen !**

*Please take off the 4 spacers, if you have an internal width of 562mm !*

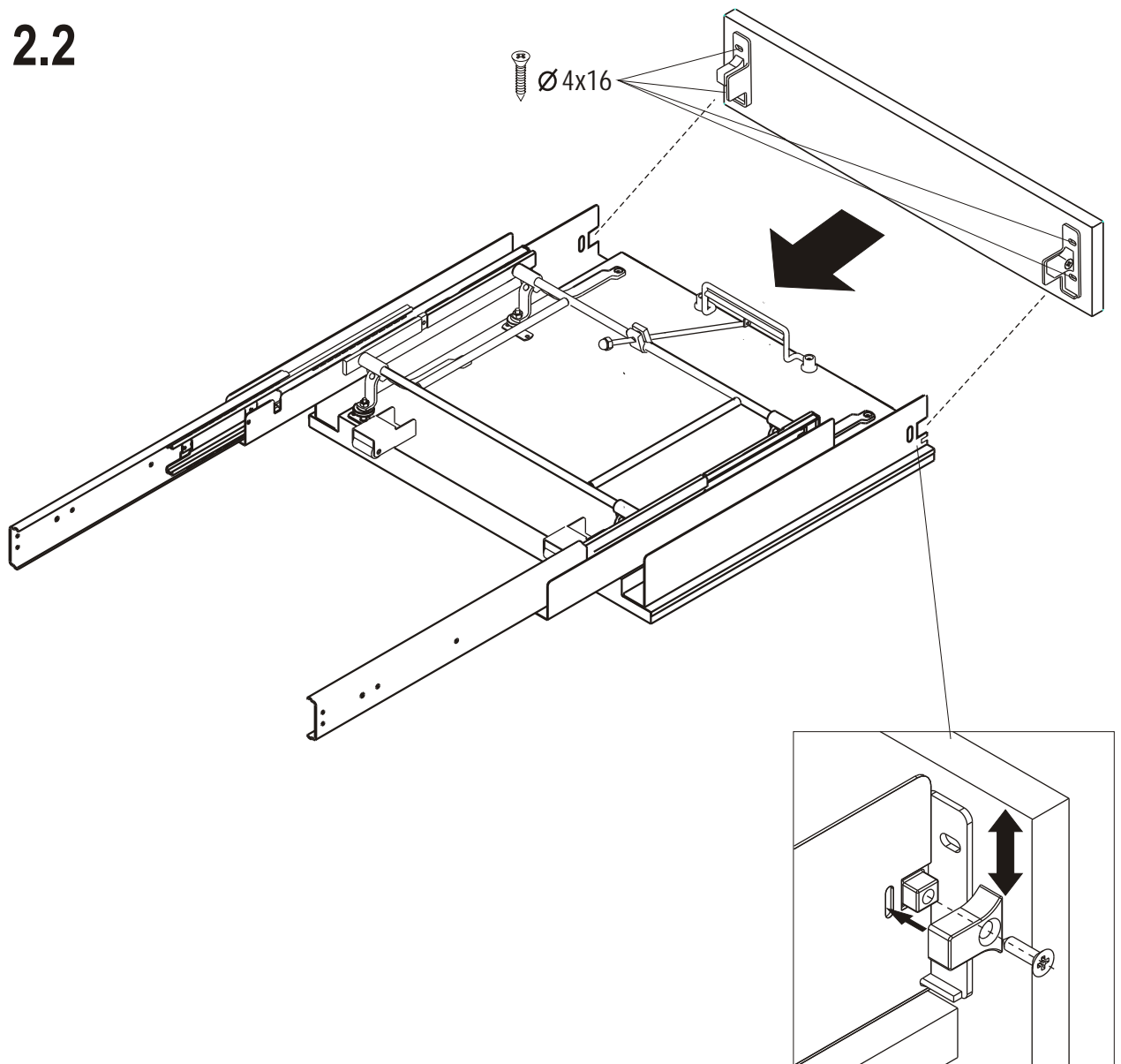


## 2. Montage der Front *mounting of the front*

### 2.1



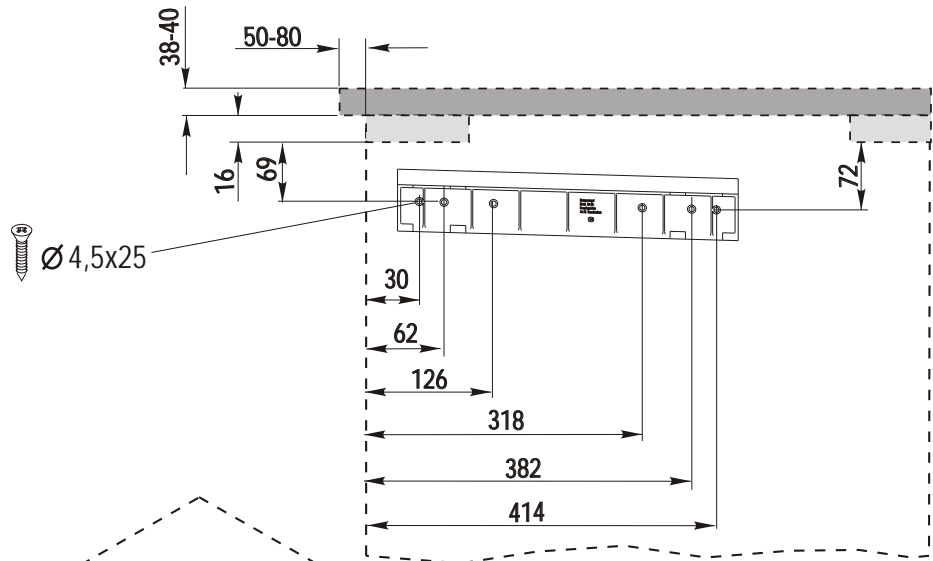
### 2.2



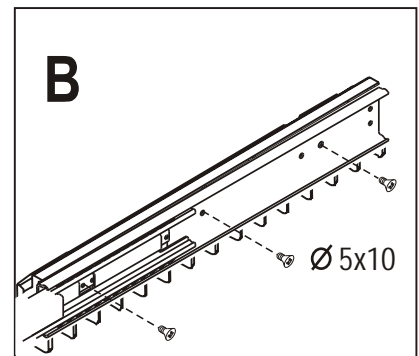
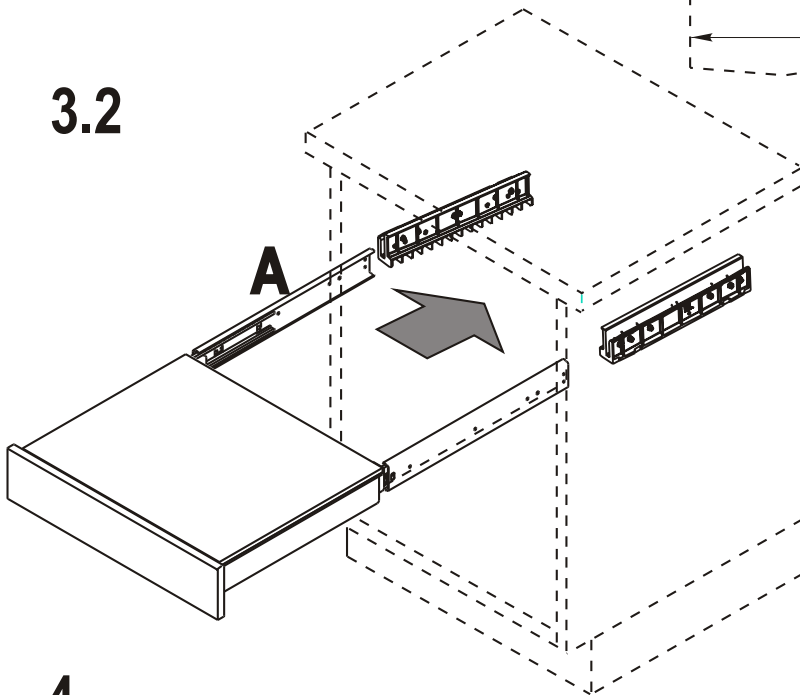
## 3. Montage der Arbeitsplatte in den Schrank

*Mounting of the worktop*

### 3.1



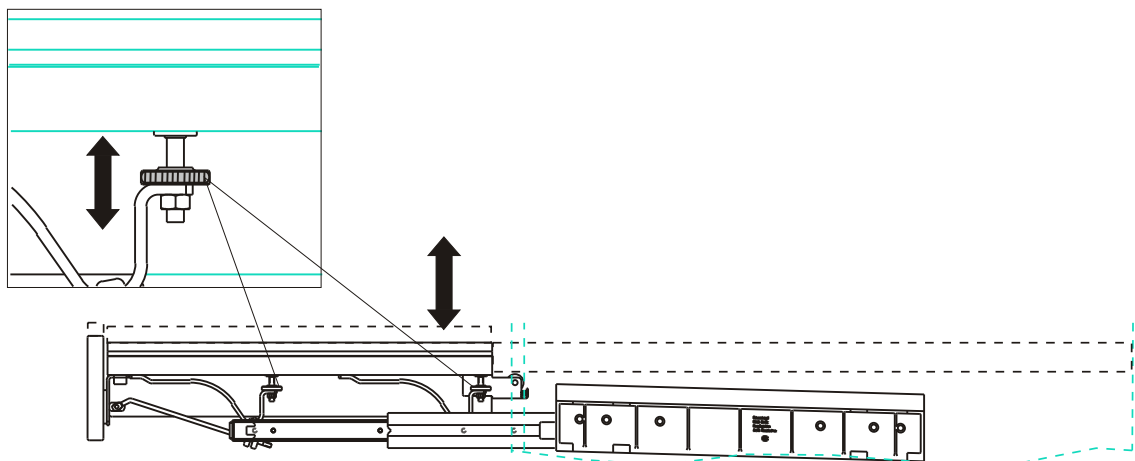
### 3.2



## 4.

### 4.1 Justieren der Arbeitsplatte

*adjustment of the worktop*



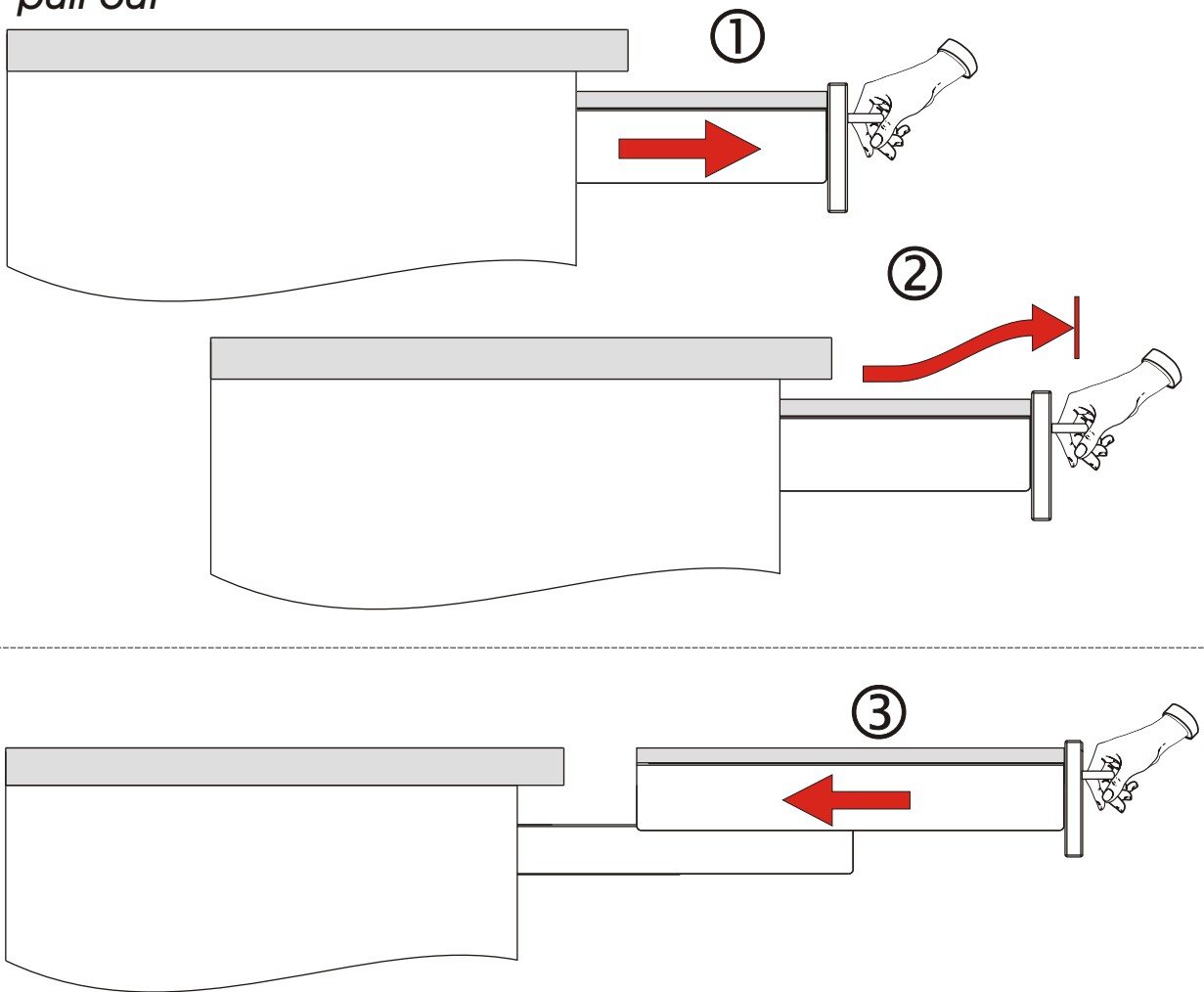
## Bedienungsanleitung für Arbeitsplattenauszug

*Operating Instruction for worktop extension*

Art.-Nr. 005124

### AUSZIEHEN

*pull out*



### EINSCHIEBEN

*push in*

