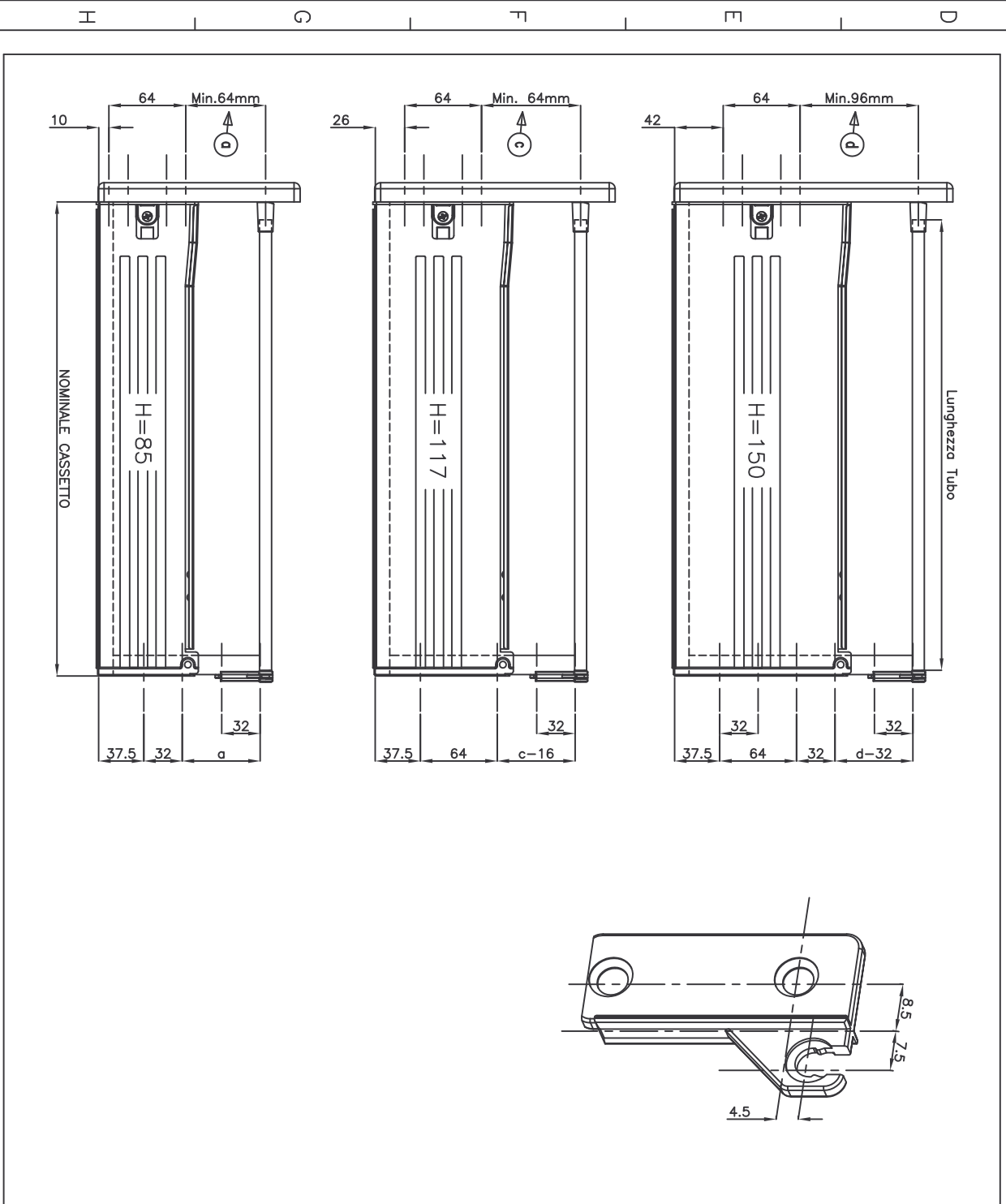
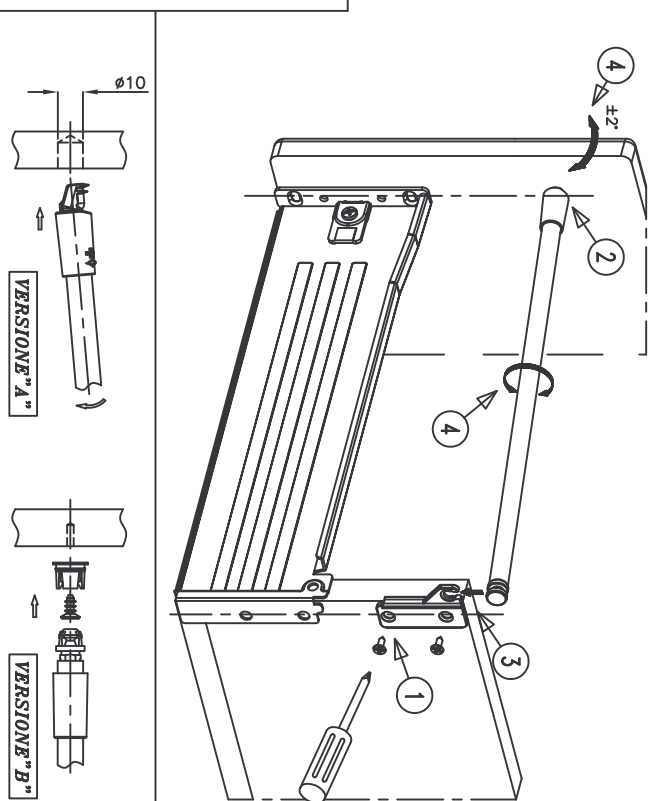


Consigli x il montaggio

- 1) Fissare il supporto posteriore al cassetto
- 2) Fissare il tubo al frontale del cassetto
- 3) Premere il tubo fino ad incastrarlo nel supporto posteriore
- 4) Ruotando il tubo e' possibile eseguire la regolazione del frontale

**Posizioni di fissaggio
x Frontale e Posteriore**

NOMIALE CASSETTO	LUNGH. TUBO VERSIONE "A"	LUNGH. TUBO VERSIONE "B"
270 mm	258 mm	247.5 mm
350 mm	338 mm	327.5 mm
400 mm	388 mm	377.5 mm
450 mm	438 mm	427.5 mm
500 mm	488 mm	477.5 mm
550 mm	538 mm	527.5 mm


Assembly advises

- 1) Fix the back support to the drawer
- 2) Fix the tube to the front side drawer
- 3) Push the tube in order to fix it in the back support
- 4) Adjusting the front side turning the tube

**Fixing position for
Front and Back Side**

DRAWER MEASURE	TUBE LENGTH VERSION "A"	TUBE LENGTH VERSION "B"
270 mm	258 mm	247.5 mm
350 mm	338 mm	327.5 mm
400 mm	388 mm	377.5 mm
450 mm	438 mm	427.5 mm
500 mm	488 mm	477.5 mm
550 mm	538 mm	527.5 mm

