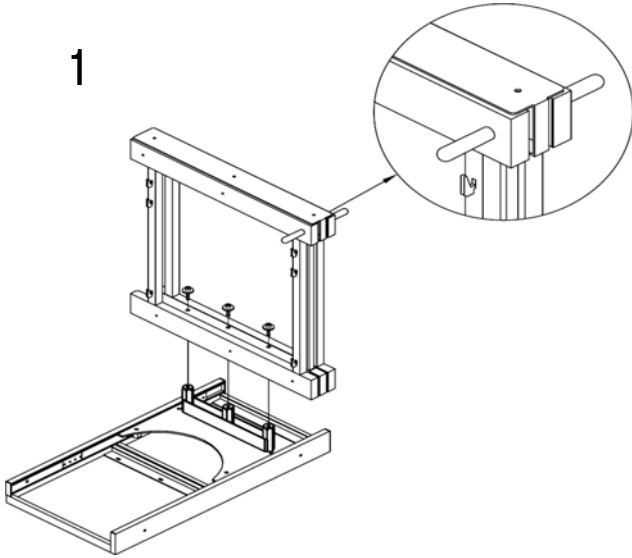
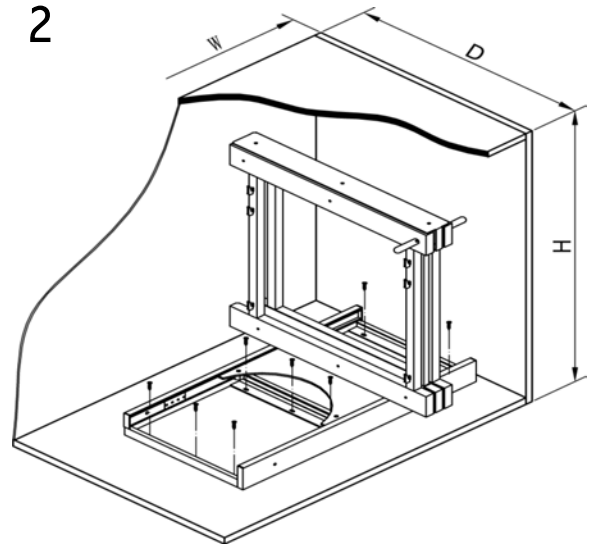


1



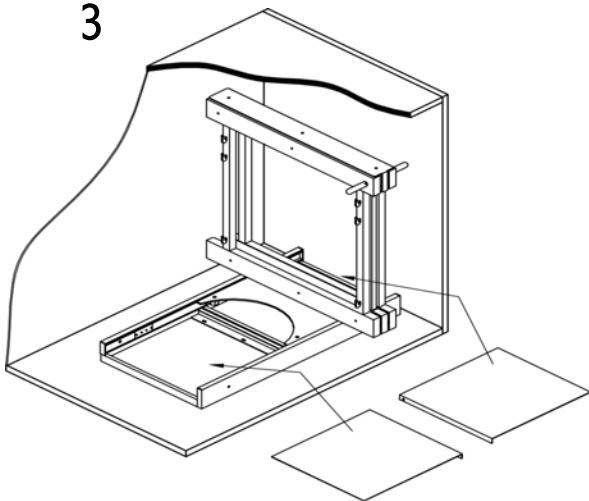
Conecte el bastidor principal y la base inferior con tornillos

2



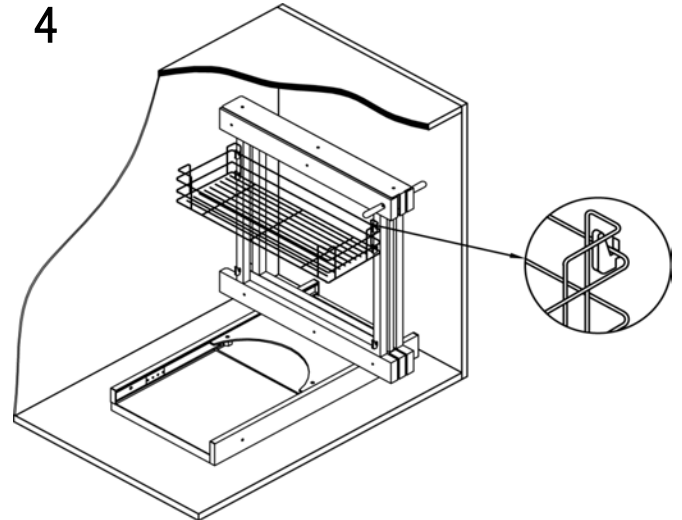
Fijar el bastidor principal y la base inferior en el armario de acuerdo con la abertura

3



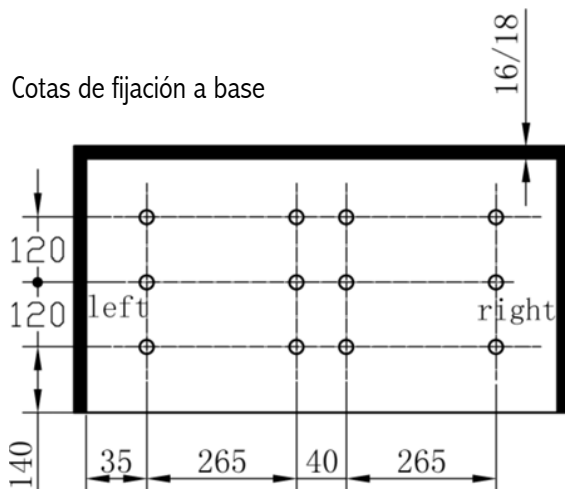
Coloque las cubiertas en la base inferior.

4



Cuelgue las cestas sobre el bastidor principal. Terminado

Cotas de fijación a base



Bastidor reversible a izquierda y derecha. Movimiento

