

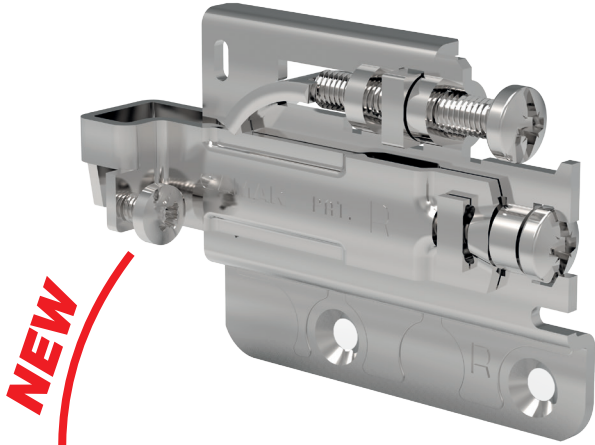
701 15 ZV VI



DX
SX



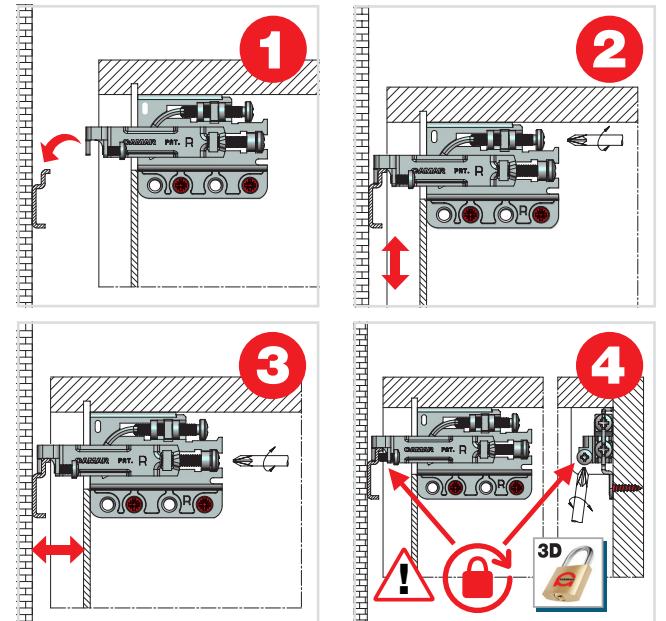
3



NEW



875 AS



- After assembly, verify that the anti-drop system has been activated.
- Verificare dopo il montaggio l'avvenuta attivazione del sistema antigancio.

