

Revisione:	Zona:	Note di revisione:	Data:	Firma:	Verificato:
04	Zona:	Modificato tavole dalla 5 alla 12 e aggiunto tavole dalla 34 alla 43	10.02.2019	Padovani	

A

B

C

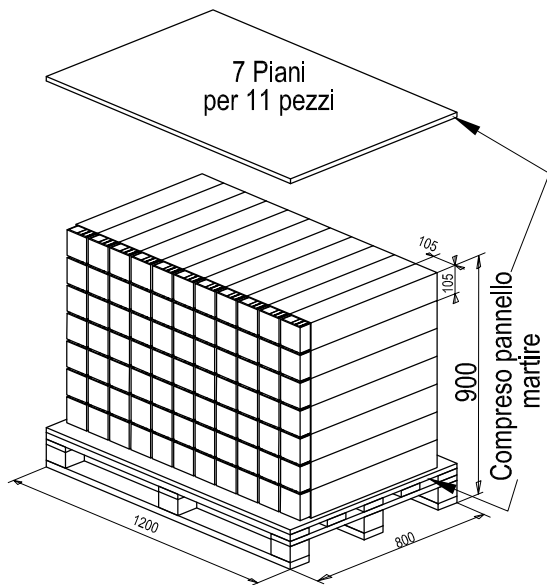
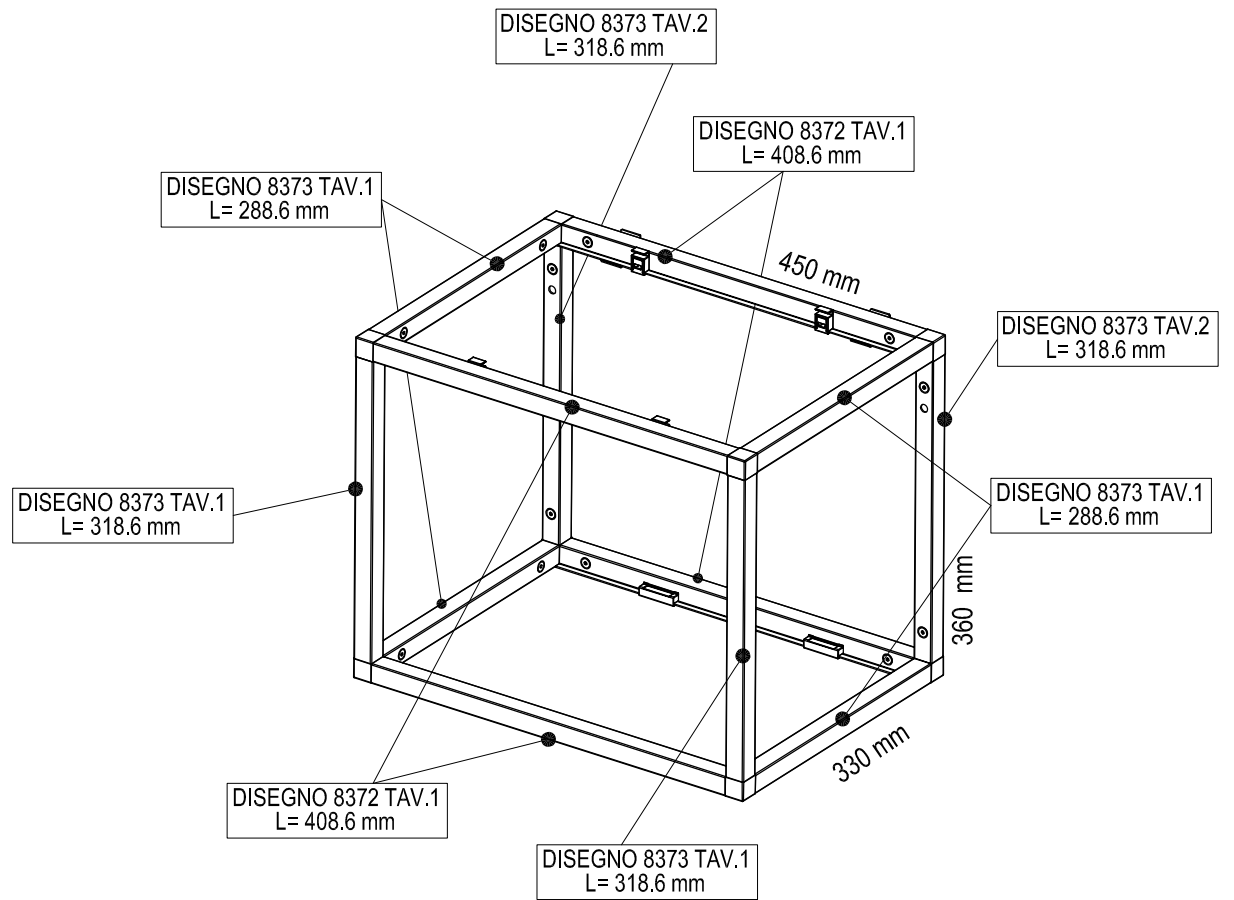
D

A

B

C

D



Mensola: 408x288x spess.
Mobile 450x h360x330

Data: 09.04.2018			Annotazioni:
Stesura progetto: Stefano Padovani			----- 24 Superfici in vista Quote significative
Stesura disegno: Stefano Padovani	Materiale: alluminio lega 6060 - T6 Finiture:	Definizione: <input type="checkbox"/> preliminare <input checked="" type="checkbox"/> esecutivo <input type="checkbox"/> integrazione <input checked="" type="checkbox"/> si <input checked="" type="checkbox"/> no	Spigoli non quotati: r=0.3 mm Tavola: 14
Formato foglio: DIN A3	Misure espresse in mm.	Tolleranze dimensionali: EN 12020-2	AREA DI SEZIONE: mm ² PESO ARTICOLO: gr./m PERIMETRO: mm

1

2

5

6

Revisione:	Zona:	Note di revisione:	Data:	Firma:	Verificato:
04	Zona:	Modificato tavole dalla 5 alla 12 e aggiunto tavole dalla 34 alla 43	10.02.2019	Padovani	

A

B

C

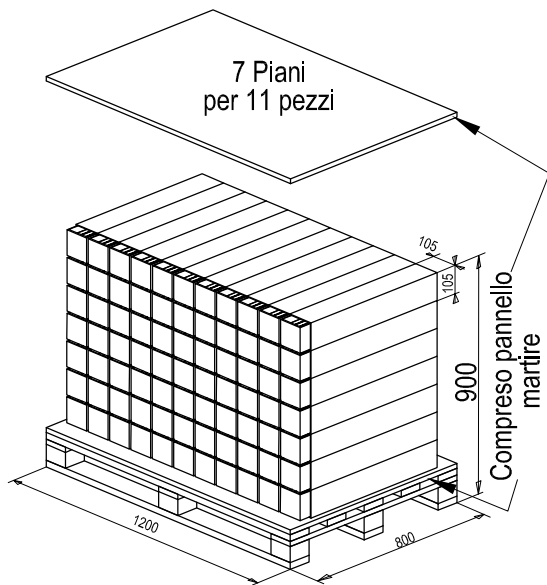
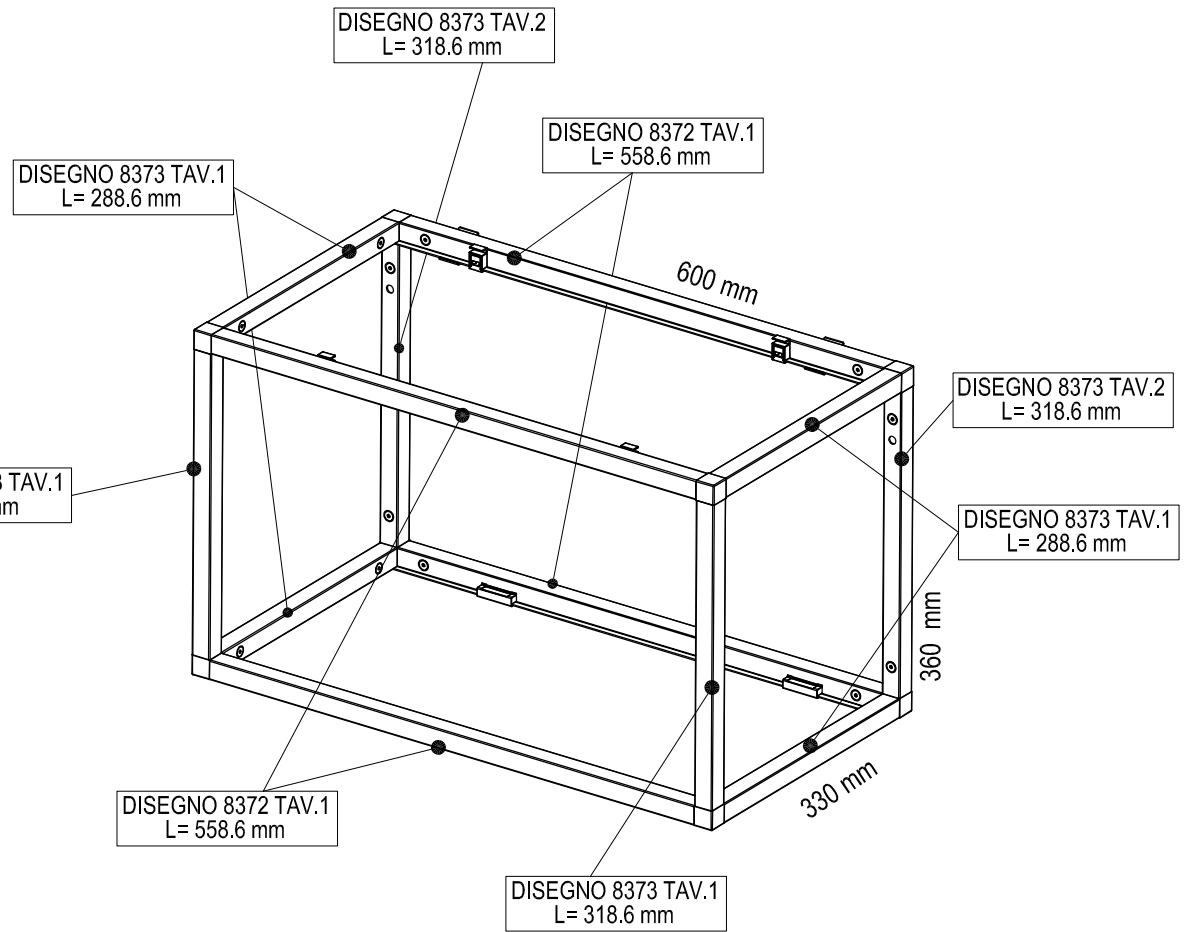
D

A

B

C

D



Mensola: 558x288x spess.
Mobile 600x h360x330

Data: 09.04.2018			Annotazioni:
Stesura progetto: Stefano Padovani			----- 24 Superfici in vista Quote significative
		UNI 3969 -	Spigoli non quotati: r=0.3 mm
Stesura disegno: Stefano Padovani	Materiale: alluminio lega 6060 - T6	Definizione: preliminare <input type="checkbox"/> esecutivo <input checked="" type="checkbox"/>	Tavola: 15
	Finiture:	integrazione <input type="checkbox"/> si <input checked="" type="checkbox"/> no	AREA DI SEZIONE: mm ²
Formato foglio: DIN A3	Misure espresse in mm.	Tolleranze dimensionali: EN 12020-2	PESO ARTICOLO: gr./m
			PERIMETRO: mm

1

2

5

6

Revisione: 04	Zona: Zona:	Note di revisione: Modificato tavole dalla 5 alla 12 e aggiunto tavole dalla 34 alla 43	Data: 10.02.2019	Firma: Padovani	Verificato:
---------------	-------------	---	------------------	-----------------	-------------

A

B

C

D

A

B

C

D

DISEGNO 8373 TAV.2
L= 318.6 mm

DISEGNO 8373 TAV.1
L= 288.6 mm

DISEGNO 8372 TAV.1
L= 858.6 mm

DISEGNO 8373 TAV.1
L= 318.6 mm

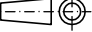
DISEGNO 8373 TAV.2
L= 318.6 mm

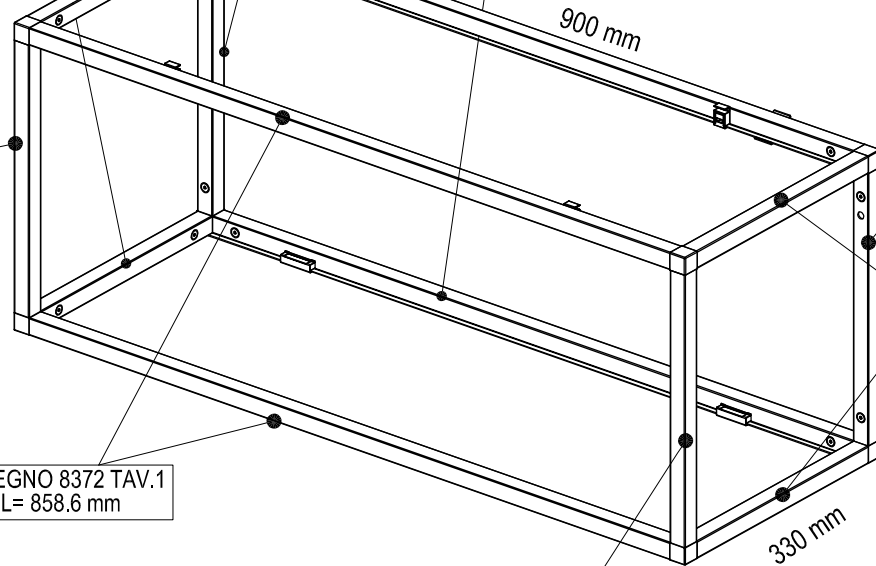
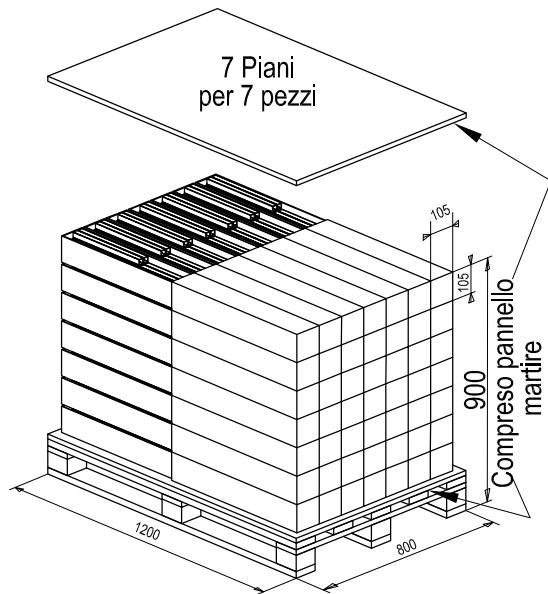
DISEGNO 8373 TAV.1
L= 288.6 mm

DISEGNO 8372 TAV.1
L= 858.6 mm

DISEGNO 8373 TAV.1
L= 318.6 mm

Mensola: 858x288x spess.
Mobile 900x h360x330

Data: 09.04.2018			Annotazioni:
Stesura progetto: Stefano Padovani			----- 24 Superfici in vista Quote significative
		UNI 3969 - 	Spigoli non quotati: r=0.3 mm
Stesura disegno: Stefano Padovani	Materiale: alluminio lega 6060 - T6 Finiture:	Definizione: preliminare <input type="checkbox"/> esecutivo <input checked="" type="checkbox"/> integrazione <input type="checkbox"/> si <input checked="" type="checkbox"/> no	Tavola: 16
Formato foglio: DIN A3	Misure espresse in mm.	Tolleranze dimensionali: EN 12020-2	AREA DI SEZIONE: mm ² PESO ARTICOLO: gr/m PERIMETRO: mm



1

2

5

6