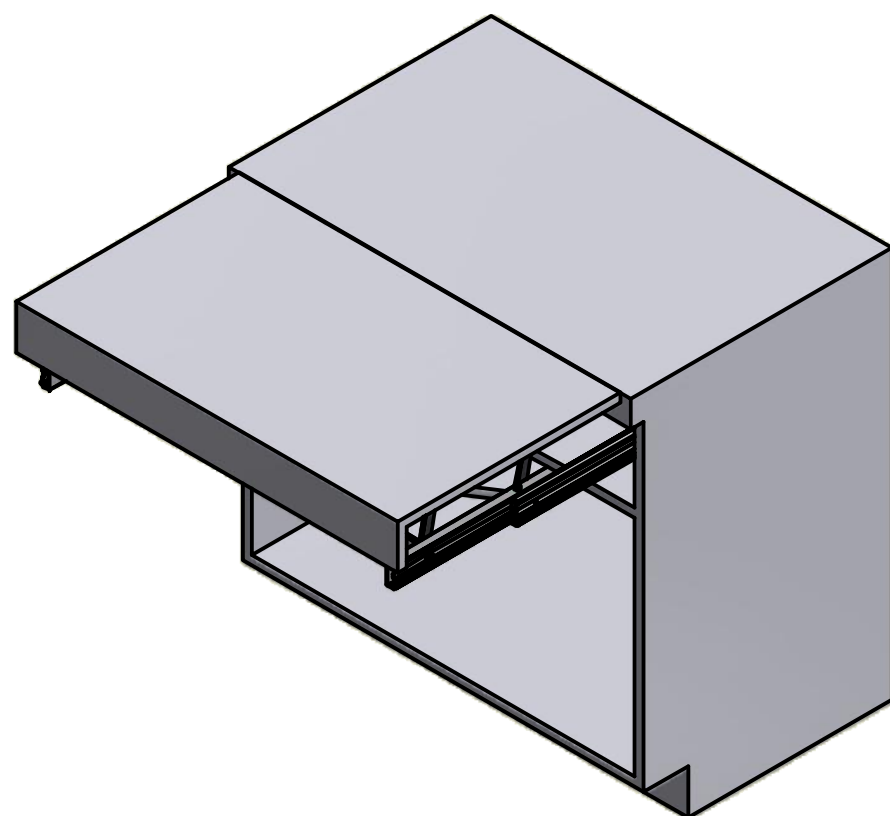


OPLA' TOP

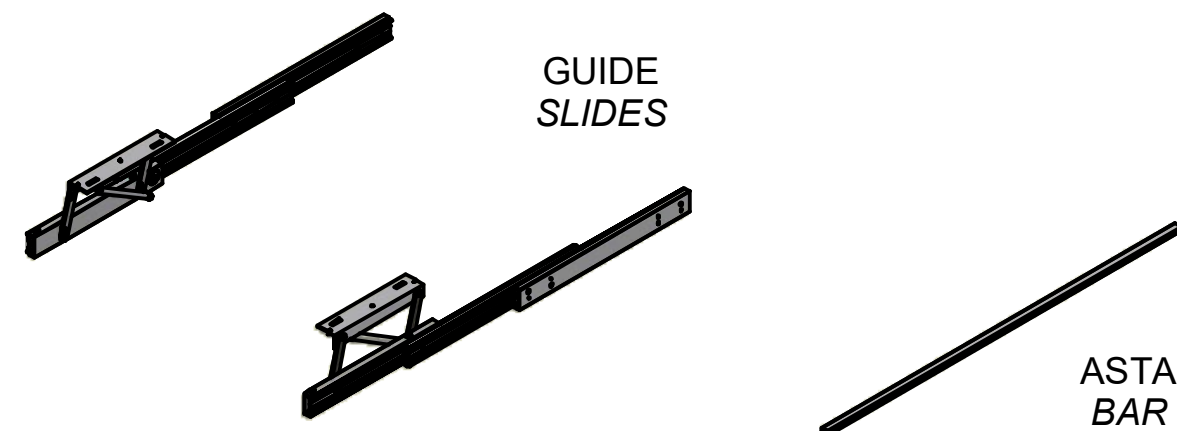
ISTRUZIONI DI MONTAGGIO ASSEMBLY INSTRUCTIONS

MODELLI:
MODELS:

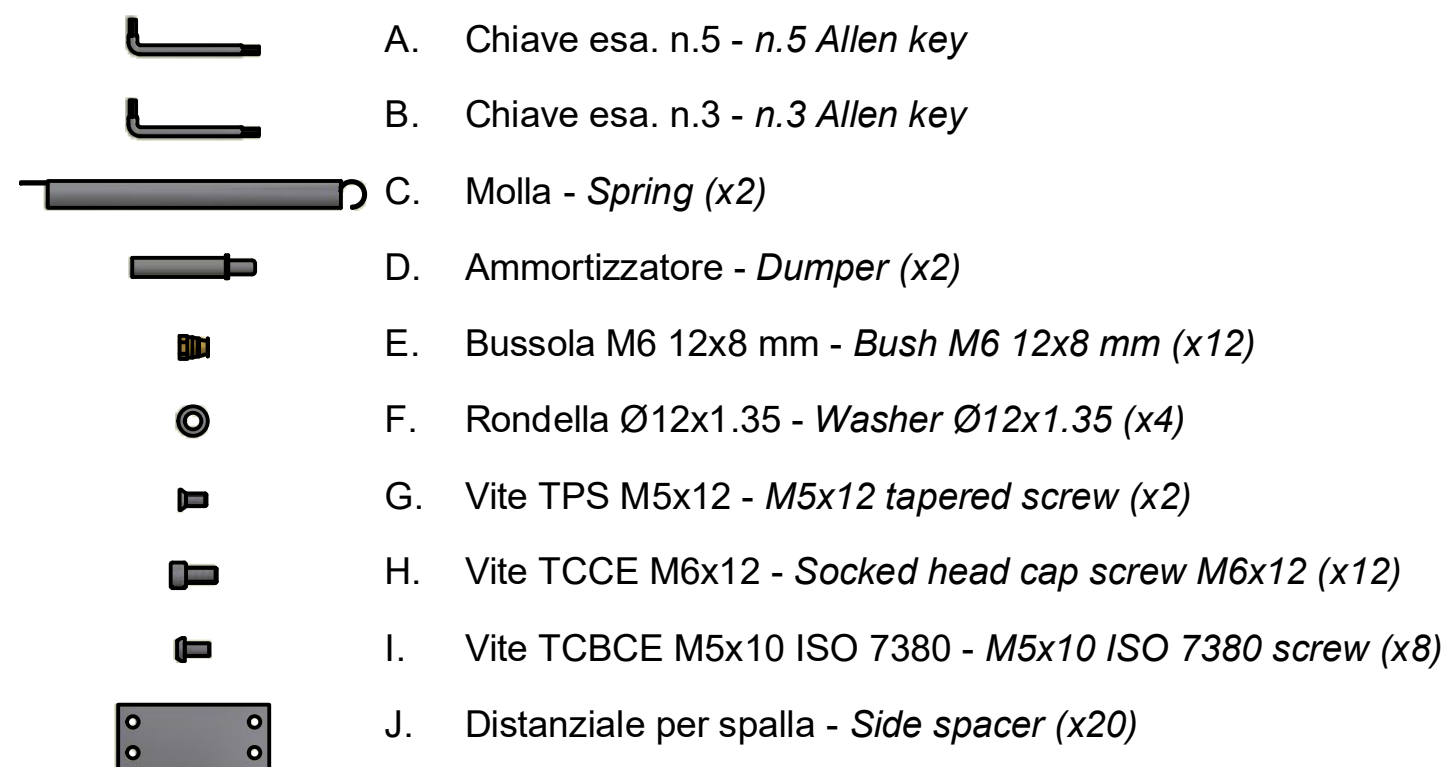
411/78.1750.22 - OPLÀ TOP 450
411/78.1760.22 - OPLÀ TOP 600
411/78.1770.22 - OPLÀ TOP 900
411/78.1780.22 - OPLÀ TOP 1200



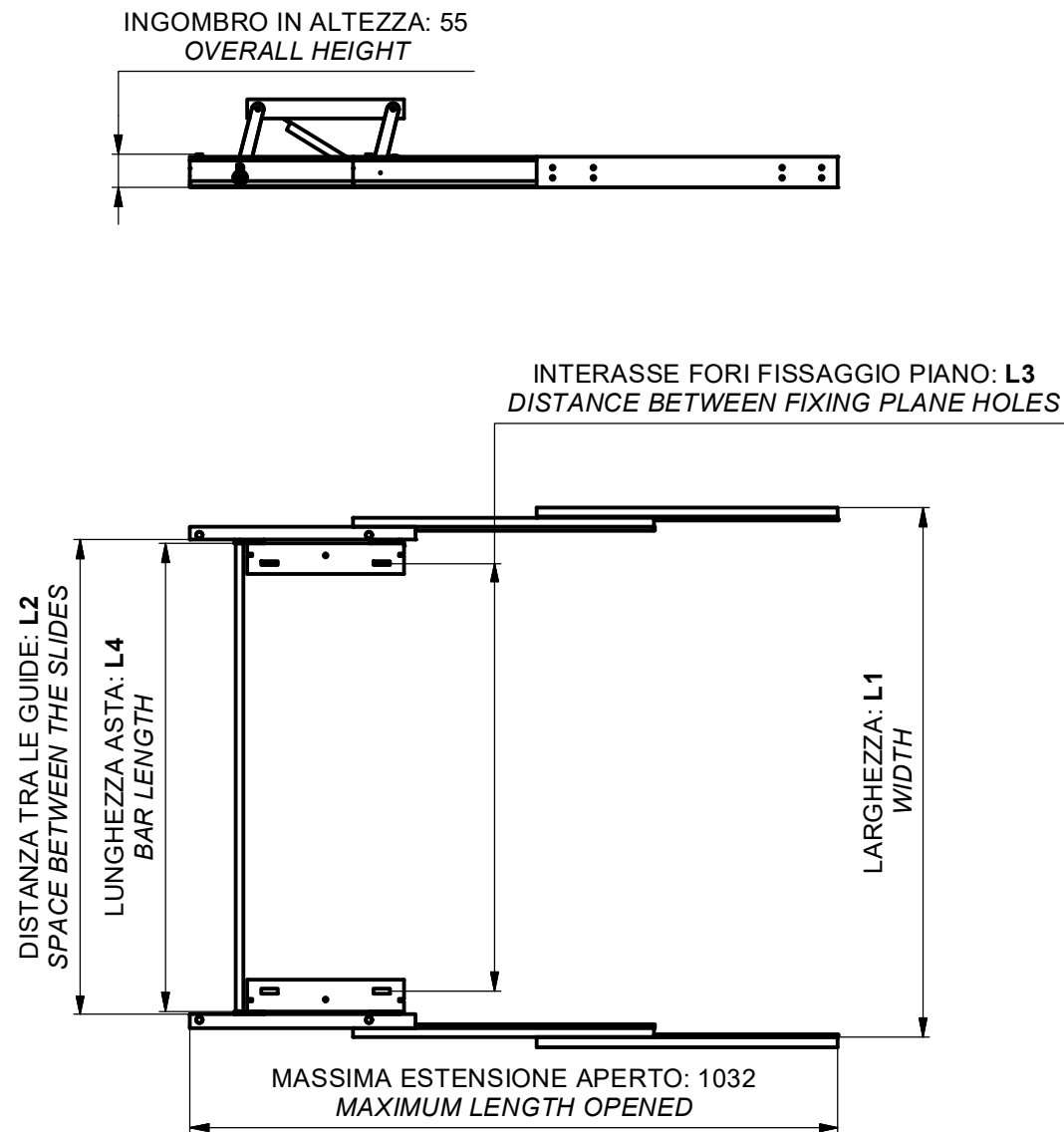
CONTENUTO DELLA CONFEZIONE INCLUDED IN THE PACKAGING



SACCHETTO ACCESSORI - ACCESSORIES

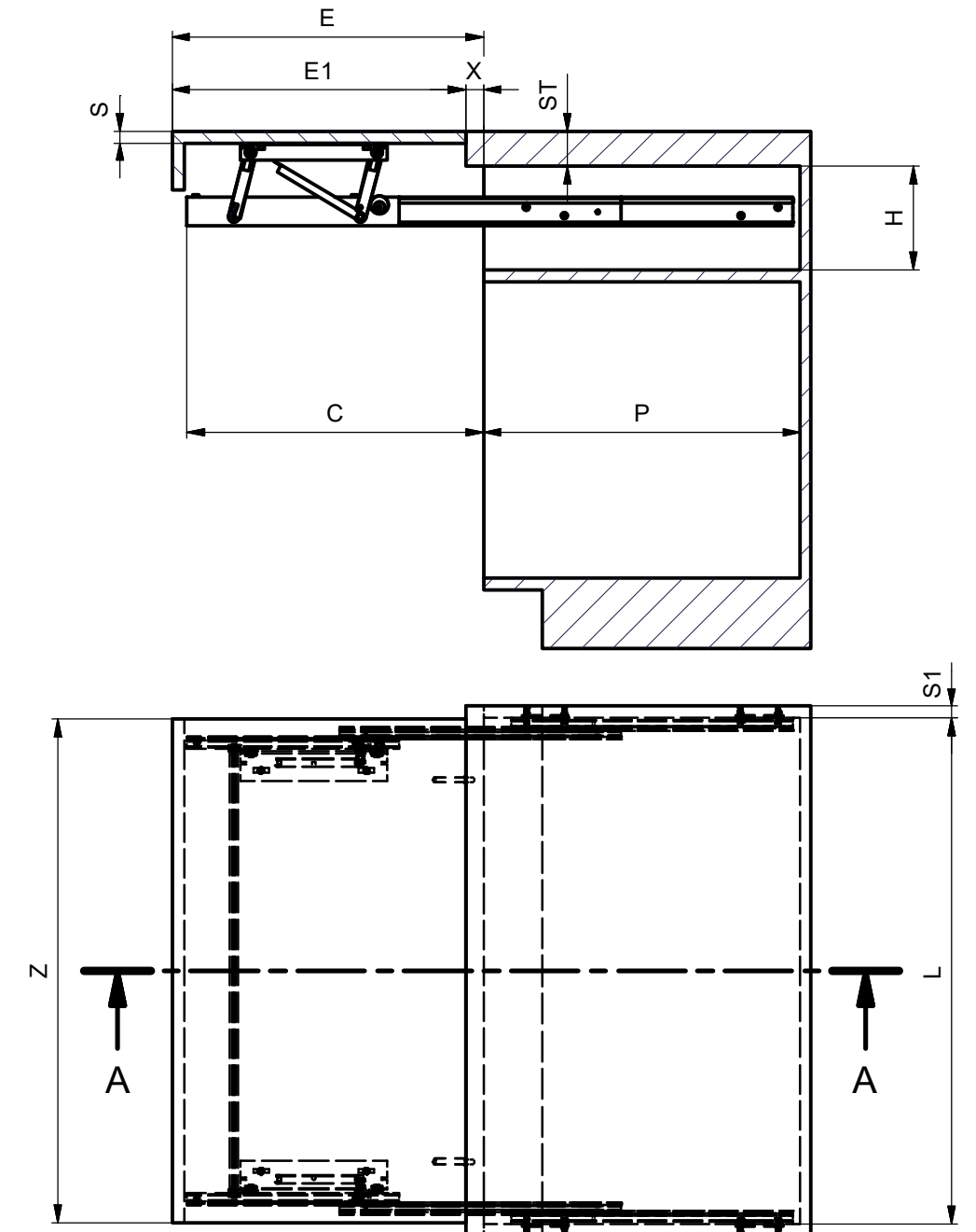


DIMENSIONI DI MASSIMA GENERAL DIMENSIONS



MODELLO - MODEL	MODULO - MODULE	L1 (mm)	L2 (mm)	L3 (mm)	L4 +/- 0.20 (mm)
411/78.1750.22	450	410-420	305.5-310.5	231-241	295.5
411/78.1760.22	600	560-570	455.5-465.5	381-391	445.5
411/78.1770.22	900	860-870	755.5-765.5	681-691	745.5
411/78.1780.22	1200	1160-1170	1055.5-1065.5	981-991	1045.5
411/78.OPLA TOP CUSTOM	CUSTOM	CUSTOM	CUSTOM	L1-178.4	L1-114.5

DIMENSIONI GENERALI MOBILE GENERAL CABINET DIMENSIONS



DIMENSIONE - DIMENSION	SIMBOLO - SYMBOL	mm
ALTEZZA - HIGHT	H	MIN: 75
PROFONDITA' - DEPTH	P	MIN: 540
LARGHEZZA - WIDTH	L	MIN: 410 MAX: 1170
SPESSORE PIANO - PLANE THICKNESS	S	20-60
SPESSORE SPALLE - SIDE THICKNESS	S1	15-20
SPESSORE TOP - TOP THICKNESS	ST	20-60
LARGHEZZA PIANI - PLANE WIDTH	Z	L - 5
SPORGENZA - PROTRUSION	X	-
APERTURA PIANI - OPENING PLANE	E	500
LUNGHENZA PIANO - LENGTH PLANE	E1	E-X
APERTURA MECCANISMO - OPENING MECHANISM	C	505

POSIZIONE FORI FISSAGGIO MECCANISMO

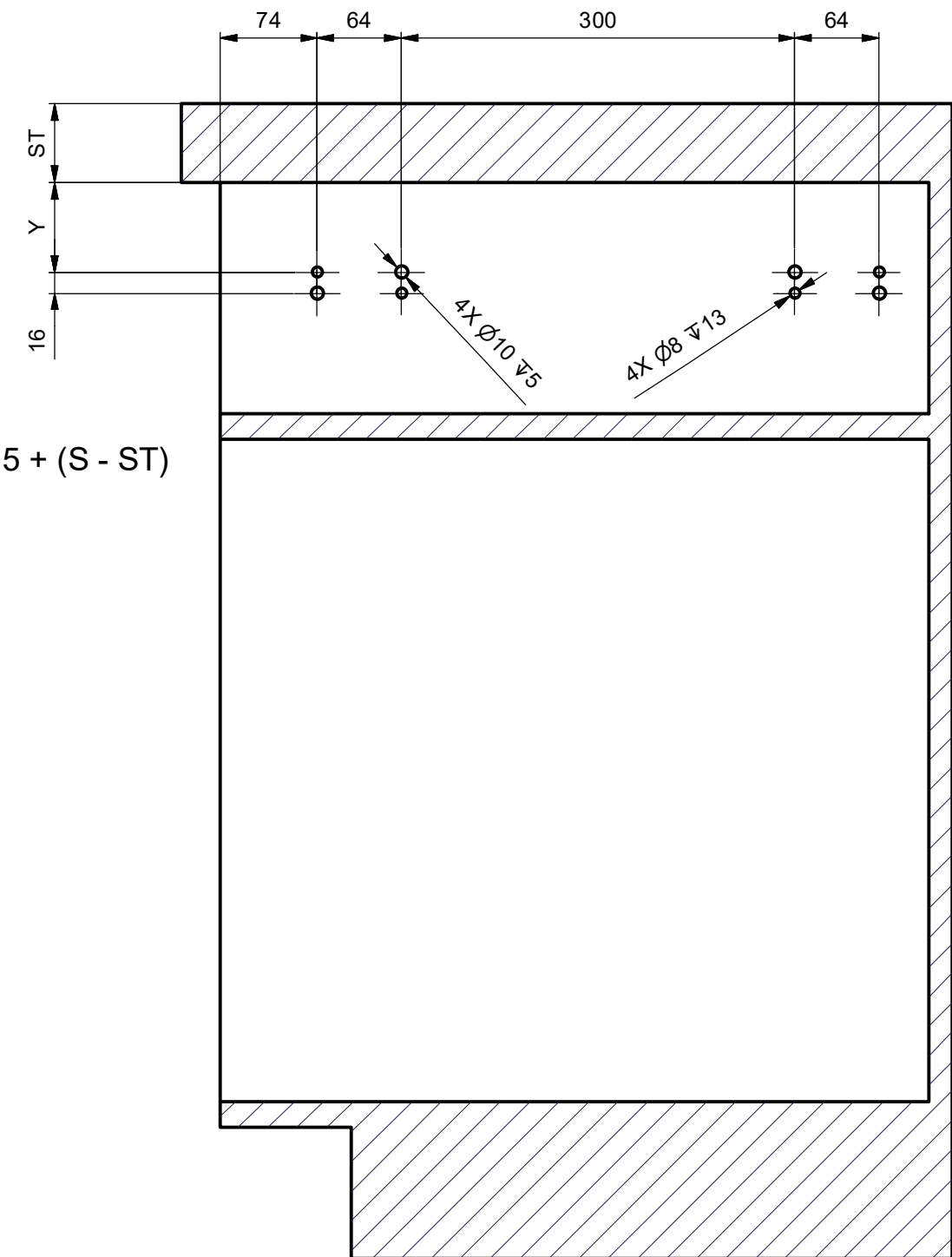
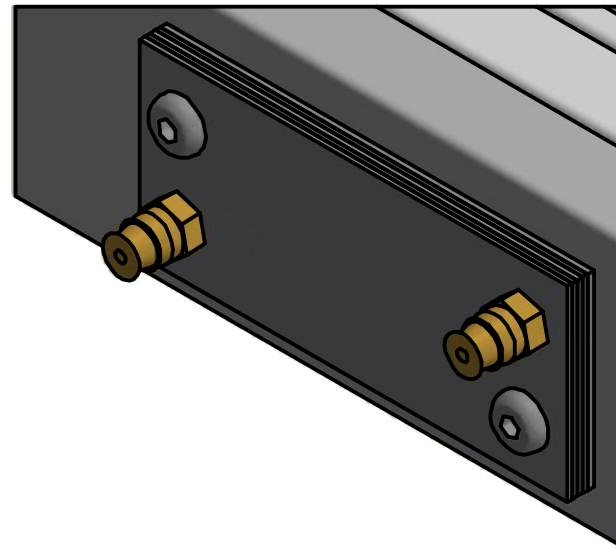
HOLES FOR MECHANISM POSITION

Per spalle di spessore < 20 mm usare i distanziali in ferro a corredo fissandoli sulle guide esterne.

For cabinet sides <20 mm use included steel spacers fixing them on the external slides

Spalla da 20 mm - nessun distanziale
 Spalla da 19 mm - 1 distanziale
 Spalla da 18 mm - 2 distanziale
 Spalla da 17 mm - 3 distanziale
 Spalla da 16 mm - 4 distanziale
 Spalla da 15 mm - 5 distanziale

*Side thickness 20 mm - no spacer
 Side thickness 19 mm - 1 spacer
 Side thickness 18 mm - 2 spacers
 Side thickness 17 mm - 3 spacers
 Side thickness 16 mm - 4 spacers
 Side thickness 15 mm - 5 spacers*

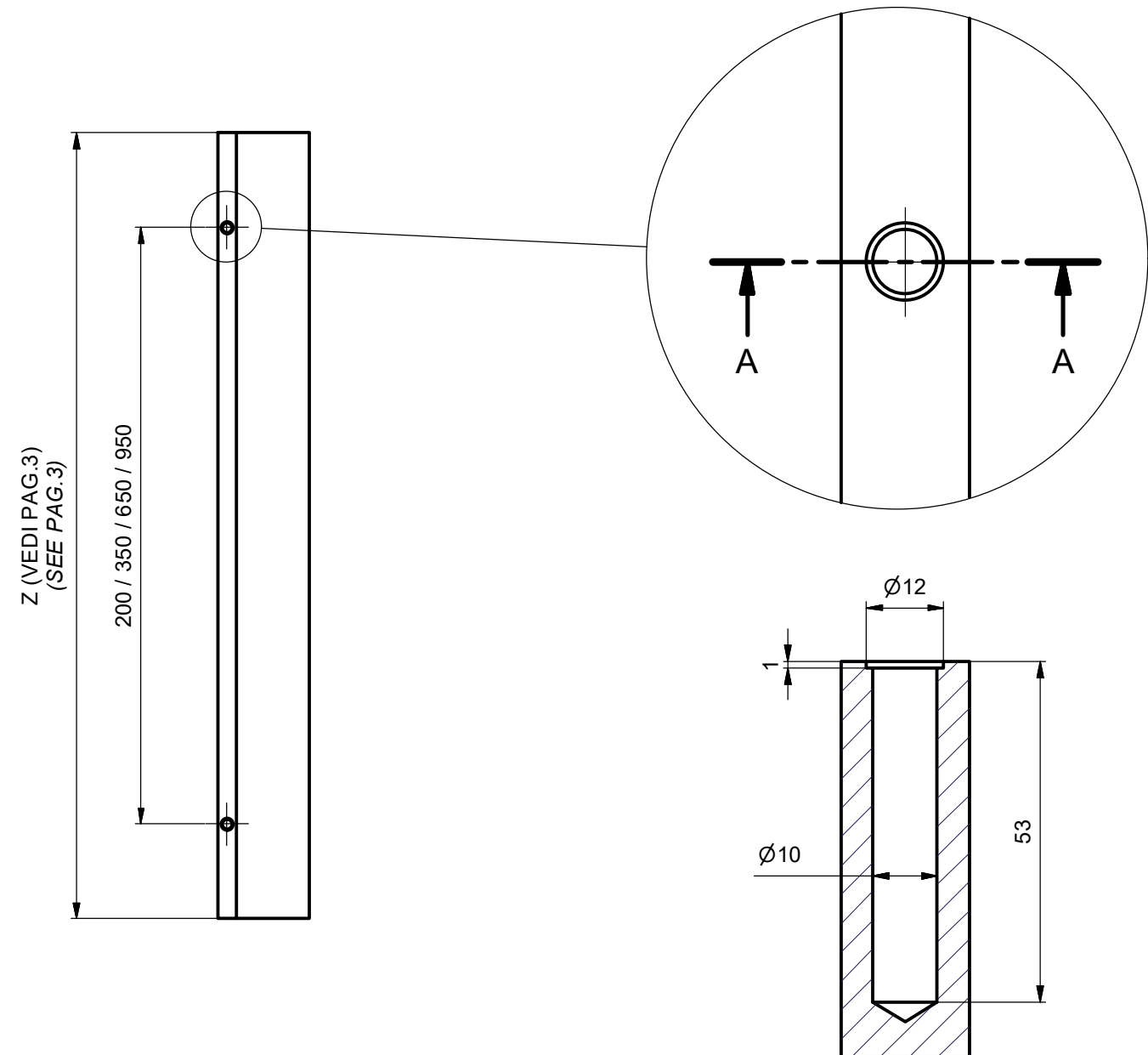
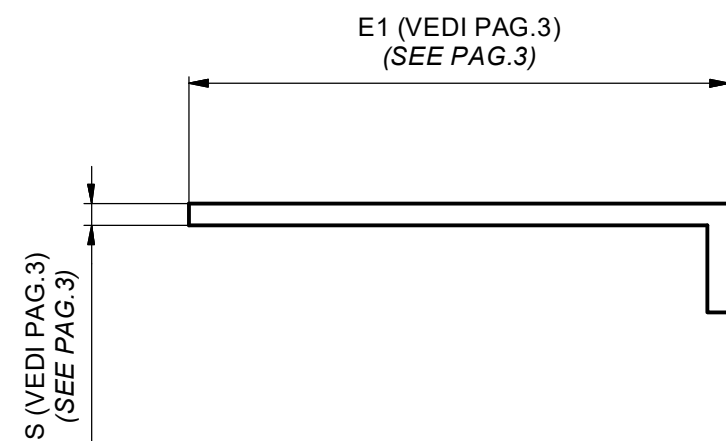
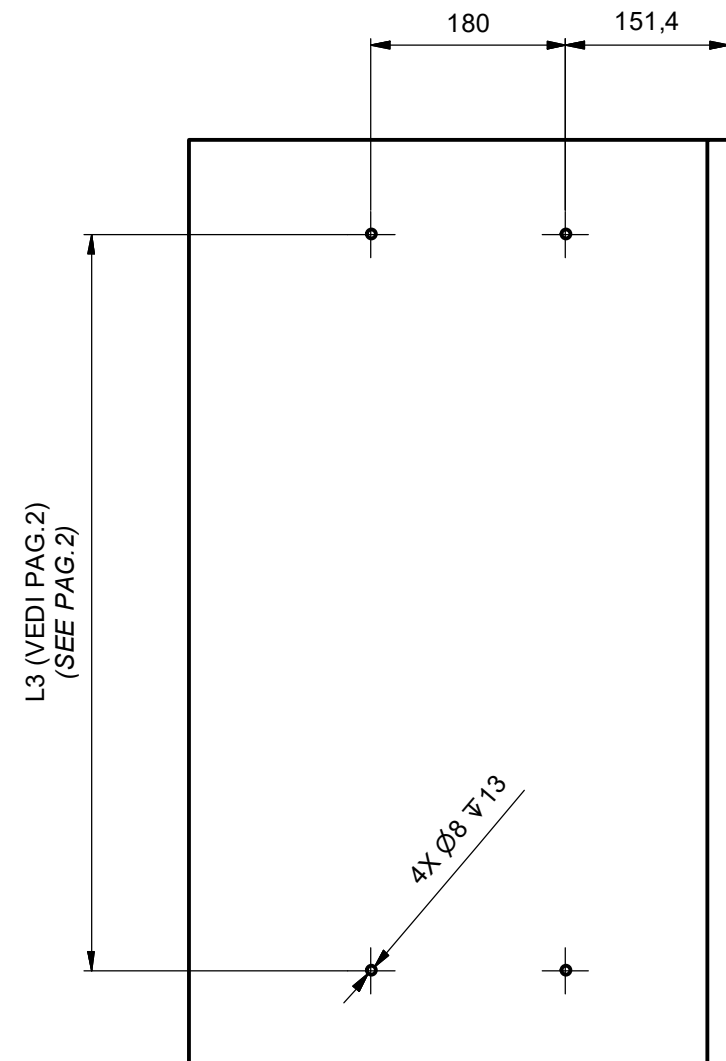


SACCHETTO ACCESSORI - ACCESSORIES

- A. Chiave esa. n.5 - n.5 Allen key
- B. Chiave esa. n.3 - n.3 Allen key
- C. Molla - Spring (x2)
- D. Ammortizzatore - Dumper (x2)
- E. Bussola M6 12x8 mm - Bush M6 12x8 mm (x12)
- F. Rondella Ø12x1.35 - Washer Ø12x1.35 (x4)
- G. Vite TPS M5x12 - M5x12 tapered screw (x2)
- H. Vite TCCE M6x12 - Socked head cap screw M6x12 (x12)
- I. Vite TCBCE M5x10 ISO 7380 - M5x10 ISO 7380 screw (x8)
- J. Distanziale per spalla - Side spacer (x20)

DIMENSIONE PIANO

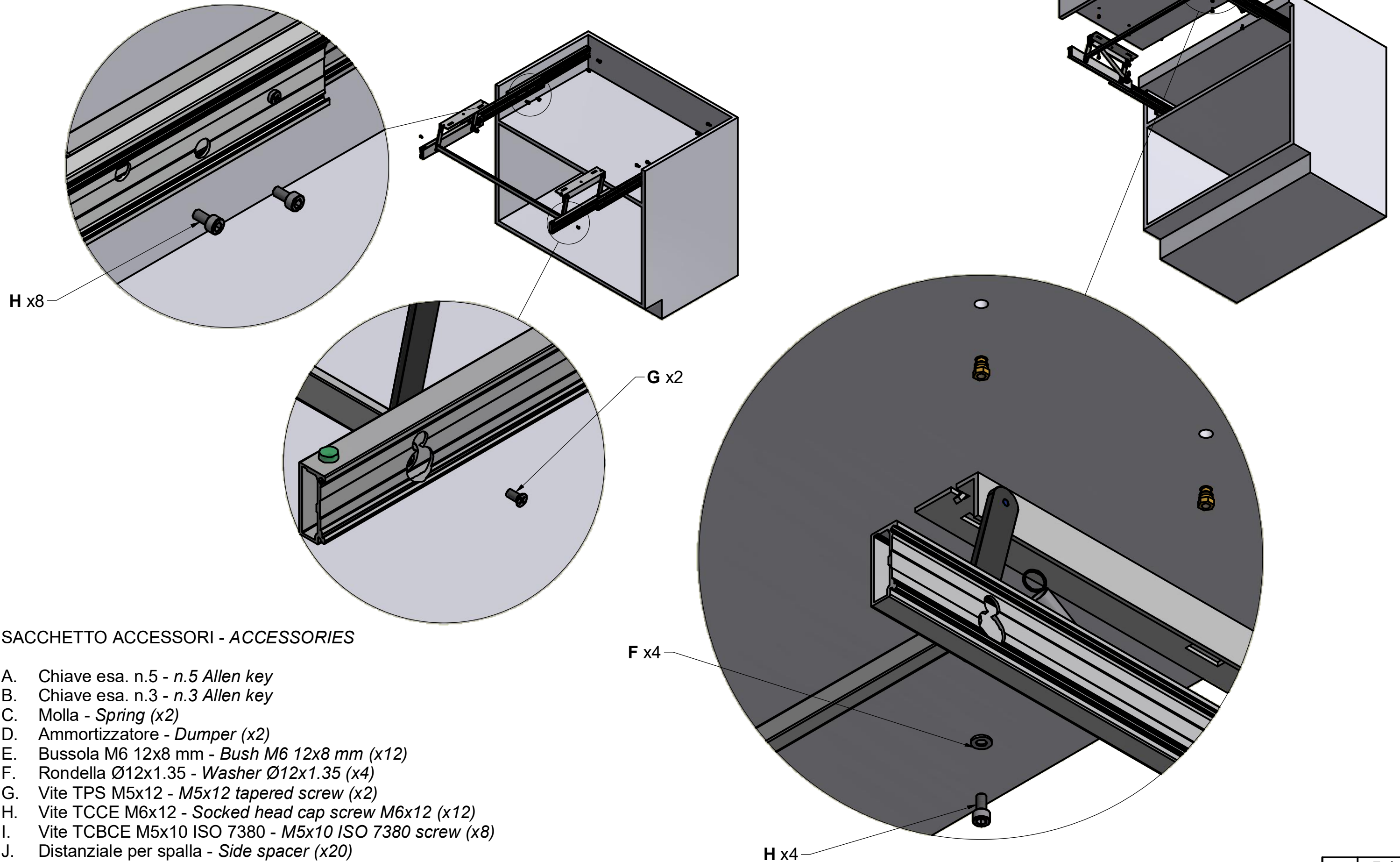
TOP SIZE



SACCHETTO ACCESSORI - ACCESSORIES

- A. Chiave esa. n.5 - n.5 Allen key
- B. Chiave esa. n.3 - n.3 Allen key
- C. Molla - Spring (x2)
- D. Ammortizzatore - Dumper (x2)
- E. Bussola M6 12x8 mm - Bush M6 12x8 mm (x12)
- F. Rondella Ø12x1.35 - Washer Ø12x1.35 (x4)
- G. Vite TPS M5x12 - M5x12 tapered screw (x2)
- H. Vite TCCE M6x12 - Socked head cap screw M6x12 (x12)
- I. Vite TCBCE M5x10 ISO 7380 - M5x10 ISO 7380 screw (x8)
- J. Distanziale per spalla - Side spacer (x20)

MONTAGGIO DEL MECCANISMO MOUNTING OF THE MECHANISM

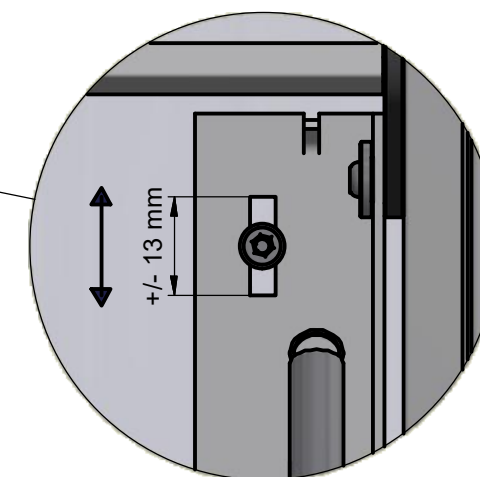
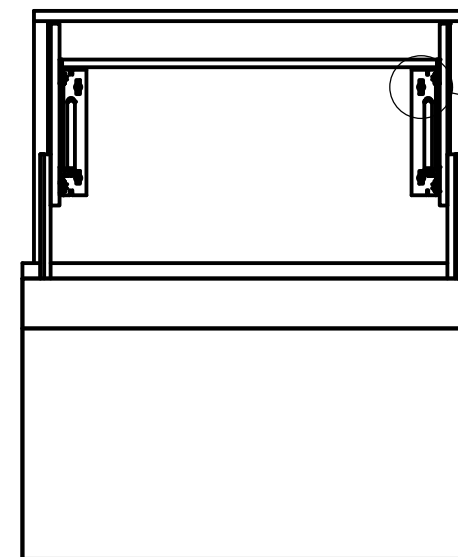
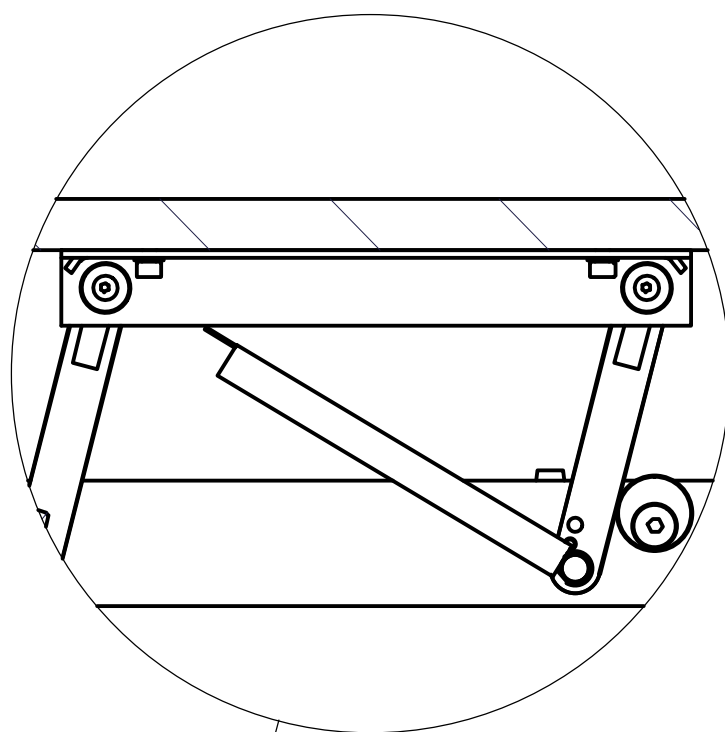
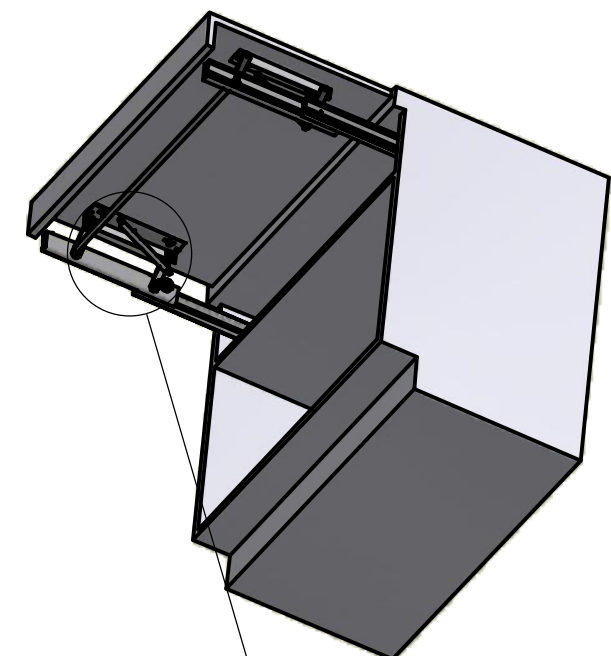


SACCHETTO ACCESSORI - ACCESSORIES

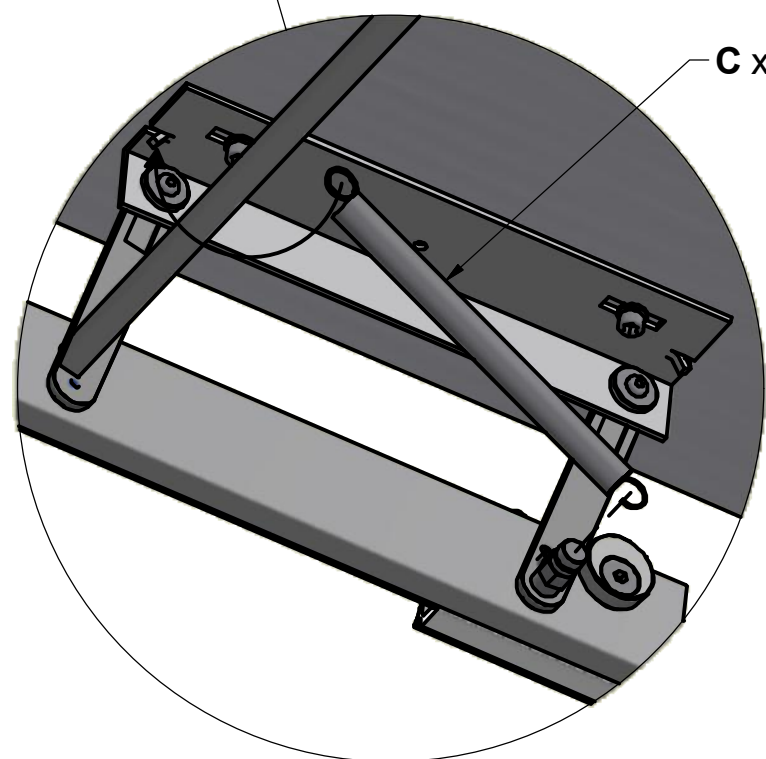
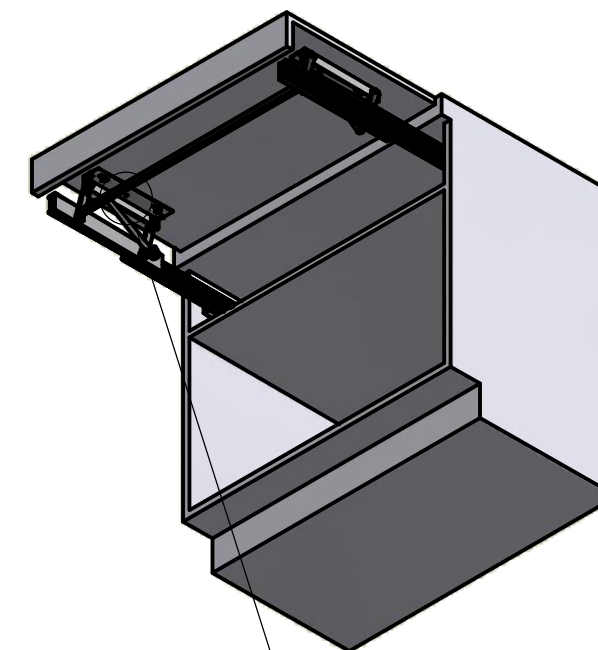
- A. Chiave esa. n.5 - *n.5 Allen key*
- B. Chiave esa. n.3 - *n.3 Allen key*
- C. Molla - *Spring (x2)*
- D. Ammortizzatore - *Dumper (x2)*
- E. Bussola M6 12x8 mm - *Bush M6 12x8 mm (x12)*
- F. Rondella Ø12x1.35 - *Washer Ø12x1.35 (x4)*
- G. Vite TPS M5x12 - *M5x12 tapered screw (x2)*
- H. Vite TCCE M6x12 - *Socked head cap screw M6x12 (x12)*
- I. Vite TCBCE M5x10 ISO 7380 - *M5x10 ISO 7380 screw (x8)*
- J. Distanziale per spalla - *Side spacer (x20)*

MONTAGGIO DEL MECCANISMO

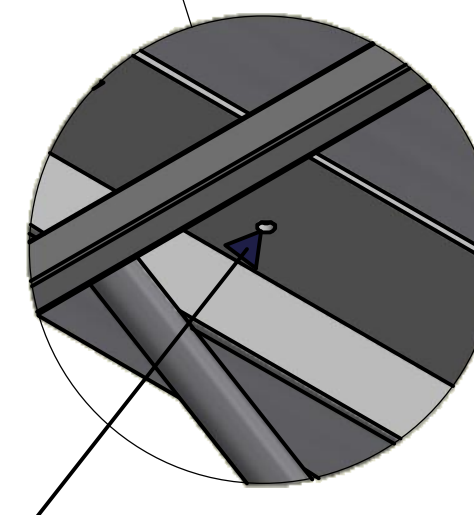
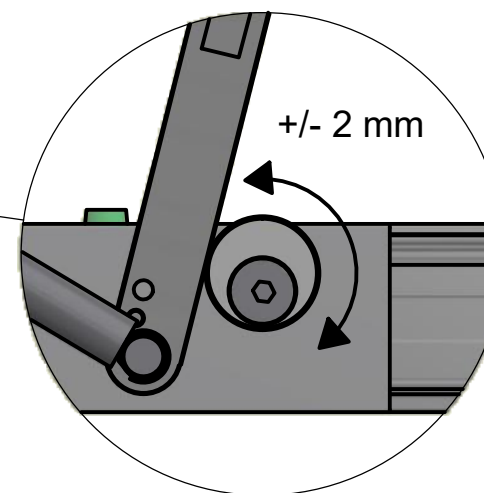
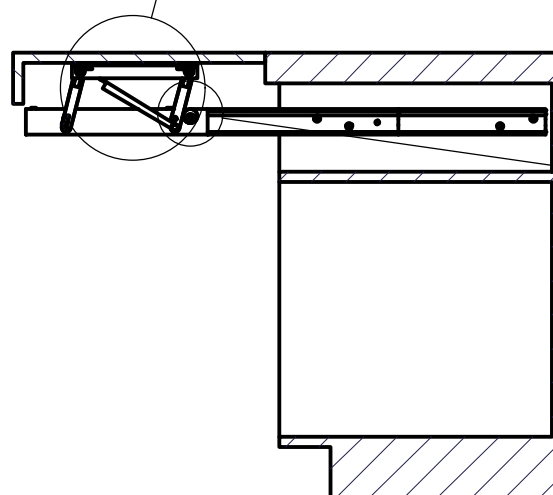
MOUNTING OF THE MECHANISM



REGOLAZIONE ALTEZZA
PIANO SU ENTRAMBI I LATI
TOP HEIGHT ADJUSTMENT
ON BOTH SIDE



C x2



SACCHETTO ACCESSORI - ACCESSORIES

- A. Chiave esa. n.5 - n.5 Allen key
- B. Chiave esa. n.3 - n.3 Allen key
- C. Molla - Spring (x2)
- D. Ammortizzatore - Dumper (x2)
- E. Bussola M6 12x8 mm - Bush M6 12x8 mm (x12)
- F. Rondella Ø12x1.35 - Washer Ø12x1.35 (x4)
- G. Vite TPS M5x12 - M5x12 tapered screw (x2)
- H. Vite TCCE M6x12 - Socked head cap screw M6x12 (x12)
- I. Vite TCBCCE M5x10 ISO 7380 - M5x10 ISO 7380 screw (x8)
- J. Distanziale per spalla - Side spacer (x20)

TROVARE LA POSIZIONE E FISSARE IL PIANO
CON DUE VITE TRUCIOLARI (NON FORNITE)
FIND POSITION AND FIX THE PLANE WITH
TWO SCREWS CHIPBOARD (NOT SUPPLIED)

