



DOMUS LINE
L I G H T S T Y L E



DOMUS Line Srl
Via Maestri del Lavoro, 1
33080 PORCIA _ PN _ Italy

phone 0039 0434 595911
fax 0039 0434 923345
e-mail info@domusline.com
website www.domusline.com

POLAR – POLAR TW
POLAR R1
POLAR XS
POLAR XL2 – POLAR XL3
POLAR SWS
POLAR UP

INSTALLATION MANUAL	EN
INSTALLATIONSHANDBUCH	DE
MANUEL D'INSTALLATION	FR
MANUAL DE INSTALACIÓN	ES
MANUALE DI INSTALLAZIONE E USO	IT

Ref. 3472800_ r7



Protection class III device. Power must be supplied by a safe power supply.

Leuchte mit Schutzklasse III. Die Stromversorgung muss mit einem Sicherheits-Anschlusskabel geliefert werden.

Appareil avec classe de protection III. L'alimentation doit être fournie par un transformateur de sécurité.

Aparato de clase de protección III. La alimentación debe realizarse mediante un alimentador seguro.

Apparecchio in classe di protezione III. L'alimentazione deve essere fornita da un alimentatore di sicurezza.



Device only for indoor installation.

Leuchte nur für die Installation im Innenbereich.

L'appareil doit être uniquement installé à l'intérieur.

Aparato para un solo uso en un ambiente interior.

Apparecchio per sola installazione in ambiente interno.

Photobiological safety: The device belongs to the risk 0 group (EXEMPT) in accordance with the EN62471.

Photobiologische Sicherheit: Die Leuchte gehört zur Risikogruppe 0 (KEINE) gemäß EN-Norm 62471.

Securite photobiologique: L'appareil fait partie du groupe de risque 0 (EXEMPT), conformément à la norme EN62471.

Seguridad fotobiológica: El aparato pertenece al grupo de riesgo 0 (EXENTO) según la norma EN62471.

Sicurezza fotobiologica: L'apparecchio appartiene al gruppo di rischio 0 (ESENTE), secondo la norma EN62471.

The product must be disposed of separately from urban waste, delivering it to the collection centres established by the prevailing standard.

Adequate sorted waste collection contributes to preventing negative effects on the environment and health and favours reuse and/or recycling materials. Incorrect disposal of the product implies the application of the administrative sanctions envisaged by the prevailing regulation.

Die Leuchte muss getrennt vom Hausmüll entsorgt und entsprechend der geltenden Richtlinien, an den vorgesehenen Sammelstellen abgegeben werden. Die angemessene getrennte Sammlung trägt dazu bei, eventuelle negative Auswirkungen auf die Umwelt und die Gesundheit zu vermeiden und die Wiederverwendung und/oder das Recycling der Materialien zu begünstigen. Die unsachgemäße Entsorgung bringt die Anwendung administrativer Strafen mit sich, die in den geltenden Richtlinien vorgesehen sind.

Le produit doit être collecté séparément et non jeté avec les déchets ménagers en le portant dans les déchetteries prévues par la réglementation en vigueur. Un tri sélectif approprié contribue à éviter des possibles effets négatifs sur l'environnement et sur la santé et favorise la réutilisation et/ou le recyclage des matériaux. L'élimination abusive entraîne l'application des sanctions administratives prévues par la réglementation en vigueur.

Se debe desechar el producto de forma separada de los residuos urbanos; se lo debe entregar en los centros de recolección previstos por la norma en vigor. La recolección diferenciada adecuada contribuye a evitar posibles efectos negativos en el medioambiente y en la salud y favorece la reutilización y/o el reciclaje de los materiales. Si se lo desecha en forma abusiva tendrá como consecuencia la aplicación de sanciones administrativas previstas por la normativa vigente.

Il prodotto deve essere smaltito separatamente dai rifiuti urbani consegnandolo ai centri di raccolta previsti dalla normativa in vigore.

L'adeguata raccolta differenziata contribuisce ad evitare possibili effetti negativi sull'ambiente e sulla salute e favorisce il riutilizzo e/o il riciclo dei materiali. Lo smaltimento abusivo comporta l'applicazione delle sanzioni amministrative previste dalla normativa vigente.



POLAR

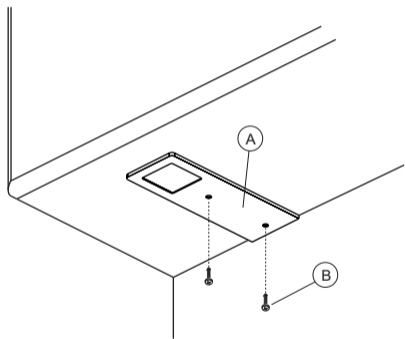


Fig 1

POLAR R1

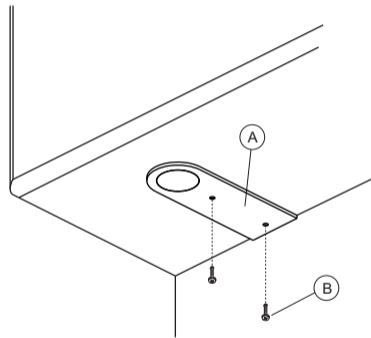


Fig 2

POLAR XS

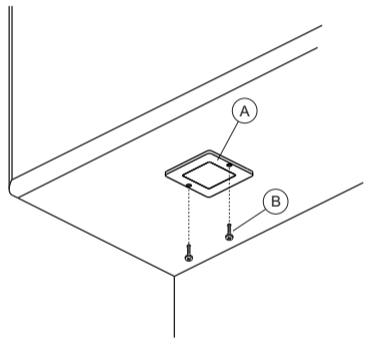


Fig 3

POLAR XL2

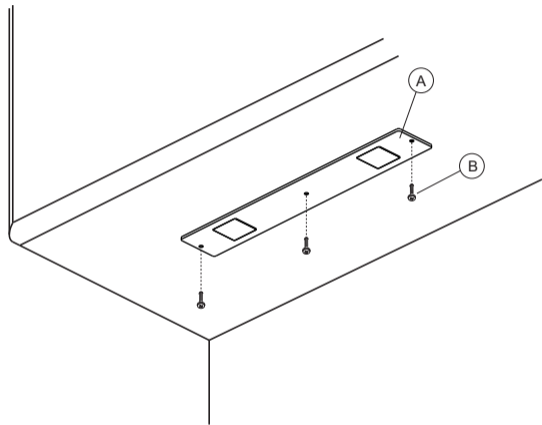


Fig 4

POLAR XL3

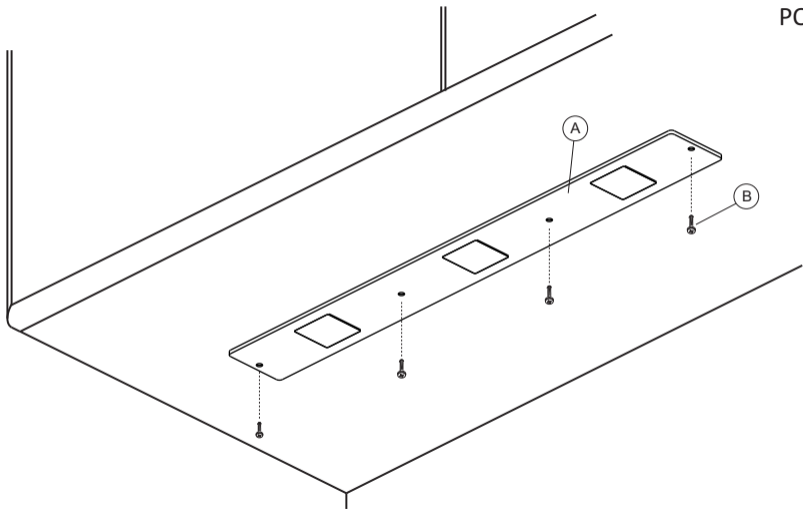


Fig 5

POLAR SWS

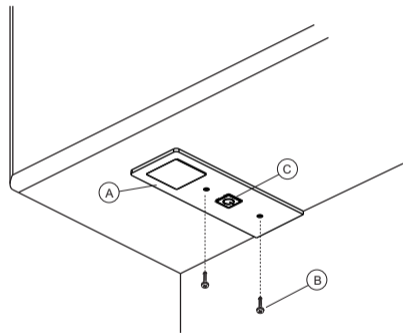


Fig 6

POLAR UP

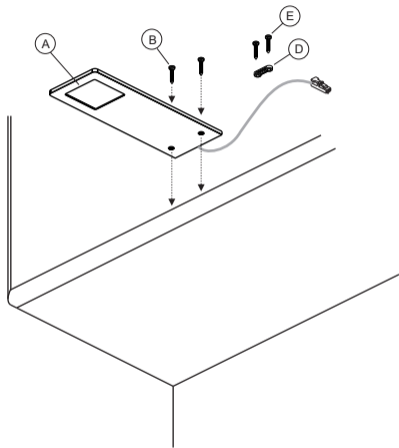


Fig 7

WARNINGS

Safety is guaranteed if these instructions are followed and therefore they must be kept. Installation may require qualified personnel to be involved. Before proceeding with installation of the device ensure that the environmental conditions are in compliance with and suitable for the product characteristics. Before any operation on the device remove mains power.

CONFIGURATIONS

The instructions for installation and use in this manual apply to all configurations of the **POLAR** units among which there are differences. **POLAR**, **POLAR R1** and **POLAR XS** refer to the configurations of units with a single LED cluster. The model **POLAR SWS** refers to the configuration with individual LED cluster and switch (C) to be used only in conjunction with **SLOTTY** device provided by DomusLine. **POLAR XL2** and **POLAR XL3** refer to the configurations of the devices that incorporate two or three LED clusters. The **POLAR TW** (Tunable White) model is the configuration incorporating a LED source with dynamic regulation of the light colour; for POLAR TW units to work properly they must only be connected to the DOMUS Line control unit (for example MAGIC BOX, MAGIC TUNE, TOUCH TW, ...) which are supplied separately. For detailed information regarding the characteristics and models of the systems regulating DOMUS Line's Tunable White regulation system's characteristics and models please visit www.domusline.com or contact us.

POLAR - POLAR R1-POLAR SWS INSTALLATION

POLAR and **POLAR R1** units are recommended for installation under kitchen wall units and against the wall which makes it possible to hide the cable behind the wall unit with regard to the fitting plan. As regards special requirements, it is nonetheless possible to install these units in other positions as long as they do not interfere with the integrity of the wire and/or connector installed on it. Installation is possible with the unit's power cable axially or radially with regards to the fitting plan.

CAUTION: POLAR SWS has a multi-pole connector 6-way and can only be connected to the device provided by **SLOTTY** DOMUS Line.

- Fit the screws (B) supplied in the holes in the unit (A) as indicated in Fig. 1 and 2.

POLAR XS INSTALLATION

The **POLAR XS** unit is recommended for installation under wall units or shelves. Installation can be done with the power cable to the light positioned axially or radially with regard to the fitting plan.

- Fix the screws (B) supplied in the holes of the unit (A) as indicated in Fig. 3.

POLAR XL2 – POLAR XL3 installation

The **POLAR XL2** and **POLAR XL3** units are recommended for installation under wall units or shelves. Installation can be done with the power cable to the light positioned axially or radially with regards to the fitting plan.

- Fix the screws (B) supplied in the holes of the unit (A) as indicated in Fig. 4 and 5.
- Fix the screws (B) supplied in the holes of the unit (A) as indicated in figure 3.

POLAR UP INSTALLATION

The **POLAR UP** unit is recommended for installation over wall units or shelves.

Fix the metallic corps (A) to the piece of furniture with the screws (B) stopping subsequently the power supply cable with the spring (D) with the screws (E) as indicated in figure 7.

CONNECTING THE DEVICE TO THE POWER SUPPLY _ static light configuration

- Connect **POLAR** only to a safe power supply with 24Vdc stabilised voltage (sold separately) and with power at least 10% higher than the total load. For the total load calculation check plate data printed on the product label.
- If more than one device must be connected to the power supply ensure that the total sum of the power absorbed by the devices (check the plate data shown on the product label) does not exceed the maximum power permitted by the Converter.
- DOMUS Line guarantees the product only if powered with a Converter supplied by us.

CONNECTING THE DEVICE TO THE POWER SUPPLY _ Tunable White dynamic light configuration

- Connect the **POLAR TW** power supply cable to one of the light colour dynamic adjustment systems (for example MAGIC TUNE, TOUCH TW, etc., sold separately) and with power at least 10% greater than the total load. For the total load calculation check plate data printed on the product label.
- For installation and operation of the light colour dynamic adjustment system see the specific item's manual.
- Then connect the light colour dynamic adjustment system to a safe power supply with 24Vdc stabilised voltage (sold separately) and with power at least 10% higher than the total load. For the total load calculation check plate data printed on the product label.
- If more than one device must be connected to the power supply unit ensure that the total sum of the power absorbed by the devices (check the plate data shown on the product label) does not exceed the maximum power permitted both by the dynamic adjustment system and by the Converter.
- DOMUS Line guarantees the product only if powered with Converters and dynamic light adjustment systems supplied by us.

WARNING

The Led MODULE, the power supply cable or any switch used, are not replaceable, therefore in case of damage the device must be entirely substituted.

WARRANTY

The warranty on the device is valid only if powered by a power supply provided by DOMUS Line. The warranty's general terms and conditions for this device are available at www.domusline.com

WARNHINWEISE

Die Sicherheit ist garantiert, wenn diese Anweisungen befolgt werden, die daher aufbewahrt werden müssen. Die Installation kann den Einsatz von Fachpersonal erfordern. Vor der Installation der Leuchte sicherstellen, dass die Umgebungsbedingungen für die Eigenschaften des Produktes angemessen und geeignet sind. Vor jeder Arbeit mit der Leuchte, die Netzspannung trennen.

AUSFÜHRUNGEN

Die Gebrauchs- und Montageanweisungen in dieser Anleitung gelten für alle Ausführungen der **POLAR**-Leuchten, die sich voneinander unterscheiden. Die Modelle **POLAR**, **POLAR R1** und **POLAR XS** beziehen sich auf die Ausführungen der Leuchten mit einem einzigen LED-Modul. Das Modell **POLAR SWS** bezieht sich auf die Konfiguration mit den einzelnen LED-Cluster und der Schalter (C) nur in Verbindung mit **SLOTTY** Vorrichtung durch DOMUS Line bereitgestellt werden. Die Modelle **POLAR XL2** und **POLAR XL3** beziehen sich auf die Ausführungen der Leuchten, die 2 oder 3 LED-Module beinhalten. Das Modell **POLAR TW** (Tunable White) bezieht sich auf die Ausführung mit einer LED-Lichtquelle die mit dynamischer Lichtfarbenregelung ausgestattet sind. Für den einwandfreien Betrieb dürfen die Leuchten **POLAR TW** ausschließlich an eine von DOMUS Line gelieferten Steuerung wie z. B. MAGIC BOX, MAGIC TUNE, TOUCH TW usw. (separat zu bestellen) angeschlossen werden.

Detaillierte Informationen zu Merkmalen und Modellen der Regulierungssysteme Tunable White von DOMUS Line sind auf der Website www.domusline.com oder direkt bei DOMUS Line erhältlich.

MONTAGE von POLAR - POLAR R1 - POLAR SWS

Für die Leuchten **POLAR** und **POLAR R1** wird eine Montage unter einem Küchenhängeschrank zur Wand empfohlen, die die Möglichkeit hat, das Kabel hinter dem Hängeschrank zu verbergen. Je nach den spezifischen Anforderungen kann die Montage dieser Leuchten in anderen Positionen ausgeführt werden, sofern diese nicht die Funktionstüchtigkeit des Kabels und/oder des installierten Steckverbinders beeinträchtigen. Die Montage kann sowohl mit Netzkabel der Leuchte in Längs- als auch in radialer Position zur Montagefläche erfolgen.

ACHTUNG: POLAR SWS verfügt über einen mehrpoligen Stecker 6-fach und kann nur mit dem von **SLOTTY** DOMUS Line vorgesehen Gerät angeschlossen werden.

- Fixieren Sie die mitgelieferten Schrauben (B) in den Bohrungen der Leuchten (A), wie in den Abbildungen 1 und 2 angegeben.

MONTAGE von POLAR XS

Für die Leuchten **POLAR XS** wird eine Montage unter einem Hängeschrank oder einer Konsole empfohlen. Die Montage kann sowohl mit Netzkabel des Strahlers in Längs- als auch in radialer Position zur Montagefläche erfolgen.

- Fixieren Sie die mitgelieferten Schrauben (B) in den Bohrungen der Leuchten (A), wie in Abbildung 3 angegeben.

MONTAGE von POLAR XL2 – POLAR XL3

Für die Leuchten **POLAR XL2** und **POLAR XL3** wird eine Montage unter einem Hängeschrank oder einer Konsole empfohlen. Die Montage kann sowohl mit Netzkabel des Strahlers in Längs- als auch in radialer Position zur Montagefläche erfolgen.

- Fixieren Sie die mitgelieferten Schrauben (B) in den Bohrungen der Leuchten (A), wie in den Abbildungen 4 und 5 angegeben.

MONTAGE von POLAR UP

Die Leuchten **POLAR UP** ist für die Montage auf einem Hängeschrank oder einem Bord vorgesehen.

POLAR UP ist für eine schnelle Aufbau-Montage mit nur zwei Schrauben. Die Leuchte (A) mit den Schrauben am Möbel befestigen und dann das Anschlusskabel mit der Kabelklemme (D) und den Schrauben (E) blockieren wie in Fig. 7 angegeben.

STROMANSCHLUSS DER LEUCHTE – Ausführung mit statischem Licht

- **POLAR** ausschließlich an ein Sicherheitsnetzteil mit einer konstanten 24-Vdc-Spannung (separat zu bestellen) und einer Leistung anschließen, die die Gesamtlast um mindestens 10 % überschreitet. Zur Berechnung der Gesamtlast die Auslegungsdaten am Etikett des Produkts prüfen.

- Soll mehr als ein Gerät an das Netzteil angeschlossen werden, sicherstellen, dass der Gesamtwert der von den Geräten aufgenommenen Leistung den maximal zulässigen Wert des Stromrichters nicht überschreitet (siehe Auslegungsdaten am Produktetikett).
- Die von DOMUS Line gewährte Garantie gilt nur, wenn das Produkt über einen von Domus Line gelieferten Stromrichter gespeist wird.

STROMANSCHLUSS DER LEUCHTE – Ausführung mit dynamischem Licht, Tunable White

- Das Netzteil von **POLAR TW** an ein System zur dynamischen Lichtfarbenregelung anschließen (z. B. MAGIC TUNE, TOUCH TW usw. separat zu bestellen), dessen Leistung die Gesamtlast um mindestens 10 % überschreitet. Zur Berechnung der Gesamtlast die Auslegungsdaten am Etikett des Produkts prüfen.
- Für die Montage und den Gebrauch des Systems zur dynamischen Lichtfarbenregelung wird auf die Anleitung des betreffenden Artikels verwiesen.
- Das System zur dynamischen Lichtfarbenregelung an ein Sicherheitsnetzteil mit konstanter 24Vdc-Spannung (separat zu bestellen) anschließen, dessen Leistung die Gesamtlast um mindestens 10 % überschreitet. Zur Berechnung der Gesamtlast die Auslegungsdaten am Etikett des Produkts prüfen.
- Muss mehr als eine Leuchte an das Netzteil angeschlossen werden, sicherstellen, dass der Gesamtwert der von den Geräten aufgenommenen

Leistung (Auslegungsdaten am Produktetikett prüfen) den sowohl vom Regelungssystem als auch vom Stromrichter zulässigen Gesamtwert nicht überschreitet.

- Die von DOMUS Line gewährte Garantie gilt nur, wenn das Produkt mit von Domus Line gelieferten Stromrichtern und Systemen zur dynamischen Lichtfarbenregelung gespeist wird.

ACHTUNG

Das LED-Modul, das Netzkabel oder andere Schalter, kann nicht ausgetauscht werden, damit im Falle einer Beschädigung muss die Leuchte komplett ersetzt werden.

GARANTIE

Die Garantie auf die Leuchte ist nur gültig, wenn es mit einem Netzteil der Firma DOMUS Line gespeist wird. Die allgemeinen Garantiebedingungen dieser Leuchte stehen auf www.domusline.com zur Verfügung.

AVERTISSEMENT

La sécurité est garantie à condition de suivre les présentes instructions, c'est pourquoi il est important de bien les conserver. Cette installation peut nécessiter l'intervention de personnes qualifiées. Avant toute installation, s'assurer que l'environnement prévu soit conforme et adapté aux caractéristiques du produit. Avant toute intervention, couper l'alimentation électrique.

TYPES D'APPAREILS

Les instructions d'installation et d'utilisation contenues dans ce manuel sont valables pour tous les types d'appareils **POLAR**, entre lesquels il existe des différences. Les modèles **POLAR**, **POLAR R1** et **POLAR XS** font référence aux types d'appareils avec cluster LED simple. Le modèle **POLAR SWS** se réfère à la configuration avec groupe de LED individuelles et commutateur (C) pour être utilisé uniquement en association avec le dispositif **SLOTTY** fourni par DOMUS Line. Les modèles **POLAR XL2** et **POLAR XL3** font référence aux types d'appareils incluant deux ou trois clusters LED. Le modèle **POLAR TW** (Tunable White) correspond aux types d'appareils équipés d'une lumière DEL avec réglage dynamique de la couleur de la lumière ; pour bien fonctionner, les appareils **POLAR TW** doivent être reliés exclusivement à un système de réglage fourni par DOMUS Line (tel que MAGIC BOX, MAGIC TUNE, TOUCH TW, etc.) fournis séparément. Pour des informations détaillées sur les caractéristiques et les modèles des systèmes de réglage Tunable White de DOMUS Line, consulter le site www.domusline.com ou bien prendre contact avec nous.

INSTALLATION POLAR - POLAR R1 - POLAR SWS

Les appareils **POLAR** et **POLAR R1** sont recommandés pour une installation sous ameublement mural de cuisine et aux murs, ce qui permet de masquer le câble derrière les meubles en fonction du plan de montage. En cas d'exigences spécifiques, il est toutefois possible d'installer ces appareils dans d'autres positions, à condition que cela ne compromette pas l'intégrité du câble, ni du connecteur installé par-dessus. L'installation peut être effectuée avec le câble d'alimentation de l'appareil en position axiale ou radiale en fonction du plan de montage.

ATTENTION: POLAR SWS dispose d'un connecteur 6 voies multipolaire et ne peut être connecté à l'appareil fourni par **SLOTTY** DOMUS Line.

- Visser les vis (B) fournies dans les orifices de l'appareil (A), comme indiqué sur les figures 1 et 2.

INSTALLATION POLAR XS

L'appareil **POLAR XS** est recommandé pour une installation sous ameublement mural ou sous étagère. L'installation peut être effectuée avec le câble d'alimentation du spot en position axiale ou radiale en fonction du plan de montage.

- Visser les vis (B) fournies dans les orifices de l'appareil (A), comme indiqué sur la figure 3.

INSTALLATION POLAR XL2 – POLAR XL3

Les appareils **POLAR XL2** et **POLAR XL3** sont recommandés pour une installation sous ameublement mural ou sous étagère.

L'installation peut être effectuée avec le câble d'alimentation du spot en position axiale ou radiale en fonction du plan de montage.

- Visser les vis (B) fournies dans les orifices de l'appareil (A), comme indiqué sur les figures 4 et 5.

INSTALLATION POLAR UP

L'appareil **POLAR UP** est recommandé pour une installation sous ameublement mural ou sous étagère.

Fixez-vous le corps métallique (A) au meuble par les vis (B) en bloquant successivement le câble d'alimentation avec le ressort que arrête le câble (D) avec les vis (E) comme indiqué sur la figure 7.

BRANCHEMENT DE L'APPAREIL À L'ALIMENTATION _ type d'appareil à lumière statique

- Brancher l'appareil **POLAR** uniquement à un transformateur de sécurité d'une tension constante de 24 Vdc (fourni séparément) et d'une puissance supérieure d'au moins 10 % à la charge totale. Pour calculer la charge totale, contrôler les caractéristiques techniques imprimées sur la plaque du produit.
- S'il est nécessaire de brancher plusieurs appareils au transformateur, veiller à ce que la somme totale des puissances absorbées par les appareils (contrôler les caractéristiques techniques reportées sur la plaque du produit) ne dépasse pas la puissance maximale admise par le convertisseur.
- DOMUS Line garantit le produit si ce dernier est uniquement alimenté par ses propres convertisseurs.

BRANCHEMENT DE L'APPAREIL À L'ALIMENTATION _ type d'appareil à lumière dynamique Tunable White

- Brancher le câble d'alimentation de l'appareil **POLAR TW** à l'un des systèmes de réglage dynamique de la couleur de la lumière (par exemple MAGIC TUNE ou TOUCH TW ; fournis séparément), avec une puissance d'au moins 10 % supérieure à la charge totale. Pour calculer la charge totale, contrôler les caractéristiques techniques imprimées sur la plaque du produit.
- Pour l'installation et l'utilisation du système de réglage dynamique de la couleur de la lumière, consulter l'article correspondant dans le manuel.
- Ensuite, brancher le système de réglage dynamique de la couleur de la lumière à un transformateur de sécurité d'une tension constante de 24 Vdc (fourni séparément) et d'une puissance supérieure d'au moins 10 % à la charge totale. Pour calculer la charge totale, contrôler les caractéristiques techniques imprimées sur la plaque du produit.
- S'il est nécessaire de brancher plusieurs appareils au groupe d'alimentation, veiller à ce que la somme des puissances absorbées par les appareils (contrôler les caractéristiques techniques reportées sur la plaque du produit) ne dépasse pas la puissance maximale admise aussi bien par le système de réglage dynamique que par le convertisseur.
- DOMUS Line garantit le produit uniquement si ce dernier est alimenté par son convertisseur et ses propres systèmes de réglage dynamique.

ATTENTION

Le module LED, le câble d'alimentation et l' interrupteur électronique de cet appareil ne peuvent être remplacé et donc en cas de panne ce dernier devra être intégralement remplacé.

GARANTIE

La garantie de cet appareil est valable uniquement si ce dernier est alimenté par un transformateur fourni par DOMUS Line. Les conditions générales de garantie de cet appareil sont disponibles sur le site www.domusline.com

ADVERTENCIA

La seguridad está garantizada si se siguen estas instrucciones, por lo tanto es necesario conservarlas. La instalación puede requerir la participación de personal cualificado. Antes de proceder a la instalación del dispositivo hay que asegurarse de que las condiciones del lugar sean adecuadas e idóneas con las características del producto. Antes de manipular el aparato desconectar la tensión de red.

CONFIGURACIONES

Las instrucciones para la instalación y uso contempladas en este manual son válidas para todas las configuraciones del aparato POLAR. Entre los modelos existen diferencias. Los modelos **POLAR**, **POLAR R1** y **POLAR XS** hacen referencia a las configuraciones de los aparatos con un módulo individual LED. El modelo **POLAR SWS** refiere a la configuración de clúster de LED individuales y el interruptor (C) para ser utilizado sólo en combinación con el dispositivo **SLOTTY** proporcionada por DOMUS Line. Los modelos **POLAR XL2** y **POLAR XL3** hacen referencia a las configuraciones de los aparatos que integran dos y tres módulos LED. El modelo **POLAR TW** (Tunable White) hace referencia a la configuración del aparato que integra un foco LED con regulación dinámica del color de la luz; para un correcto funcionamiento, los aparatos **POLAR TW** deben conectarse exclusivamente a un sistema de regulación suministrado por DOMUS Line como por ejemplo MAGIC BOX, MAGIC TUNE, TOUCH TW, etc. proporcionado de forma separada.

Para informaciones detalladas acerca de las características y modelos de los sistemas de regulación Tunable White de DOMUS Line, consulta la página web www.domusline.com o contáctenos.

INSTALACIÓN POLAR - POLAR R1 - POLAR SWS

Los aparatos **POLAR** y **POLAR R1** se aconsejan para una instalación bajo armarios de cocina o contra paredes que puedan ocultar el cable en la parte trasera del armario respecto a la superficie de montaje. En relación con exigencias específicas, todavía es posible instalar estos aparatos en otras posiciones ya que no ponen en riesgo la integridad del cable y/o del conector instalado. La instalación se puede llevar a cabo tanto con el cable de alimentación del aparato en posición axial como radial en comparación con la superficie de montaje.

PRECAUCIÓN: POLAR SWS tiene un conector de 6 vías de varios polos y sólo se puede conectar al dispositivo proporcionado por **SLOTTY** DOMUS Line.

- Fijar los tornillos (B) suministrados en los agujeros del aparato (A) como se indica en las figuras 1 y 2.

INSTALACIÓN POLAR XS

El aparato **POLAR XS** se aconseja para una instalación bajo armarios o repisas. La instalación se puede llevar a cabo tanto con el cable de alimentación del foco en posición axial como radial en comparación con la superficie de montaje.

- Fijar los tornillos (B) suministrados en los agujeros del aparato (A) como se indica en la figura 3.

INSTALACIÓN POLAR XL2 - POLAR XL3

Los aparatos **POLAR XL2** y **POLAR XL3** se aconsejan para una instalación bajo armarios o repisas. La instalación se puede llevar a cabo tanto con el cable de alimentación del foco en posición axial como radial en comparación con la superficie de montaje.

- Fijar los tornillos (B) suministrados en los agujeros del aparato (A) como se indica en las figuras 4 y 5.

INSTALACIÓN POLAR UP

El aparato **POLAR UP** se aconseja para una instalación bajo armarios o repisas.

POLAR UP está diseñado para una rápida instalación en el techo con sólo dos tornillos.

Fijar el cuerpo metálico (A) al mueble mediante tornillos (B) bloqueando sucesivamente el cable de alimentación con el sujetacable (D) con la ayuda de los tornillos (E) como se indica en la figura 7.

CONEXIÓN DEL APARATO AL SUMINISTRO ELÉCTRICO_ configuración de luz estática

- Conectar **POLAR** únicamente a un alimentador de seguridad con tensión constante de 24 Vdc (suministrado por separado) y con una potencia de al

menos 10% más en relación a la carga total. Para el cálculo de la carga total hay que controlar los datos de la placa de características impresa en la etiqueta del producto.

- En caso de tener que conectar más de un aparato de alimentación, asegurarse de que la suma total de las potencias recibidas por los aparatos (controlar los datos de la placa de características que aparecen en la etiqueta del producto) no supere la máxima admitida por el convertidor. Domus Line cubre la garantía solo si se emplea el convertidor proporcionado como suministro eléctrico.

CONEXIÓN DEL APARATO AL SUMINISTRO ELÉCTRICO_ configuración de luz dinámica Tunable White

- Conectar el cable de alimentación de **POLAR TW** a uno de los sistemas de regulación dinámica del color de la luz (por ejemplo, MAGIC TUNE, TOUCH TW, etc. suministrados por separado) y con una potencia de al menos 10% más de la carga total. Para el cálculo de la carga total hay que controlar los datos de la placa de características impresa en la etiqueta del producto.

- Para la instalación y uso del sistema de regulación dinámica del color de la luz consultar el manual del artículo específico.

Conectar entonces el sistema de regulación dinámico del color de la luz a un alimentador de seguridad con una tensión constante de 24Vdc (suministrado por separado) y con una potencia de al menos 10% más de la carga total. Para el cálculo de la carga total hay que controlar los datos de la placa de características impresa en la etiqueta del producto.

- En caso de tener que conectar más de un aparato al grupo de alimentación, asegurarse de que la suma total de las potencias recibidas por los aparatos (controlar los datos de la placa de características que aparecen en la etiqueta del producto) no supere la máxima admitida por el convertidor.
- Domus Line cubre la garantía solo si se emplea el convertidor y los sistemas de regulación dinámica de la luz proporcionados como suministro eléctrico.

CUIDADO

El módulo LED, el cable de alimentación y cualquier interruptor electrónico de éste aparato no se sustituye y por lo tanto en caso de fallo debe reemplazarse toda la unidad.

GARANTÍA

La garantía del aparato es válida solamente si se lo alimenta con un alimentador proporcionado por DOMUS Line. Las condiciones generales de garantía de este aparato están a disposición en www.domusline.com

AVVERTENZA

La sicurezza è garantita se si seguono queste istruzioni e pertanto è necessario conservarle. L'installazione può richiedere il coinvolgimento di personale qualificato. Prima di procedere all'installazione dell'apparecchio assicurarsi che le condizioni ambientali siano conformi e idonee alle caratteristiche del prodotto. Prima di ogni operazione sull'apparecchio, disinserire la tensione di rete.

CONFIGURAZIONI

Le istruzioni per l'installazione e l'uso contenute in questo manuale sono valide per tutte le configurazioni dell'apparecchio **POLAR** tra le quali vi sono delle differenze. I modelli **POLAR**, **POLAR R1** e **POLAR XS** si riferiscono alle configurazioni degli apparecchi con singolo cluster LED.

Il modello **POLAR SWS** si riferisce alla configurazione con singolo cluster LED ed interruttore (C) da utilizzare solo in abbinamento al dispositivo **SLOTTY** fornito da DOMUS Line. I modelli **POLAR XL2** e **POLAR XL3** si riferiscono alle configurazioni degli apparecchi che integrano due e tre cluster LED. Il modello **POLAR TW** (Tunable White) si riferisce alla configurazione dell'apparecchio che integra un sorgente LED con regolazione dinamica del colore della luce; per un corretto funzionamento gli apparecchi **POLAR TW** dovranno essere collegati esclusivamente alla centralina di regolazione DOMUS Line (ad esempio MAGIC BOX, MAGIC TUNE, TOUCH TW, ...) fornita separatamente.

Per informazioni dettagliate su caratteristiche e modelli dei sistemi di regolazione Tunable White di DOMUS Line consulta il sito www.domusline.com o contattaci.

INSTALLAZIONE POLAR - POLAR R1 - POLAR SWS

Gli apparecchi **POLAR**, **POLAR R1** e **POLAR SWS** sono consigliati per una installazione sotto pensile cucina e contro parete la quale consente di occultare il cavo sul retro del pensile rispetto al piano di montaggio. In relazione a specifiche esigenze è tuttavia possibile installare questi apparecchi in altre posizioni purché non pregiudichino l'integrità del cavo e/o del connettore su di esso installato. L'installazione può essere effettuata sia con il cavo di alimentazione dell'apparecchio in posizione assiale che radiale rispetto al piano di montaggio.

ATTENZIONE: POLAR SWS è dotato di connettore multipolare a 6 vie e può collegato esclusivamente al dispositivo **SLOTTY** fornito da DomusLine.
- Fissare le viti (B) in dotazione sui fori dell'apparecchio (A) come indicato nelle figure 1 e 2.

INSTALLAZIONE POLAR XS

L'apparecchio **POLAR XS** è consigliato per una installazione sotto pensile o sotto mensola. L'installazione può essere effettuata sia con il cavo di alimentazione del faretto in posizione assiale che radiale rispetto al piano di montaggio.

- Fissare le viti (B) in dotazione sui fori dell'apparecchio (A) come indicato nella figura 3.

INSTALLAZIONE POLAR XL2 – POLAR XL3

Gli apparecchi **POLAR XL2** e **POLAR XL3** sono consigliati per una installazione sotto pensile o sotto mensola. L'installazione può essere effettuata sia con il cavo di alimentazione del faretto in posizione assiale che radiale rispetto al piano di montaggio.

- Fissare le viti (B) in dotazione sui fori dell'apparecchio (A) come indicato nelle figure 4 e 5.

INSTALLAZIONE POLAR UP

POLAR UP è stato progettato per una rapida installazione sopra i pensili o mensole.

Fissare il corpo metallico (A) al mobile mediante le viti (B) bloccando successivamente il cavo di alimentazione con il fermacavo (D) tramite le viti (E) come indicato in figura 7.

CONNESSIONE DELL'APPARECCHIO ALL'ALIMENTAZIONE _ configurazione a luce statica

- Collegare **POLAR** solo ad un alimentatore di sicurezza in tensione costante a 24Vdc (fornito separatamente) e con una potenza almeno del 10% superiore al carico totale.

Per il calcolo del carico totale controllare il dato di targa stampato sull'etichetta del prodotto.

- Nel caso in cui si debba collegare più di un apparecchio all'alimentatore, assicurarsi che la somma totale delle potenze assorbite dagli apparecchi (controllare i dati targa riportati sull'etichetta del prodotto), non superi quella massima ammessa dal Converter.
- DOMUS Line garantisce il prodotto solo se alimentato con Converter di propria fornitura.

CONNESSIONE DELL'APPARECCHIO ALL'ALIMENTAZIONE _ configurazione a luce dinamica Tunable White

- Collegare il cavo di alimentazione di **POLAR TW** ad uno dei sistemi di regolazione dinamica del colore della luce (ad esempio MAGIC TUNE, TOUCH TW, ecc. forniti separatamente) e con una potenza almeno del 10% superiore al carico totale. Per il calcolo del carico totale controllare il dato di targa stampato sull'etichetta del prodotto.
- Per l'installazione e uso del sistema di regolazione dinamica del colore della luce consultare il manuale dello specifico articolo.
- Collegare quindi il sistema di regolazione dinamico del colore della luce ad un alimentatore di sicurezza in tensione costante a 24Vdc (fornito separatamente) e con una potenza almeno del 10% superiore al carico totale. Per il calcolo del carico totale controllare il dato di targa stampato sull'etichetta del prodotto.

- Nel caso in cui si debba collegare più di un apparecchio al gruppo di alimentazione, assicurarsi che la somma totale delle potenze assorbite dagli apparecchi (controllare i dati targa riportati sull'etichetta del prodotto), non superi quella massima ammessa sia dal sistema di regolazione dinamica sia dal Converter.
- DOMUS Line garantisce il prodotto solo se alimentato con Converter e sistemi di regolazione dinamica della luce di propria fornitura.

ATTENZIONE

Il modulo LED, il cavo di alimentazione e qualunque interruttore elettronico di questo apparecchio non sono sostituibili e pertanto in caso di guasto l'intero apparecchio dovrà essere sostituito.

GARANZIA

La garanzia sull'apparecchio è valida solo se alimentato con un alimentatore fornito da DOMUS Line. Le condizioni generali di garanzia di questo apparecchio sono disponibili sul sito www.domusline.com



DOMUS LINE
L I G H T S T Y L E

DOMUS Line Srl
Via Maestri del Lavoro, 1
33080 PORCIA _ PN _ Italy

phone	0039 0434 595911
fax	0039 0434 923345
e-mail	info@domusline.com
website	www.domusline.com