
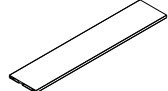

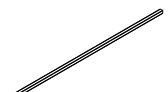

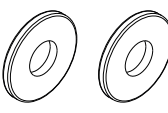




# Combo Line 530x450 / 530x600



## Materiale | Materials

- |   |  |   |
|---|--|---|
| A |  Vite per mensole<br>Self-tapping screws<br>N.6 pcs (4 x 16 mm) |  Mensola<br>Shelf<br>N.1 pcs   |
| B |  Vite per ferro<br>Metric screws<br>N.6 pcs (M4 x 16 mm)        |  Ringhierina<br>Railing<br>N.1 pcs                                     |
|   |  Fianchetto sinistro<br>Left side panel<br>N.1 pcs              |  Distanziatore<br>Spacer<br>N.6 pcs (10 x 1 mm)<br>N.6 pcs (10 x 2 mm) |
|   |  Fianchetto destro<br>Right side panel<br>N.1 pcs               |  Copri foro adesivo<br>Adhesive hole cover<br>N.6 pcs (Ø8)             |

## Strumenti necessari | Required tools

Avvitatore



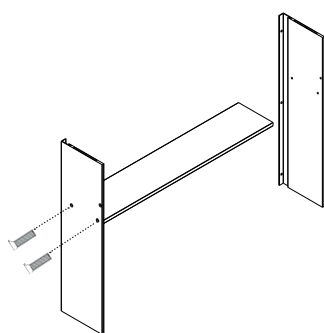
Cacciavite a croce |  
Phillips Screwdriver



Chiave a brugola |  
Allen key



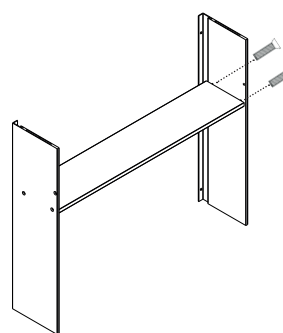
### 1 Fissare fianco sinistro | Fix left side



Fissare il fianco sinistro alla mensola con due viti metriche.

Fix the left side to the shelf with two metric screws.

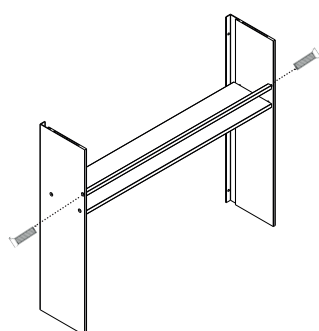
### 2 Fissare il fianco destro | Fix right side



Fissare il fianco sinistro alla mensola con due viti metriche.

Fix the right side to the shelf with two metric screws.

### 3 Fissare la ringhierina | Fix the railing



Fissare la ringhierina ad entrambi i fianchi con le due viti metriche.

Fix the railing to both sides with the two metric screws.