

INSTRUCCIONES DE MONTAJE

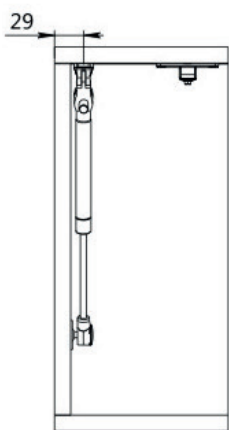
Assembly Instructions

FRENO COMPÁS GAS

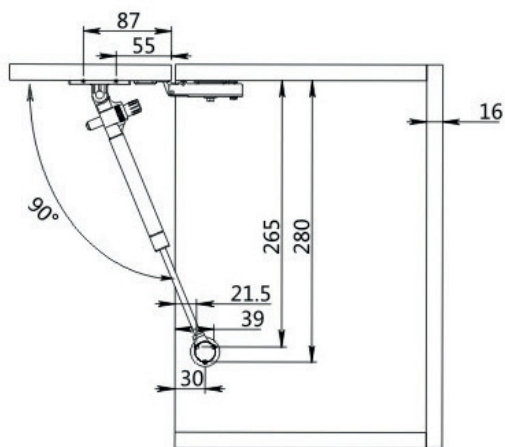
SOFT CLOSING GAS SPRING



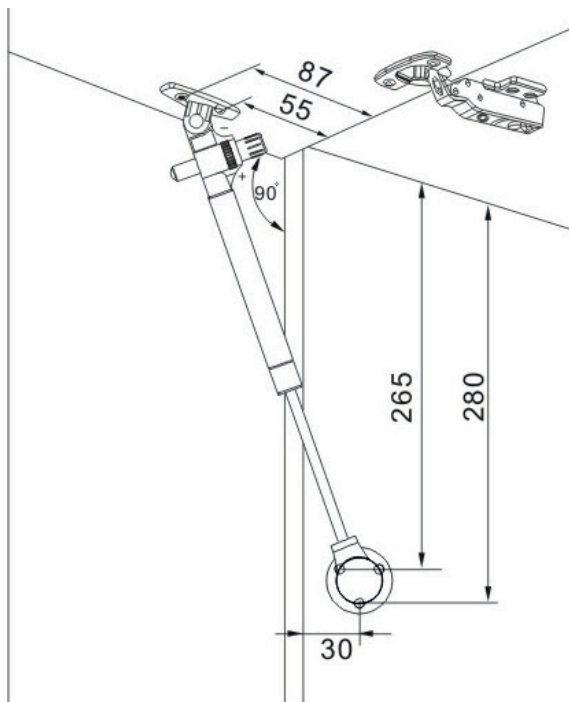
Código. 0116020 / Code. 0116020



Vista frontal
Front View



Vista lateral
Side View



ALTO (Height)	ANCHO (Width)		
	450	600	900
400	60 NW x 2	60 NW x 2	80 NW x 2
500	60 NW x 2	100 NW x 2	100 NW x 2
600	80 NW x 2	100 NW x 2	120 NW x 2

18 mm. MDF. Proporción. 0.728 Kg./10 CBM.

A. Por favor utilice la tipología de compás adecuada en base al peso, medida y material de la puerta para una correcta deceleración de la misma. La fuerza del freno podrá adecuarse a la deceleración deseada por el usuario a través de la rueda que incorpora el sistema.

B. Maxima capacidad 200 NW.

C. Freno compatible con cualquier tipo de apertura y/o fuerza.

A. Please choose the suitable product quantity for working, according to the weight, height and width of door.

B. Special customized pressure is acceptable, max capacity is 200 NW.

C. Different gas spring pressure mates with different damper force.