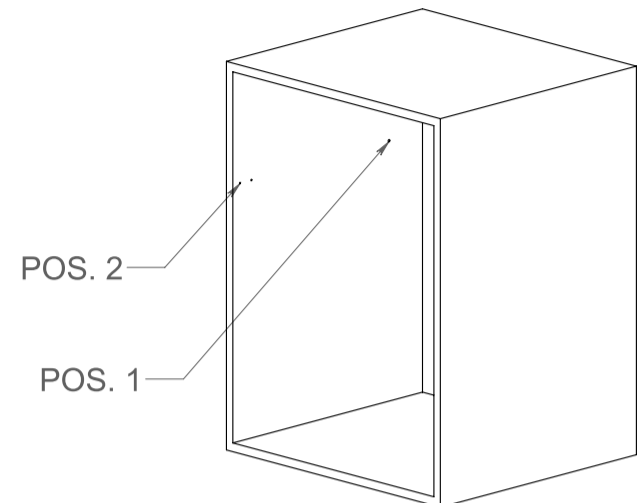


ISTRUZIONI MONTAGGIO MITTO

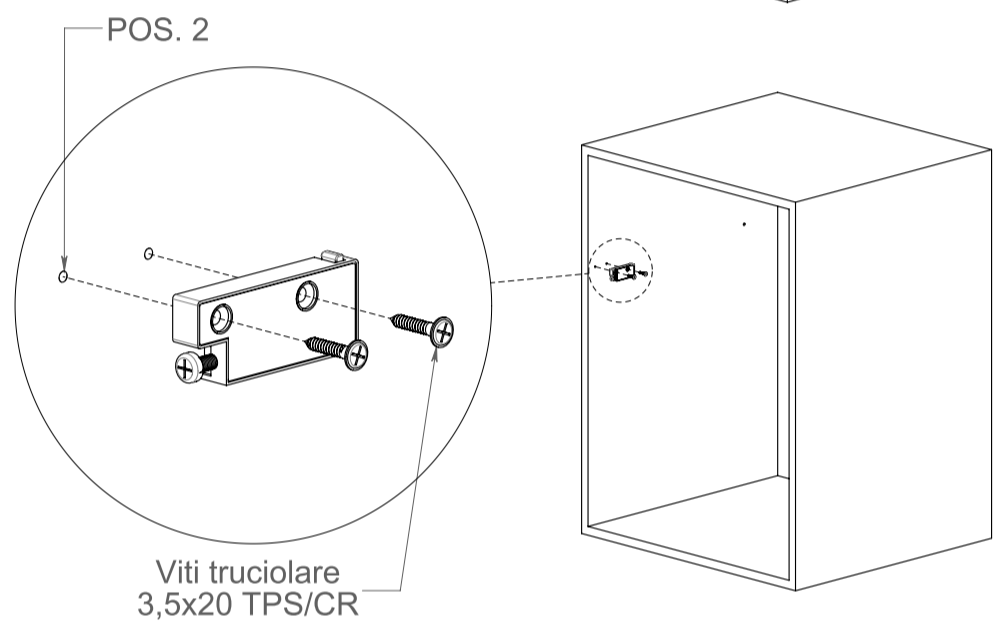
STEP 1

- Verificare la corretta posizione dei fori per fissare il coperchio POS.1 e i fori per fissare il meccanismo di regolazione del coperchio POS.2 (Vedere ALLEGATO 1)



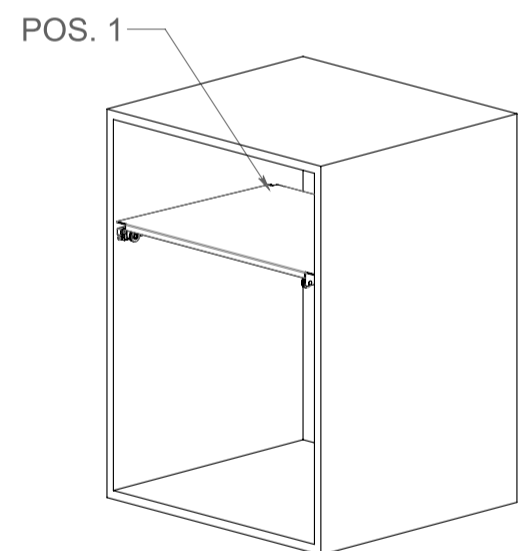
STEP 2

- Fissare su entrambe le spalle del mobile il meccanismo di regolazione del coperchio in posizione POS.2 utilizzando n°4 viti truciolare 3,5x20 TPS/CR



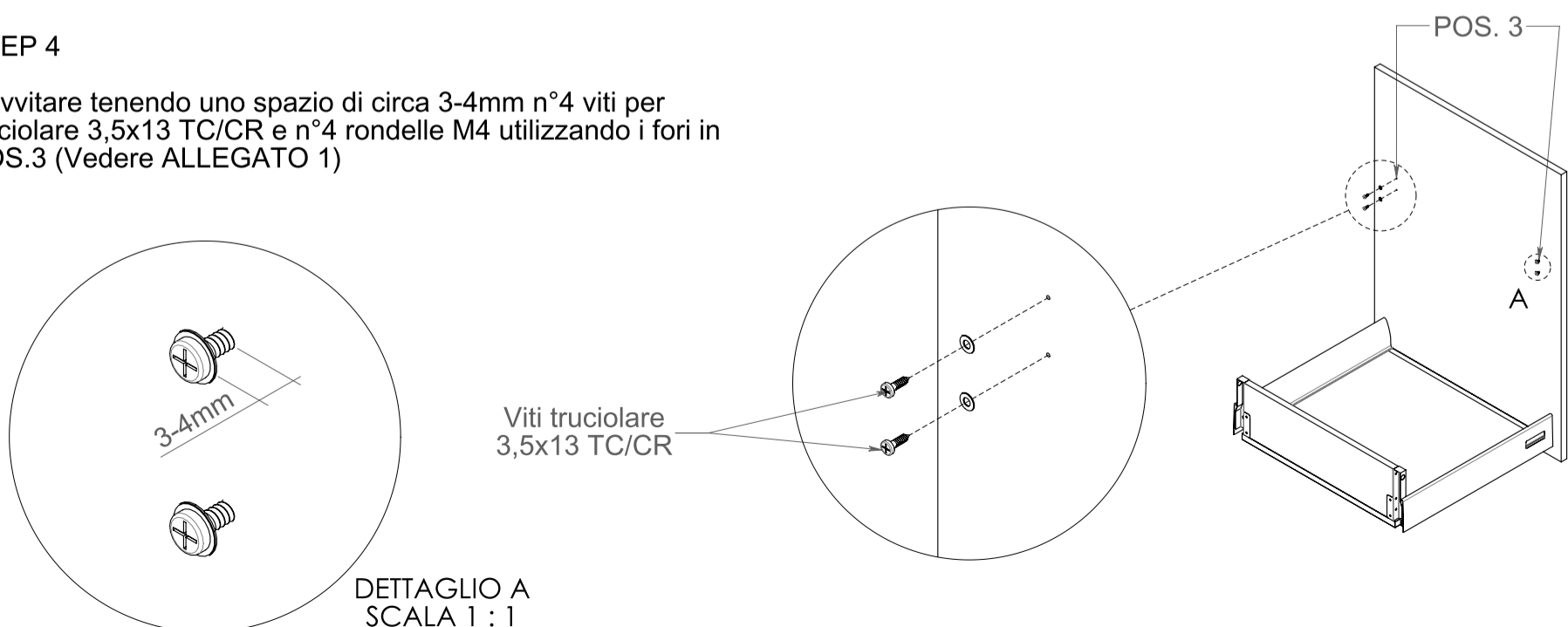
STEP 3

- Inserire il coperchio inserendo gli spinotti nei fori in POS.1



STEP 4

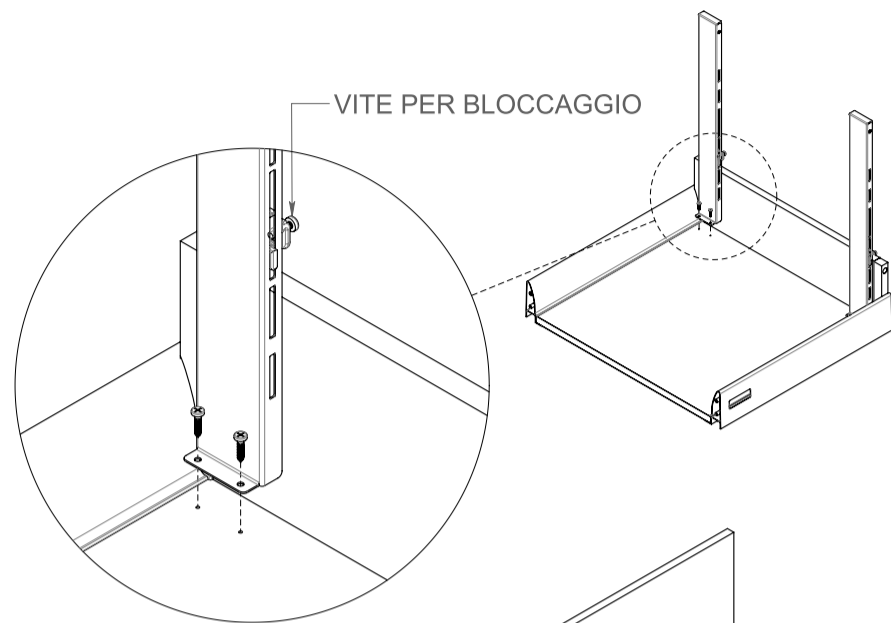
- Avvitare tenendo uno spazio di circa 3-4mm n°4 viti per truciolare 3,5x13 TC/CR e n°4 rondelle M4 utilizzando i fori in POS.3 (Vedere ALLEGATO 1)



ISTRUZIONI MONTAGGIO MITTO

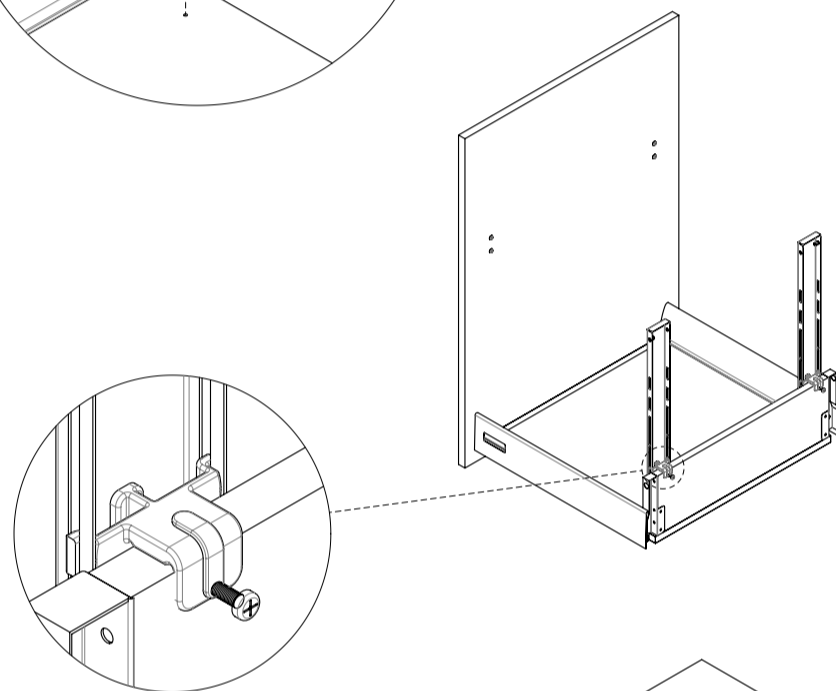
STEP 5

- Montare il cassetto e fissare al fondo del cassetto i due sostegni posteriori utilizzando n°4 viti truciolare 3,5x13 TC/CR (Utilizzare fori in POS.4 dell'ALLEGATO 2). Fissare il sostegno tirando la vite situata nella parte posteriore del gancio.



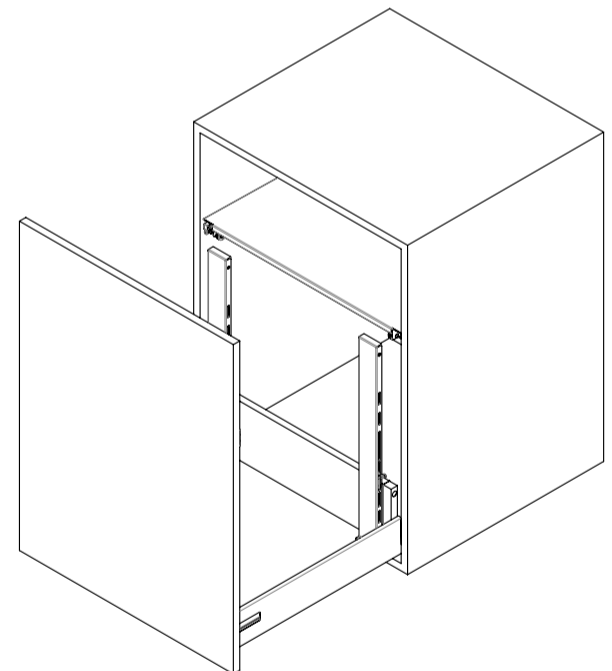
STEP 6

- Montare l'anta del cassetto e le ringhierine (se previste)



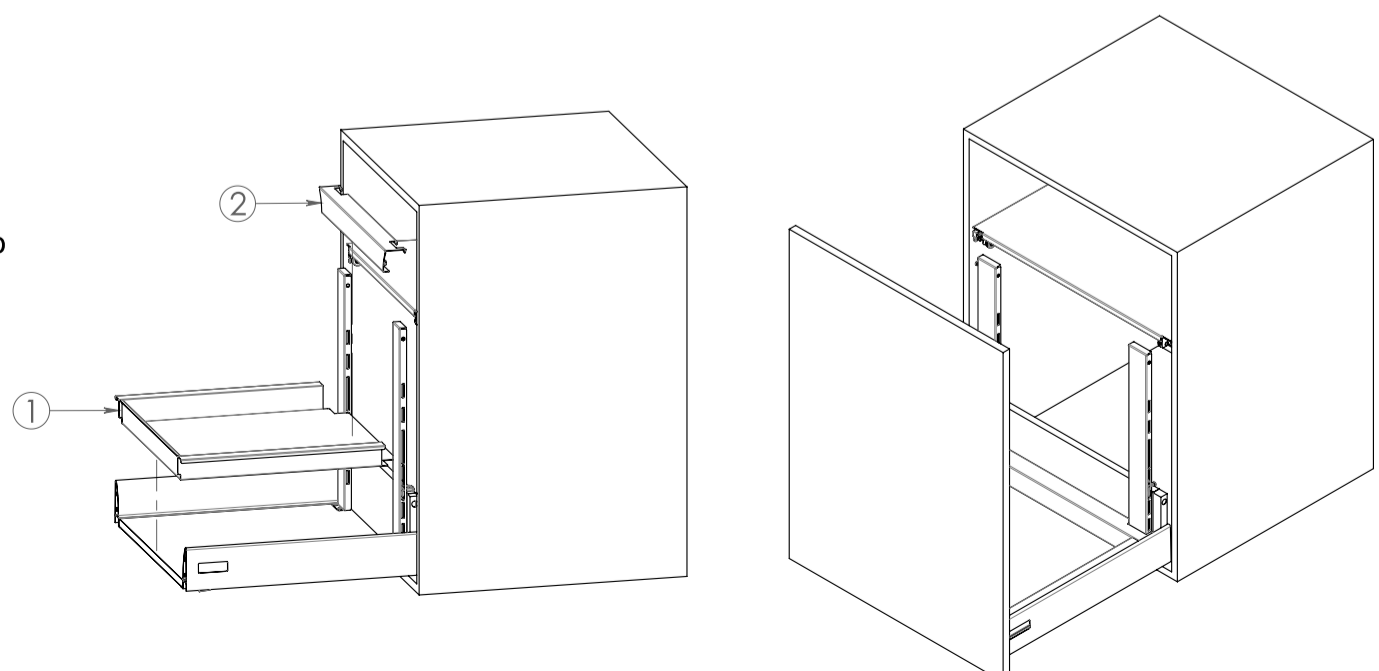
STEP 7

- Inserire il cassetto nella base e regolare la posizione dell'anta seguendo le indicazioni del costruttore del cassetto



STEP 8

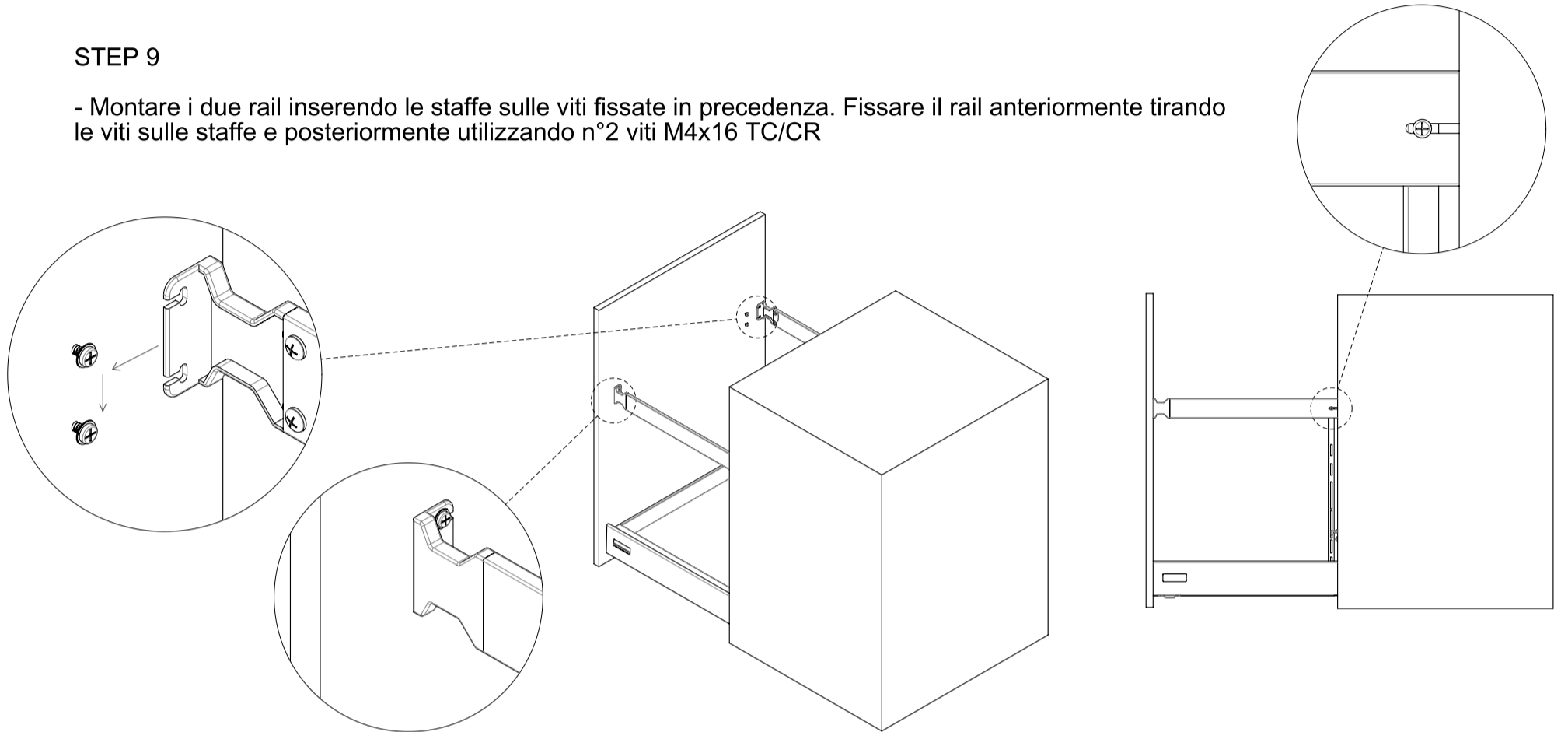
- Inserire il portasecchi seguendo l'ordine indicato in figura



ISTRUZIONI MONTAGGIO MITTO

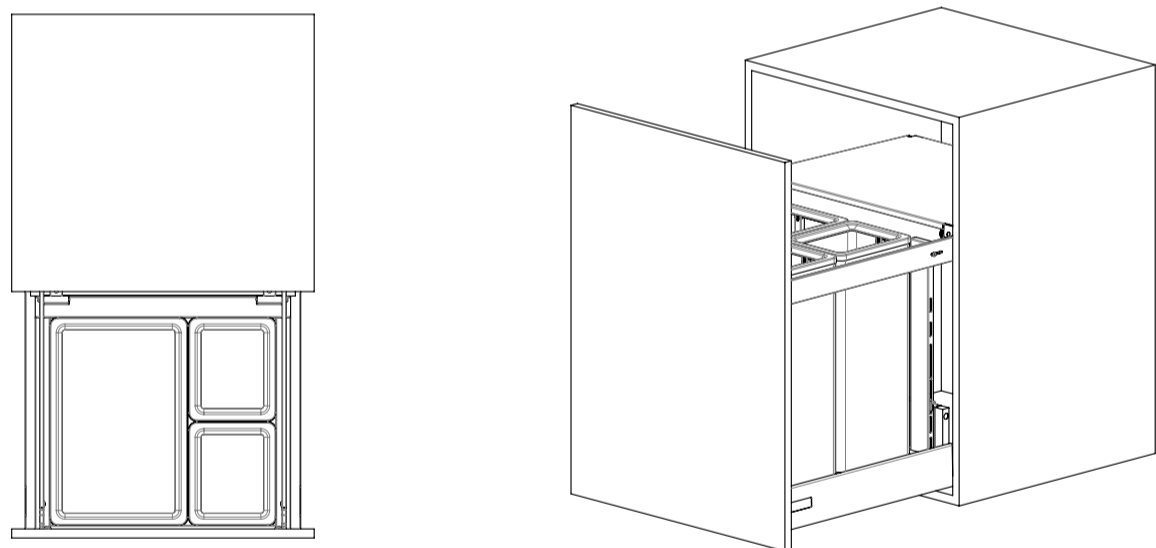
STEP 9

- Montare i due rail inserendo le staffe sulle viti fissate in precedenza. Fissare il rail anteriormente tirando le viti sulle staffe e posteriormente utilizzando n°2 viti M4x16 TC/CR



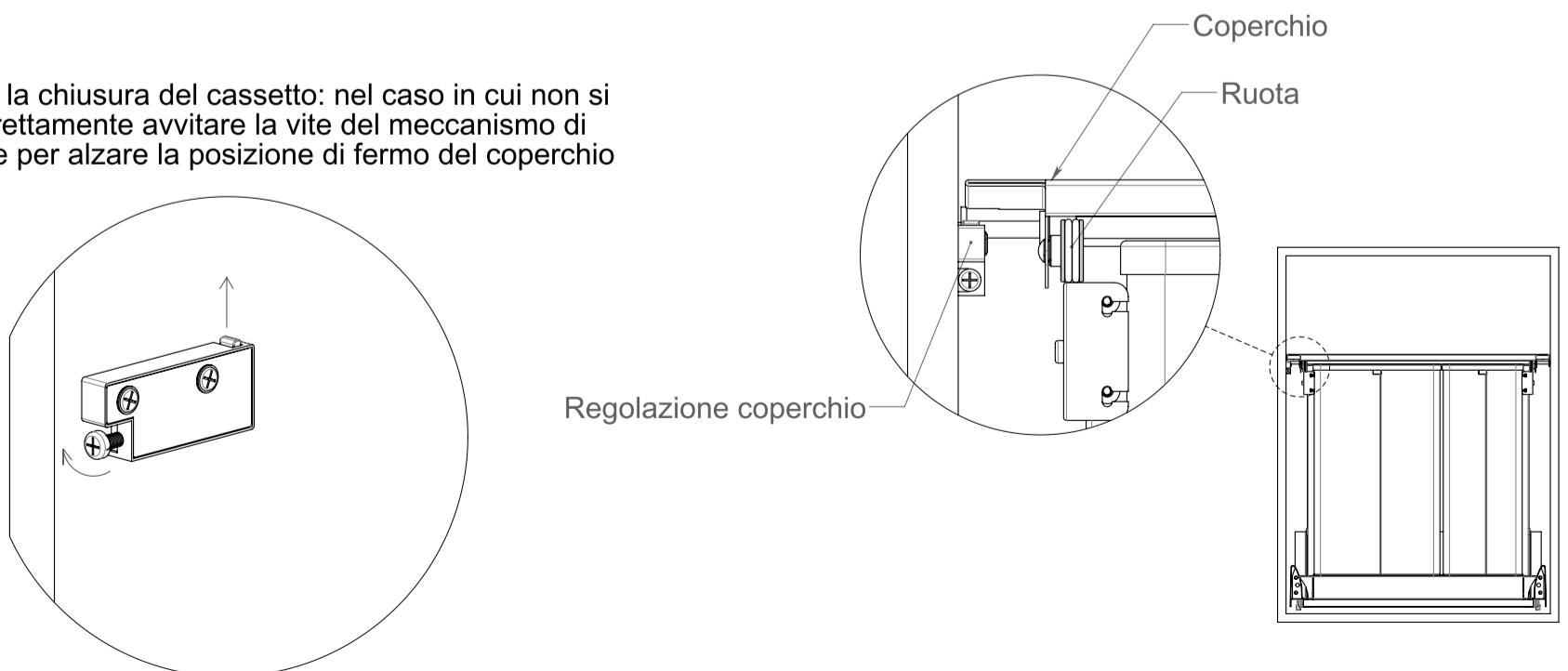
STEP 10

- Inserire i secchi



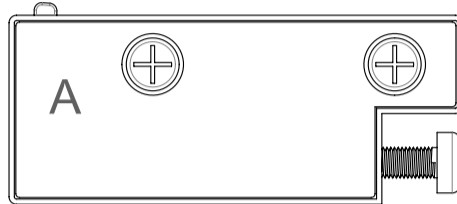
STEP 11

- Verificare la chiusura del cassetto: nel caso in cui non si chiuda correttamente avvitare la vite del meccanismo di regolazione per alzare la posizione di fermo del coperchio

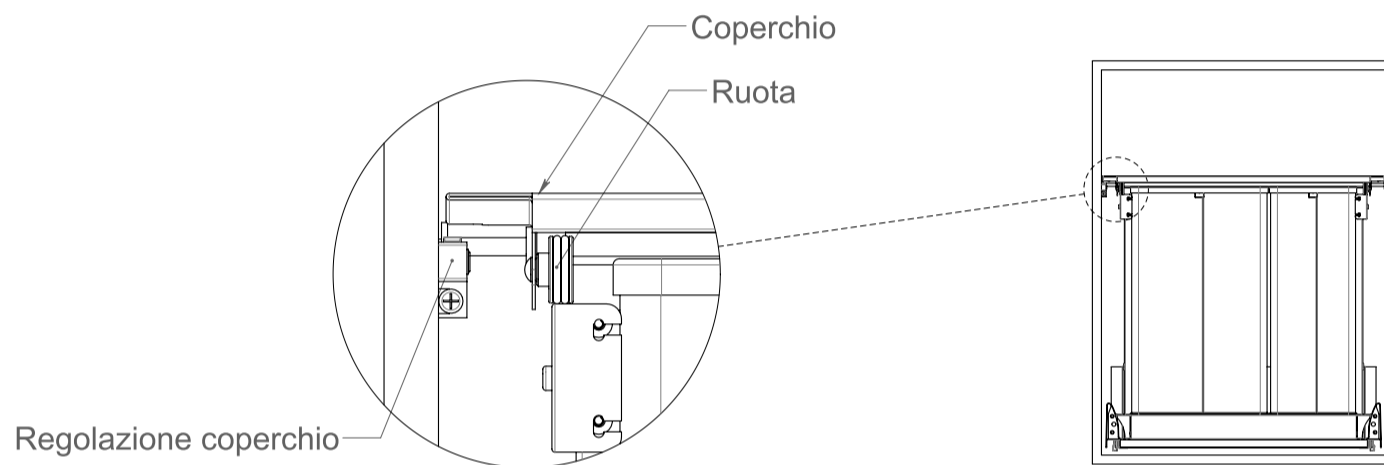


SISTEMA REGOLAZIONE COPERCHIO

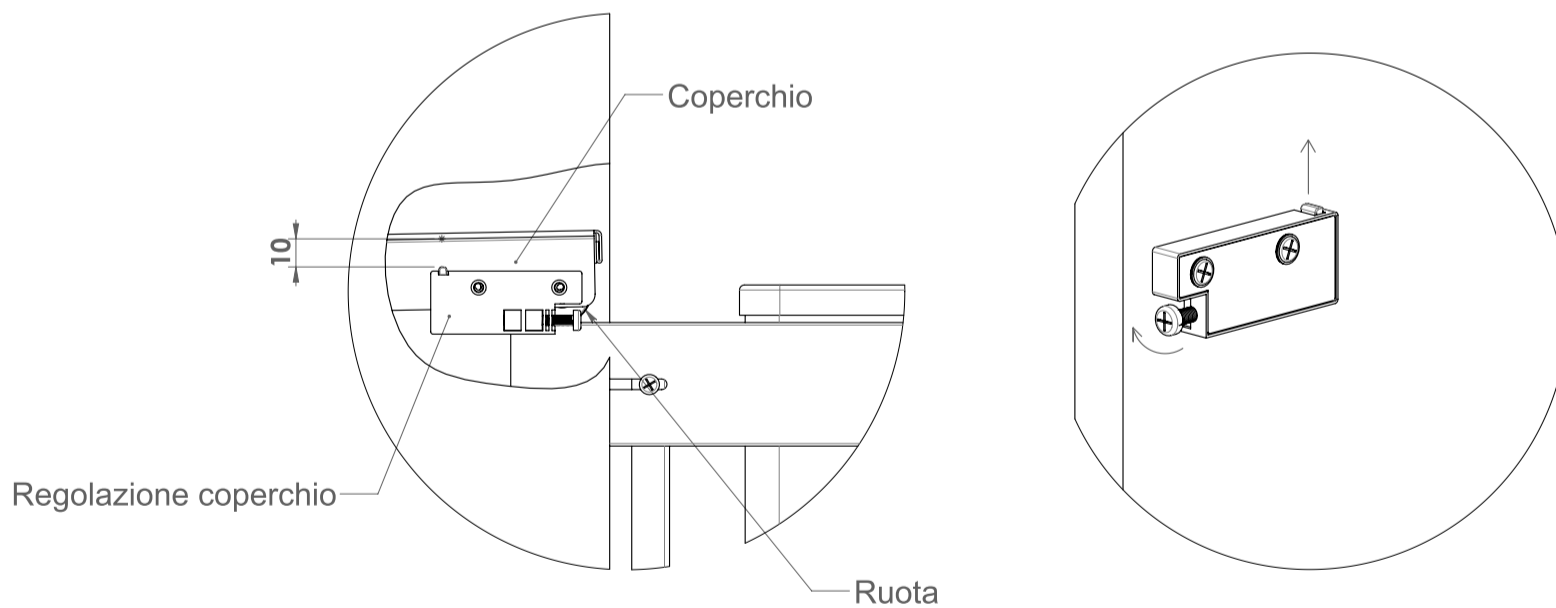
- Verificare che entrambi i blocchetti di regolazione si trovino nella posizione di minima escursione (A).



- Aprire il cassetto in modo da avere la ruota del coperchio posizionata sulla parte superiore del rail in alluminio.



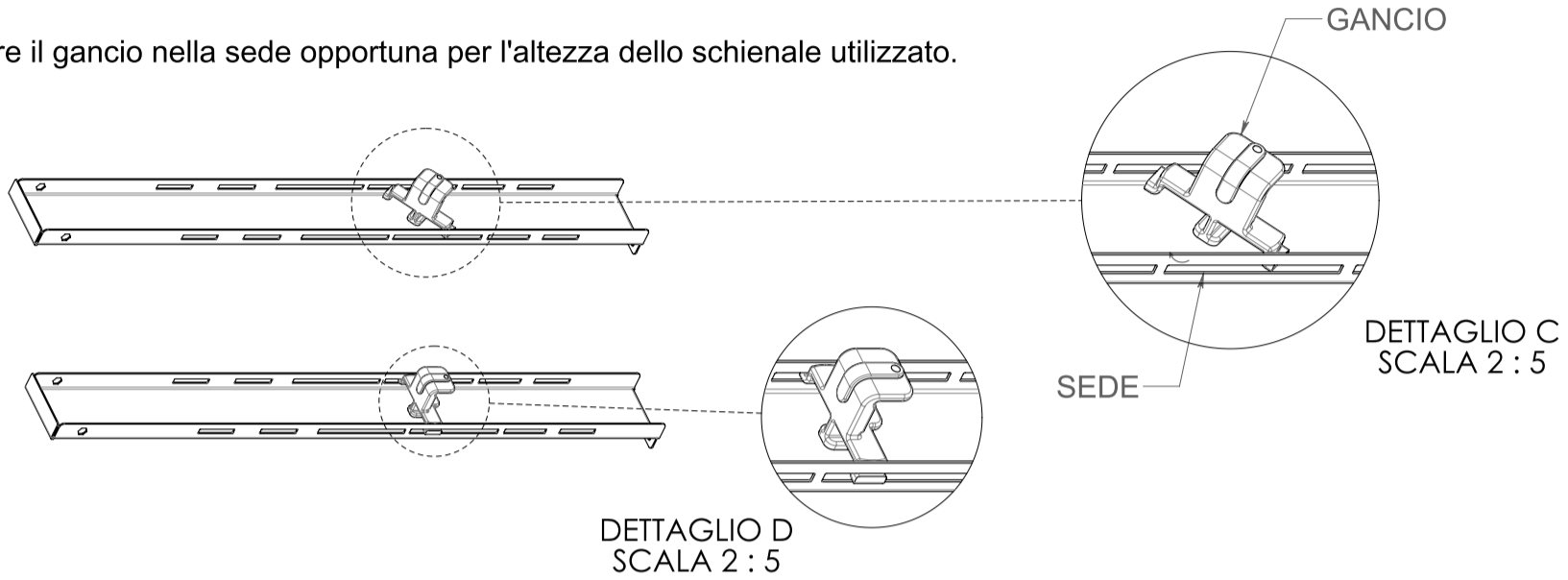
- Verificare che tra l'inserto del blocchetto di regolazione e la piega schiacciata del coperchio vi sia una distanza di circa 10mm. In questa posizione si ha la chiusura del coperchio in appoggio sui secchi; se si vogliono evitare eventuali strisciamenti aumentare l'altezza della posizione di fermo del coperchio avvitando la vite di regolazione (si ha a disposizione una regolazione in altezza fino a 10mm).



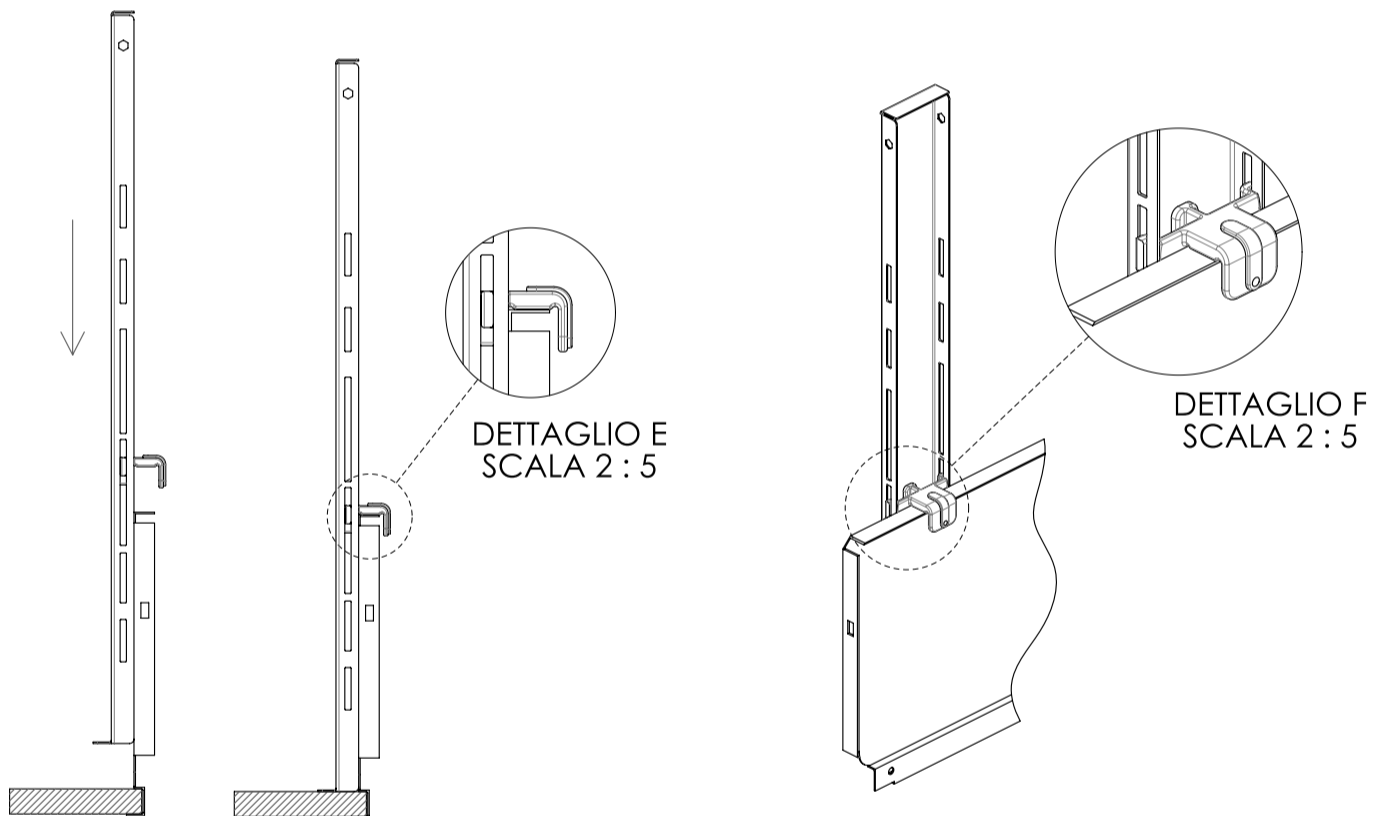
ISTRUZIONI MONTAGGIO MITTO

MONTAGGIO SOSTEGNI RAIL

- Inserire il gancio nella sede opportuna per l'altezza dello schienale utilizzato.



- Montare i sostegni nel cassetto e far appoggiare il gancio sulla parte superiore dello schienale.



- Bloccare a pacco il sostegno rail ed il gancio sullo schienale avvitando la vite (M4x25 TC/CR per schienale in acciaio o M4x10 TC/CR per schienale in legno) nell'apposita sede presente sul gancio.

