

## I ISTRUZIONE DI MONTAGGIO

1. Aprire il portarifiuti e togliere i secchi.
2. Posizionare il portarifiuti all'interno del mobile.
3. Il portarifiuti non dovrà ostacolare le cerniere l'apertura e chiusura dello sportello.
4. Fissare alle base il portarifiuti (**Fig1.**) utilizzando le 4 viti.
5. Rimettere i secchi dentro il portarifiuti.

## GB ASSEMBLY GUIDE

1. Open the wastebin and take out the inner bins.
2. Put the wastebin into the kitchen cabinet.
3. The wastebin has not to interfere the hinges, the opening and closing of the cabinet door.
4. Fix the wastebin into the the kitchen cabinet (**Fig1.**) using the 4 screws.
5. Place back the bins into the waste bin.

## F GUIDE DE MONTAGE

1. Ouvrez la poubelle et enlevez les seaux intérieures.
2. Mettre la poubelle dans le meuble de cuisine.
3. La poubelle ne doit pas gêner les charnières, ainsi que l'ouverture et la fermeture de la porte du meuble.
4. Fixer la poubelle dans le meuble de cuisine (**Fig1**). Utilisation des 4 vis.
5. Replacer les seaux dans la poubelles.

## E GUÍA DE ASAMBLEA

1. Abrir el arca superflua y sacar las arcas interiores.
2. Poner el cubo basura en el gabinete de cocina.
3. El cubo basura no tiene que interferir los goznes, la apertura y el cierre de la puerta de gabinete.
4. Fijar el cubo basura en el gabinete de cocina (**Fig1**). utilización de los 4 tornillos.
5. Lugar atrás las arcas en el arca superflua.

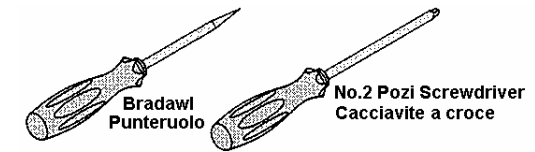
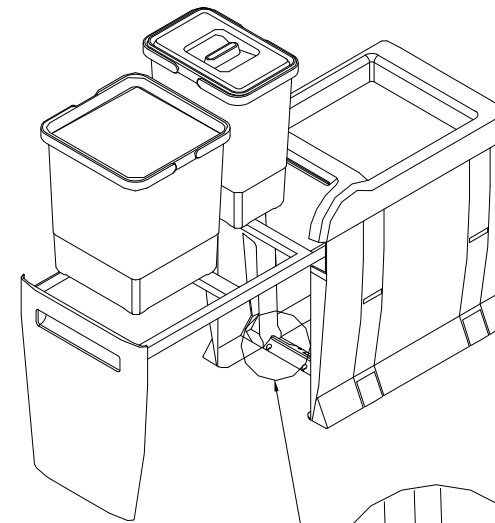


Fig. 1

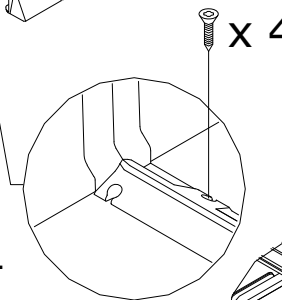


Fig. 2

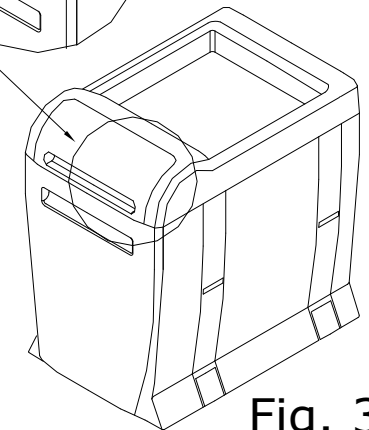
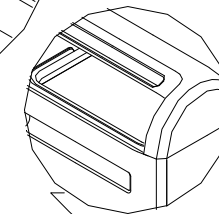


Fig. 3