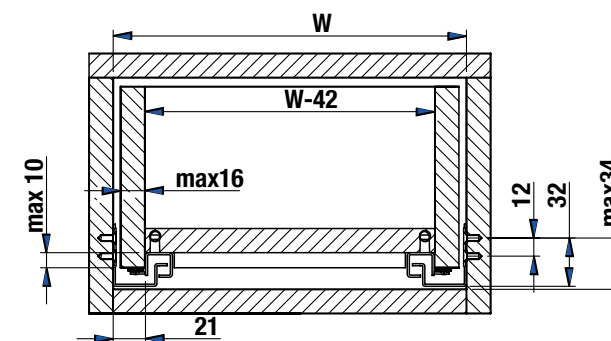
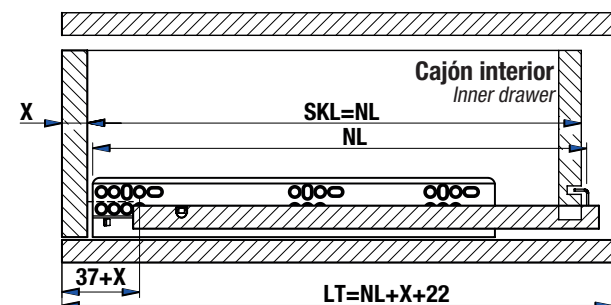
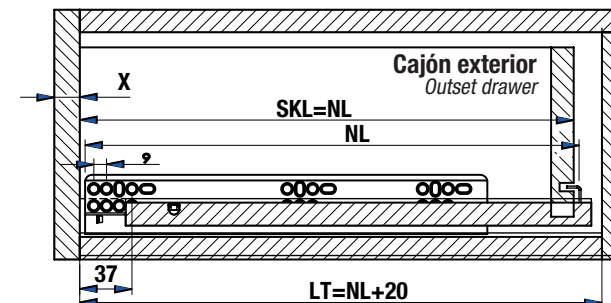
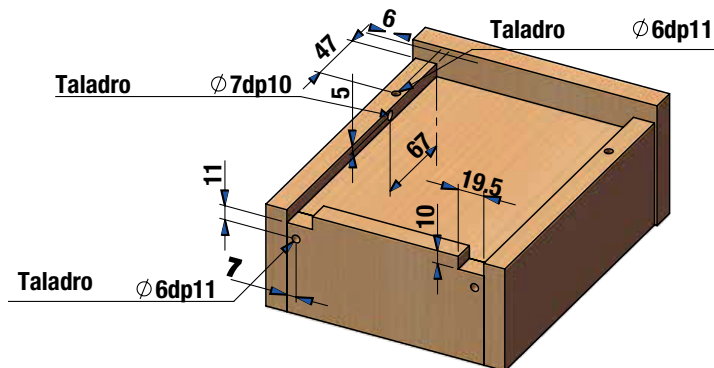
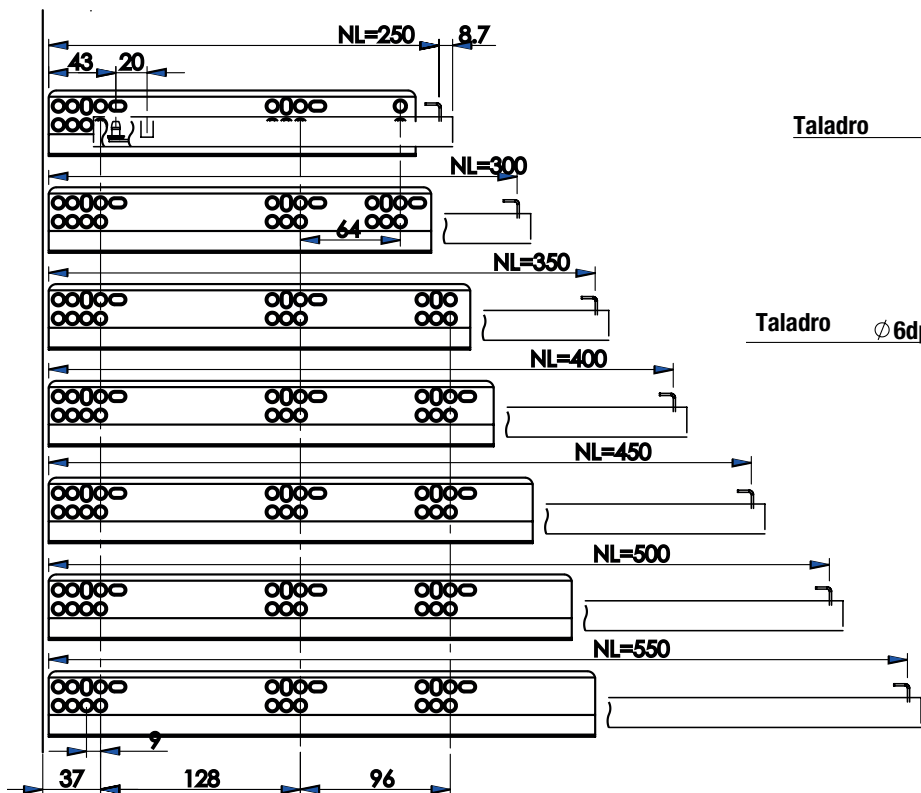


INSTRUCCIONES DE MONTAJE

Assembly Instructions

Guía SIGMA

EXTRACCIÓN PARCIAL CON FRENO



W=Ancho interior módulo
Cabinet with

X=Grosor del panel/frente
Panel thickness

SKL=Longitud de la guía
Drawer length

dp=Profundidad de la perforación
Drilling depth

NL=Longitud nominal de la guía
Nominal length of drawer slide

LT=Profundidad interior módulo
Inside depth of cabinet

www.dbgroupherrajes.com

Distribuido por.



Herrajes técnicos para mobiliario