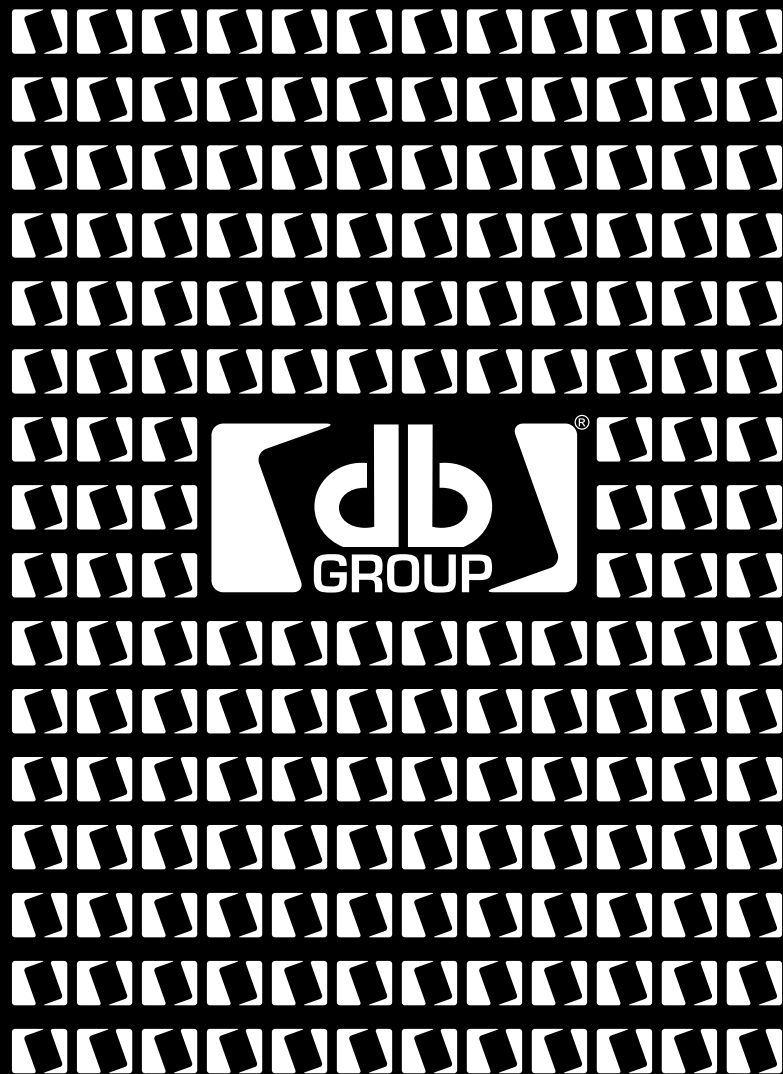


CATÁLOGO | 07

HERRAJES & COMPLEMENTOS



dbgroupherrajes.com

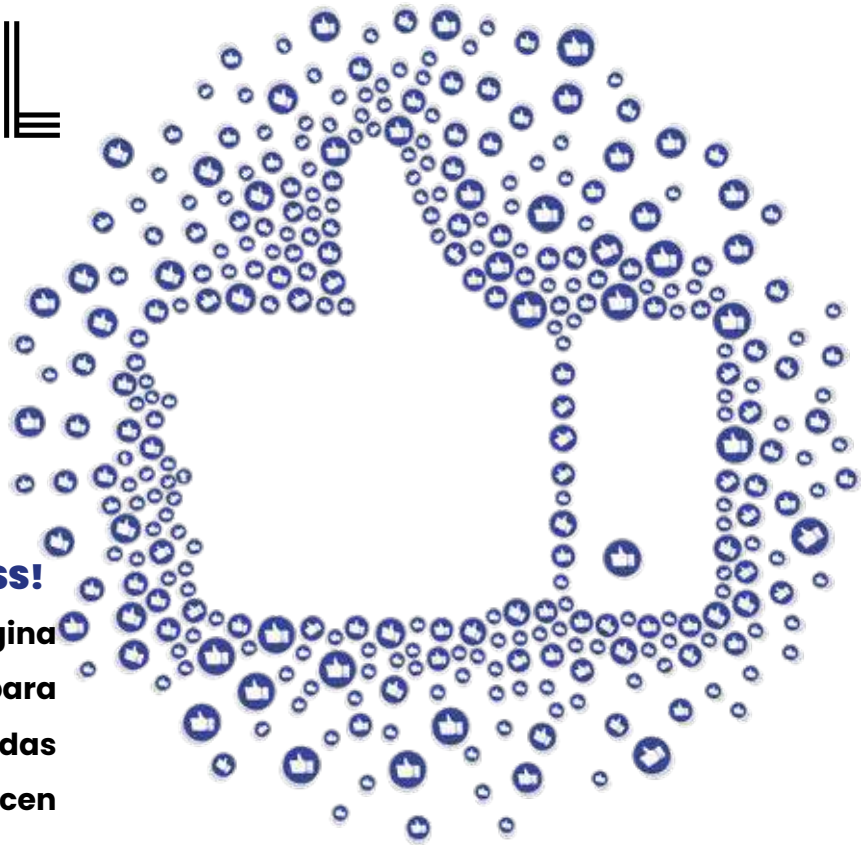


SIMBOLOGÍA

	Nota informativa.		Sistema antivuelco.		Serie Smart.
	Posibilidad de apertura de embalaje.		Acero.		Testado por LGA, Alemania.
	Sistema de freno.		Zamak		Testado por CTBA, Francia.
	Sistema de expulsión.		Plástico ABS.		Conforme a las directivas europeas.
	Adaptable a diferentes medidas.		Polipropileno.		Sistema de baja tensión de seguridad.
	Producto de fabricación propia.		Poliamida 6.		Solo utilización en ambiente interno.
	Serie Premium fabricación propia.		Regulación manual.		Clase de aislamiento II.
	Sistema de freno Kautät.		Regulación máquina.		Instalable sobre superficie normalmente inflamable T ^o Máx.130 ^o .
	Sistema de expulsión Kautät.		Montaje sin tornillos.		Conforme a las leyes de la Unión Aduanera.
	Guía 35 Kg.		Punta PH2.		Dimmer de graduación.
	Guía 50 Kg.		Punta PZ2.		Grado de aislamiento y protección del sistema.
	Doble sincronización.		Medida llave Allen.		Sensor de proximidad.
	Fácil montaje.		Llave especial.		Tecnología sin efecto puntos leds.
	Perfil delgado 13 mm.		Regulación de profundidad.		Luz Natural.
	Acabado antracita / blanco.		Regulación vertical.		Luz Cálida.
	Múltiples aplicaciones.		Bloqueo lateral.		Adaptable a distintos tonos de luz.
	Máximo aprovechamiento del espacio.		Divisible.		Conexión micro 24.
	Amplio programa de equipamiento.		Regulación en mm.		230 Voltios.
	Certificado de calidad		Diámetro.		Adhesivo fabricado por 3M.
	Diferentes alturas.		Carga máxima admitida.		IP44 Grado de aislamiento y protección del sistema.
	4ª Dimensión.		Carga con producto regulado.		IP20 Grado de aislamiento y protección del sistema.
	Tablero con tratamiento antideslizante.		Valor de ruptura.		Conforme a la normativa RoHS.
	Sistema de freno.		Inserción del tubo en la cabeza de la pata.		Sistema internacional para la aceptación de informes y pruebas.
	Sistema de freno en parte superior e inferior.		Tubo cilíndrico para pata Único.		Conforme a la normativa Europeas.
	Sistema de freno en salida.		Ajuste exterior con palanca.		Conforme a la normativa EEUU y Canadá.
	Sistema electrónico de expulsión.		Posibilidad de ajuste interior.		Conforme a la normativa Australia y Nueva Zelanda.
	Guía sincronizada.		Serie Unico/Ercolino.		Distinción de diseño.
	Montaje rápido y fácil.		Regulación destornillador/prolongador.		Espesor de costado.
	Ajuste tridimensional.		0 mm. entre panel y muro.		

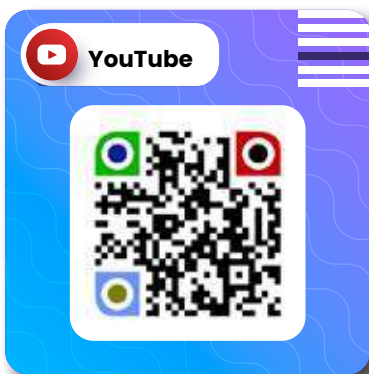


SOCIAL MEDIA



¡Hazte seguidor de nuestras RRSS!
y usuario constante de nuestra página web www.dbgroupherrajes.com, para estar informado al momento de todas las novedades y tendencias que nacen en nuestro sector.

¡DB Group es tu enlace con la actualidad!



ÍNDICE

Introducción

Historia, Misión y Valores
Un mundo sin distancias
Nuestros Partners
La Marca
En marcha para ti
Nuevos tiempos, nuevas formas

Página

2-7

Sistemas de alzamiento y apertura

01

Página

8-39

Bisagras, bases y expulsadores

02

Página

40-73

Cajones y organización

03

Página

74-147

Sistemas de reciclaje

04

Página

148-171

Equipamientos

05

Página

172-251

Programa aluminio

06

Página

252-295

Elementos técnicos estructurales

07

Página

296-353

Iluminación y conectividad

08

Página

354-403

Perfiles y tiradores

09

Página

404-449

Equipamiento y frentes de armario

10

Página

450-543



Video montaje



Video imagen



Información técnica



HISTORIA

Después de 35 años de intensa actividad, nuestra empresa, se encuentra en un grado de plena maduración. Gracias al apoyo de partners, clientes y colaboradores, DB GROUP ha alcanzado un nivel de liderazgo dentro de nuestro sector, reconocido internacionalmente.

Lejos de instalarnos en el conformismo, nuestro objetivo es el de seguir ofreciendo al mercado, productos y soluciones innovadoras, para todos nuestros clientes, gracias al Know how atesorado a lo largo de estos años, de un camino en conjunto.

MISIÓN

Las líneas maestras de nuestros cimientos, siguen siendo la integralidad de producto, ofreciendo distintos niveles de calidad y precios, un completo servicio que comprende no solo contar con más de 7.000 referencias en stock permanente, si no una cercanía con el cliente que nos reconocen y una atención personalizada que nos sigue haciendo cercanos y forma parte de nuestro ADN empresarial.

VALORES

En los últimos tiempos, nos estamos volcando en la sostenibilidad. Un concepto que ha llegado para quedarse y que debe ocupar una parte decisiva en la misión de cualquier empresa en la actualidad.

El futuro de nuestras generaciones venideras, empieza por lo que hoy hagamos cada uno y es nuestro firme compromiso, avanzar profundamente para hacer de esta planeta, un lugar mejor en el que vivir



"Hoy, presentes ya, en más de 20 países de distintos continentes, somos cada vez más conscientes que existe un mundo sin distancias para nuestra organización."

UN MUNDO SIN DISTANCIAS

Han pasado más de diez años, del momento en el que decidimos emprender el camino de la internacionalización.

Sin duda, supuso un camino largo, pero a la vez apasionante, que hoy nos hace estar profundamente orgullosos de nuestro espíritu emprendedor.

Hoy, presentes ya, en más de 20 países de distintos continentes, somos cada vez más conscientes que existe un mundo sin distancias para nuestra organización.

Hemos plagado el mapa de banderas de amigos que llevan el mensaje de nuestra empresa por todo el mundo.

Contamos además, con distintas filiales en puntos estratégicos, que nos permiten una mayor cercanía fuera de nuestro país, consiguiendo reducir al máximo los tiempos de espera de llegada de nuestros pedidos y las distintas trabas logísticas.

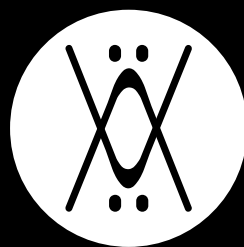


FIRMAS EXCLUSIVAS

En el genoma DB GROUP, se encuentra nuestra misión de acercar a nuestros mercados, los mejores productos que existen en nuestro sector.

Nuestras alianzas con los mejores partners, cada día más sólidas y fructíferas, han dado lugar al catálogo que tienen en sus manos, en el que están representadas todas las novedades que han desarrollado nuestros colaboradores y que garantizan, que todos nuestros clientes, tienen a su alcance los mejores productos y soluciones existentes en el panorama internacional.





KAUTÄT

Cuestión de confianza

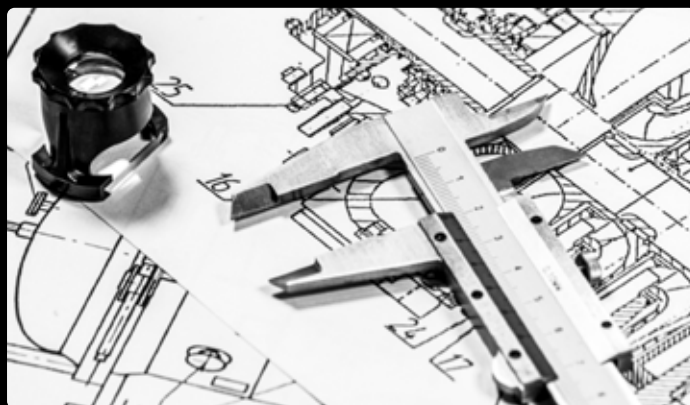
En la actualidad, la marca Kautät, se ha convertido en una marca de reconocido prestigio, no solo en nuestro país, sino en todos aquellos en los que operamos.

La constancia, básica en todas las fases de la vida, nos ha permitido no solo seguir mejorando todos nuestros productos propios, sino ofreciendo al mercado, una gama completa de referencias, con las que poder equipar cualquier mobiliario, con productos de gran calidad a un precio accesible por todos.

Así, hemos centrado buena parte de nuestros esfuerzos en lograr asociar lo que hoy en día es una realidad. La palabra confianza con nuestra marca Kautät.

Confianza, en el más extenso sentido de la palabra. Los usuarios de nuestros productos, han podido comprobar la solvencia de los mismos y el ínfimo grado de incidencias que representa e igualmente han podido comprobar, como nuestra empresa, les asegura una línea de servicio fiable, gracias a los stock de seguridad que manejamos de productos Kautät, dentro de cada una de nuestras plataformas logísticas.

Sin lugar a dudas, este catálogo, pone de manifiesto la importancia cada vez creciente y el mayor convencimiento de que nuestra marca propia Kautät, ya forma parte de una manera importante, no solo de nuestro catálogo DB GROUP, sino de la familia del herraje técnico para mobiliario.



LOGÍSTICA

Para ser los mejores en ello, hoy contamos con seis Plataformas Logísticas, repartidas estratégicamente por todo el país, que nos garantizan una especial cercanía y una inmediata respuesta ante cualquier necesidad.

Somos conscientes de que unificar todas las plataformas en un solo lugar, nos generaría un importante ahorro logístico y de estructura, pero también somos conscientes, de que buena parte de nuestro éxito, va ligado a la excelencia en el servicio a la que tenemos acostumbrados a nuestros clientes, ofreciendo no solo un acceso inmediato a nuestro stocks, si no una cercanía en el trato y en la atención personalizada, que sin duda, nos desmarcan del resto de opciones del mercado.



SERVICIO

Una de nuestras vocaciones, siempre ha sido el servicio a nuestros clientes. Lejanos a la impersonalización que hoy genera el mundo digital y todo el conglomerado que ello incluye, una de nuestras mayores preocupaciones, siempre ha sido el servicio y el contacto directo con nuestros clientes.





NUEVOS TIEMPOS, NUEVAS FORMAS

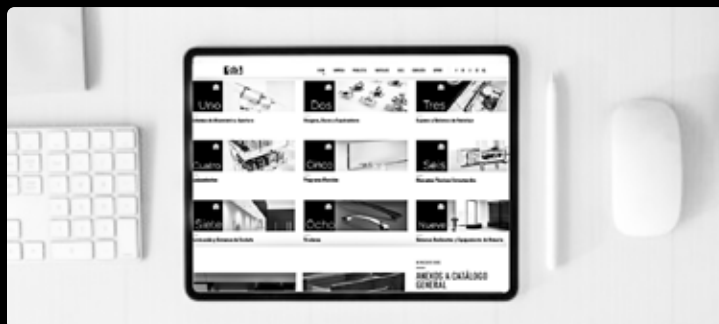
DB GROUP, cuenta con un joven y preparado equipo de profesionales, que no son ajenos a todo lo que está sucediendo a nuestro alrededor.

Por ello, hemos diseñado desde hace años, una marcada estrategia empresarial, fundamentada en mantener todo lo positivo de nuestra idiosincrasia de siempre, pero completado con la atención a las nuevas formas de nuestro tiempo que avanzan a gran velocidad.



De esta manera, contamos con una web, continuamente actualizada, depositaria de un ingente contenido de ayudas al cliente, tales como videos de presentación de producto, videos de montaje, dossiers técnicos, certificados de calidad y un largo etcétera que llevan años posicionando a nuestra web **www.dbgroupherrajes.com** entre las más visitadas del sector.

Indisolublemente ligado a ello, funcionan nuestras RRSS. Con varias publicaciones semanales, mantenemos siempre viva la llama del contacto con nuestros amigos, sea cual sea, el lugar donde se encuentren y su red social favorita.



Nuestro espectacular showroom, ubicado a pie de la carretera nacional A2, a 10 minutos del aeropuerto de Madrid Barajas, también ha sido un elemento fundamental que nuestros colaboradores han reconocido como un instrumento de gran utilidad. Constantemente renovado, alberga todas las novedades lanzadas al mercado por nuestros partner y permite comprobar la belleza, innovación y funcionalidad de todas nuestras incorporaciones más recientes.



Y como no, vuelve nuestro Catálogo General. Plagado más que nunca de novedades y con una apuesta una vez más, de compromiso con la vanguardia, la calidad y la tendencia.

Un nuevo catálogo, que tiene entre sus manos y del que nos sentimos profundamente orgullosos e ilusionados, de que pueda suponer, la herramienta fundamental en su negocio, que con tanto cariño, llevamos trabajando para usted.

Sistemas de alzamiento y apertura

Como no podía ser de otra manera, abrimos este catálogo con la familia sistemas de apertura. Un mundo de tipologías de sistemas, abanderados de la mano de nuestra firma alemana Kesseböhmer, pionera en el mundo del alzamiento que hoy se conoce, con centro productivo en Hungría FCC (Flap Compence Center) y cuyo producto estrella el nuevo FreeSpace, ha roto con todos los moldes, proponiendo al mercado un alzamiento más estético, capacitado y competitivo. Junto a otros sistemas de apertura, abatibles, persianas, etc también se abren paso los sistemas coplanarios Salice by Bortoluzzi, toda una vida dedicados al desarrollo de nuevos sistemas de apertura innovadores.





www.dbgroupherrajes.com

FAMILIA UNO

FREEspace / FREEslide / FREEswing / FREEfold / Ewiva / Maxi /
FREElight / Duo / Compás Gas / Kiaro / Kimana / Box Roller / Box
Milano 40 / Exedra / Coplanar S20 / Coplanar M35 / Aliante /
Tensor puerta / Puerta de Libro



Uno

Sistemas de alzamiento y apertura

FREEspace / FREEspace PTO (Push to Open).....	18
FREEslide.....	19
FREEswing	20
FREEfold	21
Ewiva / Maxi / FREELight	22
Duo / Compás Gas.....	23
Kiaro	25
Kimana	26
Persiana Box Roller.....	27
Persiana Box Milano 40	29
Exedra (Sistema escamoteable)	31
Coplanar S20	33
Coplanar M35	35
Kit Aliante puerta suspendida / Guías Aliante-Freno	37
Tensor puerta	38
Puerta de libro	39



FREEspace



FREEslide



TECNOLOGÍA INTELIGENTE

MODERNA, ESBELTA, PRECISA. LA FAMILIA DE ELEVADORES MÁS MODERNA DEL MERCADO CUMPLE TODO AQUELLO QUE REÚNE ELEGANCIA Y TECNOLOGÍA A LA PERFECCIÓN.

Estética es una exigencia emocional a los productos tecnológicos de hoy en día. Estos deben ser bonitos.

La apariencia elegante y esbelta de estos diferentes multitalentos, acentúa las ventajas evidentes de la tecnología precisa de Kesseböhmer. Especialistas en estilo moderno.

Propiedades de funcionamiento perfectas para muebles colgantes con diferentes tamaños y pesos de puertas, encuentran en la familia FreeLift un auténtico impulso. Silencioso, suave y ligero, son las características destacables del confort de funcionamiento, una ventaja excepcional para el usuario.



FREEswing



FREEfold



¿MÁS PEQUEÑO PUEDE SER MÁS FUERTE?

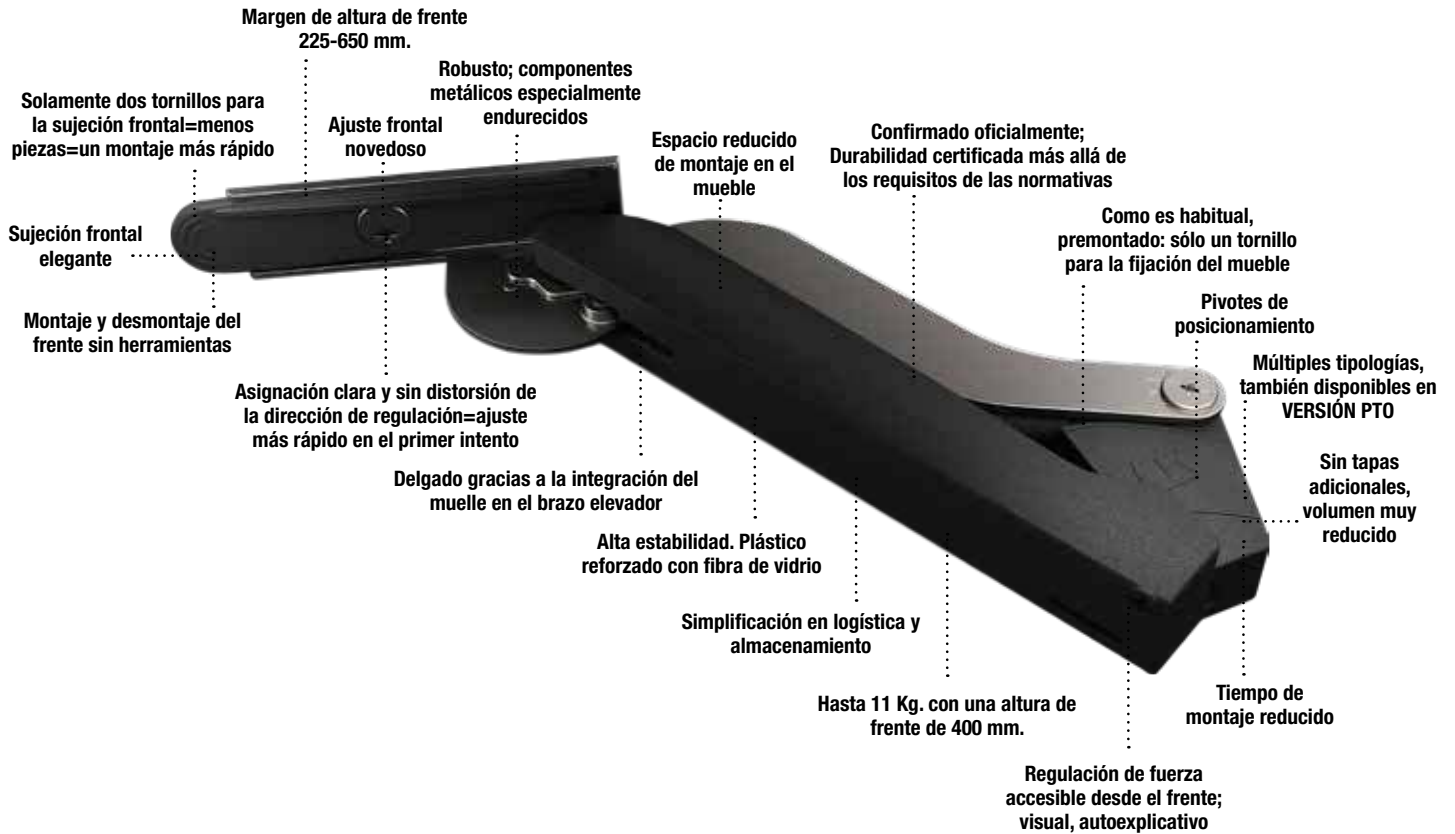
FREEspace no es una optimización. Se trata de una verdadera innovación en tecnología, funcionalidad y diseño.
¡Más delgado y fino, y a la vez, más fuerte!

¿MÁS FUERTE PUEDE SER MÁS SENCILLO?

¡FREEspace simplifica el montaje!

¿MÁS SENCILLO PUEDE SER MÁS PRECISO?

FREEspace optimiza y acelera el ajuste.



¿MÁS PRECISO PUEDE SER MÁS COMPETITIVO?

FREEspace puede hacer solo todo aquello, que hasta ahora conseguían dos líneas de producto juntas. Pero es más económico.

¿MÁS ECONÓMICO PUEDE SER MÁS BONITO?

FREEspace no es otra "caja gris", sino una generación de elevadores nueva y de diseño.

¿MÁS BONITO PUEDE SER MÁS FIABLE?

Fiable, duradero y eficiente – productos Kesseböhmer son desde siempre sinónimos de una calidad excepcional. Una reputación que es nuevamente confirmada por los exigentes procesos de ensayo de la LGA, con la obtención del "Certificado de calidad LGA" para el FREEspace.





FREEspace



Versión Estándar



Versión PTO (Push To Open)

i El movimiento de estas dos versiones es multiposición.

FREEspace / FREEspace PTO (Push to Open)

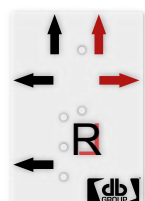


FREEspace

FREEspace PTO



Set adaptador vitrina



Plantilla de montaje



Expulsador Type 3 (incluido en versión PTO)



Base Type 3

Código	Descripción	Alto Módulo	Kg.Puerta	Acabado	Embalaje	€
0100807	FREEspace B	225/650	0,7 / 4,3 kg.	Antracita/Níquel	1	28,75
0100907	FREEspace C	225/650	1,3 / 7,1 kg.	Antracita/Níquel	1	28,75
0101007	FREEspace D	225/650	2,2 / 9,3 kg.	Antracita/Níquel	1	28,75
0101107	FREEspace E	225/650	3,2 / 13,4 kg.	Antracita/Níquel	1	31,03
0101207	FREEspace F	225/650	4,6 / 19,1 kg.	Antracita/Níquel	1	31,03
0102907	FREEspace G	350/650	6,3 / 18,9 kg.	Antracita/Níquel	1	77,97
0100302	FREEspace H	350/650	9,7 / 25,7 kg.	Antracita/Níquel	1	77,97
0101307	FREEspace PTO B	225/650	0,7 / 4,3 kg.	Antracita/Níquel	1	31,47
0101407	FREEspace PTO C	225/650	1,3 / 7,1 kg.	Antracita/Níquel	1	31,47
0101507	FREEspace PTO D	225/650	2,2 / 9,3 kg.	Antracita/Níquel	1	33,75
0101607	FREEspace PTO E	225/650	3,2 / 13,4 kg.	Antracita/Níquel	1	33,75
0103007	FREEspace PTO F	350/650	4,7 / 12,3 kg.	Antracita/Níquel	1	85,78
0103107	FREEspace PTO G	350/650	6,3 / 18,9 kg.	Antracita/Níquel	1	85,78
0100402	FREEspace PTO H	350/650	9,7 / 25,7 kg.	Antracita/Níquel	1	85,78
0200402	Base Type 3	---	---	Antracita	10	0,46
0300291	Set adaptador vitrina	---	---	Níquel	25	5,91
0100200	Plantilla de montaje DB Group	---	---	Transparente	1	4,00

i La versión PTO se suministra con el expulsador Type correspondiente incluido. La Base Type 3, se suministra aparte, solo en el caso de querer instalarlo en superficie.

Para una óptima elección del sistema a instalar, recomendamos consultar la Tabla de pesos FREEspace mediante el código QR de esta página o accediendo a través de nuestra página web.

El Set adaptador vitrina es válido para un ancho mínimo de perfil de 45 mm.



Tabla de pesos FREEspace



FREEslide



Código	Descripción	Alto Módulo	Kg. Puerta	Acabado	Embalaje	€
0320920	FREEslide P1	345 / 420	2,4 / 4,8 kg.	Níquel/Gris	1	84,57
0321120	FREEslide P2	345 / 420	4,10 / 8,0 kg.	Níquel/Gris	1	86,41
0322920	FREEslide P3	345 / 420	7,4 / 14,0 kg.	Níquel/Gris	1	88,98
0321220	FREEslide Q2	380 / 500	3,4 / 6,7 kg.	Níquel/Gris	1	86,72
0321420	FREEslide Q3	380 / 500	6,3 / 11,8 kg.	Níquel/Gris	1	89,47
0323020	FREEslide Q4	380 / 500	9,3 / 17,4 kg.	Níquel/Gris	1	92,56
0321320	FREEslide R2	430 / 600	2,6 / 5,5 kg.	Níquel/Gris	1	87,84
0321520	FREEslide R3	430 / 600	5,0 / 9,7 kg.	Níquel/Gris	1	90,44
0321620	FREEslide R4	430 / 600	7,4 / 14,6 kg.	Níquel/Gris	1	93,70
0322420	Juego de Tapas			Gris	1	3,72
0101807	Juego de Tapas			Antracita	1	3,72



Tapas FREEslide

Mecanismo Slide

Código	Descripción	Ancho Módulo	Acabado	Embalaje	€
0320187	Barra Slide / Swing	600	Aluminio	1	2,58
0320287	Barra Slide / Swing	900	Aluminio	1	3,98
0320387	Barra Slide / Swing	1200	Aluminio	1	5,18
0320587	Barra Slide / Swing	1800	Aluminio	1	9,18
0301692	Set Adaptador Vitrina 20 x 20		Níquel	20	6,78



Set Adaptador Vitrina 20 x 20



Barra Slide / Swing

i Para una óptima elección del sistema a instalar, recomendamos consultar el Configurator FREElift mediante el código QR de esta página o accediendo a través de nuestra web.



Configurador
FREElift





Tapa FREEswing

Mecanismo FREEswing



Set Adaptador Vitrina 20 x 20



Barra Slide / Swing

Código	Descripción	Alto Módulo	Kg. Puerta	Acabado	Embalaje	€
0321720	FREEswing S4	370/500	3,4 / 6,5 kg.	Níquel/Gris	1	84,80
0322020	FREEswing S7	370/500	5,2 / 10,3 kg.	Níquel/Gris	1	115,96
0321820	FREEswing S5	500/670	5,0 / 10,0 kg.	Níquel/Gris	1	86,55
0322120	FREEswing S8	500/670	8,2 / 15,9 kg.	Níquel/Gris	1	118,16
0322220	FREEswing S9	670/800	8,5 / 17,1 kg.	Níquel/Gris	1	123,54
0322520	Juego de Tapas			Gris	1	3,58
0101907	Juego de Tapas			Antracita	1	3,58

Código	Descripción	Ancho Módulo	Acabado	Embalaje	€
0320187	Barra Slide / Swing	600	Aluminio	1	2,58
0320287	Barra Slide / Swing	900	Aluminio	1	3,98
0320387	Barra Slide / Swing	1200	Aluminio	1	5,18
0320587	Barra Slide / Swing	1800	Aluminio	1	9,18
0301692	Set Adaptador Vitrina 20 x 20		Níquel	20	6,78

i Para una óptima elección del sistema a instalar, recomendamos consultar el Configurador FREElift mediante el código QR de esta página o accediendo a través de nuestra web.



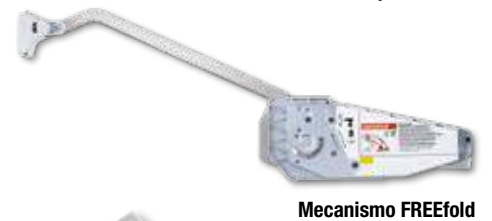
Configurador FREElift



FREEfold



Código	Descripción	Alto Módulo	Kg. Puerta	Acabado	Embalaje	€
0320120	FREEfold E3	580 / 650	4,3 / 8,8 kg.	Níquel/Gris	1	62,72
0320220	FREEfold E4	580 / 650	6,0 / 12,2 kg.	Níquel/Gris	1	62,89
0323120	FREEfold F3	650 / 730	3,9 / 7,9 kg.	Níquel/Gris	1	63,09
0323220	FREEfold F5	650 / 730	9,5 / 18,7 kg.	Níquel/Gris	1	68,04
0320320	FREEfold G4	710 / 790	5,2 / 10,3 kg.	Níquel/Gris	1	63,57
0320620	FREEfold G5	710 / 790	8,7 / 17,2 kg.	Níquel/Gris	1	68,35
0320420	FREEfold H4	770 / 840	4,9 / 9,8 kg.	Níquel/Gris	1	63,89
0320720	FREEfold H5	770 / 840	8,0 / 15,5 kg.	Níquel/Gris	1	68,67
0320520	FREEfold I4	840 / 910	4,5 / 9,0 kg.	Níquel/Gris	1	77,56
0320820	FREEfold I5	840 / 910	7,3 / 14,6 kg.	Níquel/Gris	1	82,34
0116120	FREEfold I6	840 / 910	10,0 / 20,0 kg.	Níquel/Gris	1	101,71
0114120	FREEfold K5	960 / 1010	6,2 / 13,4 kg.	Níquel/Gris	1	84,09
0116520	FREEfold K6	960 / 1010	8,6 / 17,3 kg.	Níquel/Gris	1	103,60
0322320	Juego de Tapas			Gris	1	3,20
0101707	Juego de Tapas			Antracita	1	3,20



Código	Descripción	Acabado	Embalaje	€
0303092	Set Adaptador Vitrina 20 x 20	Níquel	10	3,35
0282220	Bisagra Intermedia	Níquel	100	7,50
0115720	Set Limitador FREEfold	Gris	1	2,78

i Para una óptima elección del sistema a instalar, recomendamos consultar el Configurador FREElift mediante el código QR de esta página o accediendo a través de nuestra web.



Configurador
FREElift



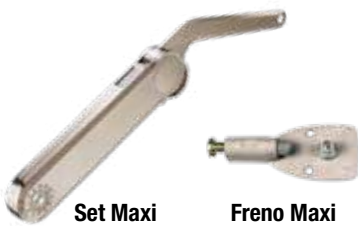
Ewiva



Código	Ancho Módulo	Alto Módulo	Kg. Puerta	Acabado	Embalaje	€
0301720	600	400	---	Cinc/Gris	1	74,70
0302020	---	Juego Fuerza	2,5/4,8 kg.	Gris	1	21,60

i Necesario el **Juego Fuerza** para su instalación.

Maxi



Set Maxi

Freno Maxi

Código	Descripción	Acabado	Embalaje	€
0202794	Set Maxi A Madera	Níquel/Gris	25	20,49
0202994	Set Maxi B Madera	Níquel/Gris	25	20,49
0203194	Set Maxi C Madera	Níquel/Gris	25	20,49
0203394	Set Maxi D Madera	Níquel/Gris	25	20,49
0120593	Adaptador Vitrina 20 X 20	Níquel/Gris	500	1,34
0203894	Freno Maxi	Níquel	50	6,72

i Sistema multiposición.
La aplicación de **Freno Maxi** es opcional.

FREElight



Código	Descripción	Acabado	Embalaje	€
0115320	Set FREElight A	Gris	1	10,82
0115420	Set FREElight B	Gris	1	10,82
0115520	Set FREElight C	Gris	1	10,82
0115620	Set FREElight D	Gris	1	11,33

i Para una óptima elección del sistema a instalar, recomendamos consultar nuestra página web.
Sistema multiposición.



Ewiva



Maxi



FREElight

Duo



Código	Descripción	Acabado	Embalaje	€
0203594	Set Duo Madera	Níquel	50	7,50
0310194	Set Duo Forte Madera	Níquel	50	10,79
0120693	Adaptador Vitrina Aluminio 20 x 20	Níquel	500	0,66



Duo Madera

Adaptador Vitrina Aluminio 20x20

i Sistema Duo ofrece la posibilidad de hacer un movimiento de elevación multiposición o abatimiento de la puerta.

Compás Gas



Código	Descripción	Medida	Potencia	Acabado	Embalaje	€
0300192	Autoelevable	180	80 NW	Gris Metalizado	20	2,43
0300292	Autoelevable	250	60 NW	Gris Metalizado	20	2,43
0300392	Autoelevable	250	80 NW	Gris Metalizado	20	2,43
0300492	Autoelevable	250	100 NW	Gris Metalizado	20	2,43
0300592	Autoelevable	250	120 NW	Gris Metalizado	20	2,43
0300792	Multiposición	180	60 NW	Gris Metalizado	20	3,01
0300992	Multiposición	250	60 NW	Gris Metalizado	20	3,01
0301092	Multiposición	250	80 NW	Gris Metalizado	20	3,01
0301492	Multiposición	250	100 NW	Gris Metalizado	20	3,01
0301592	Abatible	250	---	Gris Metalizado	20	3,01
0116020	Freno Compás	---	---	Gris	500	1,11



Compás Gas



Freno Compás

i Freno Compás compatible con todo tipo de aperturas. Salvo en versión abatible. La aplicación de **Freno Compás** es opcional.



Detalle freno compás con regulador.



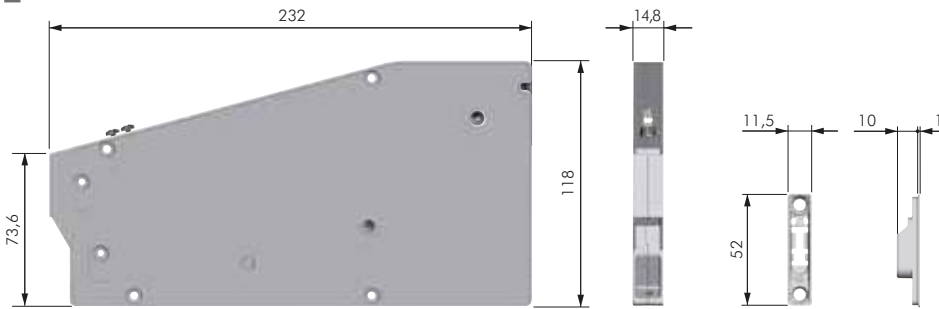


Kiario (Puerta abatible)



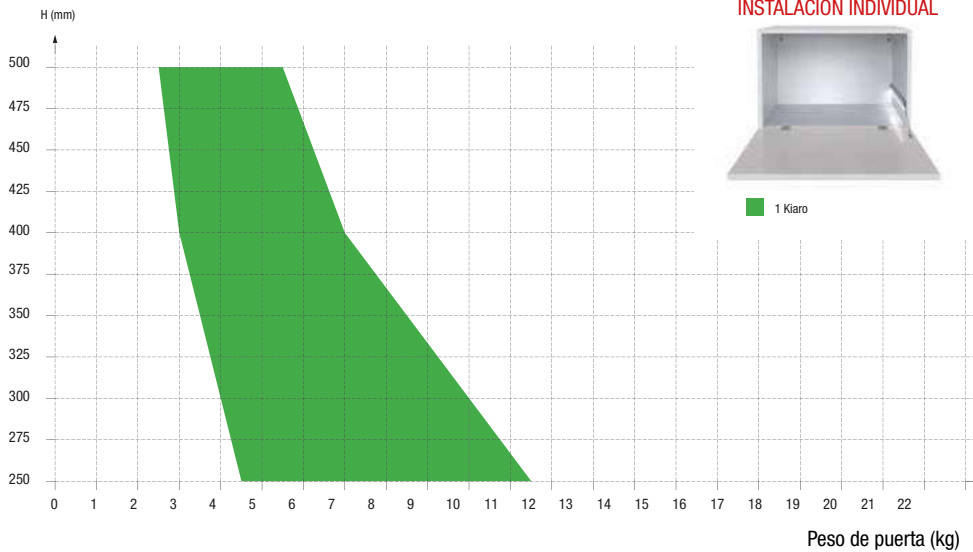
Código	Descripción	Alto Módulo	Kg. Puerta	Acabado	Embalaje	€
0100102	Mecanismo Kiario	250 / 500	2,5 / 11,5 Kg.	Antracita	1	46,76
0100193	Cover Kiario	---	---	Níquel	12	1,91
0100293	Soporte superficie	---	---	Níquel	1	1,31

i La capacidad de carga del **Mecanismo Kiario**, varía en función de la altura de la puerta.



Mecanismo Kiario

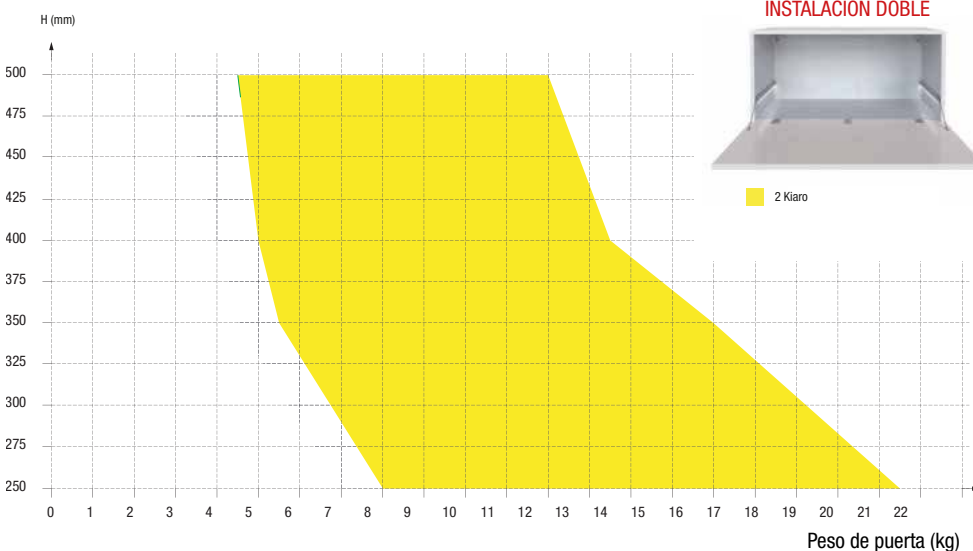
Cover Kiario Níquel



Tapas Kiario



Detalle soporte embutido



Detalle soporte superficie

i El **Mecanismo Kiario** se suministra de serie con el **Soporte embutido**. El **Soporte de superficie** se podría suministrar de manera opcional.

Kimana

Código	Descripción	Ancho	Alto	Grueso	Acabado	Embalaje	€
0220293	Bisagra Kimana	38	27,5	16,5	Níquel	150	7,10
0263993	Adaptador 2 mm.	38	27,5	2	Níquel	50	0,43
0264093	Adaptador 4 mm.	38	27,5	4	Níquel	50	0,51



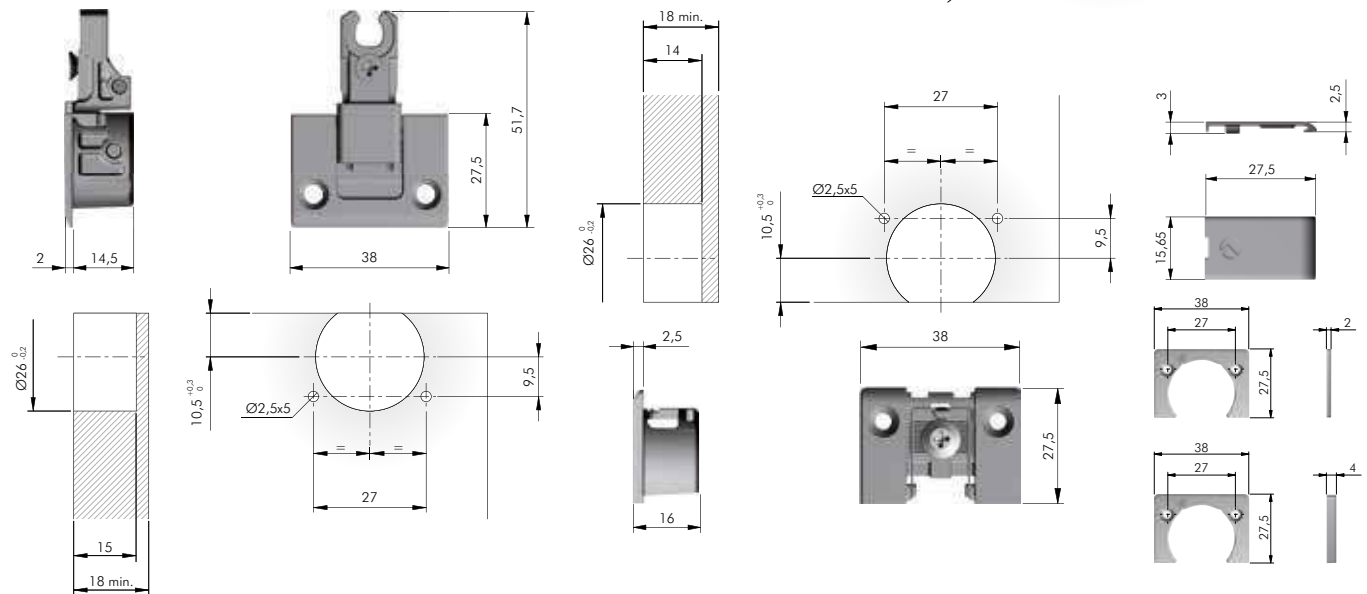
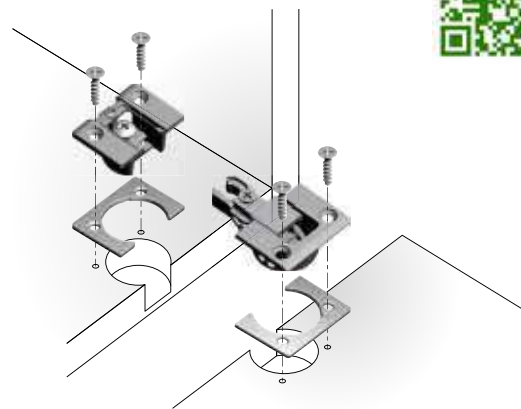
Bisagra Kimana Níquel



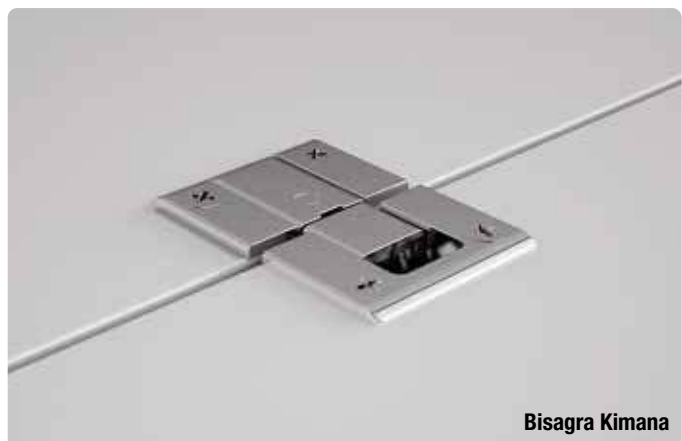
Adaptador Níquel 2 mm.



Adaptador Níquel 4 mm.



Ambiente Kiara + Kimana



Bisagra Kimana

Persiana Box Roller

Código	Descripción	Ancho Módulo	Alto Módulo	Ancho Lama	Acabado	Embalaje	€
0301987	Set Box Roller	600	1500	40	Gris Metalizado	1	187,78

i La **Persiana Box Roller**, está fabricada para instalar en un módulo de 16 mm. de espesor de costado.





100% PURO ALUMINIO



Persiana Box Milano 40



Código	Descripción	Ancho Módulo	Alto Módulo	Ancho Lama Costado	Acabado	Embalaje	€
0120887	Persiana Box Milano 40	600	900	40	U6 Inox Cepillado	1	270,59
0121287	Persiana Box Milano 40	450	1500	40	U6 Inox Cepillado	1	327,35
0121387	Persiana Box Milano 40	600	1500	40	U6 Inox Cepillado	1	384,18
0121487	Persiana Box Milano 40	900	1500	40	U6 Inox Cepillado	1	530,71
0100607	Persiana Box Milano 40	600	1500	40	Antracita	1	399,79
0100707	Persiana Box Milano 40	600	1500	40	Negro Mate	1	399,79
0110601	Persiana Box Milano 40	600	1500	40	Blanco Brillo	1	399,79
0110701	Persiana Box Milano 40	600	1500	40	Blanco Mate	1	399,79

i Posibilidad de fabricar persianas de medida especial y grosor de costado 19 mm. Límite de medida en ancho 400 mm. mínimo, 1500 mm. máximo, y de alto 700 mm. mínimo y 1500 mm. máximo. Consultar a nuestro Dpto. Comercial condiciones comerciales y plazos de entrega.

La distancia entre el techo y la balda para poder alojar el tambor es de 134 mm. y la profundidad mínima necesaria 300 mm.



U6 Inox



Blanco Brillo / Blanco Mate



Antracita



Negro Mate



Exedra (Sistema Escamoteable)



Características de puertas;

- El Sistema Exedra incluye como novedad exclusiva, la asistencia magnética a la introducción de la puerta en el costado.
- Peso máximo por puerta simple 30 Kg. (Uniformemente distribuidos).
- Anchura desde 400 mm. a 900 mm.
- Altura desde 1303 mm. a 2500 mm. (Para puertas desde 1303 mm. a 1580 mm. requieren previa verificación de nuestro servicio de asistencia técnica).
- Espesor desde 18 mm. a 30 mm.
- Tolerancia de regulaciones; **Vertical** +4 mm. / -1 mm. / **Horizontal** +-2 mm. / **Frontal** +-4 mm.



Código	Descripción	Ancho Puerta	Alto Módulo	Fondo	Embalaje	€
0121587	Exedra Derecha	500 / 700	1698 / 2243	---	1	755,80
0121687	Exedra Izquierda	500 / 700	1698 / 2243	---	1	755,80
0121787	Perfil sujeción costado lateral	---	---	400 / 650	1	41,17
0116320	Perfil frontal Exedra	---	---	---	1	41,67
0116420	Kit frenos Exedra	---	---	---	1	15,87

i Para medidas especiales consultar posibilidad de fabricación y en caso afirmativo es necesario cumplimentar la plantilla de Exedra Especial vinculada al QR de esta página.



Coplanar S20

Código	Descripción	Ancho Puerta	Ancho Módulo	Kg.Puerta (Max)	Acabado	Embalaje	€
0121887	Coplanar S20 Aparador	600	1200	20	Aluminio	1	763,87
0121987	Coplanar S20 Aparador	900	1800	20	Aluminio	1	845,90
0122587	Accesorio Push	---	---	---	Blanco	1	154,53

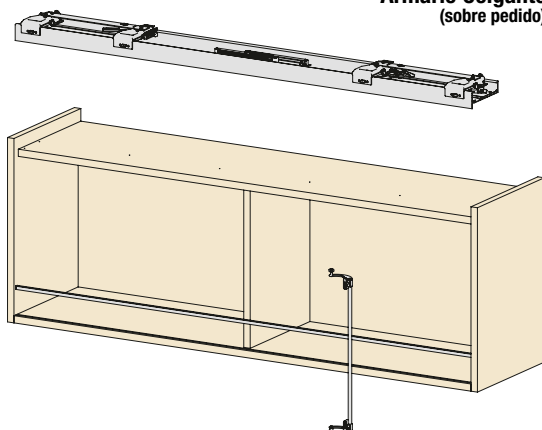
i El ancho del módulo para poder instalar la versión Coplanar S20 tendrá que ser siempre múltiplos de 200 mm. pudiendo instalarse en un ancho máximo de 3000 mm. Para convertir la apertura tradicional con tirador a push, simplemente es suficiente con instalar el Accesorio Push sobre el Coplanar S20 Aparador, no pudiéndose adaptar el push en el armario colgante. Este herraje se puede pedir para otras medidas de mueble. Consulte con su Dpto.Comercial.

Características de puertas;

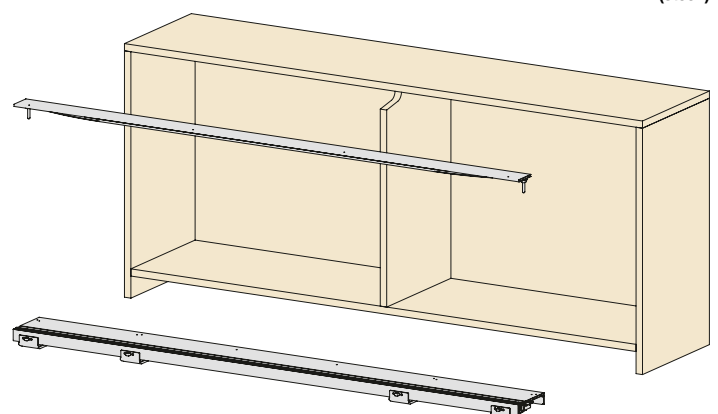
- Peso máximo por puerta 20 Kg.
- Ancho mínimo. 600 mm. Ancho máximo. 1500 mm.
- Alto máximo. 1200 mm.
- Espesor mínimo. 18 mm. Espesor máximo con tirador. 45 mm.
- Regulación de la puerta. Vertical $\pm 4,5$ mm. Horizontal ± 3 mm.
- Regulación frontal de la puerta. Armario Colgante ± 4 mm. Aparador ± 2 mm.



Armario Colgante
(sobre pedido)



Aparador
(stock)



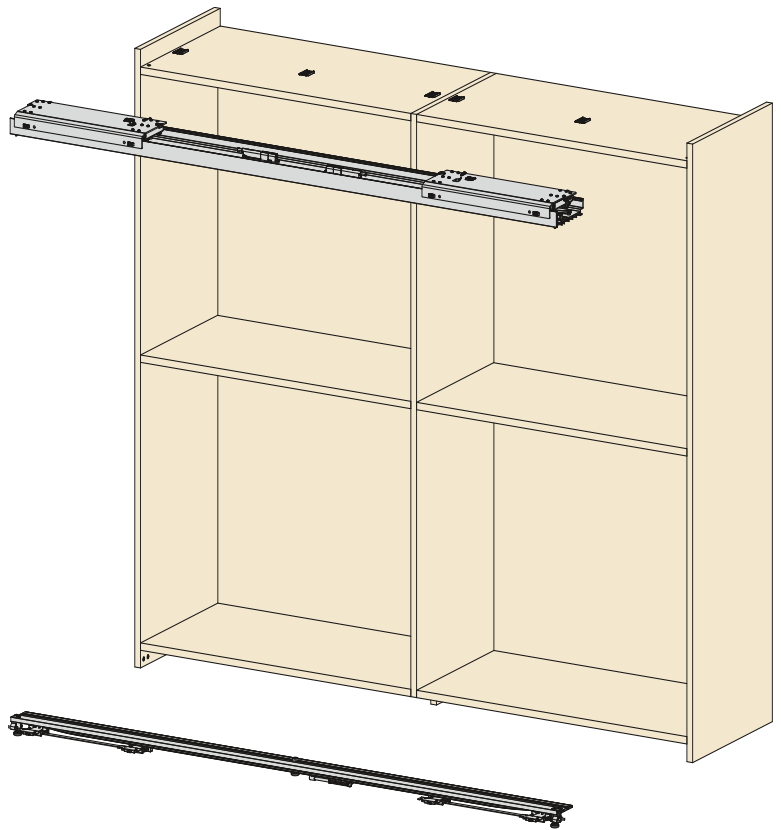


Coplanar M35 Estándar

Coplanar M35

Código	Descripción	Ancho Puerta	Alto Puerta	Kg. Puerta (Max)	Acabado	Embalaje	€
0122087	Coplanar M35 Estándar	600	1200 / 2200	35	Aluminio	1	1285,37

i El ancho del módulo para poder instalar la versión Coplanar M35 tendrá que ser siempre múltiplos de 200 mm. pudiendo instalarse en un ancho máximo de 4000 mm. (2000 mm por puerta). La versión Coplanar M35 Estándar consta de 2 puertas de 600 mm. que desliza una sobre otra. Este herraje se puede pedir para otras medidas de mueble. Consulte con su Dpto. Comercial.



Características de puertas;

- Frenos del Sistema M35 magnéticos.
- Peso máximo por puerta 35 Kg.
- Ancho mínimo. 600 mm. Ancho máximo. 2000 mm.
- Alto mínimo. 1200 mm. Alto máximo. 2200 mm.
- Espesor con regulador superior encajado. Mínimo 18 mm. Máximo con tirador 45 mm.
- Espesor con regulador superior externo. Mínimo 18 mm. Máximo con tirador 40 mm.
- Regulación de la puerta. Vertical. ± 5 mm. Horizontal. $\pm 3,5$ mm.
- Regulación de la puerta. Frontal Superior ± 3 mm. Frontal Inferior. ± 3 mm.



Kit Aliante Puerta Suspendida



Código	Descripción	Nº Puertas	Espesor Máx.Puerta	Kg. Máx. Puerta	Acabado	Embalaje	€
0923987	Kit Aliante	2	25	Máx. 85 Kg.	Cromo Mate	1	76,00
0924087	Kit Aliante	3	25	Máx. 85 Kg.	Cromo Mate	1	108,56
0924187	Kit Aliante	2	30	Máx. 85 Kg.	Cromo Mate	1	76,00
0924287	Kit Aliante	3	30	Máx. 85 Kg.	Cromo Mate	1	108,56
0924387	Kit Aliante	2	35	Máx. 85 Kg.	Cromo Mate	1	76,00
0924487	Kit Aliante	3	35	Máx. 85 Kg.	Cromo Mate	1	108,56

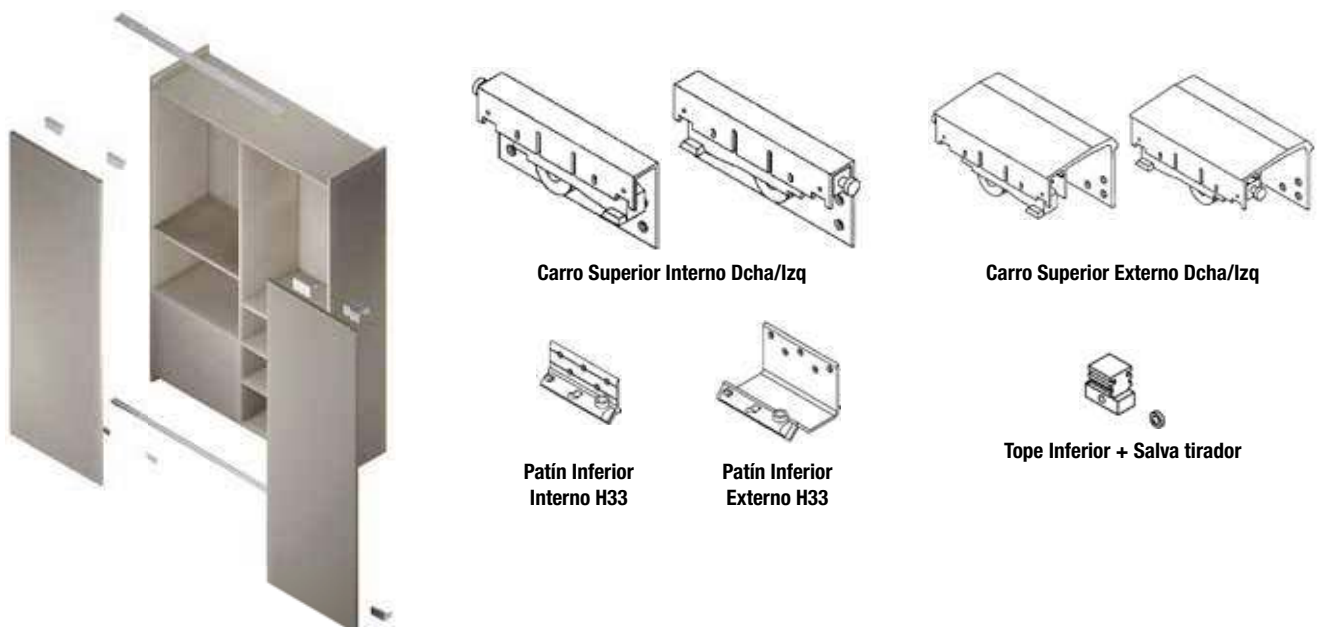
Guías Aliante / Freno

Código	Descripción	Longitud	Kg. Máx. Puerta	Acabado	Embalaje	€
0924587	Carril Superior Atornillar	2000	---	Aluminio	1	19,53
0924687	Carril Superior Atornillar	3000	---	Aluminio	1	29,66
0924787	Carril Superior Atornillar	4000	---	Aluminio	1	39,44
0924887	Carril Inferior Atornillar	2000	---	Aluminio	1	21,53
0924987	Carril Inferior Atornillar	3000	---	Aluminio	1	32,22
0925087	Carril Inferior Atornillar	4000	---	Aluminio	1	43,06
0900120	Amortiguador Superior "Light"	---	Min. 15 / Máx. 40	Gris	1	18,81
0900220	Amortiguador Superior "Estándar"	---	Min. 40 / Máx. 85	Gris	1	18,81

i **Kit 2 Puertas:** 1 carro superior interno derecho + 1 carro superior interno izquierdo + 2 patines inferiores internos derecho/izquierdo + 1 carro superior externo derecho + 1 carro superior externo izquierdo + 2 patines inferiores externos derecho/izquierdo + 4 topes inferiores, 1 arandela salva tirador y 4 retenedores.

Kit 3 Puertas: 2 carros superiores internos derechos (uno fresado) + 2 carros superiores internos izquierdo (uno fresado) + 4 patines inferiores internos izquierdos + 1 carro superior externo derecho + 1 carro superior externo izquierdo + 2 patines inferiores externos derecho/izquierdo + 4 topes inferiores, 2 arandelas salva tirador y 4 retenedores.

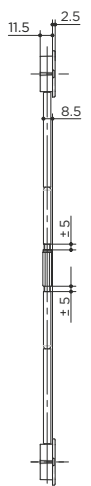
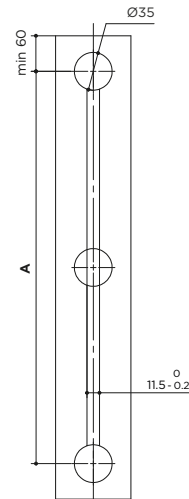
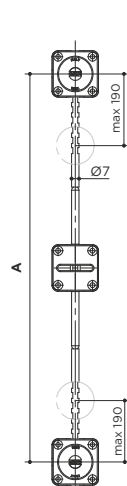
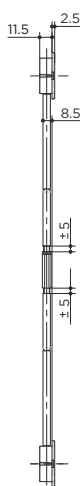
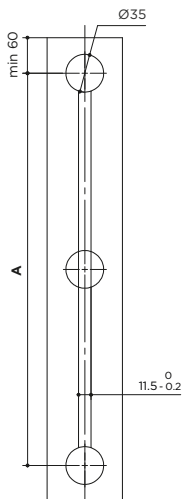
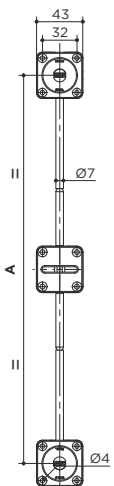
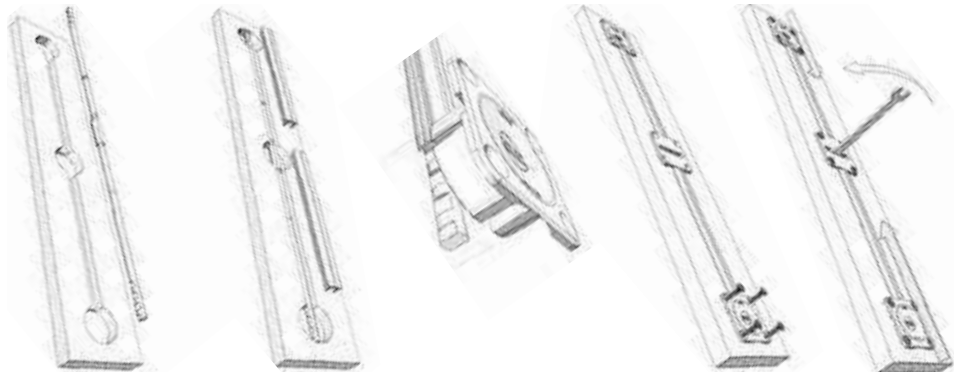
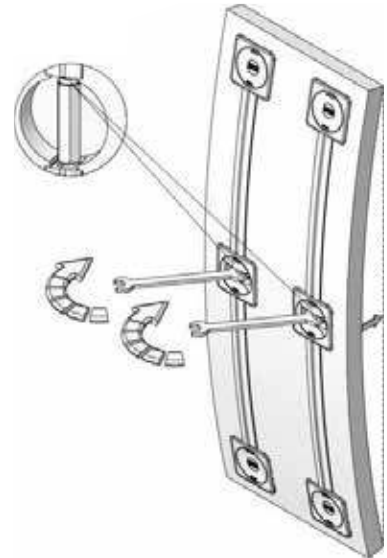
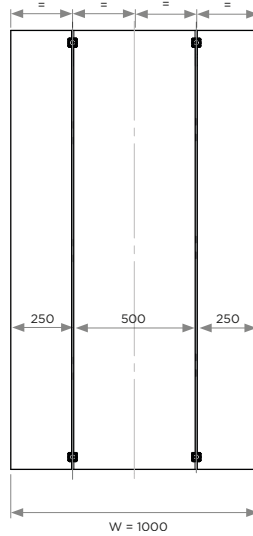
Disponible en grosor de puerta de 40 y 50 mm. consultando precio, plazo de entrega y cantidad mínima.



Tensor puerta

Código	Descripción	Longitud	Acabado	Embalaje	€
0900269	Sistema Tensor	1988	Níquel/Gris	25	12,34
0900169	Sistema Tensor	2248	Níquel/Gris	25	12,66

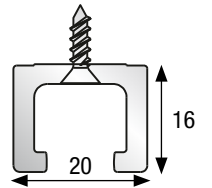
i Tensor puerta ajustable en altura mediante corte. Máximo 210 mm. por cada lado.



Puerta de Libro



Código	Descripción	Longitud	Acabado	Embalaje	€
0116220	Perfil Guía	1180	Gris	1	12,45
0236293	Bisagra Patín	---	Níquel	1	3,73
0236193	Bisagra Central	---	Niquelado	1	1,49
0235801	Patín	---	Blanco	1	1,88



Bisagras, Bases y Expulsadores

Las bisagras, otro alma del herraje del mobiliario, han vuelto a la primera escena con fuerza, gracias a los profundos cambios experimentados por los distintos mobiliarios. Hoy en día, soluciones ocultas y abatibles se fusionan a la perfección con la más clásica tradición de la bisagra a modo de articulación del mueble, hoy acompañada de sistemas decelerantes. DB GROUP, propone una amplia y extensa gama, llena de variantes y acabados con los que poder abrir cualquier tipo de puertas, llave de entrada al maravilloso mundo del mueble.



Herrajes técnicos para mobiliario

www.dbgroupherrajes.com

FAMILIA DOS

Serie Progressive 3D / Serie Cenit 3D / Serie Contract / Serie
Silentia+ / Serie 200 / Bisagra multiángulo RincoPlus / Bisagra
Air / Kimana / Expulsador K-Push Tech / Expulsador Type 2-3



Bisagra recta 110° Progressive 3D Black	48
Bisagra contracodo Progressive 3D Black / Bisagra recta 155° Progressive 3D Black	49
Bisagra recta 110° Progressive 3D.....	50
Bisagra acodada 110° Progressive 3D / Bisagra superacodada 110° Progressive 3D	51
Bisagra perfil aluminio 110° Progressive 3D / Bisagra contracodo Progressive 3D.....	52
Set bisagra recta 155° Progressive 3D	53
Bisagra recta 110° Cenit 3D / Bisagra acodada 110° Cenit 3D / Bisagra superacodada 110° Cenit 3D	55
Base cruz acero atornillar / Base cruz acero taco ø5 / Accesorios Progressive 3D / Taco Nylon	56
Set bisagra recta 94° Contract	57
Bisagra recta 110° Silentia+ Titanio / Base linea acero titanio / Accesorios Silentia+ Titanio.....	60
Bis. recta 110° Silentia+/Bis. recta 155° Silentia+/Bis. super.45° Silentia+/Bis. contr. 110° Silentia+.....	61
Bisagra recta 110° S.200/Bisagra acodada 110° S.200/Bisagra superacodada 110° S.200/	63
Bisagra contracodo S.200/Bisagra superacodada 45° S.200/Bisagra rincón angular S.200/	64
Bisagra recta 155° S.200/Bisagra recta 110° Push S.200/Bisagra recta 110° libre S.200/	65
Base linea acero/Base cruz acero/Base cruz zamak.....	66
Bisagra multiángulo RincoPlus	67
Bisagra Air	69
Kimana	71
Expulsador K-Push Tech(imán)/ Expulsador K-Push Tech(goma) Base expulsador K-Push Tech.....	72
Expulsador Type 2 / 3	73



PROGRESSIVE^{3D}

(Clip On / Cierre amortiguado)

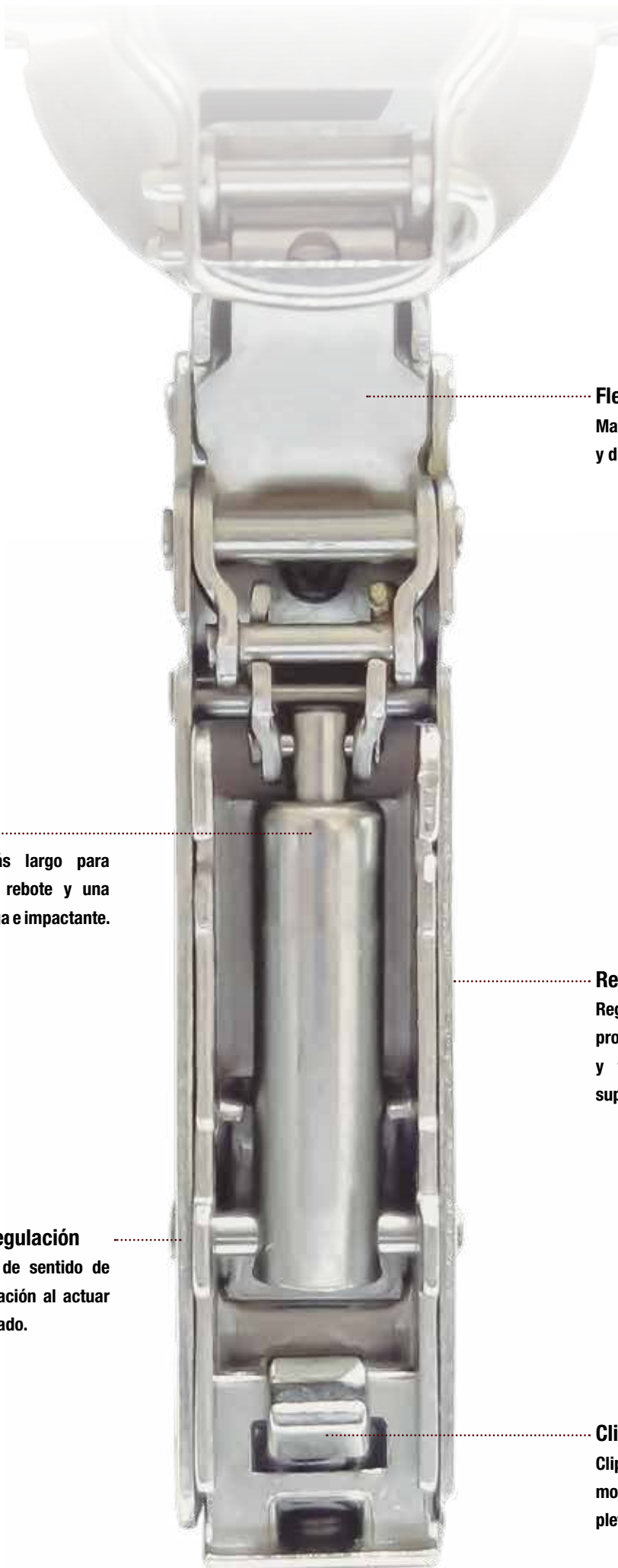
CINCO DIFERENCIAS DESTACABLES EN 7 CMS. DE ACERO



LA SERIE PROGRESSIVE 3D ES UNO DE LOS PRODUCTOS BANDERA DE LA MARCA KAUTÄT. Fabricada con los mayores estándares de calidad posible, nuestra bisagra cumple con creces las demandas más exigentes del mercado.

Fabricada totalmente en chapa de acero, sin ningún tipo de material plástico, esta bisagra sorprende tanto por su fiabilidad como por su llamativa estética combinada con sus tapas de brazo y cazoleta, dotando al producto de una gran presencia a los ojos del consumidor.

La gama de bisagras Kautät, pone a su disposición un amplio rango de aperturas, opciones y acabados.



Fleje Metálico

Mayor tensión de cierre y más fiabilidad y durabilidad.

Pistón Largo

Pistón metálico más largo para minimizar el efecto rebote y una deceleración más larga e impactante.

Regulaciones por excéntrica

Regulación excéntrica en altura y profundidad con fin de recorrido y tornillo de regulación con gran superficie y profundidad de estría.

Marcadores de Regulación

Flechas indicadoras de sentido de movimiento de regulación al actuar sobre el tornillo indicado.

Clip-On

Clip-On de la bisagra sobre la base en montaje y desmontaje de presión sobre pletina plana estriada.





PROGRESSIVE
ELAC < 3D
EVOLUTION

Set Bisagra Recta 110° Progressive 3D Black

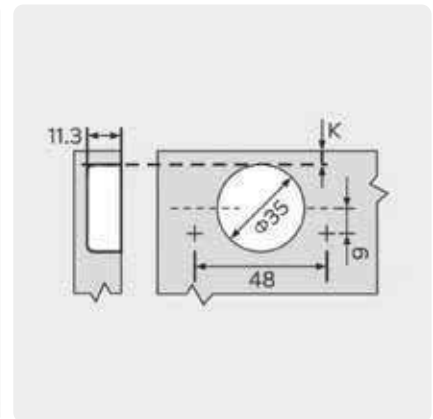
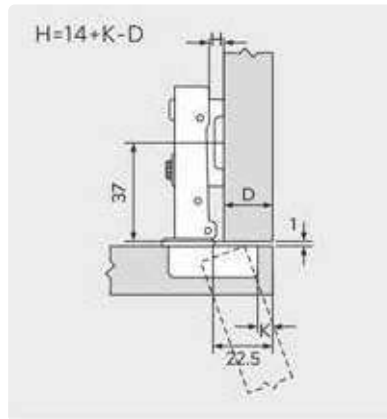
Código	Descripción	Fijación	Apertura	Acabado	Embalaje	€
0201007	Set Progressive 3D Black Recta 110°	Atornillar	110°	Níquel Negro	50	3,71

i El **Set Progressive 3D Black Recta 110°** lo compone; 2 Bisagras Recta 110° Atornillar, 2 Bases H0 Atornillar, 2 Embellecedores Cubrecazoleta, 2 Embellecedores Cubrebrazo y 8 Tornillos Black.



Cubrecazoleta

Cubrebrazo

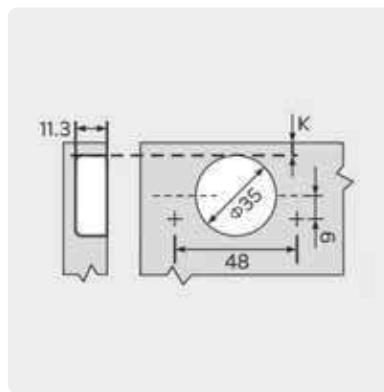
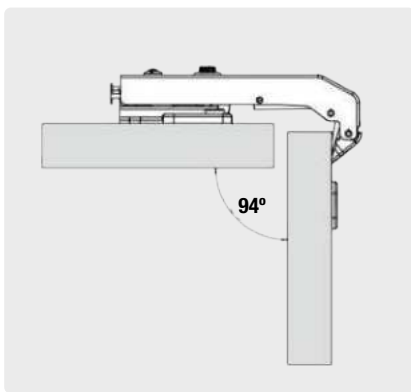


PROGRESSIVE
BLACK 3D
 EVOLUTION

Set Bisagra Contracodo Progressive 3D Black

Código	Descripción	Fijación	Apertura	Acabado	Embalaje	€
0201207	Set Progressive 3D Black Contracodo	Atornillar	94°	Níquel Negro	50	4,10

i El **Set Progressive 3D Black Contracodo** lo compone; 2 Bisagras Contracodo Atornillar, 2 Bases H2 Atornillar, 2 Embellecedores Cubrecazoleta, 2 Embellecedores Cubrebrazo y 8 Tornillos Black.



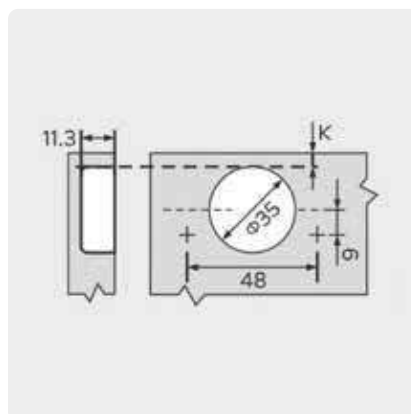
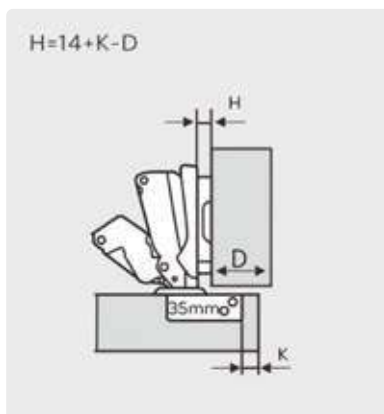
Cubrecazoleta

Cubrebrazo

Set Bisagra Recta 155° Progressive 3D Black

Código	Descripción	Fijación	Apertura	Acabado	Embalaje	€
0201107	Set Progressive 3D Black Recta 155° + Base H0	Atornillar	155°	Níquel Negro	50	4,70

i El **Set Progressive 3D Black Recta 155°** lo compone; 1 Bisagra Recta 155° Atornillar + 1 Base H0 Atornillar y 5 Tornillos Black.. Bisagra especialmente indicada para combinar con muebles de rincón y cajones interiores.





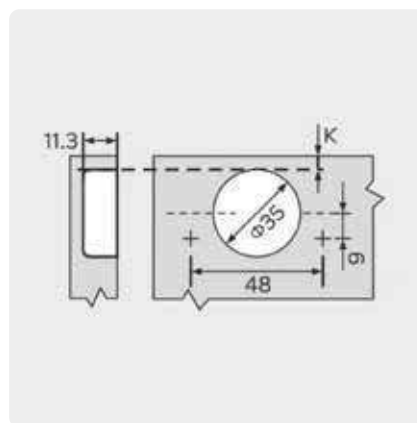
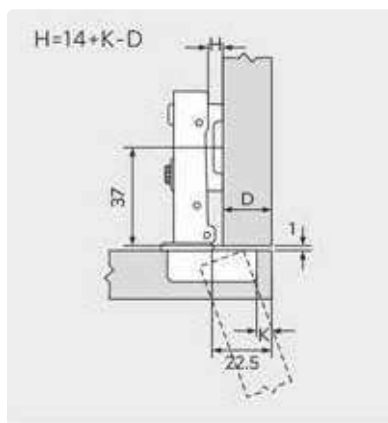
Bisagra Recta 110° Progressive 3D

Código	Descripción	Fijación	Apertura	Acabado	Embalaje	€
0260193	Progressive 3D Recta 110°	Atornillar	110°	Níquel	100	1,26
0260893	Progressive 3D Recta 110°	Máquina ø 10	110°	Níquel	100	1,34
0261993	Set Progressive 3D Recta 110°	Atornillar	110°	Níquel	50	3,34

i El Set Progressive 3D lo compone; 2 Bisagras Recta 110° Atornillar, 2 Bases H0 Atornillar, 2 Embellecedores Cubrecazoleta, 2 Embellecedores Cubrebrazo y 8 Tornillos.



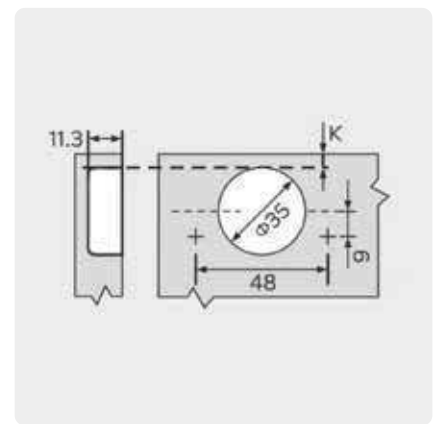
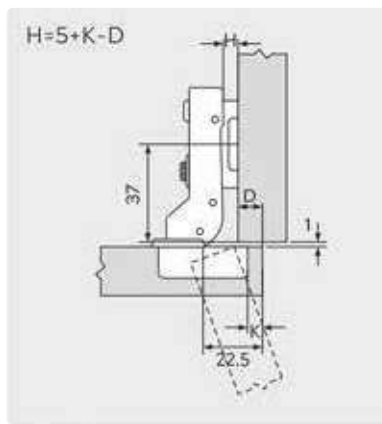
SET PROGRESSIVE^{3D}





Bisagra Acodada 110° Progressive 3D

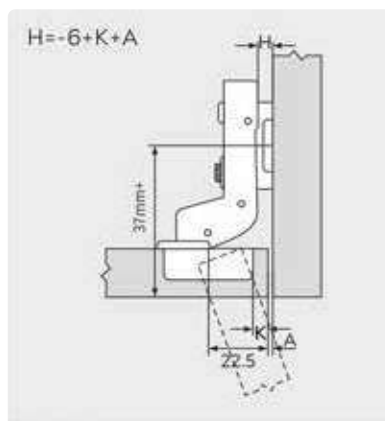
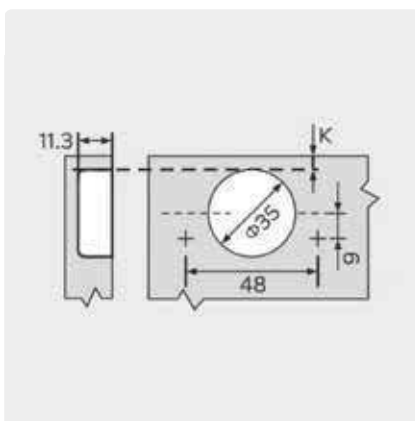
Código	Descripción	Fijación	Apertura	Acabado	Embalaje	€
0261393	Progressive 3D Acodada 110°	Atornillar	110°	Níquel	100	1,26



Bisagra Superacodada 110° Progressive 3D



Código	Descripción	Fijación	Apertura	Acabado	Embalaje	€
0261493	Progressive 3D Superacodada 110°	Atornillar	110°	Níquel	100	1,26

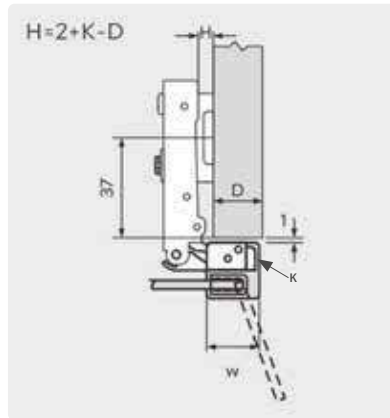
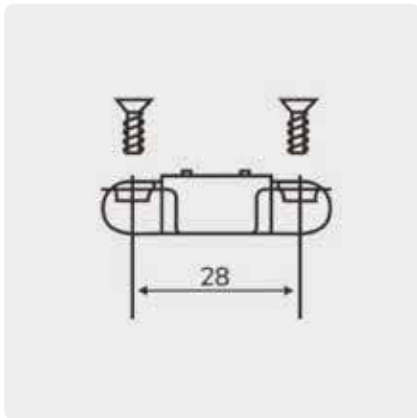




Bisagra Perfil Aluminio 110° Progressive 3D



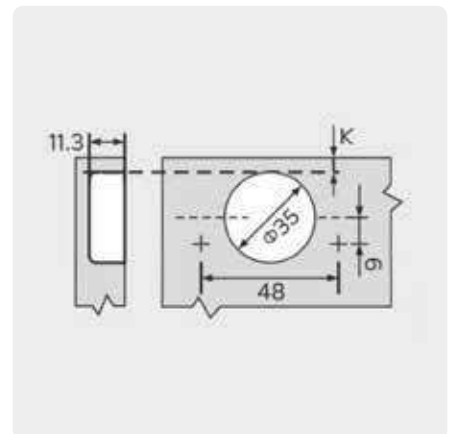
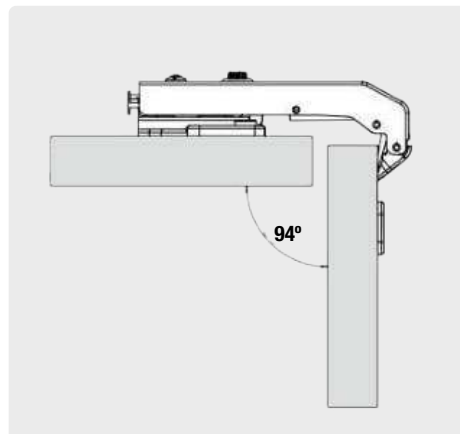
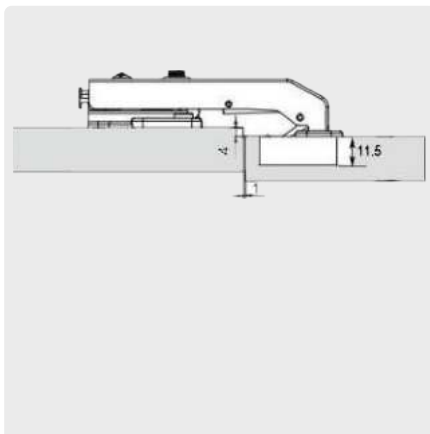
Código	Descripción	Fijación	Apertura	Acabado	Embalaje	€
0261093	Progressive 3D Perfil Aluminio 20x20 110°	Atornillar	110°	Níquel	100	1,53



Bisagra Contracodo Progressive 3D



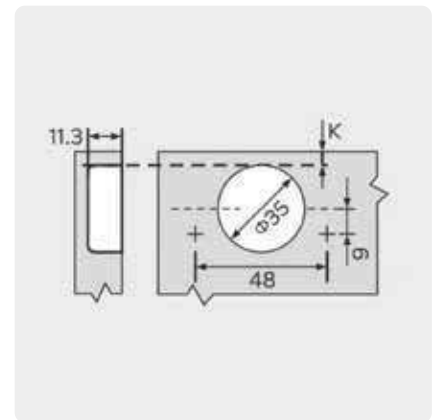
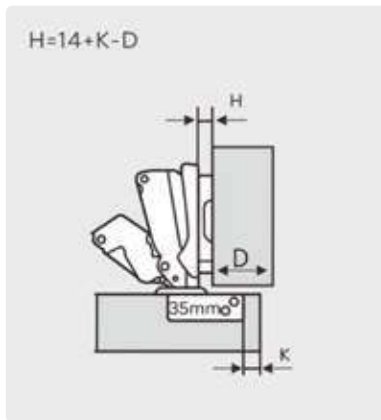
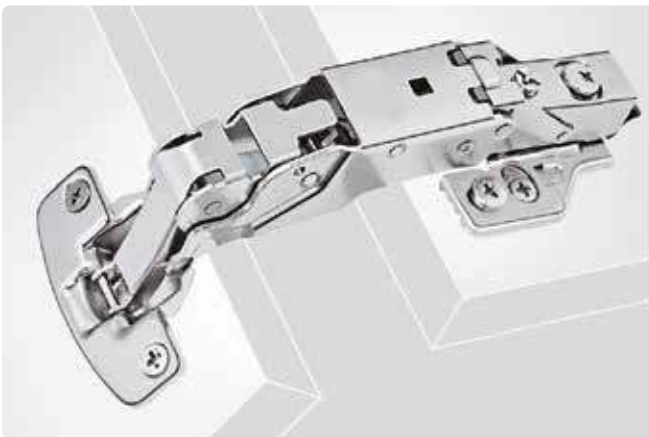
Código	Descripción	Fijación	Apertura	Acabado	Embalaje	€
0263593	Progressive 3D Contracodo	Atornillar	94°	Níquel	100	1,41



Set Bisagra Recta 155° Progressive 3D

Código	Descripción	Fijación	Apertura	Acabado	Embalaje	€
0263693	Set Progressive 3D Recta 155° + Base H0	Atornillar	155°	Níquel	50	4,19

i El Set Bisagra Recta 155° + Base H0 Progressive 3D lo compone; 1 Bisagra Recta 155° Atornillar + 1 Base H0 Atornillar. Bisagra especialmente indicada para combinar con muebles de rincón y cajones interiores.





CENIT^{3D}

(Clip On)

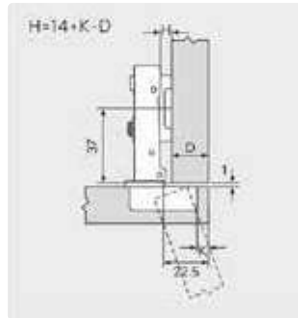
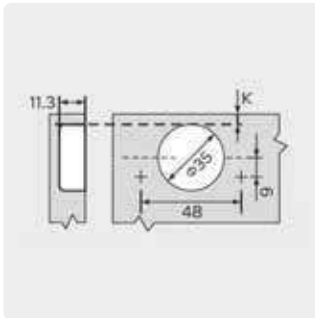
LA SERIE CENIT BY KAUTÄT, INTEGRA EN EL MISMO PRODUCTO FUNCIONALIDAD Y GARANTÍA.

Con montaje rápido clip on, cazoleta de 35 y apertura de 110° grados, toda su gama es compatible con las mismas bases kautät, válidas también para la serie PROGRESSIVE 3D (Clip On cierre amortiguado).

Serie Cenit. la opción fiable y solvente al alcance de todos.

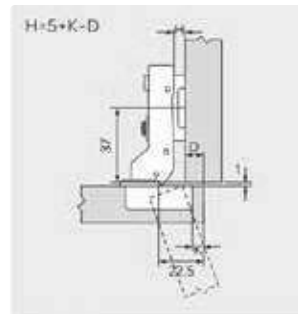
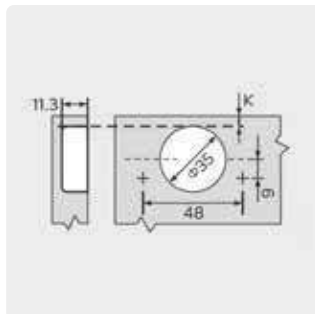
Bisagra Recta 110° Cenit 3D

Código	Descripción	Fijación	Apertura	Acabado	Embalaje	€
0260693	Cenit 3D Recta 110°	Atornillar	110°	Níquel	200	0,61
0260793	Cenit 3D Recta 110°	Máquina ø 10	110°	Níquel	200	0,69



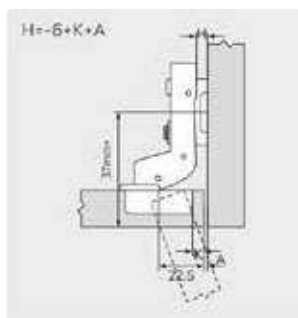
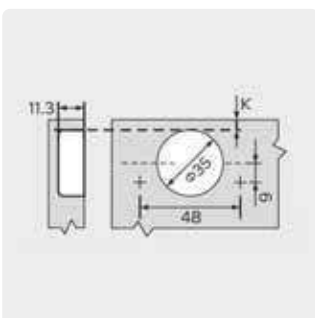
Bisagra Acodada 110° Cenit 3D

Código	Descripción	Fijación	Apertura	Acabado	Embalaje	€
0261193	Cenit 3D Acodada 110°	Atornillar	110°	Níquel	200	0,61



Bisagra Supercodada 110° Cenit 3D

Código	Descripción	Fijación	Apertura	Acabado	Embalaje	€
0261293	Cenit 3D Supercodada 110°	Atornillar	110°	Níquel	200	0,61



Base Cruz Acero Atornillar (Regulación altura automática)



Código	Descripción	Fijación	Altura	Acabado	Embalaje	€
0260293	Base Progressive 3D/Cenit 3D H2	Atornillar	2	Níquel	100	0,27
0260993	Base Progressive 3D/Cenit 3D H0	Atornillar	0	Níquel	100	0,27

Base Cruz Acero Taco Ø5 (Regulación altura automática)



Código	Descripción	Fijación	Altura	Acabado	Embalaje	€
0260393	Base Progressive 3D/Cenit 3D H2	Tornillo+Taco Pre-Montado ø 5	2	Níquel	100	0,33

Accesorios Progressive 3D / Cenit 3D



Cubrecazoleta



Cubrebrazo

Código	Descripción	Acabado	Embalaje	€/100
0260493	Embellecedor Cubrecazoleta	Níquel	1000	5,44
0260593	Embellecedor Cubrebrazo	Níquel	1000	3,74

i Posibilidad de personalizar el embellecedor cubrebrazo. Consultar con Dpto. Comercial, cantidad mínima, precio y plazo de entrega.



Detalle embellecedores

Taco Nylon



Código	Descripción	Medida	Ø Diámetro	Acabado	Embalaje	€/100
0601801	Taco Nylon	5 x 8	5	Blanco	5000	1,01
0601901	Taco Nylon	8 x 11	8	Blanco	5000	1,16
0602001	Taco Nylon	10 x 11	10	Blanco	5000	1,23



Set Bisagra Recta 94° Contract (Clip On cierre amortiguado)

Código	Descripción	Fijación	Apertura	Acabado	Embalaje	€
0263793	Set Bisagra Recta 94° Contract	Atornillar	94°	Níquel	200	0,72

i El Set Bisagra Recta 94° Contract se compone de; 1 Bisagra Recta 94° Atornillar + 1 Base H0 Atornillar.

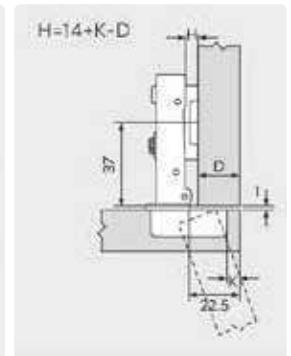
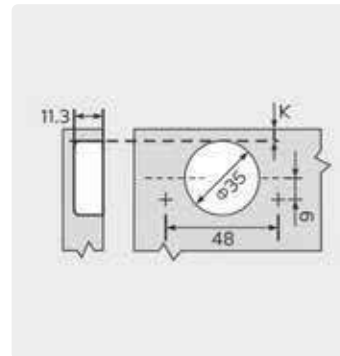
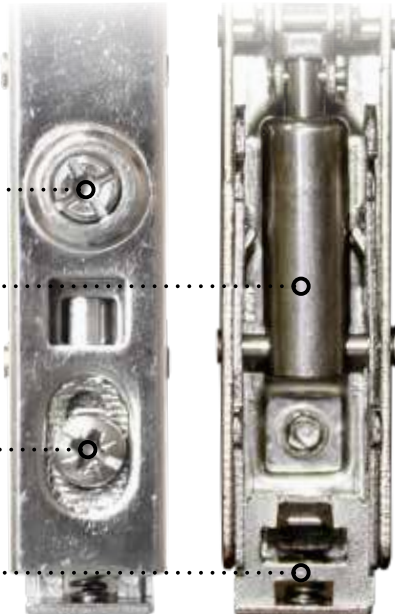


Regulación lateral

Pistón de freno

Regulación frontal

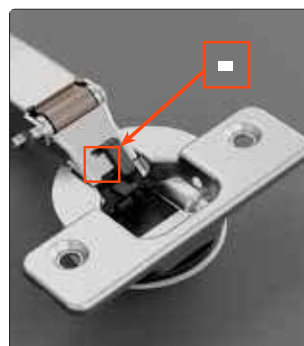
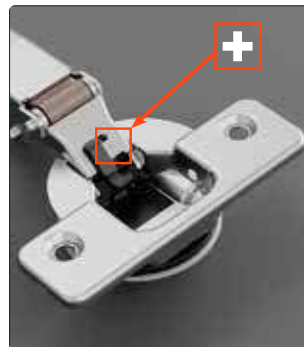
Clip de fijación



Bisagra Recta 94° Contract



Acabado Niquel



i Recomendamos emplear una fresa de diámetro 35,5 mm. con una profundidad de fresado de 13,5 mm.

SILENTIA+

(Clip On cierre amortiguado)



Acabado Titanio

La bisagra Silentia + by Salice, se ha convertido en un auténtico referente en el mundo del mueble. Tras años de maduración del proyecto, hoy puede decirse de Silentia +, que es la bisagra preferida entre los grandes fabricantes de muebles, como así puede acreditarse. Sus condiciones diferenciales, son la de conseguir para la tipología con freno, exactamente la misma estética que una bisagra normal. Estética fina y elegante en combinación a los herrajes actuales. Otra innovación exclusiva, es la opción incluida en la cazoleta de bisagra de seleccionar el tipo de frenado, para adaptarse a los distintos tipos de materiales y medidas de la puerta, obteniendo de esta manera, un óptimo sistema de freno en cualquier circunstancia. Finalmente, su tecnología de doble pistón en cazoleta en combinación con el aceite silicónico, hacen que su sistema de retención, se vea inalterable, a pesar del cambio de temperaturas. Sin duda Silentia +, es la tecnología hecha bisagra.



Bisagra Recta 110° Serie Silentia + Titanio



Código	Descripción	Fijación	Apertura	Acabado	Embalaje	€
0200507	Silentia+ Recta Titanio 110°	Atornillar	110°	Titanio	300	3,43

i Distancia 48 mm. entre ejes. Para otras distancias entre ejes, consultar cantidad mínima, precio y plazo de entrega.

Base Línea Acero Titanio (Regulación altura automática)



Código	Descripción	Fijación	Altura	Acabado	Embalaje	€
0200707	Base Línea 3 Reg. Titanio	Atornillar	0	Titanio	300	1,02
0200607	Base Línea 3 Reg. Titanio	Atornillar	3	Titanio	300	1,10

i Para diferentes alturas y versiones de fijación, consultar con el Dpto.Comercial. Base compatible con Serie Silentia + y Serie 200.

Accesorios Silentia + Titanio



Embellecedor cubrecazoleta



Embellecedor cubrebrazo

Código	Descripción	Acabado	Embalaje	€
0200807	Embellecedor cubrecazoleta	Titanio	3000	0,20
0200907	Embellecedor cubrebrazo	Titanio	5000	0,12

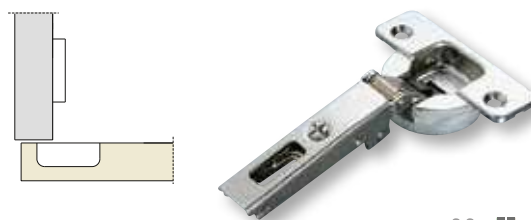


Bisagra Recta 110° Serie Silentia + Titanio

Bisagra Recta 110° Serie Silentia +



Código	Descripción	Fijación	Dist.Ejes	Apertura	Acabado	Embalaje	€
0262793	Silentia+ Recta 110°	Atornillar	48	110°	Níquel	300	2,35
0262693	Silentia+ Recta 110°	Máquina ø10	48	110°	Níquel	300	2,41
0264493	Silentia+ Recta 110°	Máquina ø10	45	110°	Níquel	300	2,41
0263393	Silentia+ Recta 110°	Máquina ø10	52	110°	Níquel	300	2,41



Bisagra Recta 155° Serie Silentia +



Código	Descripción	Fijación	Apertura	Acabado	Embalaje	€
0262893	Silentia+ Recta 155°	Máquina ø10	155°	Níquel	100	7,55

i Bisagra especialmente indicada para combinar con muebles de rincón y cajones interiores. Distancia 48 mm. entre ejes. Para otras distancias entre ejes, consultar cantidad mínima, precio y plazo de entrega.



Bisagra Superacodada 45° Serie Silentia +



Código	Descripción	Fijación	Apertura	Acabado	Embalaje	€
0262993	Silentia+ Rincón Chaflán 45°	Máquina ø10	110°	Níquel	150	5,38

i Distancia 48 mm. entre ejes. Para otras distancias entre ejes, consultar cantidad mínima, precio y plazo de entrega.

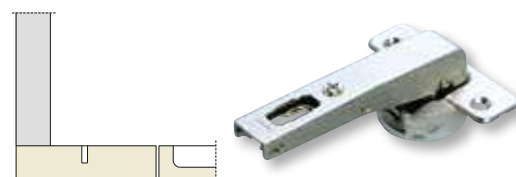


Bisagra Contracodo 110° Serie Silentia +



Código	Descripción	Fijación	Apertura	Acabado	Embalaje	€
0263093	Silentia+ Rincón Recto 110°	Máquina ø10	110°	Níquel	150	5,01

i Distancia 48 mm. entre ejes. Para otras distancias entre ejes, consultar cantidad mínima, precio y plazo de entrega.





SERIE 200

(Clip On)

UNA OPCIÓN 100% FIABLE Y CONTRASTADA

La Serie 200 de Salice, constituye la gama más exitosa en ventas de la prestigiosa firma italiana, especialista en bisagras desde hace décadas.

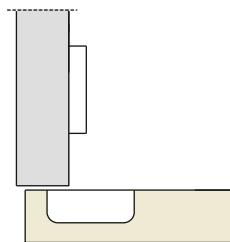
Esta serie con montaje rápido Clip On, cazoleta 35 y apertura de 110° grados, dispone de una gran variedad de alternativas en lo que a tipos de aperturas se refiere.

Dicha serie es perfectamente compatible con la nueva Serie Silentia con freno, en lo referente a bases, pudiendo elegir cualquiera de las múltiples opciones para ambas series, dotadas de su exclusivo y patentado patín flotante que permite mantener la distancia de la puerta cuando esta se regula.

Bisagra Recta 110° Serie 200

Código	Descripción	Fijación	Apertura	Acabado	Embalaje	€
0257592	S 200 Recta 110°	Atornillar	110°	Níquel	300	1,21
0257692	S 200 Recta 110°	Máquina ø10	110°	Níquel	300	1,27

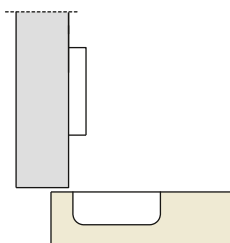
i Distancia 48 mm. entre ejes. Para otras distancias entre ejes, consultar cantidad mínima, precio y plazo de entrega.



Bisagra Acodada 110° Serie 200

Código	Descripción	Fijación	Apertura	Acabado	Embalaje	€
0218693	S 200 Acodada 110°	Atornillar	110°	Níquel	300	1,72
0218793	S 200 Acodada 110°	Máquina ø10	110°	Níquel	300	1,80

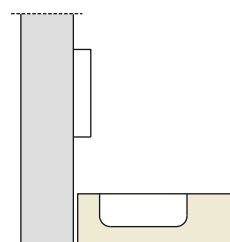
i Distancia 48 mm. entre ejes. Para otras distancias entre ejes, consultar cantidad mínima, precio y plazo de entrega.



Bisagra Supercodada 110° Serie 200

Código	Descripción	Fijación	Apertura	Acabado	Embalaje	€
0218893	S 200 Supercodada 110°	Atornillar	110°	Níquel	300	1,79
0218993	S 200 Supercodada 110°	Máquina ø10	110°	Níquel	300	1,87

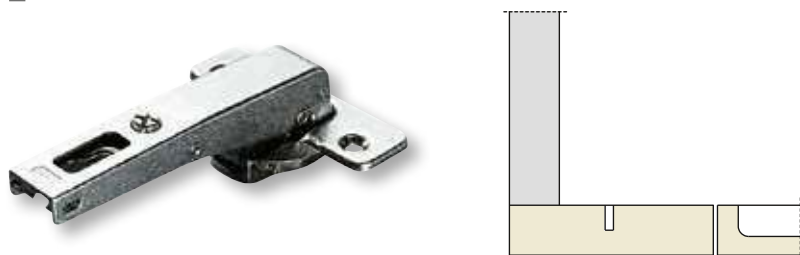
i Distancia 48 mm. entre ejes. Para otras distancias entre ejes, consultar cantidad mínima, precio y plazo de entrega.



Bisagra Contracodo Serie 200

Código	Descripción	Fijación	Apertura	Acabado	Embalaje	€
0266592	S 200 Rincón Recto 94°	Atornillar	94°	Níquel	150	3,11
0266692	S 200 Rincón Recto 94°	Taco ø10	94°	Níquel	150	3,23

i Distancia 48 mm. entre ejes. Para otras distancias entre ejes, consultar cantidad mínima, precio y plazo de entrega.



Bisagra Superacodada 45° Serie 200

Código	Descripción	Fijación	Apertura	Acabado	Embalaje	€
0265092	S 200 Rincón Superacodada 45°	Atornillar	110°	Níquel	150	3,11

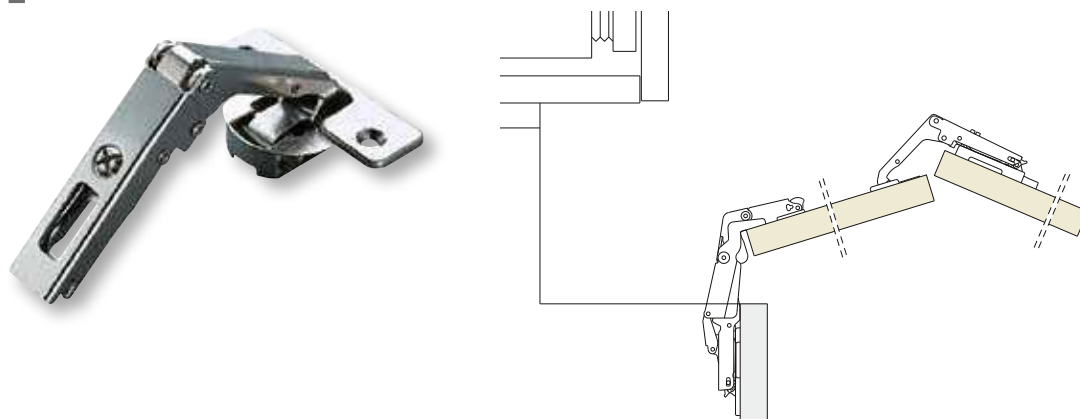
i Distancia 48 mm. entre ejes. Para otras distancias entre ejes, consultar cantidad mínima, precio y plazo de entrega.



Bisagra Rincón Angular Serie 200

Código	Descripción	Fijación	Apertura	Acabado	Embalaje	€
0267592	S 200 Rincón Angular	Atornillar	70°	Níquel	150	4,62

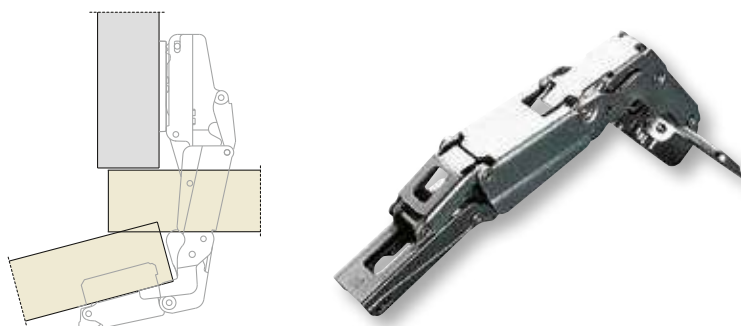
i Distancia 48 mm. entre ejes. Para otras distancias entre ejes, consultar cantidad mínima, precio y plazo de entrega.



Bisagra Recta 155° Serie 200

Código	Descripción	Fijación	Apertura	Acabado	Embalaje	€
0269892	S 200 Recta 155°	Atornillar	155°	Níquel	100	5,20
0263493	S 200 Recta 155°	Máquina ø10	155°	Níquel	100	5,29

i Especialmente indicada para combinar con muebles de rincón y cajones interiores. La altura de 8 mm. de la cazoleta, permite ser instalada en puertas de espesores reducidos. Distancia 48 mm. entre ejes. Para otras distancias entre ejes, consultar cantidad mínima, precio y plazo de entrega.



Bisagra Recta 110° Push Serie 200



Código	Descripción	Fijación	Apertura	Acabado	Embalaje	€
0217593	S 200 Recta Push 110°	Atornillar	110°	Níquel	300	3,21

i Muelle invertido para expulsión. Imprescindible para su aplicación, adaptar expulsadores. Distancia 48 mm. entre ejes. Para otras distancias entre ejes, consultar cantidad mínima, precio y plazo de entrega.



Bisagra Recta 110° Serie 200 (Movimiento Libre)

Código	Descripción	Fijación	Apertura	Acabado	Embalaje	€
0262393	S 200 Recta Libre 110°	Atornillar	110°	Níquel	300	1,54

i Distancia 48 mm. entre ejes. Para otras distancias entre ejes, consultar cantidad mínima, precio y plazo de entrega.



Base Línea Acero (Regulación altura automática)



Código	Descripción	Fijación	Altura	Acabado	Embalaje	€
0263193	Base Línea 3 Reg.	Máquina ø10	3	Níquel	300	0,80

i Para diferentes alturas y versiones de fijación, consultar con el Dpto.Comercial. Base compatible con Serie Silentia + y Serie 200.

Base Cruz Acero



Código	Descripción	Fijación	Altura	Acabado	Embalaje	€
0269593	Base Cruz H3	Atornillar	3	Níquel	300	0,52
0269793	Base Cruz H3	Tornillo+Taco Pre-Montado ø5	3	Níquel	300	0,61

i Para diferentes alturas y versiones de fijación, consultar con el Dpto.Comercial. Base compatible con Serie Silentia + y Serie 200.

Base Cruz Zamak (Regulación Altura automática)



Código	Descripción	Fijación	Altura	Acabado	Embalaje	€
0264393	Base Cruz H0	Atornillar	0	Níquel	300	1,04
0269495	Base Cruz H3	Atornillar	3	Níquel	300	1,01
0269394	Base Cruz H3	Tornillo+Taco Pre-Montado ø5	3	Níquel	300	1,11
0269393	Base Cruz H3	Máquina ø10	3	Níquel	300	1,11

i Para diferentes alturas y versiones de fijación, consultar con el Dpto.Comercial. Base compatible con Serie Silentia + y Serie 200.



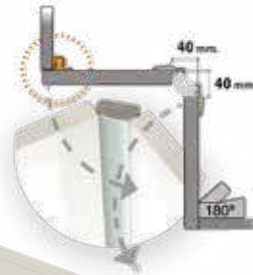
Base Línea Acero

Bisagra multiángulo RincoPlus



Código	Descripción	Alto	Acabado	Embalaje	€
0271187	RincoPlus	700	Aluminio	1	46,24
0287501	RincoPlus	700	Blanco mate	1	51,21
0271190	RincoPlus	700	Ínox	1	51,21
0271287	RincoPlus	900	Aluminio	1	52,44
0287601	RincoPlus	900	Blanco Mate	1	58,79
0271290	RincoPlus	900	Ínox	1	58,79

i Posibilidad de cortar para adaptar a otras medidas en altura. Máximo 9 cms. por cada extremo. Para diferentes alturas y acabados consultar con Dpto. Comercial.





Bisagra Air



Código	Descripción	Ancho Máximo Pta.	Alto Máximo Pta.	Peso Máximo Pta.	Acabado	Embalaje	€
0264293	Set Bisagra Air con freno	600	2100	20 Kg.	Níquel	12	54,69
0200407	Set Bisagra Air con freno	600	2100	20 Kg.	Titanio	12	58,25

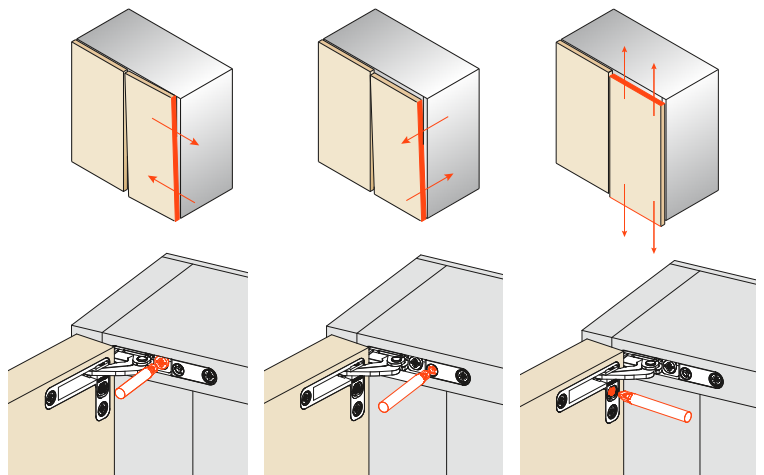
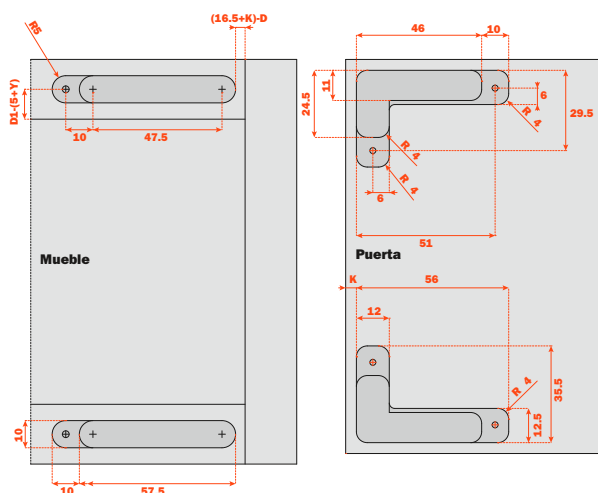
i Espesor mínimo de costado 18 mm.
 El **Set Bisagra Air con freno** se compone de 1 Bisagra Air derecha, 1 Bisagra Air izquierda y sus tornillos.
 Disponible bajo pedido en versión Push.
 Para la instalación de **Bisagra Air** sobre marco de aluminio, consultar sobre el perfil indicado al Dpto. Comercial.



Set Bisagra AIR Níquel



Set Bisagra AIR Titanio





Detalle Bisagra Kimana

Kimana

Código	Descripción	Ancho	Alto	Grueso	Acabado	Embalaje	€
0220293	Bisagra Kimana	38	27,5	16,5	Níquel	150	7,10
0263993	Adaptador 2 mm.	38	27,5	2	Níquel	50	0,43
0264093	Adaptador 4 mm.	38	27,5	4	Níquel	50	0,51

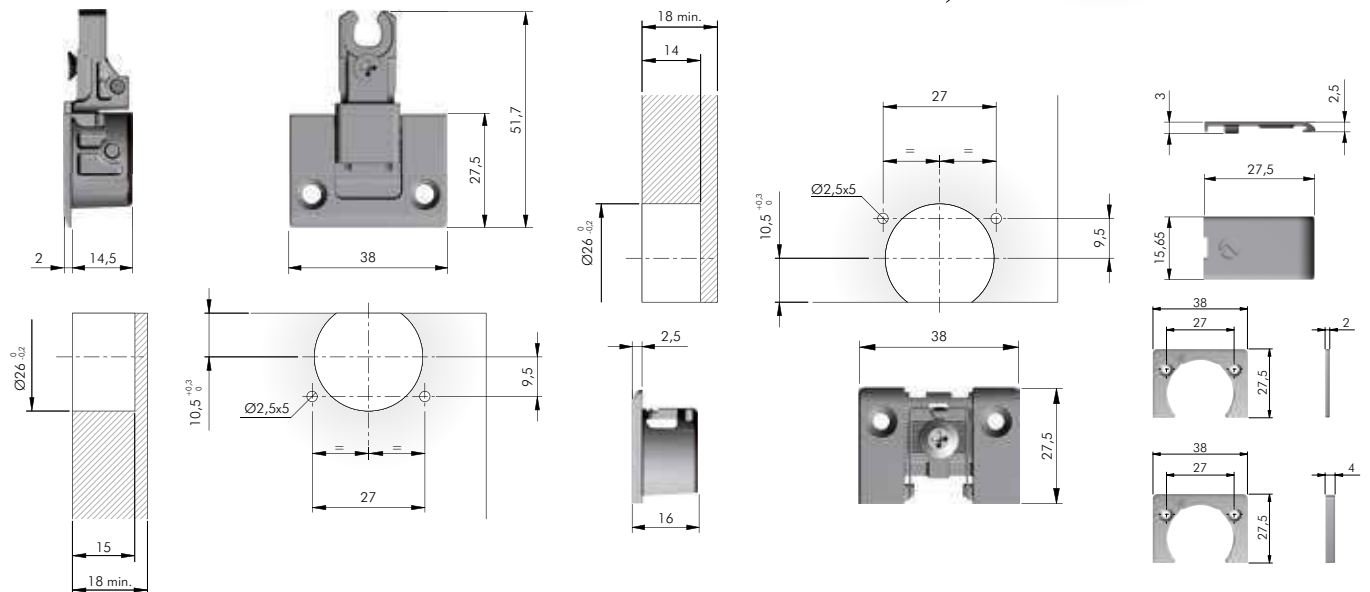
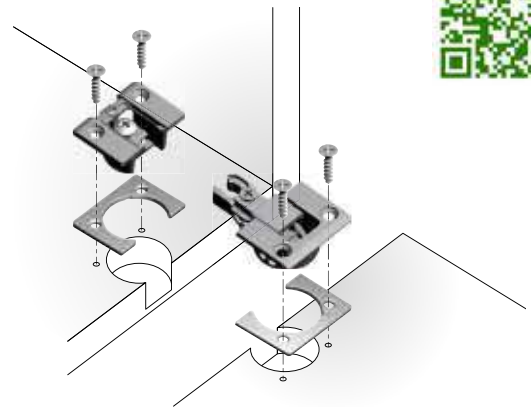


Bisagra Kimana Níquel

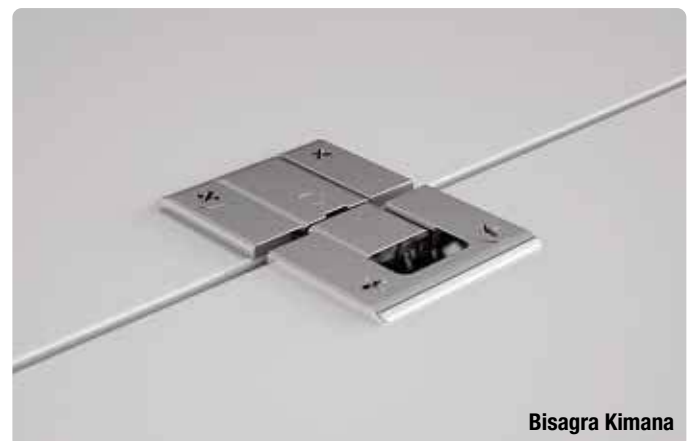


Adaptador Níquel 2 mm.

Adaptador Níquel 4 mm.



Ambiente Kiara + Kimana



Bisagra Kimana



Expulsador K-Push Tech (Imán/Embutido)



Código	Descripción	Ø Diámetro	Medida	Acabado	Embalaje	€
0287320	Expulsador K-Push Tech Medio Imán Strong	10	49,5	Gris	100	3,28
0287520	Expulsador K-Push Tech Largo Imán Strong	10	68,4	Gris	100	3,37
0200307	Expulsador K-Push Tech Largo Imán Strong	10	68,4	Antracita	100	3,57
0287401	Expulsador K-Push Tech Largo Imán Strong	10	68,4	Blanco	100	3,57
0287720	Expulsador K-Push Tech Largo Imán	10	68,4	Gris	100	3,57

i Para cualquier otra tipología de K-Push consultar cantidad, precio y plazo de entrega.



Expulsador K-Push Tech (Goma/Embutido)



Código	Descripción	Ø Diámetro	Medida	Acabado	Embalaje	€
0287420	Expulsador K-Push Tech Medio Goma Strong	10	49,5	Gris	100	2,71
0287620	Expulsador K-Push Tech Largo Goma Strong	10	68,4	Gris	100	2,83
0200207	Expulsador K-Push Tech Largo Goma Strong	10	68,4	Antracita	100	3,00
0287301	Expulsador K-Push Tech Largo Goma Strong	10	68,4	Blanco	100	2,83
0287820	Expulsador K-Push Tech Largo Goma	10	68,4	Gris	100	3,00

i Para cualquier otra tipología de K-Push consultar cantidad, precio y plazo de entrega.

Base expulsador K-Push Tech



Placa Adhesiva

Placa Clavo

Código	Descripción	Ø Diámetro	Medida	Acabado	Embalaje	€
0287020	Base expulsador K-Push Tech Medio	---	59,4	Gris	100	0,48
0287120	Base expulsador K-Push Tech Largo	---	78,4	Gris	100	0,52
0200107	Base expulsador K-Push Tech Largo	---	78,4	Antracita	100	0,54
0287201	Base expulsador K-Push Tech Largo	---	78,4	Blanco	100	0,54
0240193	Placa Adhesiva	15	---	Níquel	100	0,18
0240293	Placa Clavo	10	---	Níquel	100	0,12

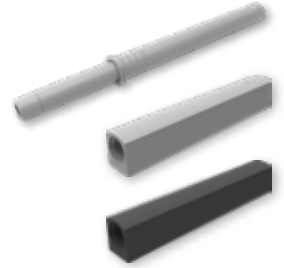
i Para cualquier otra tipología de K-Push consultar cantidad, precio y plazo de entrega.



Expulsador Type 2 / 3



Código	Descripción	Ø Diámetro	Medida	Acabado	Embalaje	€
0288120	Expulsador Type 2	10	90	Gris	10	6,55
0115820	Expulsador Type 3	10	90	Gris	10	6,55
0115920	Base Type 2 y 3	---	107	Gris	10	0,46
0200402	Base Type 2 y 3	---	107	Antracita	10	0,46



i El Expulsador Type 2, está especialmente indicado, para ser instalado en combinación con los extraíbles de módulo bajo Botellero de 15 cm. (Pág.211) y Comfort II (Pág 213) de Kesseböhmer.
 El Expulsador Type 3, está indicado, para ser instalado en combinación con el programa de alzamientos de Kesseböhmer.



Cajones y Organización

Hoy los cajones, se han convertido en auténticos protagonistas del mundo del herraje.

Su carácter holístico en el mobiliario moderno, que todo lo llena, ha penetrado con fuerza en los conceptos de diseño de cualquier cocina, baño e incluso armario.

Así, desde DB GROUP, proponemos la gama más interesante del mercado, que tiene como producto estrella a nuestro cajón Advanced, punta de lanza del proyecto Kautät y auténtico generador de satisfacciones.

Sin embargo, no hay buen cajón, sin una buena organización y aquí DB GROUP, cumple con creces las expectativas.

Todo tipo de materiales, diseños y acabados, para no sólo ser bueno, sino además, parecerlo



Herrajes técnicos para mobiliario

www.dbgroupherrajes.com



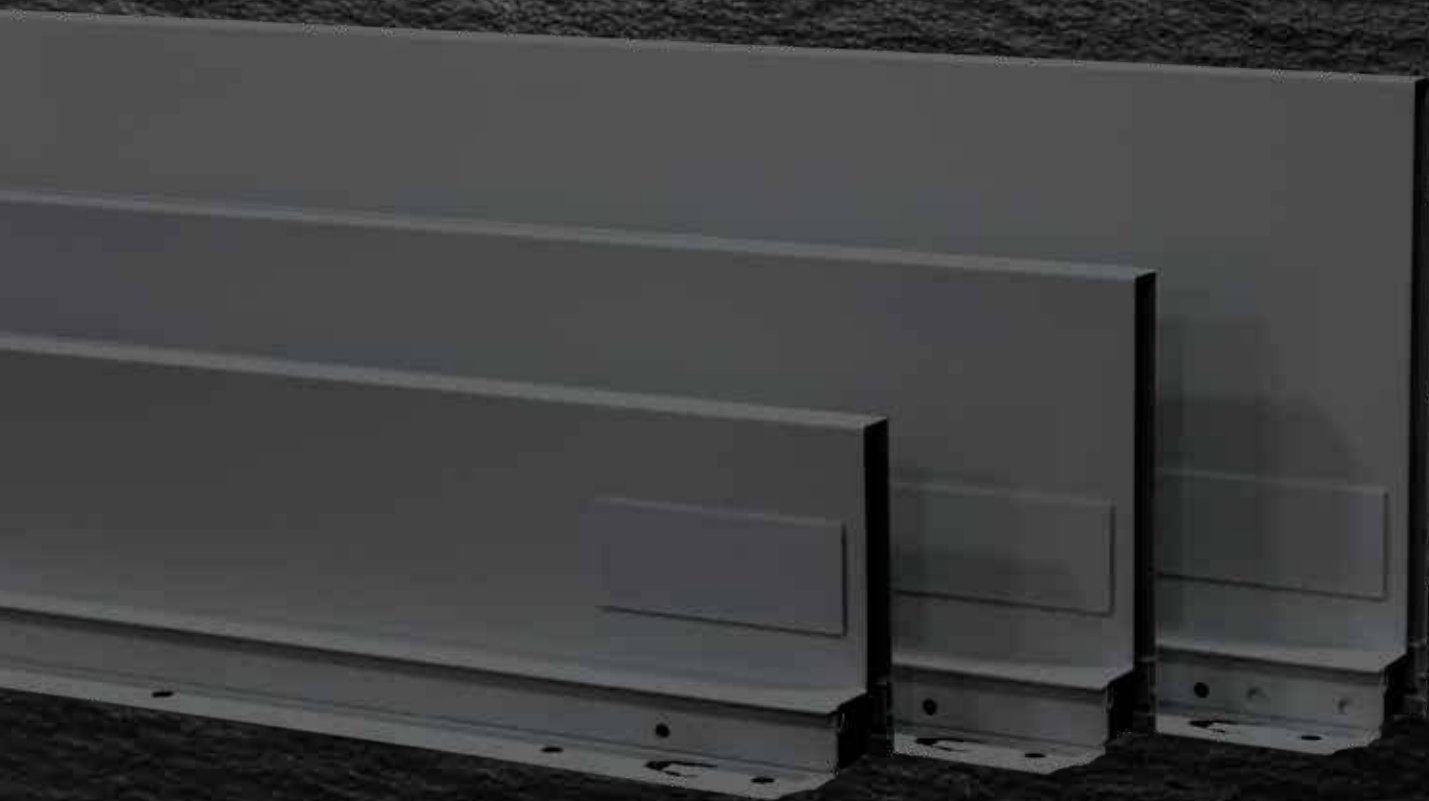
FAMILIA TRES

ADVANCED / Caronte / Distanciadores / Conector fondo-frente cajón / LiniQ / SpaceLine / Tessuto / Cubetero ADVANCED / Cubetero Caronte / Cubetero Linea 462 / Cubetero Universal / Divisor interior cajón / Cover cajón ADVANCED / Antideslizante Ago Tex / Antideslizante Line Protector de cajón Textil / Protector de cajón Point / SpaceFlexx Base perforada-Pivote / Portaplatos adaptable Guía Shelf / Guía Synkron / Guía Sigma



ADVANCED H87.....	88
ADVANCED H117	90
ADVANCED H167	92
ADVANCED H167 Guía 50 Kg.	94
ADVANCED H87 Guía Push	95
Frontal interior.....	97
Frontal interior personalizable	99
Laterales de cristal o personalizables	101
Set barra gaveta ADVANCED.....	103
Caronte / Set barra gaveta cuadrada.....	109
Set frontal cajon-gaveta interior	111
Distanciadores.....	112
Conector fondo-frente cajón	113
Organizador LiniQ Roble Natural	119
Organizador LiniQ Negro Ceniza.....	125
Organizador de gaveta LiniQ.....	127
Organizador de cajón SpaceLine	128
Protector de cajón antideslizante Tessuto.....	129
Cubertero ADVANCED - Complementos.....	130
Cubertero Caronte - Complementos	131
Cubertero Línea 462 - Complementos.....	132
Cubertero Universal - Complementos.....	133
Divisor interior de cajón universal	134
Cover cajón ADVANCED	135
Protector de cajón antideslizante Ago Tex / Protector de cajón antideslizante Line.....	136
Protector de cajón Textil / Protector de cajón Point	137
SpaceFlexx.....	139
Base perforada-pivote.....	140
Portaplatos adaptable	141
Guía Shelf.....	143
Guía Synkron	145
Guía Sigma.....	147

ADVÄ



ANCED

EVOLUTION





ADVANCED

Un paso por
delante



Dossier técnico
ADVANCED

EVOLUTION

ADVANCED es el producto estrella de la marca KAÜTAT. En respuesta a las nuevas tendencias de mercado, DB GROUP pone a disposición de sus clientes un cajón de estética lineal, limpia y elegante que con su perfil fino de 13 mm., permite a su vez, disfrutar de una máxima capacidad interior del cajón o gaveta alta.

Su excelente y contrastada guía sincronizada, evita ruidos y optimiza el deslizamiento, aportando además un excelente comportamiento con carga dinámica.

ADVANCED, se presenta en dos acabados, antracita y blanco, en tres alturas 87, 117 y 167, en todos los fondos y repleto de un completo programa de accesorios, cuberteros, protectores, sistemas de reciclaje, etc. con el que poder vestir el cajón con múltiples soluciones.

ADVANCED by KAÜTAT, la apuesta solvente e inteligente.



ADVANCED H87 Blanco




KAUTÄT

Cuestión de confianza

ADVANCED se alinea con las nuevas tendencias del mercado, que reclaman laterales de cajón más estrechos, proyectando sensación de modernidad y un objetivo aprovechamiento interior, favorecido por su costado de tan solo 13 mm de grosor.


ADVANCED

EV  LUTION



ADVANCED es perfecto para la cocina. Sus diferentes alturas le permiten adaptarse con solvencia a las diversas medidas de módulos de la actualidad. Igualmente, su acabado antracita encuentra su lugar en las cocinas de tendencia, mientras que el blanco cumple su papel atemporal.

KITCHEN



Para Living o armario, **ADVANCED** es especialmente indicado. Su acabado antracita y de estética lineal, lo hacen integrarse con naturalidad a su diseño, además de otorgar un espacio superior, siempre necesario en estos mobiliarios.

CLOSET



Los diferentes fondos de **ADVANCED**, le hacen un aliado perfecto para el mueble de baño. Salvar sifones o fondos reducidos, no son un problema, menos aún, en combinación con el perfil **Libero**.

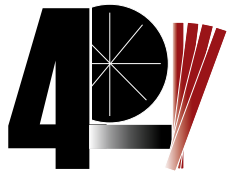


POR QUÉ ELEGIR ADVÄNCED

EVOLUTION



4D es el acrónimo que sitúa al cajón Advänced en una cuarta dimensión. Como elemento diferenciador de gran parte de las opciones del mercado, Advänced incluye en todas las alturas de su programa, la tercera regulación denominada de **abatimiento**. Esta regulación, permite la perfecta alineación de todos los frentes de la cocina, para conseguir un diseño y calidad de percepción de alto nivel.



4ª Dimensión



Montaje rápido



Calidad de acabados



Diseño minimalista



3 Alturas
87 mm.
117 mm.
167 mm.



5 Fondos
300 mm.
350 mm.
400 mm.
450 mm.
500 mm.





Certificado de Calidad

SGS

100.000
ciclos de apertura

Espesores de los componentes



Freno encapsulado

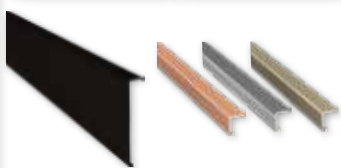
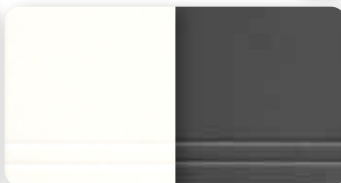


Fijaciones y regulaciones 100% metálicas



2 Acabados
Antracita
Blanco

Cover y Perfil
Negro Mate Cobre
U6 Inox Oro



3 Tipos de guías



Laterales y frontales en acero y cristal



Protector fondo cajón en diferentes acabados



Organizador de cajones en ABS/Madera/Metálicos



Sistemas de Reciclaje





ADVANCED H87 Antracita

Código	Descripción	Alto	Fondo	Acabado	Embalaje	€
0306007	Kit ADVANCED H87 300	87	300	Antracita	1	24,58
0306107	Kit ADVANCED H87 350	87	350	Antracita	1	25,12
0306207	Kit ADVANCED H87 400	87	400	Antracita	1	26,18
0306307	Kit ADVANCED H87 450	87	450	Antracita	1	26,72
0306407	Kit ADVANCED H87 500	87	500	Antracita	1	26,98
0320101	Kit ADVANCED H87 300	87	300	Blanco	1	24,58
0320201	Kit ADVANCED H87 350	87	350	Blanco	1	25,12
0320301	Kit ADVANCED H87 400	87	400	Blanco	1	26,18
0320401	Kit ADVANCED H87 450	87	450	Blanco	1	26,72
0320501	Kit ADVANCED H87 500	87	500	Blanco	1	26,98
0301068	Soporte frontal ADVANCED H87 tornillo premontado+taco 10 mm.	---	---	Galvanizado	400	0,94

ADVANCED H87



Embalaje - Kit ADVANCED H87



ADVANCED H87 Antracita



ADVANCED H87 Blanco

La H87, es la primera y más demandada, para todos aquellos cajones en los que guardamos utensilios pequeños, que queremos tener siempre ordenados y a mano en un solo vistazo.

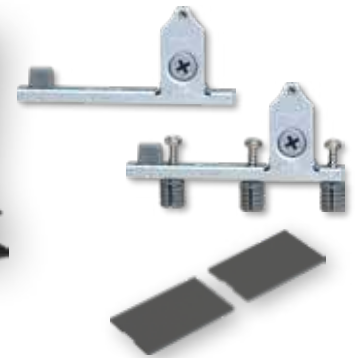
Ideal para cajones de cocinas o baños, gracias a los 13 mm de grosor de costado, permite un espacio interior interesante, en el que todo está accesible en cualquier momento.



ADVANCED H117 Antracita

Código	Descripción	Alto	Fondo	Acabado	Embalaje	€
0306507	Kit ADVANCED H117 300	117	300	Antracita	1	27,76
0306607	Kit ADVANCED H117 350	117	350	Antracita	1	28,31
0306707	Kit ADVANCED H117 400	117	400	Antracita	1	29,38
0306807	Kit ADVANCED H117 450	117	450	Antracita	1	30,46
0306907	Kit ADVANCED H117 500	117	500	Antracita	1	31,00
0320601	Kit ADVANCED H117 300	117	300	Blanco	1	27,76
0320701	Kit ADVANCED H117 350	117	350	Blanco	1	28,31
0320801	Kit ADVANCED H117 400	117	400	Blanco	1	29,38
0320901	Kit ADVANCED H117 450	117	450	Blanco	1	30,46
0321001	Kit ADVANCED H117 500	117	500	Blanco	1	31,00
0301168	Soporte frontal ADVANCED H117 tornillo premontado+taco 10 mm.	---	---	Galvanizado	200	2,42

ADVANCED H117



Embalaje - Kit ADVANCED H117



ADVANCED H117 Antracita



ADVANCED H117 Blanco

La H117, está especialmente indicada, para amueblamientos interiores de armarios. Sus 117 mm de altura son de gran ayuda para poder almacenar productos que requieren de mayor espacio por su volumen, pero que necesitan estar accesibles de forma sencilla.

Nuestro programa, ofrece también una atractiva posibilidad de combinar esta altura de cajón + barra para conseguir alturas de frente singulares.



ADVANCED H167 Antracita

Código	Descripción	Alto	Fondo	Acabado	Embalaje	€
0307007	Kit ADVANCED H167 300	167	300	Antracita	1	32,83
0307107	Kit ADVANCED H167 350	167	350	Antracita	1	33,92
0307207	Kit ADVANCED H167 400	167	400	Antracita	1	34,73
0307307	Kit ADVANCED H167 450	167	450	Antracita	1	36,36
0307407	Kit ADVANCED H167 500	167	500	Antracita	1	36,90
0321101	Kit ADVANCED H167 300	167	300	Blanco	1	32,83
0321201	Kit ADVANCED H167 350	167	350	Blanco	1	33,92
0321301	Kit ADVANCED H167 400	167	400	Blanco	1	34,73
0321401	Kit ADVANCED H167 450	167	450	Blanco	1	36,36
0321501	Kit ADVANCED H167 500	167	500	Blanco	1	36,90
0300968	Soporte frontal ADVANCED H167 tornillo premontado+taco 10 mm.	---	---	Galvanizado	200	2,57

ADVANCED H167



Embalaje - Kit ADVANCED H167



La altura 167 mm se ha convertido en la dimensión estrella dentro del amueblamiento de módulos de cajones. Gracias a la tendencia cada vez más creciente de fabricar los módulos bajos con altura superior, otorgando de esta manera una mayor capacidad, la versión 167 ha pasado a poseer un gran protagonismo dentro del mundo de la cocina. Su alta capacidad de almacenamiento, también la hacen indicada para albergar gran parte del día a día de la cocina como son los platos o botes de mayor altura.

Igualmente y en combinación con los cajones interiores, gozan de una excelente reputación entre los diseñadores que apuestan por esta altura más cajón interior para configurar sus diseños.



ADVANCEDH167 / Guía 50 Kg.



Los módulos cada vez mayores, de los diseños de cocina actuales, exigen guías de mayor capacidad de carga.

Especialmente en las gavetas de 167 de altura y fondo 500, se recomienda emplear nuestra guía *heavy*, preparada para albergar grandes capacidades con total fiabilidad y garantía.

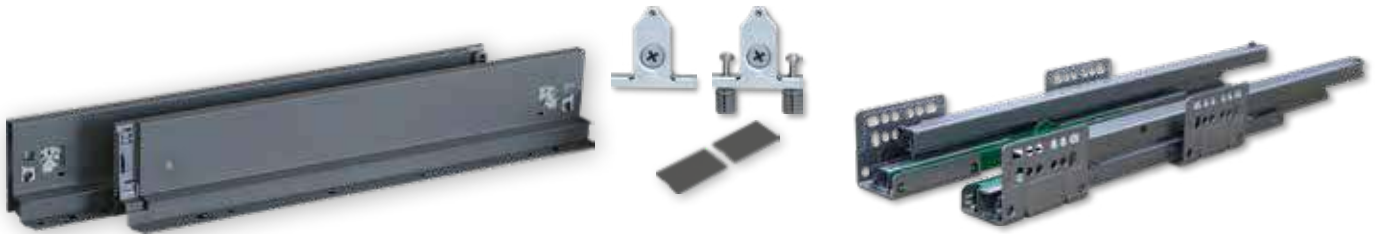
Vajillas, alimentos, pequeños menajes, todo encuentra su sitio perfecto, funcionando con un óptimo deslizamiento y seguridad certificada.



Código	Descripción	Alto	Fondo	Acabado	Embalaje	€
0309807	Kit ADVANCED 50 Kg. H167	167	500	Antracita	1	39,14
0323401	Kit ADVANCED 50 Kg. H167	167	500	Blanco	1	39,14
0300968	Soporte frontal ADVANCED H167 tornillo premontado+taco 10 mm.	---	---	Galvanizado	200	2,57

La opción de Guía 50 Kg. está disponible opcionalmente en todos los cajones de fondo 500 ADVANCED. Consultar código con Departamento Comercial.

ADVANCED H87 / Guía Push



Nuestro cajón Advanced, equipa opcionalmente guía de Push, adaptándose así a la estética limpia del diseño actual.

Muy útil para combinar con cajones interiores, se convierte en el aliado perfecto para facilitar la extracción.



Código	Descripción	Alto	Fondo	Acabado	Embalaje	€
0309307	Kit ADVANCED Push H87	87	300	Antracita	1	26,12
0309407	Kit ADVANCED Push H87	87	350	Antracita	1	26,69
0309507	Kit ADVANCED Push H87	87	400	Antracita	1	27,82
0309607	Kit ADVANCED Push H87	87	450	Antracita	1	28,39
0309707	Kit ADVANCED Push H87	87	500	Antracita	1	28,67
0301068	Soporte frontal ADVANCED H87 tornillo premontado+taco 10 mm.	---	---	Galvanizado	400	0,94
























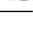
i La Guía Push está disponible en todas las opciones de fondos, acabados y alturas de nuestra gama ADVANCED. Consultar código con Departamento Comercial.



Calculador ADVANCED
(Corte frontales interiores)

Frontal Interior



Código	Descripción	Ancho Módulo	Alto	Longitud	Acabado	Embalaje	€
0307607	Frontal Interior H87 ADVANCED	600	104	---	Antracita	10 	17,24
0307707	Frontal Interior H87 ADVANCED	900	104	---	Antracita	10 	24,81
0307807	Frontal Interior H87 ADVANCED	1200	104	---	Antracita	10 	35,06
0307907	Frontal Interior H117 ADVANCED	600	142	---	Antracita	10 	25,88
0308007	Frontal Interior H117 ADVANCED	900	142	---	Antracita	10 	34,50
0308107	Frontal Interior H117 ADVANCED	1200	142	---	Antracita	10 	44,75
0308207	Frontal Interior H167 ADVANCED	600	190	---	Antracita	10 	29,12
0308307	Frontal Interior H167 ADVANCED	900	190	---	Antracita	10 	37,75
0308407	Frontal Interior H167 ADVANCED	1200	190	---	Antracita	10 	47,99
0321701	Frontal Interior H87 ADVANCED	600	104	---	Blanco	10 	17,24
0321801	Frontal Interior H87 ADVANCED	900	104	---	Blanco	10 	24,81
0321901	Frontal Interior H87 ADVANCED	1200	104	---	Blanco	10 	35,06
0322001	Frontal Interior H117 ADVANCED	600	142	---	Blanco	10 	25,88
0322101	Frontal Interior H117 ADVANCED	900	142	---	Blanco	10 	34,50
0322201	Frontal Interior H117 ADVANCED	1200	142	---	Blanco	10 	44,75
0322301	Frontal Interior H167 ADVANCED	600	190	---	Blanco	10 	29,12
0322401	Frontal Interior H167 ADVANCED	900	190	---	Blanco	10 	37,75
0322501	Frontal Interior H167 ADVANCED	1200	190	---	Blanco	10 	47,99
0311307	Perfil Frontal Interior ADVANCED	---	104	1200	Antracita	10	20,72
0305101	Perfil Frontal Interior ADVANCED	---	104	1200	Blanco	10	20,72
0311407	Barra Frontal Interior ADVANCED	---	16	1200	Antracita	50	5,35
0305201	Barra Frontal Interior ADVANCED	---	16	1200	Blanco	50	5,35
0310307	Set conectores frontal	---	104	---	Antracita	50 	5,65
0323901	Set conectores frontal	---	104	---	Blanco	50 	5,65
0310407	Set conectores frontal	---	142	---	Antracita	50 	9,34
0324001	Set conectores frontal	---	142	---	Blanco	50 	9,34
0310507	Set conectores frontal	---	190	---	Antracita	50 	11,02
0324101	Set conectores frontal	---	190	---	Blanco	50 	11,02



Perfil Frontal Interior 1200 Antracita



Barra Frontal Interior 1200 Antracita



H190 H142 H104
Set Conectores Frontal Antracita



Perfil Frontal Interior 1200 Blanco



Barra Frontal Interior 1200 Blanco



H190 H142 H104
Set Conectores Frontal Blanco

i El Perfil y Barra Frontal Interior ADVANCED se puede cortar y adaptar a medidas inferiores.



Perfil Frontal Interior + Barra Frontal Interior + Set Conectores frontal H142 Blanco



ADVANCED Lateral Cristal H167 Blanco + Frontal Interior Cristal Blanco



ADVANCED H167 + Frontal Interior Cristal Antracita

Frontal Interior personalizable



Calculador ADVANCED
(Corte frontales interiores)



Frontal Interior



Set conector frontal personalizable



Frontal Interior



Set conector frontal personalizable

Código	Descripción	Alto	Longitud	Acabado	Embalaje	€
0305101	Perfil Frontal Interior ADVANCED	104	1200	Blanco	10	20,72
0311307	Perfil Frontal Interior ADVANCED	104	1200	Antracita	10	20,72
0305801	Set Conector frontal personalizable	190	---	Blanco	50 	11,02
0312007	Set Conector frontal personalizable	190	---	Antracita	50 	11,02

i El Frontal Interior personalizable ADVANCED sólo podrá instalarse con Kit ADVANCEDH167. Los Set de conectores para personalizar, están pensados para que el cliente pueda insertar tanto acabados en madera, cristal, ceramicos, etc. con un espesor de 10 mm. y adaptables a cualquier fondo de cajón.

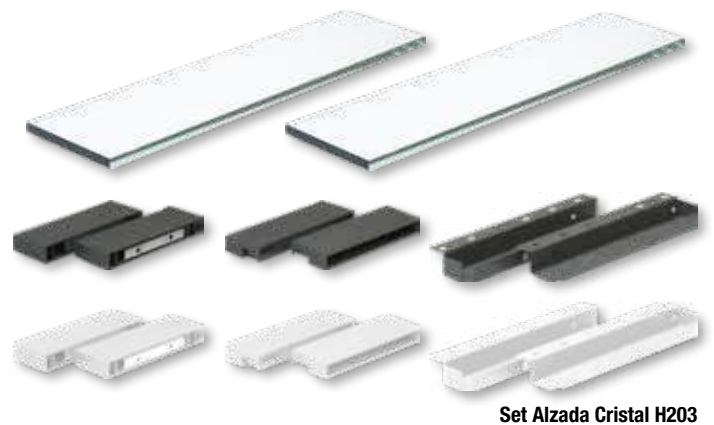


ADVANCED H87 Antracita + Alzada Cristal



Kit ADVANCED Cristal Blanco 500 H167 + Frontal Interior Cristal Blanco

Laterales de Cristal o personalizables



Código	Descripción	Alto	Fondo	Acabado	Embalaje	€
0311507	Kit ADVANCED Cristal 500	180	500	Antracita / Transparente	1	51,97
0305301	Kit ADVANCED Cristal 500	180	500	Blanco / Transparente	1	51,97
0300968	Soporte frontal ADVANCED H167 tornillo premontado+taco 10 mm.	---	---	Galvanizado	200	2,57
0309907	Set Alzada Cristal H203	203	500	Antracita	5	19,67
0323501	Set Alzada Cristal H203	203	500	Blanco	5	19,67
0311607	Set Conectores para personalizar alzada H203	203	---	Antracita	50	5,11
0305401	Set Conectores para personalizar alzada H203	203	---	Blanco	50	5,11

i La altura reflejada en la tabla corresponde a la suma del lateral del cajón más el set correspondiente.
Los Set de conectores para personalizar, están pensados para que el cliente pueda insertar tanto acabados en madera, cristal, ceramicos, etc. con un espesor de 10 mm. y adaptables a cualquier fondo de cajón.



Set Barra Gaveta H210 mm.





Aplicación Set Barra Gaveta H210 en
cajón de altura 87 mm. y 117 mm.



Detalle fijación Set Barra Gaveta H210 mm.

Set barras gaveta ADVANCED

Código	Descripción	Alto	Fondo	Acabado	Embalaje	€
0311007	Set Barra Gaveta Altura Libre	---	500	Antracita	50 	4,65
0324401	Set Barra Gaveta Altura Libre	---	500	Blanco	50 	4,65
0307507	Set Barra Gaveta H210	210	500	Antracita	20	6,10
0321601	Set Barra Gaveta H210	210	500	Blanco	20	6,10

i El set barra gaveta altura libre, nos permite como su nombre indica, instalar el juego de barras a una altura a determinar por el cliente en la trasera. Igualmente, nos permite la opción de instalar tantos juegos de barras como se precisen.



Set Barra Gaveta Alt. Libre Antracita



Set Barra Gaveta Alt. Libre Blanco



Set Barra Gaveta H210 Antracita



Set Barra Gaveta H210 Blanco



Set Barra Gaveta altura Libre



CARONTE



POR QUÉ ELEGIR CARONTE



Dossier técnico
CARONTE



SGS

100.000
ciclos de apertura

**Montaje /
Desmontaje
rápido**



**Fijaciones y
regulaciones
100%
metálicas**



**Óptimo
nivel de
regulaciones**



**Freno
encapsulado**



**Calidad de
acabados**



**Sistemas de
Reciclaje**



**5 Fondos
300 mm.
350 mm.
400 mm.
450 mm.
500 mm.**



**Protector
fondo cajón
en diferentes
acabados**



**Set barra
gaveta 150 /
180 y Set de
barra doble 180**



**Organizador
de cajones en
ABS/Madera/
Metálicos**



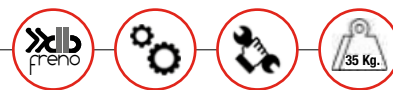


Kit cajón Caronte 500 mm. + Set barra cuadrada gaveta H150 mm.



Kit cajón Caronte 500 mm. + Set doble barra cuadrada gaveta H180 mm.

Caronte



Código	Descripción	Alto	Fondo	Acabado	Embalaje	€
0307620	Kit cajón Caronte	90	300	Gris	1	22,09
0307720	Kit cajón Caronte	90	350	Gris	1	22,72
0307820	Kit cajón Caronte	90	400	Gris	1	24,10
0307920	Kit cajón Caronte	90	450	Gris	1	24,38
0113920	Kit cajón Caronte	90	500	Gris	1	24,38



Set barra gaveta cuadrada

Código	Descripción	Alto	Fondo	Acabado	Embalaje	€
0309820	Set barra cuadrada gaveta	150	500	Gris	20 	5,27
0114020	Set barra cuadrada gaveta	180	500	Gris	20 	5,57
0309020	Set doble barra cuadrada gaveta	180	500	Gris	20 	9,25



Kit cajón Caronte 500 mm.





Set frontal cajón/gaveta interior

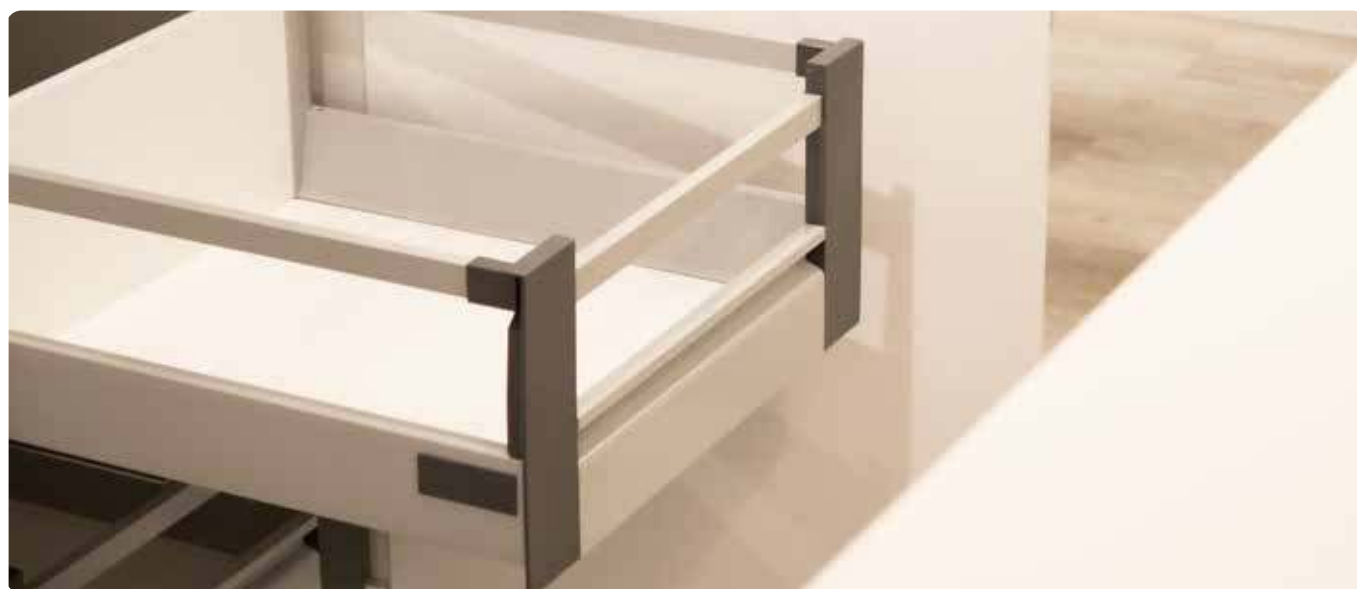
Código	Descripción	Alto	Ancho	Acabado	Embalaje	€
0317120	Perfil frontal cajón interior	98	1200	Gris	10	17,25
0317220	Barra frontal cajón interior	23	1200	Gris	50	5,35
0315420	Set conectores cajón interior	98	---	Antracita	50	2,66
0315320	Set conectores gaveta interior	222	---	Antracita	50	4,80



Perfil frontal cajón interior
+ Set conectores H90



Perfil frontal cajón interior
+ Barra frontal+ Set conectores H180



Distanciadores

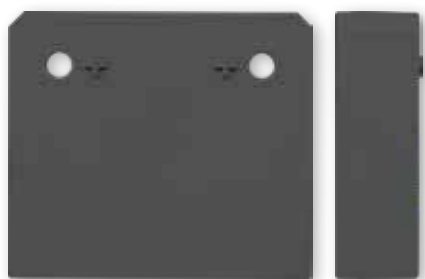
Código	Descripción	Espesor	Alto	Ancho	Acabado	Embalaje	€
0318620	Distanciador	25	75	67	Gris	100	2,50
0300102	Distanciador	25	75	67	Antracita	100	2,50

i Indicado para librar las bisagras en la extracción de cajones interiores y válidos para cajones Advanced, Caronte y guías Synkron. Para otros cajones o guías consultar con Dpto.Comercial.



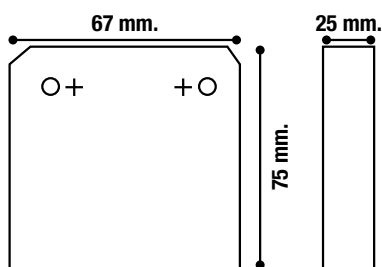
Vista frontal

Lateral



Vista frontal

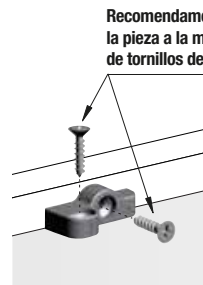
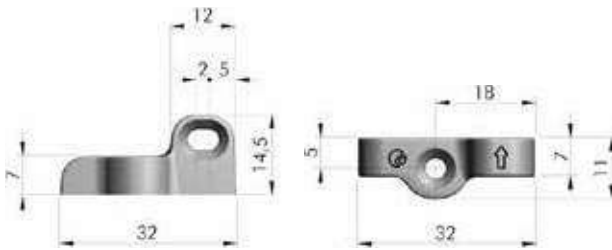
Lateral



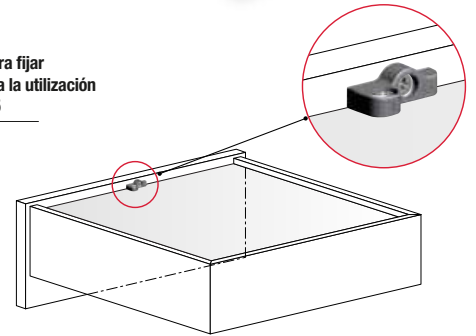
Conector fondo /frente cajón

Código	Descripción	Acabado	Embalaje	€/100
0314920	Conector fondo/frente cajón	Gris	500	9,41

i El **Conector fondo / frente cajón** se emplea para eliminar la luz entre el frente y el cajón, así como para evitar el pandeo de la base del cajón.



Recomendamos para fijar la pieza a la madera la utilización de tornillos de \varnothing 3,5

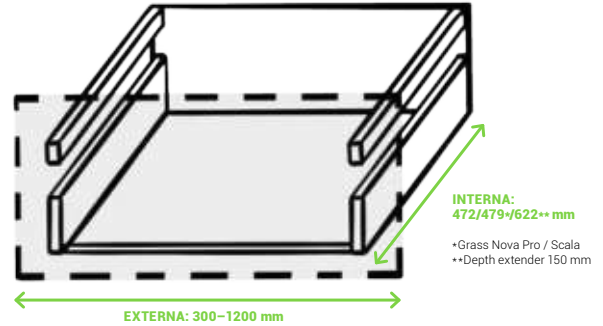




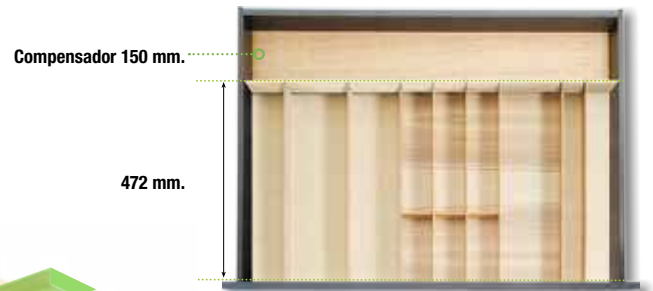
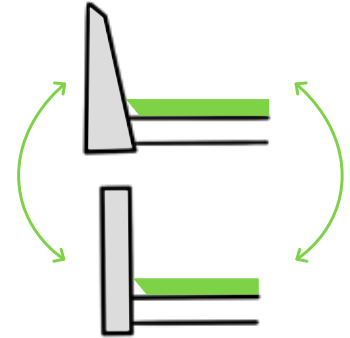
ORGANIZACIÓN



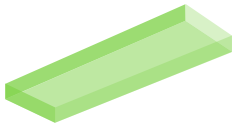
Sistema de Organización LiniQ



Las bases del programa LiniQ, está fabricadas para que su aplicación sea válida tanto en cajones de perfil recto, como en cajones de perfil curvado.



Todos los elementos para insertar en cajón del programa LiniQ, tienen un fondo de 472 mm que lo hacen apto para la mayoría de los cajones del mercado a excepción del modelo Nova Pro / Scala de Grass. Para este modelo, es necesario instalar el suplemento de 600 o 1200 mm con el que suplementar el espacio.

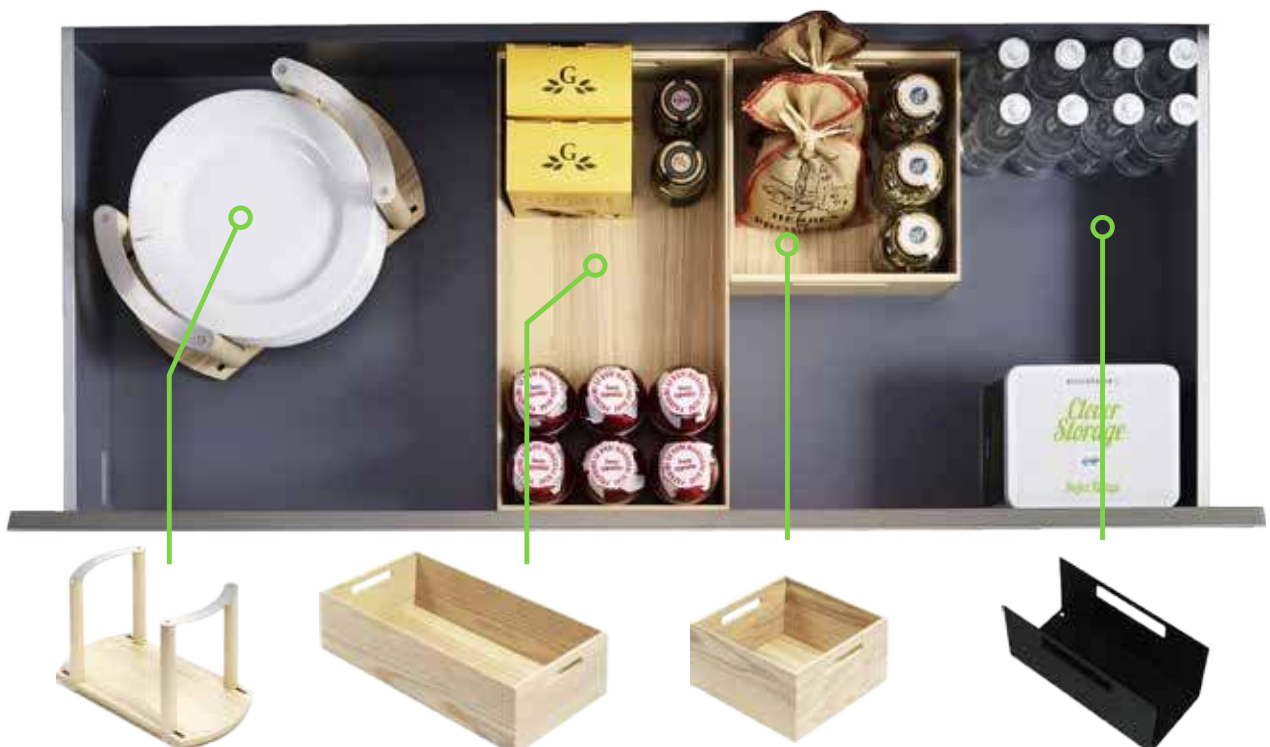


Estos accesorios deben insertarse, dentro del diagrama verde.

Accesorios **LiniQ** para cajón



Accesorios **LiniQ** para gaveta



LiniQ 300 mm.



LiniQ 400 - 450 mm.



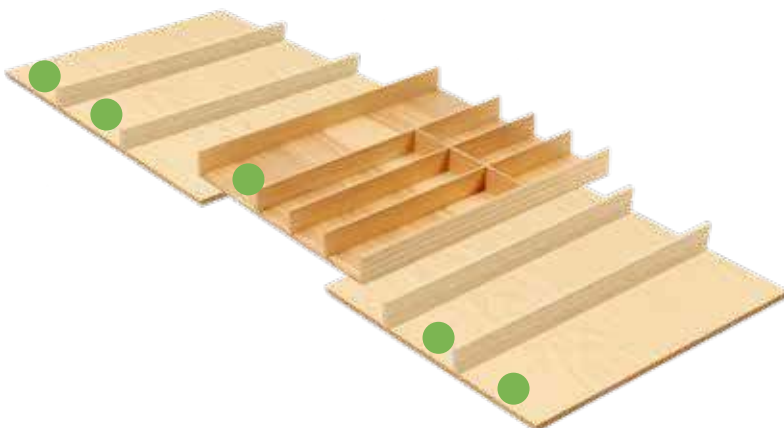
LiniQ 500 - 600 mm.



LiniQ 800 - 900 mm.



LiniQ 1000 - 1200 mm.



ROBLE NATURAL

Organizador de cajón LiniQ



Código	Descripción	Ancho	Alto	Fondo	Acabado	Embalaje	€
0304578	Cubertero	400-450	49	472	Roble Natural	1	78,86
0304678	Cubertero	500-600	49	472	Roble Natural	1	91,19
0304778	Cubertero	800-900	49	472	Roble Natural	1	132,44
0304878	Cubertero	1000-1200	49	472	Roble Natural	1	174,39
0303378	Caja Multifunción	152	49	472	Roble Natural	1	32,64
0303478	Divisor	137	37,5	472	Roble Natural	1	22,42
0303578	Especiero (3)	137	26	472	Roble Natural	1	22,53
0303678	Porta Cuchillos	137	26	472	Roble Natural	1	52,00
0303778	Porta Rollos	137	45	472	Roble Natural	1	37,81
0303878	Compensador	600	49	7	Roble Natural	1	29,81
0303978	Compensador	1200	49	7	Roble Natural	1	55,56
0304078	Suplemento	600	49	150	Roble Natural	1	16,22
0304178	Suplemento	1200	49	150	Roble Natural	1	28,81

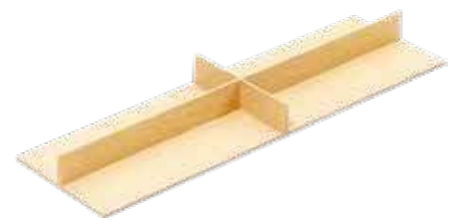
i Combinar Divisor, Especiero o Porta Cuchillos con Caja Multifunción para una correcta utilización.
 El **Compensador**, está indicado para completar la medida de fondo de las versiones Nova Pro y Scala de Grass.
 El **Suplemento**, está indicado para suplementar la serie LiniQ en cajones de fondo superior a 500 mm.



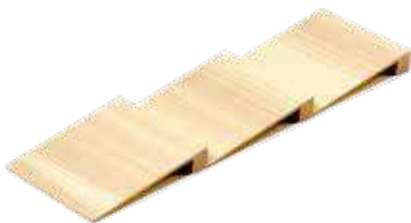
Cubertero



Caja Multifunción



● Divisor



● Especiero (3)



● Porta Cuchillos



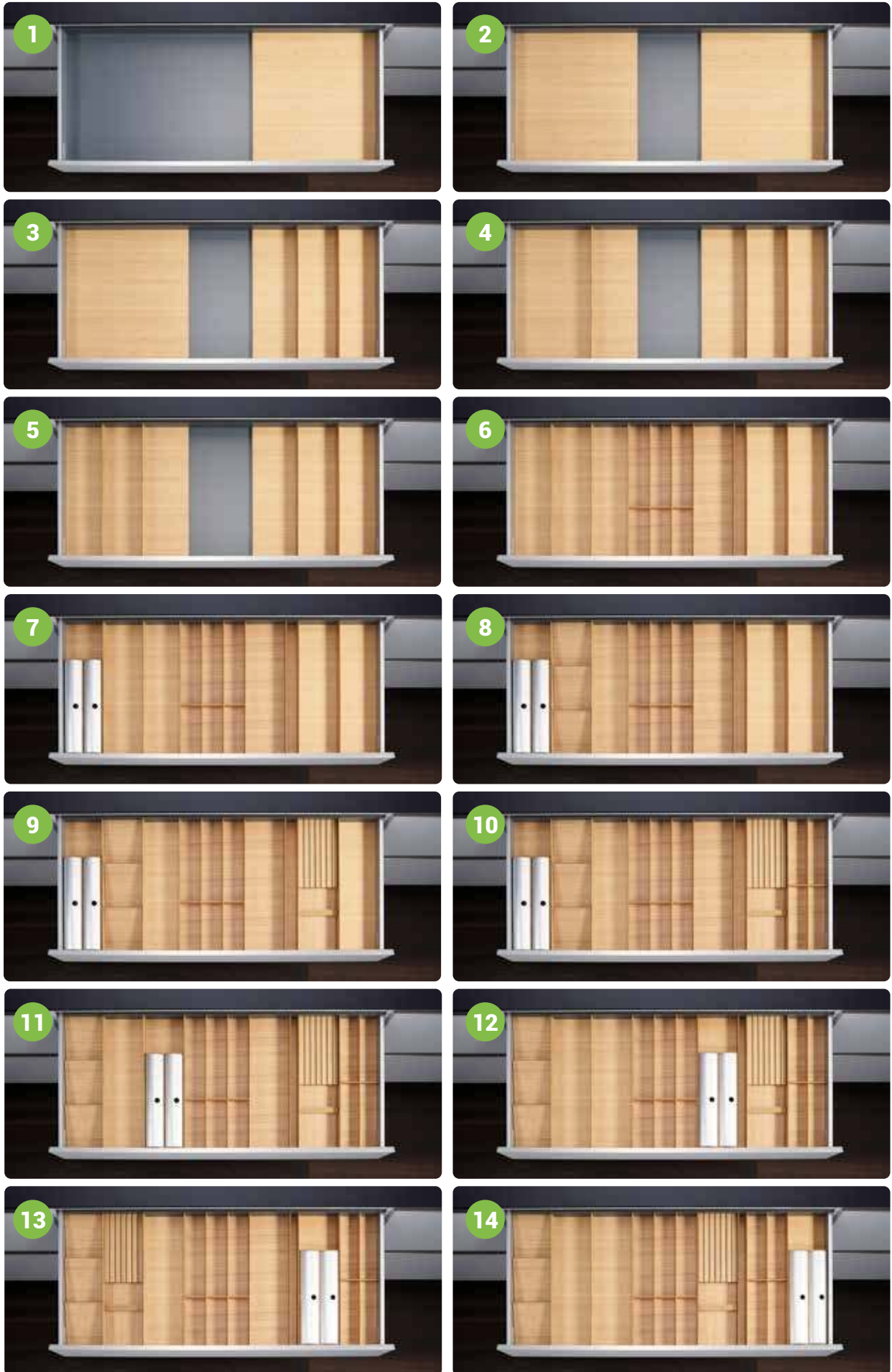
● Porta Rollos



Compensador



Suplemento

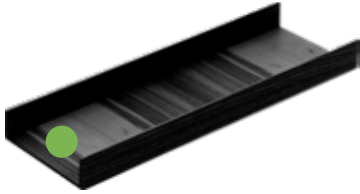




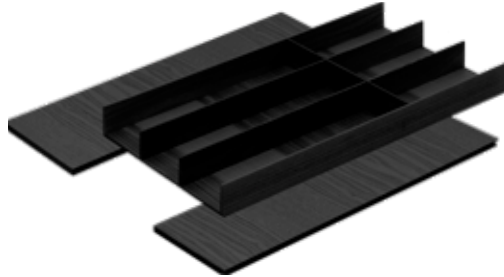




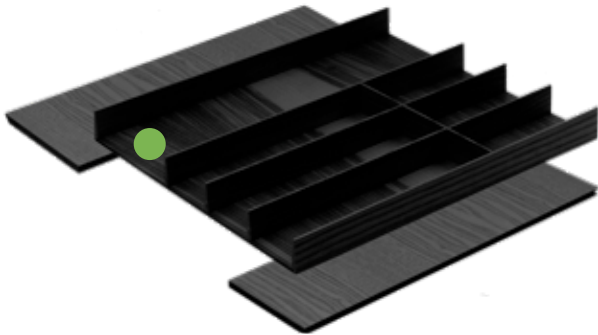
LiniQ 300 mm.



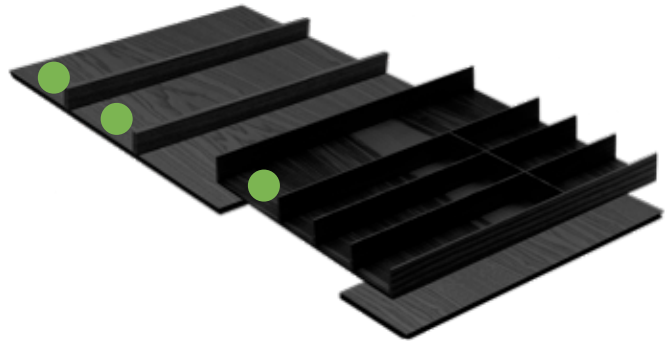
LiniQ 400 - 450 mm.



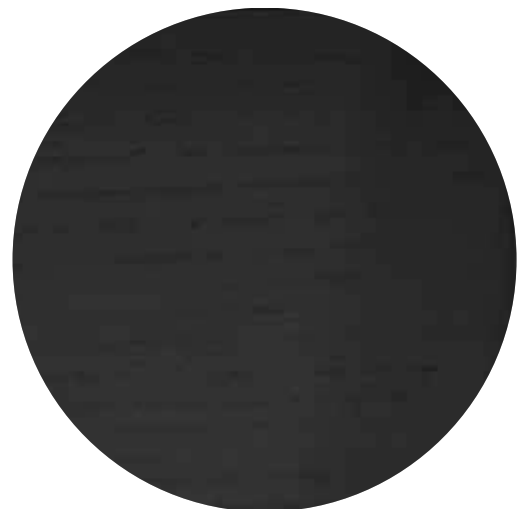
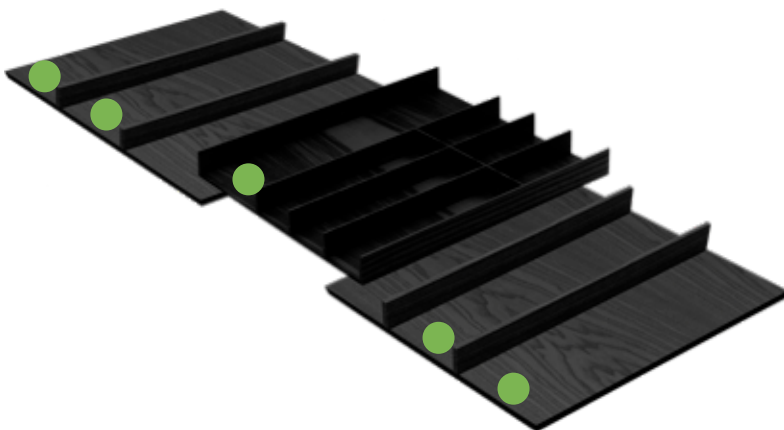
LiniQ 500 - 600 mm.



LiniQ 800 - 900 mm.



LiniQ 1000 - 1200 mm.



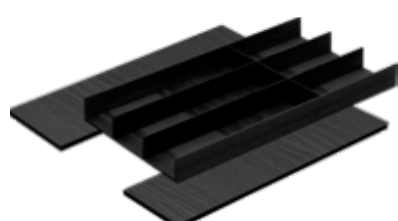
NEGRO CENIZA

Organizador de cajón LiniQ

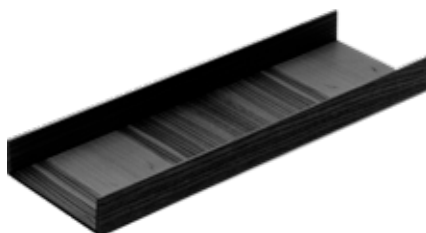


Código	Descripción	Ancho	Alto	Fondo	Acabado	Embalaje	€
0313607	Cubertero	400-450	49	472	Negro Ceniza	1	78,25
0313707	Cubertero	500-600	49	472	Negro Ceniza	1	91,33
0313807	Cubertero	800-900	49	472	Negro Ceniza	1	129,81
0313907	Cubertero	1000-1200	49	472	Negro Ceniza	1	168,89
0312307	Caja Multifunción	152	49	472	Negro Ceniza	1	29,56
0312407	Divisor	137	37,5	472	Negro Ceniza	1	22,89
0312507	Especiero (3)	137	26	472	Negro Ceniza	1	22,53
0312607	Porta Cuchillos	137	26	472	Negro Ceniza	1	47,83
0312707	Porta Rollos	137	45	472	Negro Ceniza	1	36,86
0312807	Compensador	600	49	7	Negro Ceniza	1	30,14
0312907	Compensador	1200	49	7	Negro Ceniza	1	56,11
0313007	Suplemento	600	49	150	Negro Ceniza	1	14,86
0313107	Suplemento	1200	49	150	Negro Ceniza	1	26,03

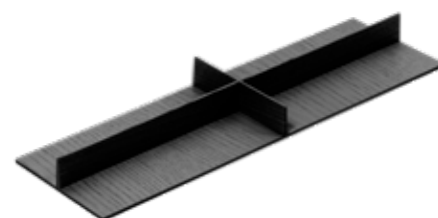
i Combinar Divisor, Especiero o Porta Cuchillos con Caja Multifunción para una correcta utilización.
 El **Compensador**, está indicado para completar la medida de fondo de las versiones Nova Pro y Scala de Grass.
 El **Suplemento**, está indicado para suplementar la serie LiniQ en cajones de fondo superior a 500 mm.



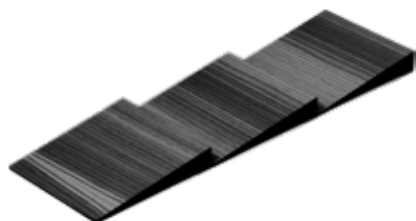
Cubertero



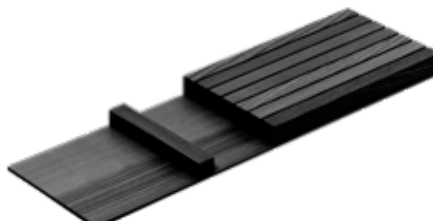
Caja Multifunción



● Divisor



● Especiero (3)



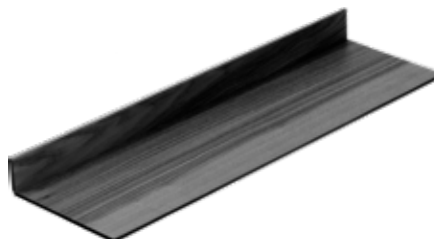
● Porta Cuchillos



● Porta Rollos



Compensador



Suplemento



Organizador de gaveta LiniQ



Código	Descripción	Ancho	Alto	Fondo	Acabado	Embalaje	€
0304278	Cesta Cuadrada	236	120	236	Roble Natural	1	65,64
0304378	Cesta Rectangular	236	120	472	Roble Natural	1	103,36
0304478	Porta Platos	340	191	180	Roble Natural	1	51,83
0313207	Cesta Cuadrada	236	120	236	Negro Ceniza	1	60,42
0313307	Cesta Rectangular	236	120	472	Negro Ceniza	1	95,58
0313407	Porta Platos	340	191	180	Negro Ceniza	1	51,83
0305407	"U" Gaveta metálica	225	102	99	Antracita	1	17,36



Cesta cuadrada



Cesta rectangular



Porta Platos



Cesta cuadrada



Cesta rectangular



Porta Platos



"U" Gaveta metálica
(común para ambos acabados)

Organizador de cajón SpaceLine

Código	Descripción	Ancho Módulo	Fondo	Acabado	Embalaje	€
0315020	Kit SpaceLine	600	473	Aluminio / Antracita / Roble	1	141,88
0315120	Kit SpaceLine	900	473	Aluminio / Antracita / Roble	1	226,29

i Kit SpaceLine incorpora la alfombra antideslizante **Tessuto** en ambas medidas.



Protector de cajón antideslizante Tessuto



Código	Descripción	Ancho	Fondo	Acabado	Embalaje	€
0315220	Antideslizante Tessuto	1124	473	Antracita	10	12,76

i Producto a juego con **SpaceLine**. Este protector se puede usar para completar espacios libres, cuando empleen cajones de medidas superiores con **Kits SpaceLine** en la medida de 600 y 900. Se suministra en planchas.





Cubertero ADVANCED / Complementos



Cubertero ADVANCED Antracita



Cubertero ADVANCED Blanco



Separador



Portacuchillos





Portaespecies

GRAN CAPACIDAD



57,5 MM

Código	Descripción	Ancho Módulo	Ancho	Fondo	Acabado	Embalaje	€
0308507	Cubertero ADVANCED	400	325	473	Antracita	20	5,85
0308607	Cubertero ADVANCED	450	375	473	Antracita	20	6,03
0308707	Cubertero ADVANCED	500	425	473	Antracita	20	6,82
0308807	Cubertero ADVANCED	600	525	473	Antracita	20	7,32
0309207	Cubertero ADVANCED	700	625	473	Antracita	10	11,50
0308907	Cubertero ADVANCED	800	725	473	Antracita	10	13,26
0309007	Cubertero ADVANCED	900	825	473	Antracita	10	13,68
0311107	Cubertero ADVANCED	1000	925	473	Antracita	10	16,59
0311207	Cubertero ADVANCED	1200	1125	473	Antracita	10	17,09
0322601	Cubertero ADVANCED	400	325	473	Blanco	20	5,85
0322701	Cubertero ADVANCED	450	375	473	Blanco	20	6,03
0322801	Cubertero ADVANCED	500	425	473	Blanco	20	6,82
0322901	Cubertero ADVANCED	600	525	473	Blanco	20	7,32
0323301	Cubertero ADVANCED	700	625	473	Blanco	10	11,50
0323001	Cubertero ADVANCED	800	725	473	Blanco	10	13,26
0323101	Cubertero ADVANCED	900	825	473	Blanco	10	13,68
0324501	Cubertero ADVANCED	1000	925	473	Blanco	10	16,59
0324601	Cubertero ADVANCED	1200	1125	473	Blanco	10	17,09
0309107	Separador	---	---	---	Antracita	100 	1,62
0323201	Separador	---	---	---	Blanco	100 	1,62
0102177	Portacuchillos	---	---	---	Haya	1	43,50
0112720	Portaespecies	---	---	---	Haya	1	30,06

i Consultar con el Dpto. Comercial la compatibilidad de medidas con otras marcas.



Cubertero Caronte / Complementos



Código	Descripción	Ancho Módulo	Ancho	Fondo	Acabado	Embalaje	€
0305220	Cubertero Caronte	300	220	473	Gris	20	5,06
0305320	Cubertero Caronte	350	270	473	Gris	20	5,62
0305420	Cubertero Caronte	400	320	473	Gris	20	5,85
0305520	Cubertero Caronte	450	370	473	Gris	20	6,03
0305820	Cubertero Caronte	500	420	473	Gris	20	6,82
0305920	Cubertero Caronte	600	520	473	Gris	20	7,32
0306020	Cubertero Caronte	700	620	473	Gris	10	11,50
0306120	Cubertero Caronte	800	720	473	Gris	10	13,26
0306220	Cubertero Caronte	900	820	473	Gris	10	13,68
0306320	Cubertero Caronte	1000	920	473	Gris	10	16,59
0306420	Cubertero Caronte	1200	1120	473	Gris	10	17,09
0112620	Separador	---	---	----	Gris	100	1,62
0102177	Portacuchillos	----	---	----	Haya	1	43,50
0112720	Portaespecies	----	---	----	Haya	1	30,06



Cubertero Caronte



Separador



Portacuchillos



Portaespecies

GRAN CAPACIDAD

57,5 MM

i Consultar con el Dpto. Comercial la compatibilidad de medidas con otras marcas.





Cubertero Linea 462 / Complementos



Cubertero Linea 462




Separador



Portacuchillos



Portaespecies

Código	Descripción	Ancho Módulo	Ancho Fondo	Acabado	Embalaje	€	
0315920	Cubertero Linea 462	400	306	462	Gris	20	5,85
0316020	Cubertero Linea 462	450	355	462	Gris	20	6,03
0316320	Cubertero Linea 462	500	406	462	Gris	20	6,82
0316420	Cubertero Linea 462	600	506	462	Gris	20	7,32
0316520	Cubertero Linea 462	700	606	462	Gris	10	11,50
0316620	Cubertero Linea 462	800	706	462	Gris	10	13,26
0316720	Cubertero Linea 462	900	806	462	Gris	10	13,68
0316820	Cubertero Linea 462	1000	906	462	Gris	10	16,59
0316920	Cubertero Linea 462	1200	1106	462	Gris	10	17,09
0112620	Separador	---	---	----	Gris	100 	1,62
0102177	Portacuchillos	----	---	----	Haya	1	43,50
0112720	Portaespecies	----	---	----	Haya	1	30,06

i La medida del Cubertero Linea 462, está pensado para insertar en el cajón Atira de Hettich.

GRAN CAPACIDAD




57,5 MM



Cubertero Universal / Complementos



Código	Descripción	Ancho Módulo	Ancho Fondo	Acabado	Embalaje	€	
0111520	Cubertero Universal	300	236	480	Gris	20	5,38
0111620	Cubertero Universal	350	286	480	Gris	20	5,97
0111720	Cubertero Universal	400	336	480	Gris	20	6,22
0111820	Cubertero Universal	450	386	480	Gris	20	6,41
0111920	Cubertero Universal	500	436	480	Gris	20	7,25
0112020	Cubertero Universal	600	536	480	Gris	20	7,78
0112120	Cubertero Universal	700	636	480	Gris	10	12,22
0112220	Cubertero Universal	800	736	480	Gris	10	14,09
0112320	Cubertero Universal	900	836	480	Gris	10	14,53
0112420	Cubertero Universal	1000	936	480	Gris	10	17,63
0112520	Cubertero Universal	1200	1136	480	Gris	10	18,16
0112620	Separador	---	---	----	Gris	100 	1,62
0102177	Portacuchillos	----	---	----	Haya	1	43,50
0112720	Portaespecies	----	---	----	Haya	1	30,06



Cubertero Linea Universal



Separador



Portacuchillos



Portaespecies

i Este cubertero se podrá cortar y adaptar a prácticamente cualquier cajón del mercado. Consultar con el Dpto. Comercial la compatibilidad de medidas con otras marcas.



GRAN CAPACIDAD

57,5 MM

Divisor interior de cajón universal

Código	Descripción	Grosor	Alto	Fondo	Acabado	Embalaje	€
0305901	Divisor interior cajón universal	10	60	473	Blanco	50	7,25
0318520	Divisor interior cajón universal	10	60	473	Gris	50	7,25
0312107	Divisor interior cajón universal	10	60	473	Antracita	50	7,25

i El **Divisor interior de cajón universal** viene dotado con un sistema expansor en ambos extremos para una perfecta fijación en el cajón.



Detalle expansor



Detalle unión divisor - copertero



Ambiente Blanco
(Cubertero / Divisor / Alfombra)



Ambiente Gris
(Cubertero / Divisor / Alfombra)

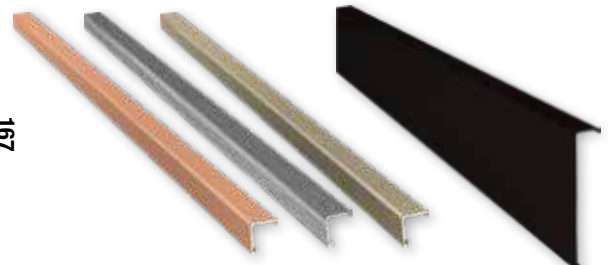
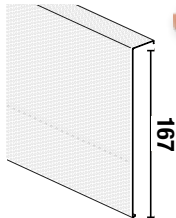
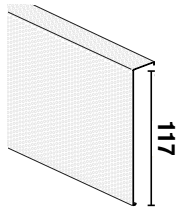
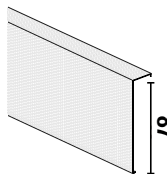
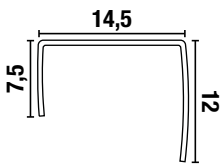


Ambiente Antracita
(Cubertero / Divisor / Alfombra)

Cover cajón ADVANCED



Código	Descripción	Alto	Fondo	Longitud	Acabado	Embalaje	€							
0300185	Perfil Cover cajón ADVANCED	12	---	3000	Cobre	60	9,71							
0310190	Perfil Cover cajón ADVANCED	12	---	3000	Ínox U6	60	5,88							
0300285	Perfil Cover cajón ADVANCED	12	---	3000	Oro	60	9,71							
0300385	Set Cover cajón ADVANCED	87	500	---	Negro Mate	24	9,33							
0300485	Set Cover cajón ADVANCED	117	---	Negro Mate	19	12,56	0310290	Set Cover cajón ADVANCED	167	500	---	Negro Mate	19	15,19
0310290	Set Cover cajón ADVANCED	167	500	---	Negro Mate	19	15,19							



Perfil Cover

Cover



Perfil Cover Cobre



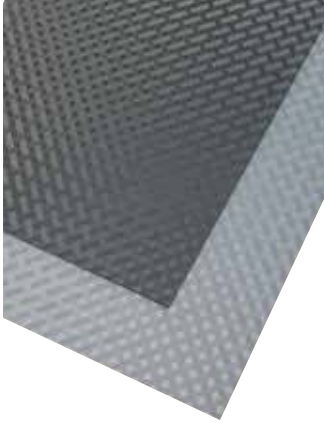
Set Cover Negro Mate



Montaje Cover H87 Negro Mate



Protector de cajón antideslizante Ago Tex



Código	Descripción	Ancho	Fondo	Acabado	Embalaje	€
0304820	Antideslizante Ago Tex	525	473	Gris	10	5,21
0304920	Antideslizante Ago Tex	825	473	Gris	10	7,94
0305120	Antideslizante Ago Tex	1125	473	Gris	10	10,44
0300207	Antideslizante Ago Tex	525	473	Antracita	10	5,21
0300307	Antideslizante Ago Tex	825	473	Antracita	10	7,94
0300407	Antideslizante Ago Tex	1125	473	Antracita	10	10,44

i Se suministra en planchas.



Protector de cajón antideslizante Line

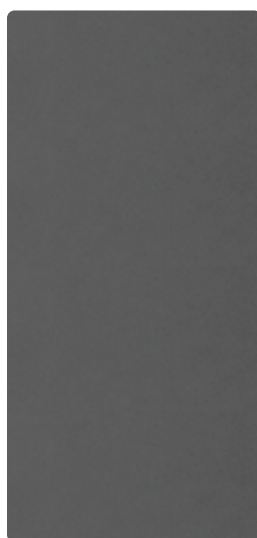
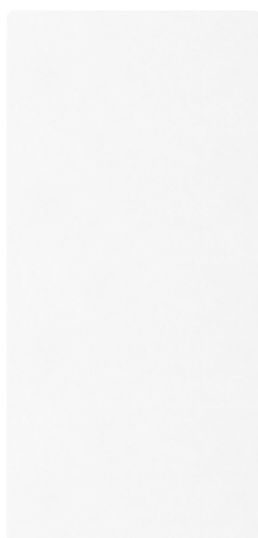
Código	Descripción	Fondo	Acabado	Embalaje	€/ml.
0313507	Antideslizante Line	473	Negro	20 Metros	7,65





Protector de cajón Textil

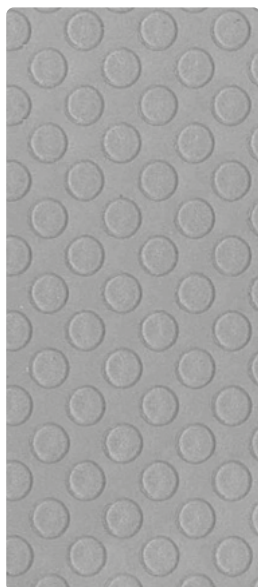
Código	Descripción	Fondo	Acabado	Embalaje	€/ml.
0317020	Protector Textil	462	Gris	20 Metros	7,00
0309420	Protector Textil	480	Gris	20 Metros	7,00
0109920	Protector Textil	473	Gris	20 Metros	7,00
0300507	Protector Textil	473	Antracita	20 Metros	7,00
0102601	Protector Textil	473	Blanco	20 Metros	7,71



Protector de cajón Point



Código	Descripción	Fondo	Acabado	Embalaje	€/ml.
0310520	Protector Point	480	Gris	20 Metros	7,00





SpaceFlexx



Código	Descripción	Ancho	Alto	Fondo	Acabado	Embalaje	€
0317320	SpaceFlexx	520	130	472	Cromo/Gris	1	97,68



Base perforada/Pivote



Base Perforada



Pivote Universal

Código	Descripción	Ancho Módulo	Ancho	Fondo	Grosor	Acabado	Embalaje	€
0100477	Base Perforada Universal	600	530	500	16	Haya	1	28,68
0100577	Base Perforada Universal	900	830	500	16	Haya	1	42,06
0100677	Base Perforada Universal	1200	1130	500	16	Haya	1	53,53
0101977	Pivote Universal H20	---	---	---	---	Haya	6	2,49

i La **Base perforada** puede sustituir el fondo del cajón, al tener un espesor de 16 mm. o ponerlo sobre el mismo.



Portaplatos Adaptable

Código	Descripción	Alto	Diámetro	Fondo	Acabado	Embalaje	€
0100107	Portaplatos	175	265/410	160	Gris	1	31,80

 Portaplatos regulable en diámetro.



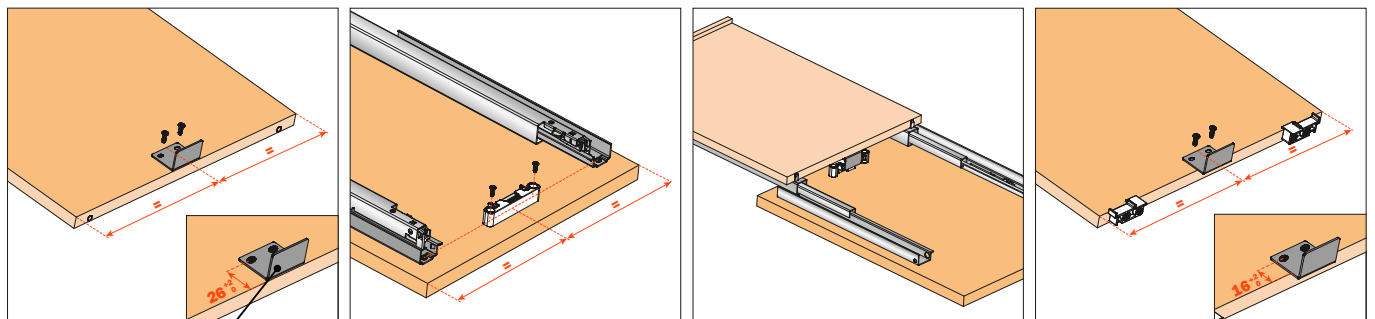
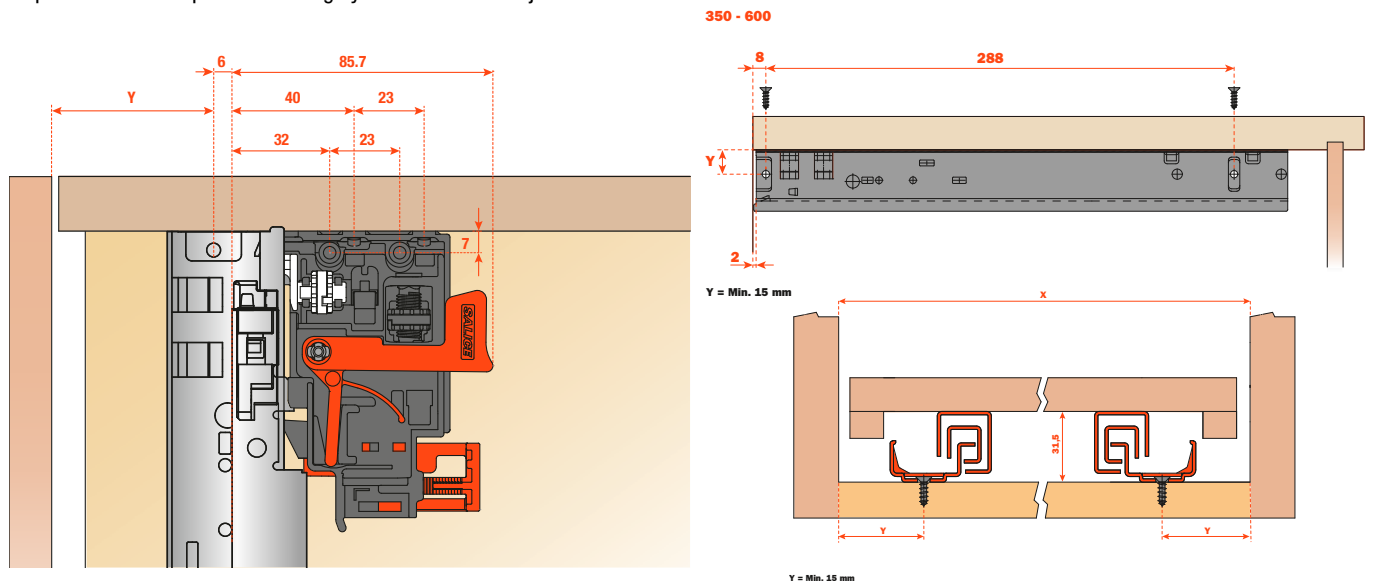


Guía Shelf (Extracción total)

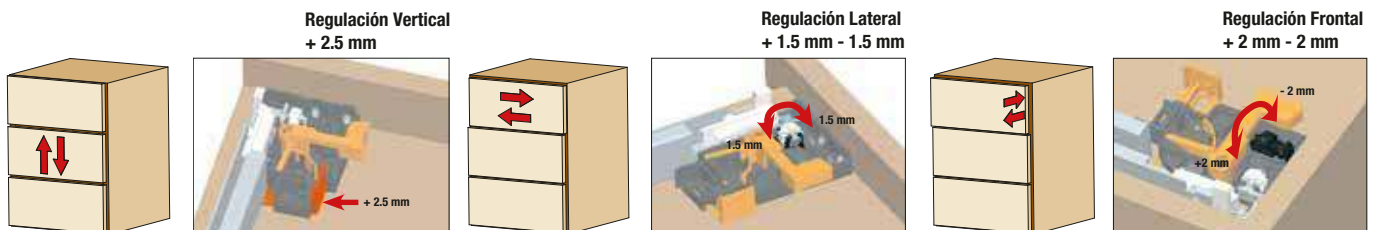


Código	Descripción	Fondo	Acabado	Embalaje	€
0302768	Jgo. Guía Shelf con freno	400	Cincado	20	29,67
0302868	Jgo. Guía Shelf con freno	450	Cincado	20	30,54
0302968	Jgo. Guía Shelf con freno	500	Cincado	20	31,22
0303068	Jgo. Guía Shelf Push	400	Cincado	20	28,46
0303168	Jgo. Guía Shelf Push	450	Cincado	20	29,37
0303268	Jgo. Guía Shelf Push	500	Cincado	20	30,07
0320020	Set maneta de fijación 3D	---	Gris	20	5,04
0303368	Retenedor guía Shelf	---	Cincado	20	14,97

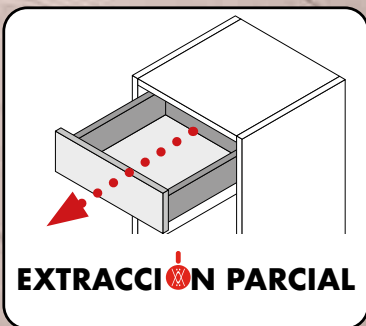
i La **Guía Shelf**, está certificada por LGA para 50.000 ciclos de apertura con una capacidad de carga de 30 Kg. Posibilidad de instalar 2 juegos de guías para aumentar capacidad de carga y ancho de la bandeja extraíble.



Retenedor guía Shelf







Guía Sigma (Extracción parcial)



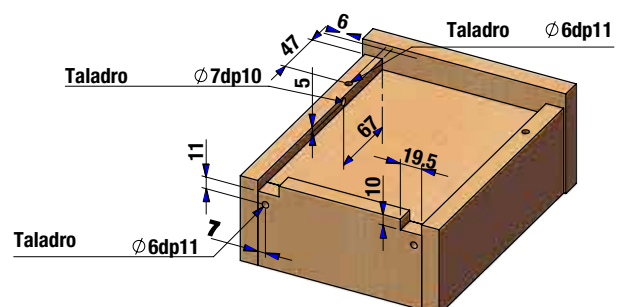
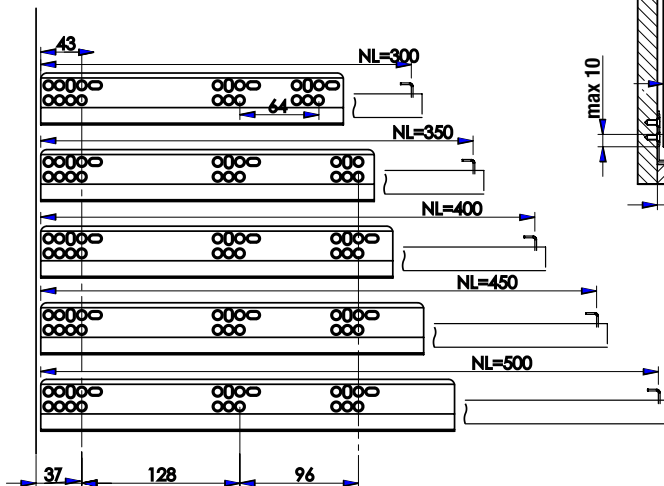
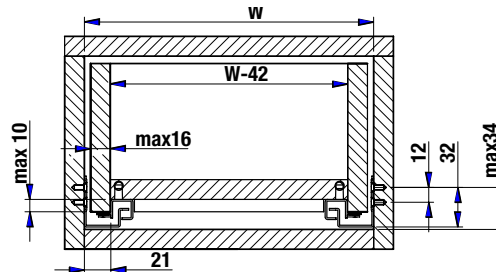
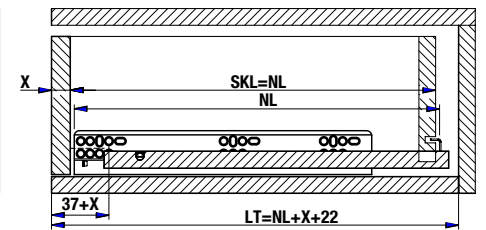
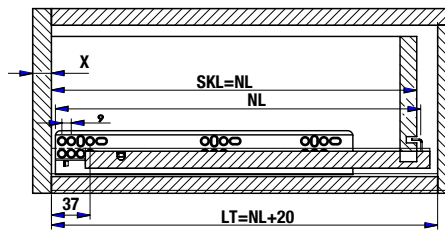
Código	Descripción	Fondo	Acabado	Embalaje	€
0302268	Jgo. Guía Sigma	300	Cincado	20	4,43
0302368	Jgo. Guía Sigma	350	Cincado	20	4,68
0302468	Jgo. Guía Sigma	400	Cincado	20	4,92
0302568	Jgo. Guía Sigma	450	Cincado	20	5,16
0302668	Jgo. Guía Sigma	500	Cincado	20	5,41

i La Guía Sigma está certificada por SGS para 50.000 Ciclos de apertura con una capacidad de carga de 25 Kg.

SGS
50.000
ciclos de apertura



Instrucciones de montaje



Sistemas de Reciclaje

La ecología ya forma parte de nuestras vidas. Por el futuro del planeta y por nuestras generaciones venideras, DB GROUP tiene un firme compromiso con el medio ambiente.

Así, contribuye con su extensa gama de sistemas de reciclaje, a que cada desecho, tenga su sitio correcto, sea cual sea, el espacio que tengamos para alojarlo.

Ya sea instalado en gaveta, como alternativa de gran capacidad o fijados a puerta, las opciones son amplias.

Reciclar, es nuestra responsabilidad.





www.dbgroupherrajes.com

FAMILIA CUATRO

Block 2.0 / Mitto / Mitto Sottolavello / Bigvånced / Maxitecnokit /
Metropolis / Salvasifón FreeForm / Salvasifón Libero / Square 2.0
Ecofil / Cubos Extraíbles / City / Swing 2.0 / Swing Sottolavello 2.0
Ring / Cubo Encastre



Block 2.0	155
Mitto.....	156
Mitto Sottolavello	157
Bigvånced.....	158
Maxitecnokit	159
Metropolis.....	161
Salvasifón FreeForm.....	162
Salvasifón Libero	163
Square 2.0.....	164
Ecofil	165
Cubos extraíbles.....	166
City.....	167
Swing 2.0/Swing Sottolavello	169
Ring.....	170
Cubo Encastre	171





RECICLAJE

Regulación 3D de la puerta.

Montaje simple y rápido.

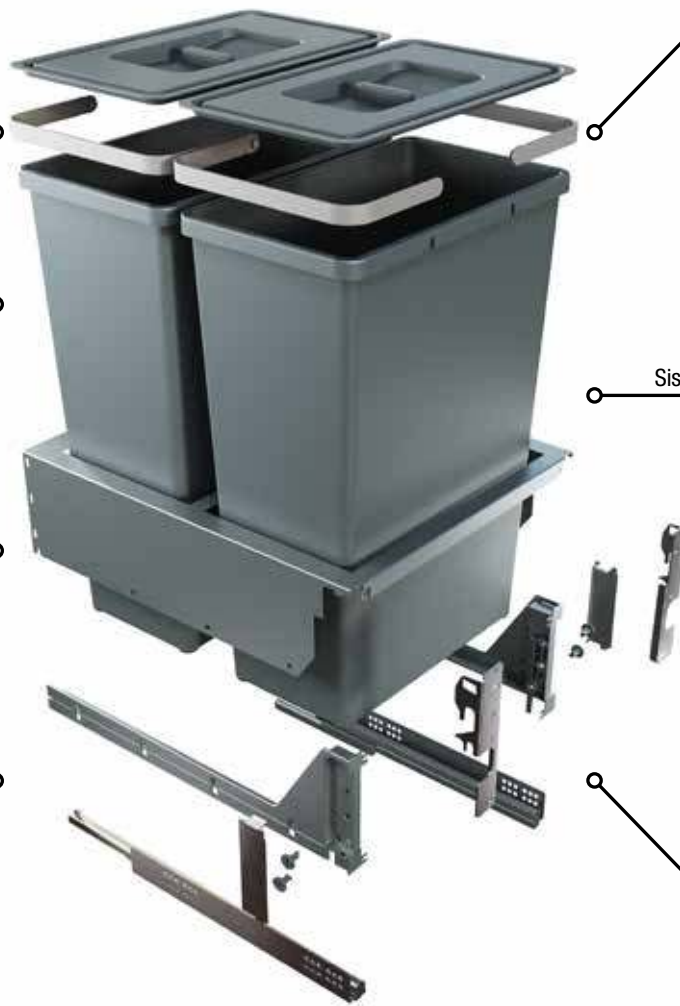
Cubos de 8, 18 y 35 Litros

Sistema de cubos de gran capacidad.

Válido para costado de 16 y 19 mm.

Disponible en 3 anchos, 300, 450 y 600 mm.
En 600 mm. 2 alturas, 345 y 535 mm. y 2 fondos 358 y 478 mm.

Fijación lateral y frontal en nailon reforzado con fibra de vidrio y equipado con guía V6 de Hettich 30 Kg. freno y extracción total.

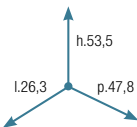


Versión Gran Capacidad



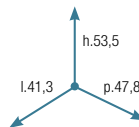
Block 2.0
300

35



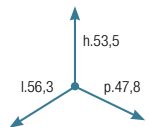
Block 2.0
450

35 35



Block 2.0
600

35 35 8 8

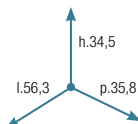


Versión Sottolavello



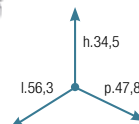
Block 2.0
600

18 18



Block 2.0
600

18 18 8 8



Tapa Block 2.0



Block 2.0



Block Gran Capacidad 450 mm.

Código	Descripción	Ancho Módulo	Ancho	Alto	Fondo	Litros	Acabado	Embalaje	€
0317420	Block 2.0 Gran Capacidad	300	263	535	478	35	Antracita/Gris	1	207,68
0317520	Block 2.0 Gran Capacidad	450	413	535	478	35+35	Antracita/Gris	1	237,80
0317620	Block 2.0 Gran Capacidad	600	563	535	478	35+35+8+8	Antracita/Gris	1	257,13
0317720	Block 2.0 Sottolavello	600	563	345	358	18+18	Antracita/Gris	1	215,80
0318420	Block 2.0 Sottolavello	600	563	345	478	18+18+8+8	Antracita/Gris	1	242,61
0317820	Tapa Block 2.0	300	263	37	478	---	Antracita	1	34,74
0317920	Tapa Block 2.0	450	413	37	478	---	Antracita	1	36,43
0318020	Tapa Block 2.0	600	563	37	478	---	Antracita	1	40,78
0318120	Tapa Block 2.0	600	563	37	358	---	Antracita	1	40,13

Mitto

Código	Descripción	Ancho Módulo	Ancho	Alto	Fondo	Litros	Acabado	Embalaje	€
0452689	Mitto	450	375	500	473	27+27	Antracita	1	489,79
0452889	Mitto	600	525	500	473	55+17+17	Antracita	1	515,57

i Válido para costado de 16 y 19 mm. y para combinar con cajón ADVANCED. Resto de cajones consultar con Dpto.Comercial.
Estos cubos vienen provistos de una tapa metálica que proporcionan una gran estanqueidad al cierre del mismo.



Mitto 600 mm.

Mitto Sottolavello

Código	Descripción	Ancho Módulo	Ancho	Alto	Fondo	Litros	Acabado	Embalaje	€
0452789	Mitto Sottolavello	600	525	300	473	8+8+12+12	Antracita	1	260,31

i Válido para costado de 16 y 19 mm. y para combinar con cajón **ADVANCED**. Resto de cajones consultar con Dpto.Comercial.
Estos cubos vienen provistos de una tapa metálica que proporcionan una gran estanqueidad al cierre del mismo.

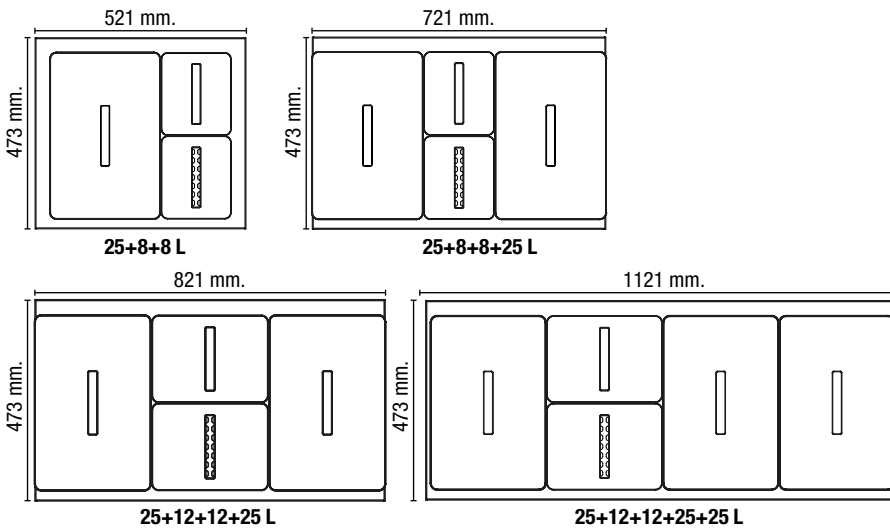


Mitto Sottolavello 600 mm.

Bigvånced

Código	Descripción	Ancho Módulo	Ancho	Alto	Fondo	Litros	Acabado	Embalaje	€
0452289	Bigvånced	600	521	260	473	25+8+8	Gris / Inox	1	127,43
0452389	Bigvånced	800	721	260	473	25+8+8+25	Gris / Inox	1	170,00
0452489	Bigvånced	900	821	260	473	25+12+12+25	Gris / Inox	1	170,00
0452589	Bigvånced	1200	1121	260	473	25+12+12+25+25	Gris / Inox	1	222,28

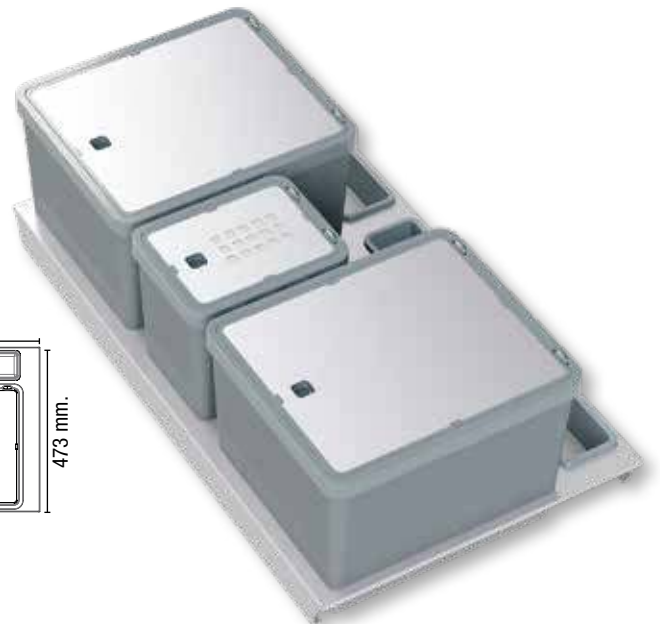
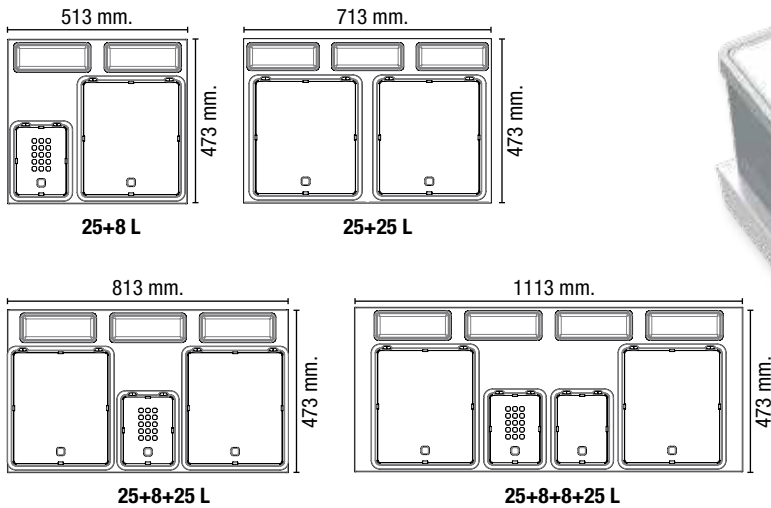
i Válido para costado de 16 y 19 mm. y para combinar con cajón **ADVANCED**. Resto de cajones consultar con Dpto.Comercial. Incluye cubo para residuos orgánicos dotado de alojamiento para filtro de carbono.



Maxitecnokit

Código	Descripción	Ancho Módulo	Ancho	Alto	Fondo	Litros	Acabado	Embalaje	€
0451789	Maxitecnokit	600	513	270	473	25+8	Gris / Inox	1	94,73
0451889	Maxitecnokit	800	713	270	473	25+25	Gris / Inox	1	130,85
0451989	Maxitecnokit	900	813	270	473	25+8+25	Gris / Inox	1	130,85
0452089	Maxitecnokit	1200	1113	270	473	25+8+8+25	Gris / Inox	1	176,35

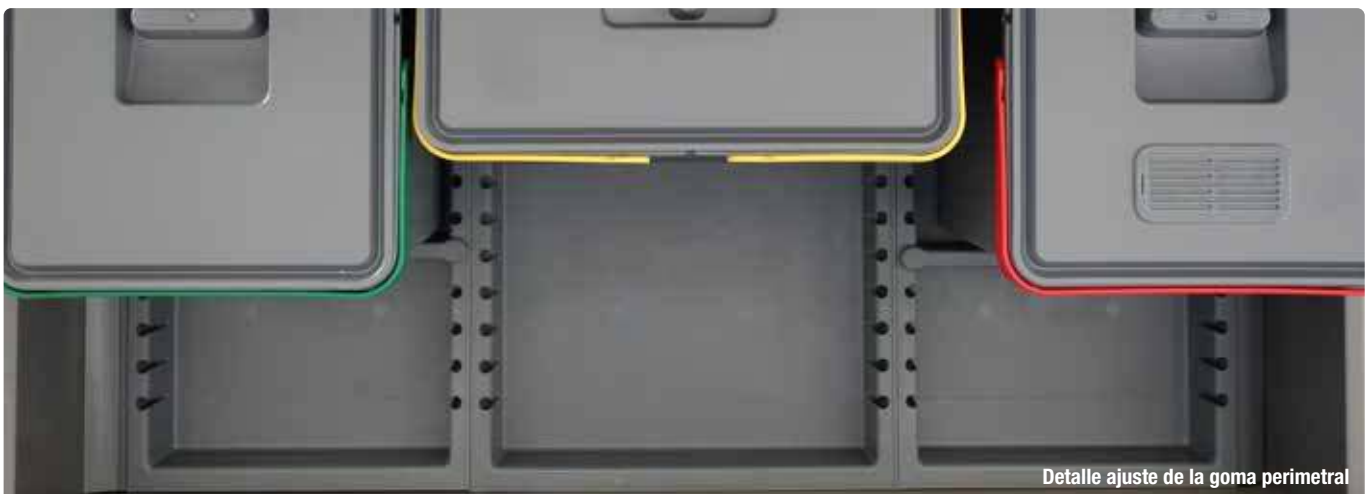
i Válido para costado de 16 y 19 mm. y para combinar con cajón **CARONTE**. Resto de cajones consultar con Dpto.Comercial. Incluye cubo para residuos orgánicos dotado de alojamiento para filtro de carbono.



Maxitecnokit 900 mm.



Metropolis 900 mm. / H 280 mm.



Detalle ajuste de la goma perimetral

Metropolis



Código	Descripción	Ancho Módulo	Ancho	Alto	Fondo	Litros	Acabado	Embalaje	€
0417820	Kit Metropolis	600	510/530	220	460/490	12+12	Antracita	1	42,73
0417920	Kit Metropolis	800	710/730	220	460/490	12+12+12	Antracita	1	58,94
0418020	Kit Metropolis	900	810/830	220	460/490	12+12+12	Antracita	1	64,91
0310807	Kit Metropolis	1200	1110/1130	220	460/490	12+12+12+12	Antracita	1	83,07
0417520	Kit Metropolis	600	510/530	280	460/490	15+15	Antracita	1	44,28
0417620	Kit Metropolis	800	710/730	280	460/490	15+15+15	Antracita	1	62,38
0417720	Kit Metropolis	900	810/830	280	460/490	15+15+15	Antracita	1	69,79
0310707	Kit Metropolis	1200	1110/1130	280	460/490	15+15+15+15	Antracita	1	83,83

i El sistema de cubos **Metropolis** dispone de un perfil de goma perimetral que lo hace apto para insertar dentro de cualquier cajón del mercado. El sistema de cubos **Metropolis**, sufrirá un restiling en 2021. La imagen de ambiente de la página izquierda se refiere al modelo actual mientras que las imágenes de esta página se referirán al producto actualizado. Dentro de cada embalaje, vendrán las respectivas pegatinas para identificar cada tapa del cubo. Incluye cubo para residuos orgánicos dotado de alojamiento para filtro de carbono.



600/220



800/220



900/220



1200/220



600/280



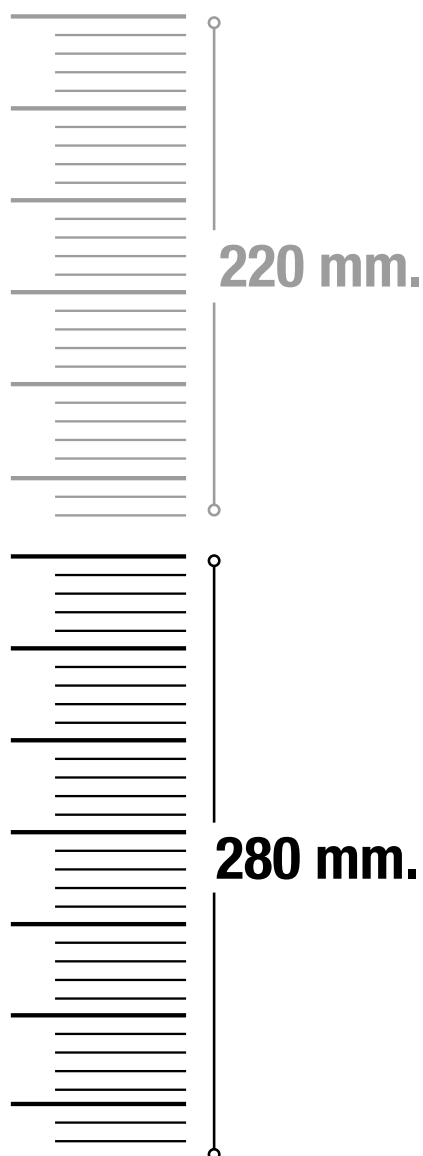
800/280



900/280



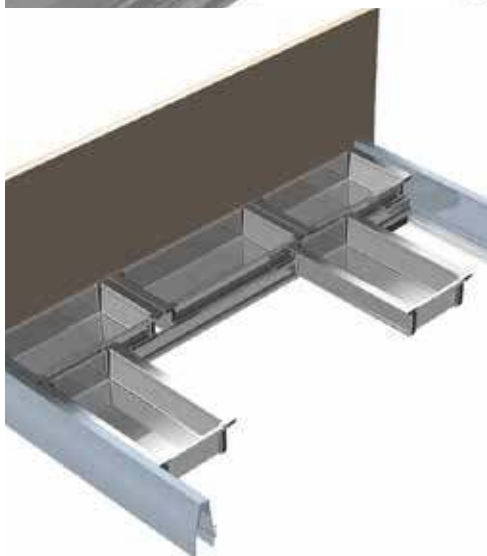
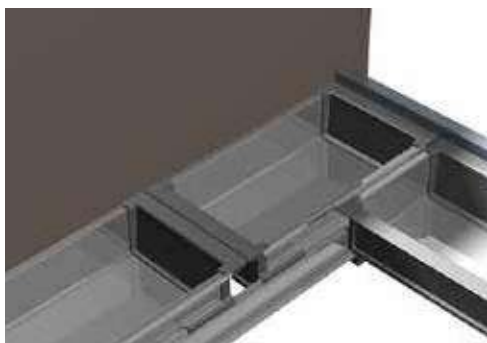
1200/280



Salvasifón FreeForm

Código	Descripción	Ancho Módulo	Ancho	Alto	Fondo	Acabado	Embalaje	€
0425887	Salvasifón FreeForm	600	514	75	474	Aluminio / Gris	1	99,61
0425987	Salvasifón FreeForm	800	714	75	474	Aluminio / Gris	1	102,82
0426087	Salvasifón FreeForm	900	814	75	474	Aluminio / Gris	1	106,03

i El Salvasifón FreeForm no incluye ni cajón ni guías. Válido para combinar con cajón **CARONTE** y **ADVANCED**. Resto de cajones consultar con Dpto. Comercial.



Salvasifón FreeForm 900 mm.

Salvasifón Libero



Código	Descripción	Alto	Longitud	Acabado	Embalaje	€
0315520	Perfil Libero	70	2000	Gris	10	17,31
0310007	Perfil Libero	70	2000	Antracita	10	17,31
0323601	Perfil Libero	70	2000	Blanco	10	17,31
0315620	Set conectores Libero	70	---	Gris	25	3,30
0310207	Set conectores Libero	70	---	Antracita	25	3,30
0323701	Set conectores Libero	70	---	Blanco	25	3,30

i El Salvasifón Libero permite su adaptación a cualquier medida. El **Set conectores Libero** incluye; 2 Conectores trasera + 2 Esquinas.

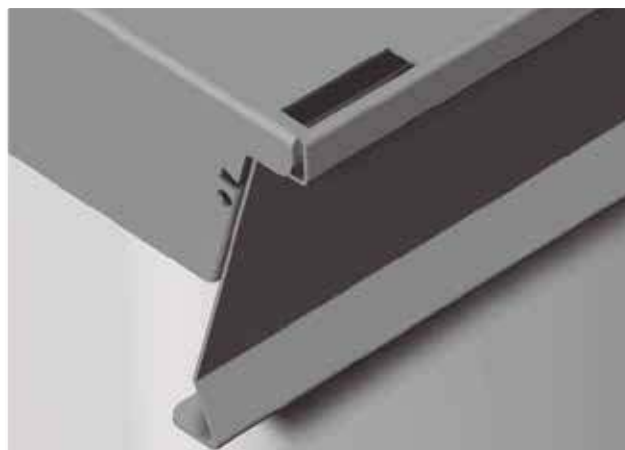


Salvasifón Libero Blanco

Square 2.0

Código	Descripción	Ancho Módulo	Ancho	Alto	Fondo	Litros	Acabado	Embalaje	€
0417120	Cubos Square 2.0	450	340	440	480	24+24	Antracita	1	97,82
0417220	Cubos Square 2.0	600	490	440	480	24+24+8+8	Antracita	1	116,57
0417320	Tapa cubos	450	390	40	490	---	Antracita	1	59,10
0417420	Tapa cubos	600	540	40	490	---	Antracita	1	59,33

i El sistema de cubo Square 2.0 no incluye ni cajón ni guías. Válido para combinar con cajón **CARONTE**. Resto de cajones consultar con Dpto.Comercial. Incluye cubo para residuos orgánicos dotado de alojamiento para filtro de carbono.



Square 600 mm. + Tapa

Ecofil

Código	Descripción	Ancho Mín. Módulo	Ancho	Alto	Fondo	Litros	Acabado	Embalaje	€
0401507	Cubo extraíble Ecofil	400	300	460	450	24+24	Antracita	1	69,26

i Estos cubos se fijan a la base del mueble, siendo el requerimiento mínimo de ancho del mismo 400 mm.

El sistema de cubos **Ecofil**, sufrirá un restiling en 2021. La imagen de ambiente que aparece en la parte inferior de la página se refiere al modelo actual, mientras que la imagen de producto de esta página se refiere al producto actualizado. Dentro de cada embalaje, vendrán las respectivas pegatinas para identificar cada tapa del cubo.

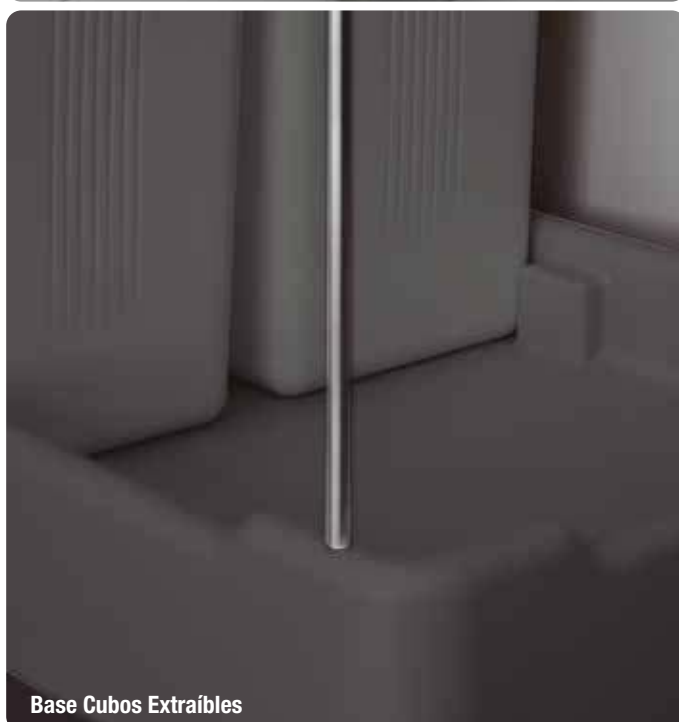


Ecofil 400 mm.

Cubos Extraíbles

Código	Descripción	Ancho Mín. Módulo	Ancho	Alto	Fondo	Litros	Acabado	Embalaje	€
0400102	Cubo Extraíble 1 Cubo	350	280	350	370	17	Antracita	1	46,47
0400202	Cubo Extraíble 2 Cubos	400	360	355	475	17+17	Antracita	1	71,07
0400302	Cubo Extraíble 3 Cubos	400	360	355	475	17+8,5+8,5	Antracita	1	75,20

i Estos cubos extraíbles, sufrirán un restiling a lo largo del año 2021. Inicialmente, se suministrarán en el color gris claro actual y se irán sustituyendo progresivamente por este acabado antracita que aparece en las fotografías.



City

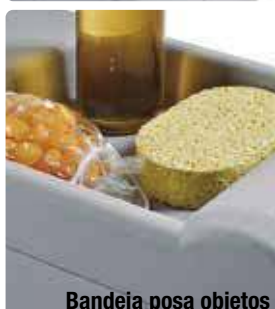
Código	Descripción	Ancho Mín. Módulo	Ancho	Alto	Fondo	Litros	Acabado	Embalaje	€
0416620	Cubo extraíble City	450	350	440	430	18+12	Gris	1	83,62



Estructura libra bisagras



Persiana de apertura



Bandeja posa objetos



City



Swing 2.0 / Swing Sottolavello

Código	Descripción	Ancho Mín. Módulo	Ancho	Alto	Fondo	Litros	Acabado	Embalaje	€
0416720	Cubo puerta Swing 2.0	450	340	460	260	24	Antracita	1	33,06
0310607	Cubo puerta Swing 2.0 Sottolavello	450	340	360	260	18	Antracita	1	31,40

i Reversible.



Ring

Código	Descripción	Ancho Mín. Módulo	Ancho	Alto	Fondo	Litros	Acabado	Embalaje	€
0417020	Cubo puerta plástico	400	270	320	270	10	Gris	1	13,59
0452189	Cubo puerta inox	400	270	370	270	12	Ínox	1	33,61
0425787	Cubo puerta aluminio	400	270	320	270	10	Aluminio	1	25,11

i Reversible.



Plástico



Ínox



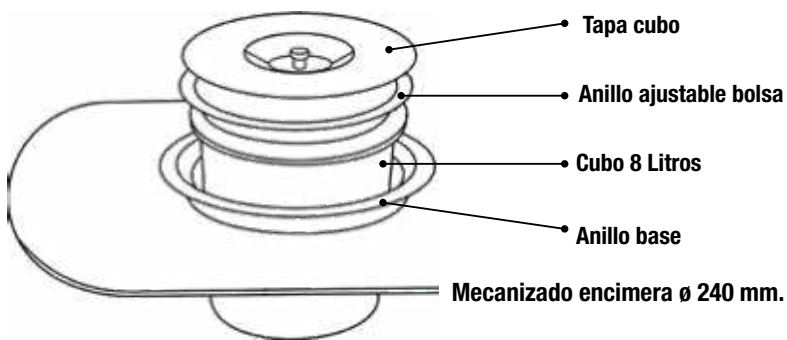
Aluminio



Ring Aluminio 400 mm.

Cubo Encastre (Acabado inox)

Código	Descripción	Alto	Ø Encastre	Ø Total	Litros	Acabado	Embalaje	€
0411489	Cubo Encastre	250	240	270	8	Ínox	1	33,80



Cubo Encastre

Equipamientos

La ergonomía es la palabra clave en la distribución moderna de una cocina. Kesseböhmer, lleva toda una vida liderando los conceptos de la funcionalidad, calidad y percepción de marca de nivel que ayuda a prestigiar las cocinas más innovadoras.

Aplicaciones como el afamado rinconero Lemans o la columna Tandem, son solo algunos ejemplos de cómo el almacenamiento, no solo puede llegar a ser bello, sino además funcional.

En DB GROUP, siempre hemos apostado por las mejores marcas e Inoxa es otra de ellas.

El éxito de esta firma italiana de dilatada trayectoria, se podría definir como competitividad.

Amplísimas gamas de herrajes de todo tipo de medidas, opciones y soluciones, que garantizan el perfecto funcionamiento de un extraíble. Hacemos del Interiorismo nuestra pasión. Convertimos tus cocinas en inteligentes.



Herrajes técnicos para mobiliario



www.dbgroupherrajes.com

FAMILIA CINCO

LeMans II / Compact Hyper / Hidden Corner / Magic Corner / Dinamic Corner
Revo 90° / Tres Cuartos / Girevole / Media Luna / Tandem / Tandem Side
Convoy Lavido / Dispensa / Estructura Columna / Set Columna Cleaning
System 15 cms. / Extraíbles de 15 cms. / Comfort II / Dispensa Junior III
Portero III / Cleaning Agent / Cooking Agent / Serie Ottocento / Serie Gold
Serie Quadro / iMove / TurnMotion II / Escurreplatos / Equipamiento Mueble
Portacopas / Cestas de ropa / Tablas de planchar / Eleva



LeMans II.....	187
Compact Hyper.....	188
Hidden Corner	189
Magic Corner	190
Dinamic Corner.....	191
Revo 90°	192
Tres Cuartos / Girevole / Media Luna.....	193
Tandem	197
Tandem Side.....	199
Convoy Lavido.....	201
Dispensa	205
Estructura-Cestas Columna	206
Set Columna Cleaning System 15 cms.....	207
Extraíbles de 15 cms.	211
Comfort II	213
Dispensa Junior III	215
Portero III / Cleaning Agent.....	216
Cooking Agent.....	217
Extraíble botellero 15-20-25 cms.	219
Extraíble botellero 30-40 cms.	221
Extraíble de 15 cms.....	223
Extraíble 3 cestas	224
Extraíble botellero 2 cestas	225
Botellero Panero	227
Cesto multiusos.....	228
Salvasifones / Escurreplatos extraíble	229
Minibotellero / Botellero Panero	230
Botellero 2 cestas / Cesto Multiusos	231
iMove.....	235
TurnMotion II	237
Escurreplatos 701-702 / Accesorios 701-702.....	238
Escurreplatos laminado acero inox.....	239
Equipamiento de mueble	240
Portacopas cromo / Portacopas negro.....	241
Cesta de ropa extraíble / Cesta de ropa abatible	244
Basket	245
Cesta de ropa extraíble.....	247
Tabla de planchar Prua Lift	248
Tabla de planchar Prua.....	249
Tabla de planchar Rotante	250
Eleva	251

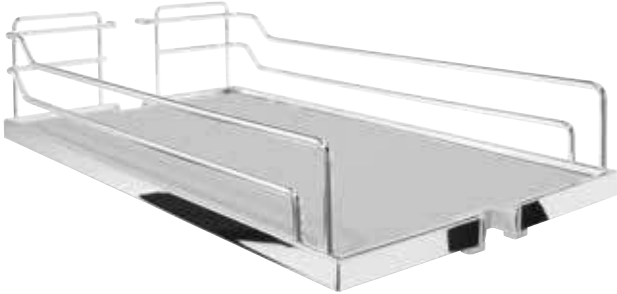
ALMACENAMIENTO INTELIGENTE

"Especialmente cocinas pequeñas se benefician de herrajes inteligentes. Porque no solamente es cuestión de almacenar lo máximo posible, sino también de maximizar la usabilidad de los contenidos de los muebles."

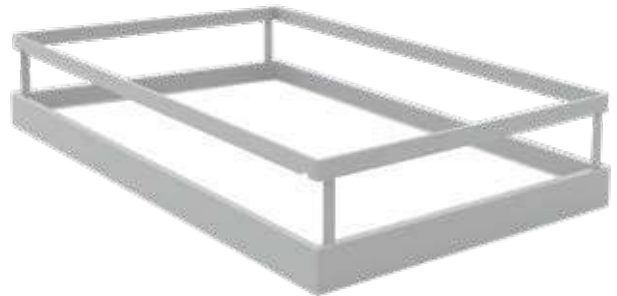




Cromo
Varilla



Cromo/Gris
Arena Classic



Silver/Blanco
Arena Style



Cromo/Blanco
Arena Style



Cristal/Blanco
Arena Vario



Antracita
Arena Style





**MUEBLE
DE RINCÓN**





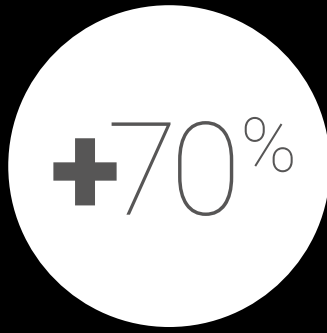
EL VALOR DEL ORIGINAL

LeMans II





VISIBILIDAD TOTAL



**MÁXIMO
APROVECHAMIENTO**



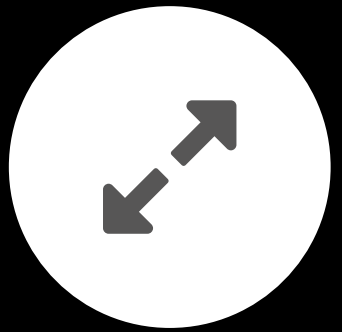
ÁNGULO DE APERTURA 85°



MOVIMIENTO EMOCIONAL



**CAPACIDAD DE CARGA
25 Kg. por Bandeja**



REGULABLE EN ALTURA

LeMans II



Con una capacidad de carga de 25 Kg. el módulo LeMans es inmensamente robusto.



Incluso con una carga máxima, el deslizamiento y amortiguación del LeMans es silenciosa.

Gracias a la posibilidad de regulación en altura todos los elementos encuentran su hueco ideal dejando siempre un acceso óptimo.



LeMans
+70% de superficie útil

Elemento extraíble



LeMans II ofrece hasta un

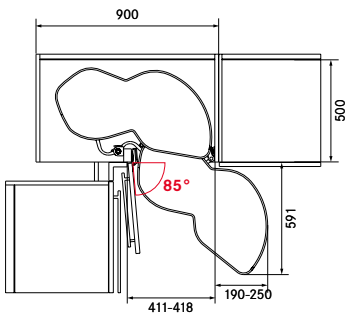
70%

más de superficie de almacenamiento comparado con un mueble de cajones extraíbles.

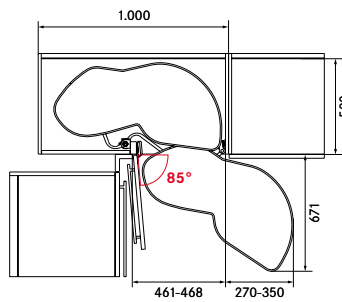


HASTA 50 Kg. DE CAPACIDAD DE CARGA

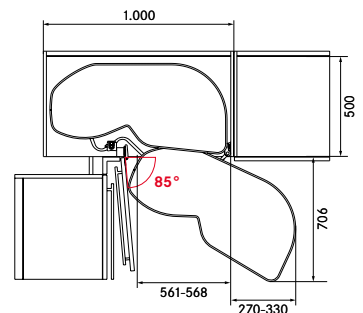
25kg =



Ejemplo: Apertura derecha
(Puerta de 45 cm)



Ejemplo: Apertura derecha
(Puerta de 50 cm)



Ejemplo: Apertura derecha
(Puerta de 60 cm)

LeMans II



ARENA PLUS
Anti-slip finish



Código	Descripción	Ancho Puerta	Alto	Acabado	Embalaje	€
0413620	Set 2 Bandejas Derecha	400	---	Classic/Cromo/Gris	1	362,07
0413720	Set 2 Bandejas Izquierda	400	---	Classic/Cromo/Gris	1	362,07
0422720	Set 2 Bandejas Derecha	450	---	Classic/Cromo/Gris	1	338,01
0422820	Set 2 Bandejas Izquierda	450	---	Classic/Cromo/Gris	1	338,01
0422920	Set 2 Bandejas Derecha	500	---	Classic/Cromo/Gris	1	353,15
0423020	Set 2 Bandejas Izquierda	500	---	Classic/Cromo/Gris	1	353,15
0423120	Set 2 Bandejas Derecha	600	---	Classic/Cromo/Gris	1	380,44
0423220	Set 2 Bandejas Izquierda	600	---	Classic/Cromo/Gris	1	380,44
0422001	Set 2 Bandejas Derecha	450	---	Style/Cromo/Blanco	1	403,65
0422101	Set 2 Bandejas Izquierda	450	---	Style/Cromo/Blanco	1	403,65
0422201	Set 2 Bandejas Derecha	500	---	Style/Cromo/Blanco	1	421,73
0422301	Set 2 Bandejas Izquierda	500	---	Style/Cromo/Blanco	1	421,73
0422401	Set 2 Bandejas Derecha	600	---	Style/Cromo/Blanco	1	454,32
0422501	Set 2 Bandejas Izquierda	600	---	Style/Cromo/Blanco	1	454,32
0426187	Set 2 Bandejas Derecha	450	---	Style/Silver/Blanco	1	393,42
0426287	Set 2 Bandejas Izquierda	450	---	Style/Silver/Blanco	1	393,42
0426387	Set 2 Bandejas Derecha	500	---	Style/Silver/Blanco	1	411,11
0426487	Set 2 Bandejas Izquierda	500	---	Style/Silver/Blanco	1	411,11
0426587	Set 2 Bandejas Derecha	600	---	Style/Silver/Blanco	1	442,86
0426687	Set 2 Bandejas Izquierda	600	---	Style/Silver/Blanco	1	442,86
0401807	Set 2 Bandejas Derecha + Frenos	450	---	Style/Antracita/Antracita	1	393,46
0401907	Set 2 Bandejas Izquierda + Frenos	450	---	Style/Antracita/Antracita	1	393,46
0402007	Set 2 Bandejas Derecha + Frenos	500	---	Style/Antracita/Antracita	1	411,07
0402107	Set 2 Bandejas Izquierda + Frenos	500	---	Style/Antracita/Antracita	1	411,07
0402207	Set 2 Bandejas Derecha + Frenos	600	---	Style/Antracita/Antracita	1	442,83
0402307	Set 2 Bandejas Izquierda + Frenos	600	---	Style/Antracita/Antracita	1	442,83
0423320	Eje	---	600 - 750	Gris	1	37,34
0423420	Eje	---	720 - 900	Gris	1	39,23
0423520	Eje	---	≥1250	Gris	1	64,26
0422601	Eje	---	600 - 750	Blanco	1	37,34
0422701	Eje	---	720 - 900	Blanco	1	39,23
0422801	Eje	---	≥1250	Blanco	1	64,26
0402407	Eje	---	600 - 750	Antracita	1	36,22
0402507	Eje	---	720 - 900	Antracita	1	38,05
0402607	Eje	---	≥1250	Antracita	1	62,34
0413420	Freno Derecha (1 Ud.)	---	---	Gris	2	20,54
0413520	Freno Izquierda (1 Ud.)	---	---	Gris	2	20,54
0431201	Freno Derecha (1 Ud.)	---	---	Blanco	2	20,54
0431301	Freno Izquierda (1 Ud.)	---	---	Blanco	2	20,54



i Sólo en la versión Style Antracita, el Set de 2 bandejas incluye los 2 frenos. Para otras versiones, serán opcionales.

Compact Hyper

Código	Descripción	Ancho Puerta Mínima	Ancho Módulo Min.	Alto	Fondo	Acabado	Embalaje	€
0500102	Compact Hyper	400	700	560	480	Antracita	1	380,00
0500202	Compact Hyper	450	700	560	480	Antracita	1	386,67
0500302	Compact Hyper	500	740	560	480	Antracita	1	393,33
0500402	Compact Hyper	600	940	560	480	Antracita	1	406,67

i Reversible.

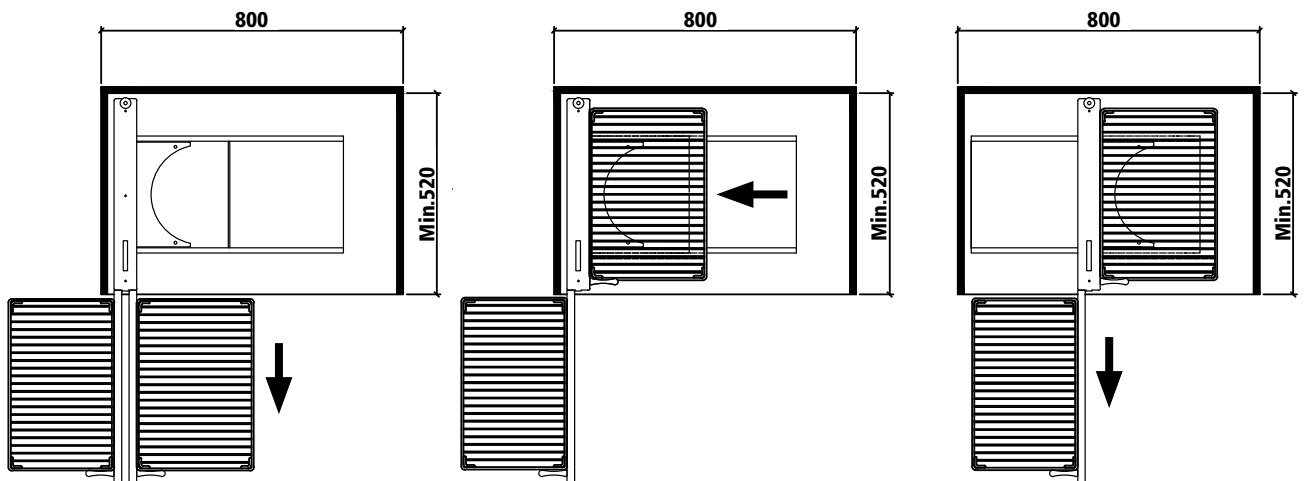


Hidden Corner



Código	Descripción	Ancho Puerta Mínima	Ancho Módulo Min.	Alto	Fondo	Acabado	Embalaje	€
0417591	Hidden Corner	400	800	580	500	Cromo	1	212,84

i Reversible. Válido para puerta de 400 mm. Para instalar con puerta de 400 mm. es necesario mecanizar el eje de la bisagra a 90 mm. de altura.



Magic Corner

Código	Descripción	Ancho Módulo	Ancho Puerta Mínima	Alto	Acabado	Embalaje	€
0423620	Bastidor Derecha	900	---	525	Gris	1	465,70
0423720	Bastidor izquierda	900	---	525	Gris	1	465,70
0423891	Set 4 Bandejas	---	450	---	Classic/Cromo/Gris	1	220,68
0422991	Set 4 Bandejas	---	450	---	Style/Cromo/Blanco	1	252,12

i Bandejas regulables en altura que posibilita un mayor aprovechamiento del espacio interior del módulo.



Bastidor Izquierda + Set 4 Bandejas

Dinamic Corner



Código	Descripción	Ancho Módulo	Ancho Puerta Mínima	H Min.-Máx.	Fondo	Acabado	Embalaje	€
0414191	Dinamic Corner Derecha	900	400	600 / 850	480	Cromo	1	281,50
0414291	Dinamic Corner Izquierda	900	400	600 / 850	480	Cromo	1	281,50



Dinamic Corner Izquierda

Revo 90°

Código	Descripción	Alto	Acabado	Embalaje	€
0423920	Set Eje Revo 90°	660 - 860	Gris	1	147,32
0424020	Set 2 Bandejas Ø 81	---	Classic/Cromo/Gris	1	230,52
0424001	Set 2 Bandejas Ø 81	---	Style/Cromo/Blanco	1	242,05

Para la fabricación de este mueble e instalación de este producto se recomienda **previamente** consultar con nuestro Dpto. Comercial. Posibilidad de regular la tensión del freno en el fin del recorrido. Sistema para rinconera angular de puertas escamoteables. Permite la regulación de la velocidad de posicionamiento del herraje. Bandejas regulables en altura. Capacidad de carga por bandeja 25 Kg.



Tres Cuartos



Código	Descripción	Alto	Acabado	Embalaje	€
0424220	Set 2 Bandejas Ø 70 + Eje	630 - 680	Classic/Cromo/Gris	1	257,21
0424320	Set 2 Bandejas Ø 82 + Eje	630 - 680	Classic/Cromo/Gris	1	303,02
0424101	Set 2 Bandejas Ø 70 + Eje	630 - 680	Style/Cromo/Blanco	1	290,49
0424201	Set 2 bandejas Ø 82 + Eje	630 - 680	Style/Cromo/Blanco	1	337,75
0403507	Set 2 Bandejas Ø 70	630 - 680	Style / Antracita	1	275,08
0403607	Set 2 Bandejas Ø 82	630 - 680	Style / Antracita	1	327,92
0450791	Eje	685 - 735	Cromo	1	21,29
0450891	Eje	742 - 832	Cromo	1	23,98
0450991	Eje	839 - 889	Cromo	1	27,18



i Válido para diferentes alturas de mueble en función del eje que se instale. Sólo en la versión antracita habría que pedir el eje de manera independiente.
Bandejas independientes regulables en altura que permiten un mejor aprovechamiento del espacio interior. Capacidad de carga por bandeja 25 Kg.

Girevole



INOXA

Código	Descripción	Ancho Módulo	Alto	Diámetro	Acabado	Embalaje	€
0416991	Girevole 800	800 x 800	630 - 680	705	Cromo	1	145,86
0417091	Girevole 900	900 x 900	630 - 680	820	Cromo	1	151,81
0462091	Eje Girevole	---	820 - 830	---	Cromo	1	25,53



i El **Giratorio 270°** se entrega de serie con el eje de altura 630-680, el eje de altura 820-830 se suministrará como referencia independiente, pudiéndose adaptar mediante corte a medidas inferiores.
Bandejas regulables en altura y sistema de fin de giro.

Media Luna



Código	Descripción	Ancho Puerta	Alto	Acabado	Embalaje	€
0424120	Set 2 Bandejas + Eje	450	627	Classic/Cromo/Gris	1	190,29

i Reversible.
Este accesorio irá fijado a una tabica interior, lo que nos posibilita la no utilización de bisagras especiales. Capacidad de carga por bandeja 25 Kg.







**MUEBLE DE
DESPENSA**

“La despensa perfecta”



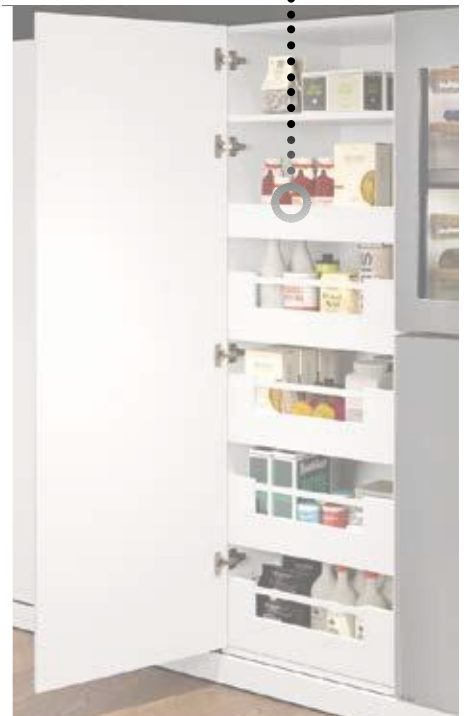
Balda tradicional



TANDEM
100% Accesible y a la vista



Elemento extraíble



Tandem



ARENAplus
Anti-slip finish



Código	Descripción	Ancho Módulo	Alto	Acabado	Embalaje	€
0422220	Set Tandem	450	1700	Classic/Cromo/Gris	1	830,35
0422420	Set Tandem	500	1700	Classic/Cromo/Gris	1	882,85
0422620	Set Tandem	600	1700	Classic/Cromo/Gris	1	967,00
0421501	Set Tandem	450	1700	Style/Cromo/Blanco	1	957,24
0421701	Set Tandem	500	1700	Style/Cromo/Blanco	1	1020,73
0421801	Set Tandem	600	1100	Style/Cromo/Blanco	1	883,77
0421901	Set Tandem	600	1700	Style/Cromo/Blanco	1	1119,12
0404307	Set Tandem	600	1700	Style/Antracita/Antracita	1	1021,14

i Reversible.





Tandem Side



ARENAplus
Anti-slip finish



Código	Descripción	Ancho Módulo	Alto	Acabado	Embalaje	€
0403707	Bastidor puerta	450	600	Antracita	1	98,54
0403807	Bastidor puerta	600	600	Antracita	1	100,25
0403907	Bastidor puerta	450	1700	Antracita	1	144,78
0404007	Bastidor puerta	600	1700	Antracita	1	146,57
0404107	Set 3 cestas Tandem Side	450	---	Style/Antracita/Antracita	1	145,85
0404207	Set 3 cestas Tandem Side	600	---	Style/Antracita/Antracita	1	169,13

i Reversible. La instalación del **Tandem Side**, requiere un espacio frontal libre de 175 mm. Las bandejas del **Tandem Side**, se pueden posicionar a diferentes alturas. Para el **Bastidor puerta** de 1700 mm. se deberá montar con **2 Set 3 Cestas Tandem Side**.





Convoy Lavido



ARENAplus
Anti-slip finish

SOFTSTOPPRO

SOFTSTOPPLUS

Synchronatic

ClickFixx

Código	Descripción	Ancho Módulo	Alto Módulo	Acabado	Embalaje	€
0420201	Perfil	---	1800 - 2000	Blanco	1	106,35
0420301	Perfil	---	2000 - 2200	Blanco	1	111,41
0420701	Set 5 Bandejas	450	---	Vario/Cristal/Blanco	1	671,53
0420801	Set 5 Bandejas	600	---	Vario/Cristal/Blanco	1	753,79
0420901	Guía Convoy Lavido	---	---	Blanco	1	236,50





Dispensa

Un clásico de 30 años de vida



Classic Cromo Gris



Style Cromo Blanco



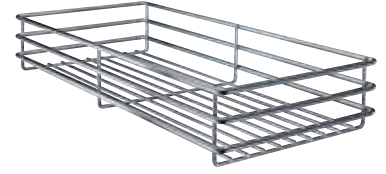
Style Antracita Gris



Bandeja Style Cromo Blanco / Set 3 YouboXx



eTouch+



Varilla



Classic



Style



Antracita



Set 3 YouboXx



Set 5 YouboXx



eTouch+ (Electrónico)

Dispensa



ARENA PLUS
Anti-slip finish



Synchromatic

ClickFixx

eTouch®

Código	Descripción	Ancho Módulo	Alto Módulo	Acabado	Embalaje	€
0420220	Estructura + Fijaciones	300	1200 - 1600	Gris	1	169,35
0420320	Estructura + Fijaciones	400	1200 - 1600	Gris	1	170,95
0500502	Estructura + Fijaciones	300	1200 - 1600	Antracita	1	178,50
0500602	Estructura + Fijaciones	400	1200 - 1600	Antracita	1	180,42
0420620	Estructura + Fijaciones	300	1600 - 2000	Gris	1	185,29
0420720	Estructura + Fijaciones	400	1600 - 2000	Gris	1	186,89
0500702	Estructura + Fijaciones	300	1900 - 2300	Antracita	1	205,28
0500802	Estructura + Fijaciones	400	1900 - 2300	Antracita	1	207,20
0421020	Estructura + Fijaciones	300	1900 - 2300	Gris	1	195,53
0421120	Estructura + Fijaciones	400	1900 - 2300	Gris	1	197,13
0413320	Juego Soporte Cestas	---	---	Gris	1	10,99
0460391	Pletina Unión Frente	---	---	Gris	1	2,09
0421520	Guía Dispensa 90 - 100 kg. PRO	---	---	Gris	1	203,88
0501102	Guía Dispensa 90 - 100 kg. PRO	---	---	Antracita	1	220,18
0510120	eTOUCH+ Electrónico	---	---	Gris	1	256,07
0450191	Bandeja	300	---	Varilla/Cromo	1	27,38
0450291	Bandeja	400	---	Varilla/Cromo	1	32,67
0421720	Set Juego 2 Bandejas	300	---	Classic/Cromo/Gris	1	83,83
0421820	Set Juego 2 Bandejas	400	---	Classic/Cromo/Gris	1	98,99
0421001	Set Juego 2 Bandejas	300	---	Style/Cromo/Blanco	1	108,89
0421101	Set Juego 2 Bandejas	400	---	Style/Cromo/Blanco	1	119,11
0500902	Set Juego 2 Bandejas	300	---	Style/Antracita/Antracita	1	97,58
0501002	Set Juego 2 Bandejas	400	---	Style/Antracita/Antracita	1	115,22
0431701	Set 3 YouboXx	---	---	Blanco/Gris	1	75,62
0431801	Set 5 YouboXx	---	---	Blanco/Gris	1	109,52

i La Dispensa admite instalación solo con cestas o con cestas y Set YouboXx.

Estructura/Cestas Columna

Código	Descripción	Ancho Módulo	Ancho	Alto	Fondo	Acabado	Embalaje	€
0410120	Estructura Columna	300	250	1825/2185	500	Gris	1	250,00
0410220	Estructura Columna	400	350	1825/2185	500	Gris	1	250,00
0410320	Estructura Columna	450	400	1825/2185	500	Gris	1	250,00
0410420	Estructura Columna	600	550	1825/2185	500	Gris	1	250,00
0415620	Estructura Columna	300	250	1480/1860	500	Gris	1	250,00
0410520	Estructura Columna	300	250	1135/1495	500	Gris	1	250,00
0410620	Estructura Columna	400	350	1135/1495	500	Gris	1	250,00
0569491	Cesta Columna	300	230	120	420	Cromo	2	22,46
0569591	Cesta Columna	400	330	120	420	Cromo	2	23,69
0569691	Cesta Columna	450	380	120	420	Cromo	2	27,38
0569791	Cesta Columna	600	530	120	420	Cromo	2	33,69
0416020	Fijación Extra	300	250	---	---	Gris	1	25,22
0416120	Fijación Extra	400	350	---	---	Gris	1	25,22
0416220	Fijación Extra	450	400	---	---	Gris	1	25,22
0416320	Fijación Extra	600	550	---	---	Gris	1	25,22



Fijación Extra



Set Columna Cleaning System 15 cms.



Código	Descripción	Ancho Módulo	Alto	Fondo	Acabado	Embalaje	€
0453291	Set Columna Cleaning System 15 cms.	150	1720	450	Cromo	1	301,69

i Reversible.







MUEBLE BAJO



Extraíbles de 15 cms.



Código	Descripción	Ancho Módulo	Alto	Acabado	Embalaje	€
0451091	Extraíble 2 pisos	150	540	Classic/Cromo	1	139,89
0426787	Extraíble 2 Pisos	150	540	Style/Silver	1	143,87
0402707	Extraíble 2 Pisos	150	540	Style/Antracita	1	143,89
0451591	Extraíble 2 Pisos	150	540	Style/Cromo	1	158,64
0451291	Extraíble bandejas	150	540	Classic/Cromo	1	145,50
0451391	Extraíble paños	150	540	Classic/Cromo	1	151,56
0460191	Extraíble 3 pisos	150	755	Classic/Cromo	1	158,64
0451491	Separador Classic	---	---	Cromo	1	5,52
0451991	Separador Style	---	---	Cromo	1	5,69
0426887	Separador Style	---	---	Silver	1	4,78
0404407	Separador Style	---	---	Antracita	1	4,78
0288120	Expulsador Type 2	10	90	Gris	10	6,55
0115920	Base Type 2	---	107	Gris	10	0,46



PUSH TO OPEN



- Extraíble 2 pisos
- Extraíble bandejas
- Extraíble paños
- Extraíble 3 pisos



Expulsador Type 2



Base Type 2



Extraíble 2 pisos Style Antracita



Accesorio Botellas

Bastidor Comfort II Izquierda
Set 3 Bandejas Style Cromo Blanco

Comfort II



ARENAplus
Anti-slip finish



Código	Descripción	Ancho Módulo	Alto	Acabado	Embalaje	€
0424420	Set 3 Bandejas	200	---	Classic/Cromo/Gris	1	105,80
0424520	Set 3 Bandejas	250	---	Classic/Cromo/Gris	1	112,10
0424620	Set 3 Bandejas	300	---	Classic/Cromo/Gris	1	125,83
0424720	Set 3 Bandejas	400	---	Classic/Cromo/Gris	1	138,85
0424801	Set 3 Bandejas	200	---	Style/Cromo/Blanco	1	123,69
0424901	Set 3 Bandejas	250	---	Style/Cromo/Blanco	1	122,94
0424301	Set 3 Bandejas	300	---	Style/Cromo/Blanco	1	138,85
0424401	Set 3 Bandejas	400	---	Style/Cromo/Blanco	1	162,45
0403007	Set 3 Bandejas	200	---	Style/Antracita/Antracita	1	116,80
0403107	Set 3 Bandejas	250	---	Style/Antracita/Antracita	1	123,81
0403207	Set 3 Bandejas	300	---	Style/Antracita/Antracita	1	138,95
0403307	Set 3 Bandejas	400	---	Style/Antracita/Antracita	1	153,26
0414120	Bastidor Comfort II Derecha	---	654	Gris	1	114,33
0414020	Bastidor Comfort II Izquierda	---	654	Gris	1	114,33
0402907	Bastidor Comfort II Derecha	---	654	Antracita	1	105,20
0402807	Bastidor Comfort II Izquierda	---	654	Antracita	1	105,20
0288120	Expulsador Type 2	10	90	Gris	10	6,55
0115920	Base Type 2	---	107	Gris	10	0,46
0452591	Accesorio Botellas	300	---	Varilla/Cromo	1	42,80

i Este herraje se suministrará siempre en Set de 3 Bandejas. Imagen sólo orientativa para mostrar la estética del producto.





Dispensa Junior III / Set 5 YouBoxx



Varilla Cromo



Bandeja Classic Cromo Gris



Bandeja Style Cromo Blanco



Set 2 YouBoxx



Set 3 YouBoxx



Set 5 YouBoxx



Set 5 YouBoxx



Bastidor Dispensa Junior III

Dispensa Junior III



ARENAplus
Anti-slip finish

3D AdjustFixx

SOFTSTOPPPPLUS

ClickFixx

Código	Descripción	Ancho Módulo	Alto	Acabado	Embalaje	€
0414320	Bastidor Dispensa Junior III	300	631	Gris	1	108,67
0414420	Bastidor Dispensa Junior III	400	631	Gris	1	115,67
0414620	Bastidor Dispensa Junior III	500	631	Gris	1	119,68
0414720	Bastidor Dispensa Junior III	600	631	Gris	1	119,68
0450191	Bandeja	300	---	Varilla/Cromo	1	27,38
0450291	Bandeja	400	---	Varilla/Cromo	1	32,67
0421720	Set Juego 2 Bandejas	300	---	Classic/Cromo/Gris	1	83,83
0421820	Set Juego 2 Bandejas	400	---	Classic/Cromo/Gris	1	98,99
0421920	Set Juego 2 Bandejas	500	---	Classic/Cromo/Gris	1	126,98
0422020	Set Juego 2 Bandejas	600	---	Classic/Cromo/Gris	1	187,92
0421001	Set Juego 2 Bandejas	300	---	Style/Cromo/Blanco	1	108,89
0421101	Set Juego 2 Bandejas	400	---	Style/Cromo/Blanco	1	119,11
0431601	Set 2 YouboXx	---	---	Blanco/Cromo	1	73,33
0431701	Set 3 YouboXx	---	---	Blanco/Gris	1	75,62
0431801	Set 5 YouboXx	---	---	Blanco/Gris	1	109,52



Dispensa + Sets Cestas + Set 5 YouBoxx
Dispensa Junior III / Set 3 YouBoxx / Set 2 YouBoxx



Portero III

Código	Descripción	Ancho	Alto	Acabado	Embalaje	€
0499391	Portero III	276	510	Cromo/Translucido	1	199,10



Cleaning Agent

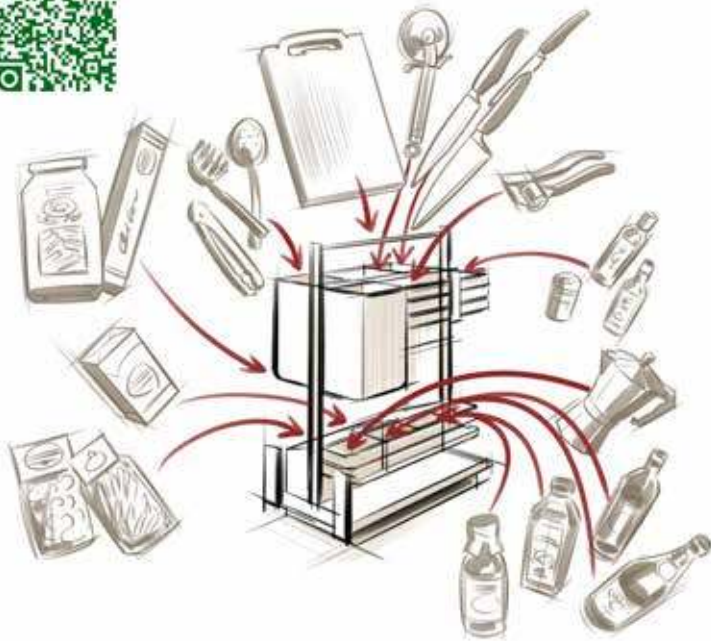
Código	Descripción	Ancho	Alto	Acabado	Embalaje	€
0426320	Cleaning Agent	298	480	Cromo/Gris	1	96,33



Cooking Agent



Código	Descripción	Ancho Módulo	Alto	Acabado	Embalaje	€
0426420	Cooking Agent	300	625	Silver/Gris	1	209,06





Extraible Minibotellero 15 (Serie Ottocento)

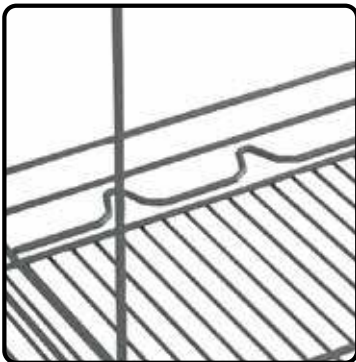
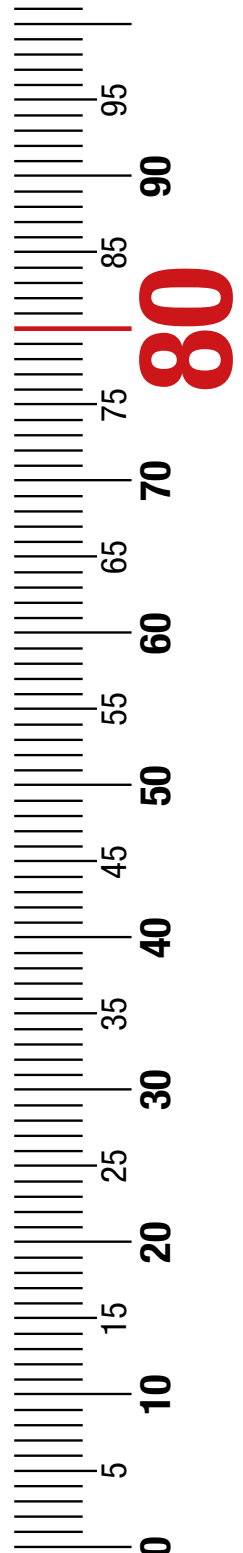
Extraíble Botellero 15 / 20 / 25 cms.



OTTOCENTO

Código	Descripción	Ancho Módulo	Alto	Acabado	Embalaje	€
0404507	Extraíble Minibotellero	150	690	Antracita	1	65,56
0404607	Extraíble Minibotellero	200	690	Antracita	1	68,19
0404707	Extraíble Minibotellero	250	690	Antracita	1	86,81

Estos artículos van equipados con guía XP extracción total **GRASS**



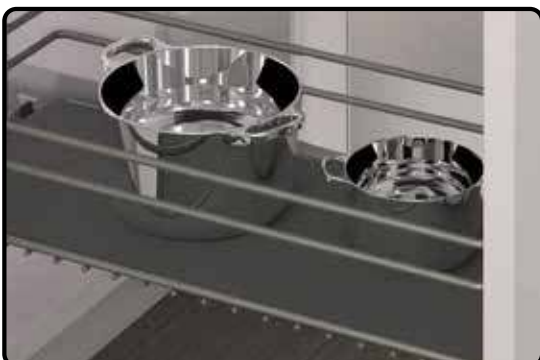
Varilla Antracita



Embellecedor metálico



Serie equipada con guía **GRASS**



Gran capacidad de almacenaje



Regulación tridimensional



Extraíble Botellero Panero 300

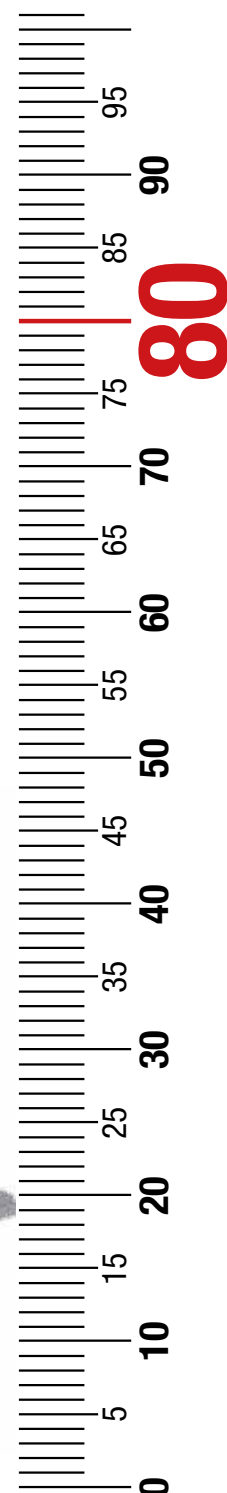
Extraíble Botellero 30 / 40 cms.



OTTOCINCO **db** freno

Código	Descripción	Ancho Módulo	Alto	Acabado	Embalaje	€
0405107	Extraíble Botellero 3 Cestas	300	690	Antracita	1	87,36
0405207	Extraíble Botellero 3 Cestas	400	690	Antracita	1	100,00
0405507	Extraíble Botellero Panero	300	690	Antracita	1	99,03
0405607	Extraíble Botellero Panero	400	690	Antracita	1	110,42

Estos artículos van equipados con guía XP extracción total **GRASS**





Regulación tridimensional



Guía de extracción total V6 de Hettich



Fijación a la guía mediante clip



Separadores polivalentes para toda la serie

Extraíble de 15 cms.



Serie **GOLD** >>db freno

Código	Descripción	Ancho Módulo	Ancho	Alto	Fondo	Acabado	Embalaje	€
0415091	Minibotellero	150	110	520	280	Cromo	1	57,99
0415191	Minibotellero	150	110	520	500	Cromo	1	55,72
0415291	Minibotellero	200	160	520	500	Cromo	1	66,06
0415391	Minibotellero	250	210	520	500	Cromo	1	87,94
0419920	Separador Botellas	---	---	---	---	Gris	1	0,58

i Estos artículos van equipados con guía V6 de **Hettich**





Extraíble 3 Cestas

Código	Descripción	Ancho Módulo	Ancho	Alto	Fondo	Acabado	Embalaje	€
0414491	Extraíble 3 Cestas	300	264	500	500	Cromo	1	112,02
0414591	Extraíble 3 Cestas	350	314	500	500	Cromo	1	115,31
0414691	Extraíble 3 Cestas	400	364	500	500	Cromo	1	118,26
0414791	Extraíble 3 Cestas	450	414	500	500	Cromo	1	119,29
0414891	Extraíble 3 Cestas	500	464	500	500	Cromo	1	144,57
0414991	Extraíble 3 Cestas	600	564	500	500	Cromo	1	140,49

Estos artículos van equipados con guía V6 de **Hettich**



Extraíble Botellero 2 Cestas



Serie **GOLD** db freno

Código	Descripción	Ancho Mód.	Ancho	Alto	Fondo	Acabado	Embalaje	€
0420191	Extraíble Bot. 2 Cestas	300	264	500	500	Cromo	1	102,37
0420291	Extraíble Bot. 2 Cestas	400	364	500	500	Cromo	1	105,26

¡ Estos artículos van equipados con guía V6 de **Hettich**





Botellero Panero



Serie **GOLD** db freno

Código	Descripción	Ancho Mód.	Ancho	Alto	Fondo	Acabado	Embalaje	€
0410491	Extraíble Botellero Panero	300	264	500	450	Cromo	1	94,78
0410591	Extraíble Botellero Panero	350	314	500	450	Cromo	1	98,97
0410691	Extraíble Botellero Panero	400	364	500	450	Cromo	1	98,97
0410791	Extraíble Botellero Panero	450	414	500	450	Cromo	1	103,56

i Estos artículos van equipados con guía V6 de **Hettich**



Diseño italiano en varilla



Velcro para sujeción de bolsa



Regulaciones tridimensionales y tensor en parte superior para reducir cabeceo



Guía de extracción total V6 de Hettich



Bolsa de pan en lino con diseño vertical para mayor capacidad

Cesto Multiusos

Código	Descripción	Ancho Mód.	Ancho	Alto	Fondo	Acabado	Embalaje	€
0413091	Cesto Multiusos	300	264	170	450	Cromo	1	57,17
0413191	Cesto Multiusos	350	314	170	450	Cromo	1	58,36
0413291	Cesto Multiusos	400	364	170	450	Cromo	1	60,83
0413391	Cesto Multiusos	450	414	170	450	Cromo	1	66,69
0413491	Cesto Multiusos	500	464	170	450	Cromo	1	68,44
0413591	Cesto Multiusos	600	564	170	450	Cromo	1	73,75

i Estos artículos van equipados con guía V6 de **Hettich**. El cesto multiusos incluye distanciador para instalar en el costado del mueble coincidente con las bisagras. Para conseguir una extracción perfecta.



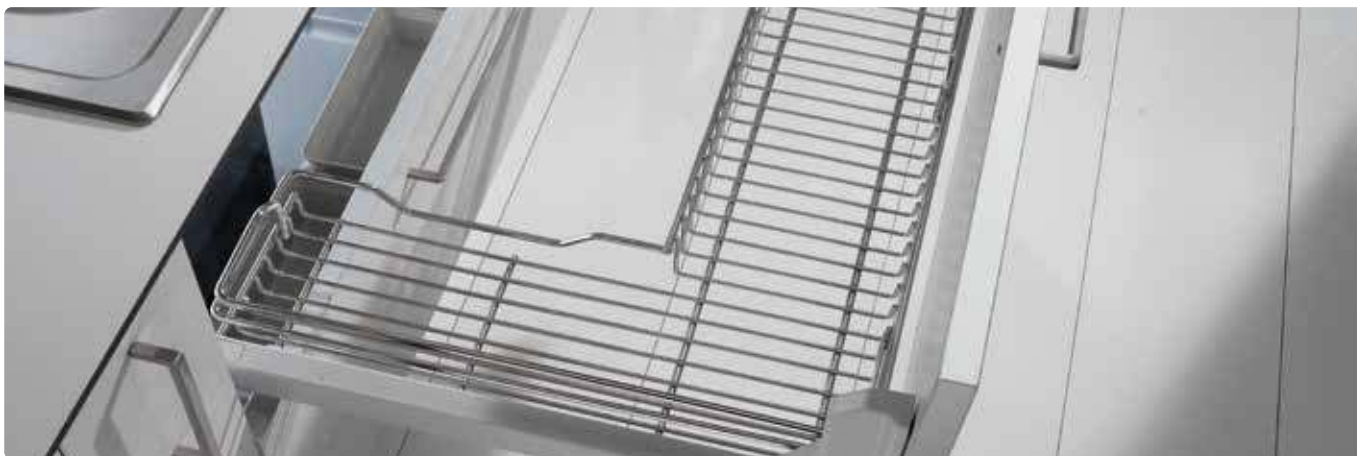
Salvasifones



Serie **GOLD** **db** freno

Código	Descripción	Ancho Mód.	Ancho	Alto	Fondo	Acabado	Embalaje	€
0415691	Salvasifones	600	564	120	450	Cromo	1	95,11
0415791	Salvasifones	800	764	120	450	Cromo	1	100,92
0415891	Salvasifones	900	864	120	450	Cromo	1	102,67

i Estos artículos van equipados con guía V6 de **Hettich**



Escurreplatos Extraíble



Serie **GOLD** **db** freno

Código	Descripción	Ancho Mód.	Ancho	Alto	Fondo	Acabado	Embalaje	€
0411991	Escurreplatos Extraíble	600	564	140	500	Cromo	1	180,00

i Estos artículos van equipados con guía V6 de **Hettich**



Serie **QUADRO** 



Minibotellero

Código	Descripción	Ancho Mód.	Ancho	Alto	Fondo	Acabado	Embalaje	€
0401791	Minibotellero	150	110	520	500	Cromo	1	42,53
0401891	Minibotellero	200	160	520	500	Cromo	1	52,67
0419920	Separador Botellas	---	---	---	---	Gris	1	0,58

i Estos artículos van equipados con guía optimizada **SALICE** (extracción 90%).

Serie **QUADRO** 



Botellero Panero

Código	Descripción	Ancho Mód.	Ancho	Alto	Fondo	Acabado	Embalaje	€
0417691	Botellero Panero	300	264	500	500	Cromo	1	83,72
0417791	Botellero Panero	400	364	500	500	Cromo	1	87,36

i Estos artículos van equipados con guía optimizada **SALICE** (extracción 90%).



Minibotellero 150 mm.



Botellero Panero 300 mm.

Botellero 2 Cestas



db
freno

Serie **QUADRO**

Código	Descripción	Ancho Mód.	Ancho	Alto	Fondo	Acabado	Embalaje	€
0452691	Botellero 2 Cestas	300	264	500	500	Cromo	1	71,97
0452791	Botellero 2 Cestas	400	364	500	500	Cromo	1	74,50

¡ Estos artículos van equipados con guía optimizada **SALICE** (extracción 90%).

Cesto Multiusos



db
freno

Serie **QUADRO**

Código	Descripción	Ancho Mód.	Ancho	Alto	Fondo	Acabado	Embalaje	€
0452891	Cesto Multiusos	400	364	170	500	Cromo	1	50,58
0452991	Cesto Multiusos	450	394	170	500	Cromo	1	56,44
0453091	Cesto Multiusos	500	464	170	500	Cromo	1	58,19
0453191	Cesto Multiusos	600	564	170	500	Cromo	1	63,50

¡ Estos artículos van equipados con guía optimizada **SALICE** (extracción 90%). El cesto multiusos incluye distanciador para instalar en el costado del mueble coincidente con las bisagras. Para conseguir una extracción perfecta.

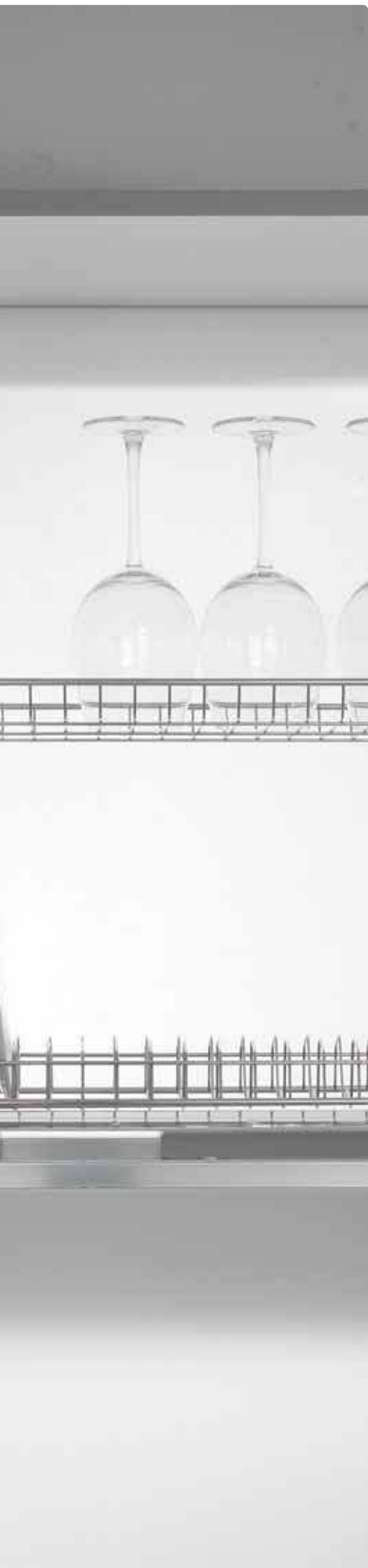


Botellero 2 Cestas 300 mm.



Cestos Multiusos 450 mm.





MUEBLE ALTO



iMove



Código	Descripción	Ancho Módulo	Alto	Acabado	Embalaje	€
0414920	iMove Individual	600	380	Gris	1	239,02
0415120	iMove Individual	900	380	Gris	1	250,09
0415320	iMove Doble	600	565	Gris	1	301,16

i Capacidad de carga **iMove Individual** 8 Kg. Capacidad de carga **iMove Doble** 4 Kg. por bandeja.





TurnMotion II



ARENAplus
Anti-slip finish



Código	Descripción	Ancho Módulo	Alto	Acabado	Embalaje	€
0403407	TurnMotion II	600	383	Style/Antracita/Antracita	1	321,05

i Este artículo permite poder acceder a toda la superficie de la bandeja desde el frente y sin esfuerzos, a diferencia de la incomodidad que supone la balda fija. Especialmente indicado, para módulos columna superiores.





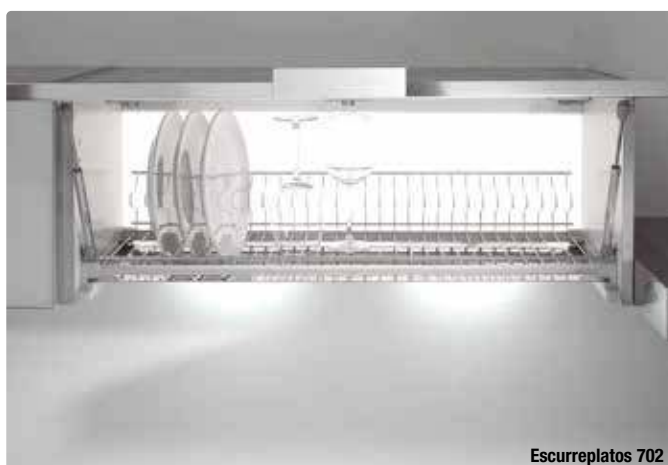
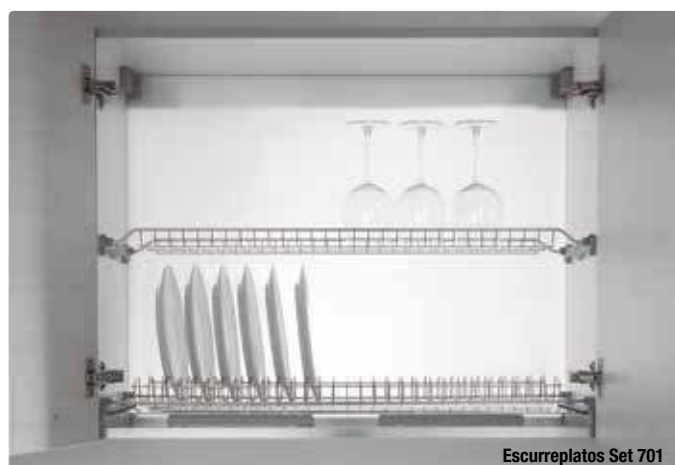
Escurreplatos 701-702

Código	Descripción	Ancho Módulo	Acabado	Embalaje	€
0400183	Escurreplatos Set 701	450	Silver	25	8,39
0400283	Escurreplatos Set 701	500	Silver	25	8,78
0400383	Escurreplatos Set 701	600	Silver	25	9,14
0400483	Escurreplatos Set 701	700	Silver	25	10,56
0400583	Escurreplatos Set 701	800	Silver	25	11,58
0400683	Escurreplatos Set 701	900	Silver	25	12,44
0400389	Escurreplatos 702	600	Acero Inox	10	13,92
0400489	Escurreplatos 702	700	Acero Inox	10	16,58
0400589	Escurreplatos 702	800	Acero Inox	10	18,61
0400689	Escurreplatos 702	900	Acero Inox	10	19,81



Accesorios 701-702

Código	Descripción	Ancho Módulo	Fondo	Acabado	Embalaje	€
0400100	Bandeja Vierteaguas Metacrilato	450	---	Transparente	25	2,61
0400200	Bandeja Vierteaguas Metacrilato	500	---	Transparente	25	2,75
0400300	Bandeja Vierteaguas Metacrilato	600	---	Transparente	25	3,08
0400400	Bandeja Vierteaguas Metacrilato	700	---	Transparente	25	3,58
0400500	Bandeja Vierteaguas Metacrilato	800	---	Transparente	25	3,94
0400600	Bandeja Vierteaguas Metacrilato	900	---	Transparente	25	4,56
0400520	Regleta Escurreplatos	---	---	Gris	1	0,50
0400620	Regleta Escurreplatos / Bandeja	---	---	Gris	1	0,50



Escurreplatos Laminado Acero Inox



Código	Descripción	Ancho Mód.	Acabado	Embalaje	€
0502189	Jgo. Escurreplatos Laminado Acero Inox Bandeja Inox	400	Ínox / Gris	1	13,89
0502289	Jgo. Escurreplatos Laminado Acero Inox Bandeja Inox	450	Ínox / Gris	1	15,02
0502389	Jgo. Escurreplatos Laminado Acero Inox Bandeja Inox	500	Ínox / Gris	1	16,41
0502489	Jgo. Escurreplatos Laminado Acero Inox Bandeja Inox	600	Ínox / Gris	1	18,80
0502589	Jgo. Escurreplatos Laminado Acero Inox Bandeja Inox	700	Ínox / Gris	1	21,86
0502689	Jgo. Escurreplatos Laminado Acero Inox Bandeja Inox	800	Ínox / Gris	1	24,17
0502789	Jgo. Escurreplatos Laminado Acero Inox Bandeja Inox	900	Ínox / Gris	1	26,99
0502889	Jgo. Escurreplatos Laminado Acero Inox Bandeja Inox	1000	Ínox / Gris	1	29,44
0400800	Portacubiertos / Platos	---	Transparente	10	8,88
0400700	Portaplatos	---	Transparente	20	7,18



Equipamiento Mueble

Código	Descripción	Ancho	Alto	Fondo	Acabado	Embalaje	€
0420391	Bastidor Despensero 4 Alturas	350	900	240	Cromo	1	49,86
0420691	Portadetergente Puerta	355	415	105	Cromo	1	21,69



Portacopas Cromo

Código	Descripción	Ancho	Alto	Fondo	Acabado	Embalaje	€
0502091	Portacopas Cromo	110	64	320	Cromo	20	3,54



Portacopas Negro

Código	Descripción	Ancho	Alto	Fondo	Acabado	Embalaje	€
0503307	Portacopas Negro	480	32	250	Negro Mate	1	31,80








**ZONA
LAVADO & PLANCHADO**



Cesta de Ropa Extraíble

Código	Descripción	Ancho Módulo	Ancho	Alto	Fondo	Acabado	Embalaje	€
0461591	Cesta Ropa Extraíble	300	262	550	470	Cromo	1	76,53
0461691	Cesta Ropa Extraíble	400	362	550	470	Cromo	1	85,47
0461791	Cesta Ropa Extraíble	450	412	550	470	Cromo	1	89,44
0461891	Cesta Ropa Extraíble	600	562	550	470	Cromo	1	104,08

 Estos artículos van equipados con guía optimizada **SALICE** (extracción 90%).



Cesta de Ropa Abatible

Código	Descripción	Ancho Mód	Ancho	Alto	Fondo	Acabado	Embalaje	€
0416391	Cesta Ropa Abatible	300	250	400/500	270	Cromo	1	37,83
0416491	Cesta Ropa Abatible	350	300	400/500	270	Cromo	1	38,11
0416591	Cesta Ropa Abatible	400	350	400/500	270	Cromo	1	41,33
0416691	Cesta Ropa Abatible	450	400	400/500	270	Cromo	1	41,78
0416791	Cesta Ropa Abatible	500	450	400/500	270	Cromo	1	43,97
0416891	Cesta Ropa Abatible	600	550	400/500	270	Cromo	1	47,75



Basket



Código	Descripción	Ancho Módulo	Ancho Tablero	Alto Min.	Fondo Min.	Acabado	Embalaje	€
0510301	Cesta Ropa Basket	600	555	690	450	Ínox / Beige	1	317,99

i Este artículo se suministrará con tablero Blanco Soft 16 mm..





Cesta de Ropa Extraíble



Código	Descripción	Ancho Módulo	Ancho	Alto	Fondo	Acabado	Embalaje	€
0510101	Cesta de ropa extraíble 35+35 L	600	562-568	570	506	Blanco / Azul	1	187,47

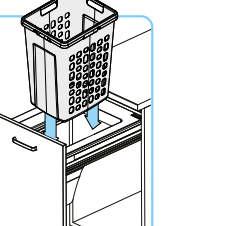
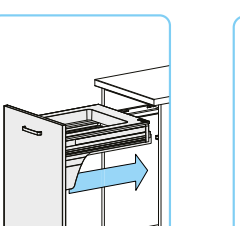
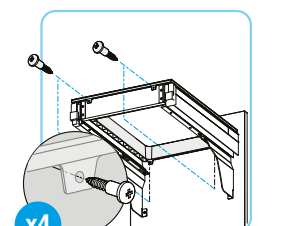
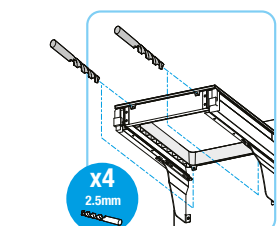
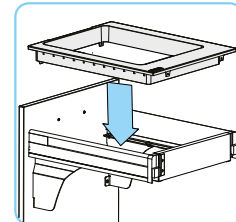
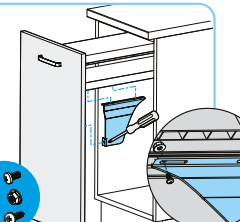
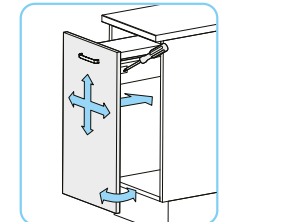
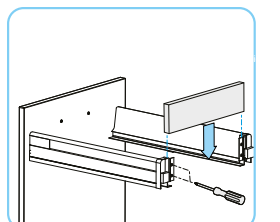
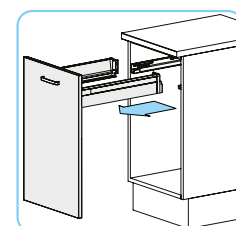
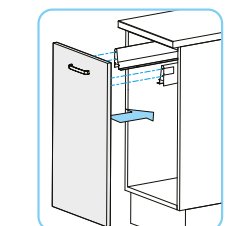
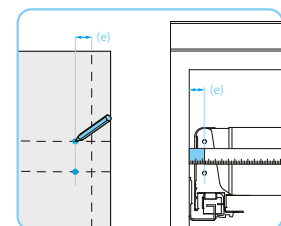
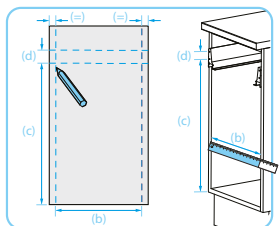
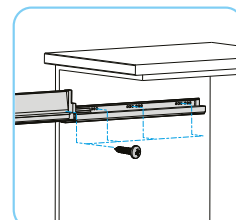
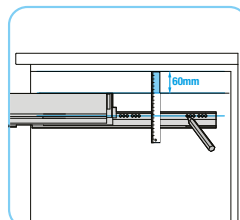
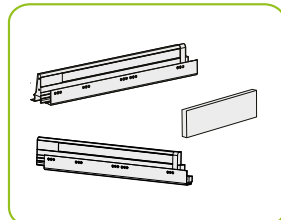
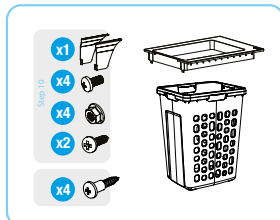
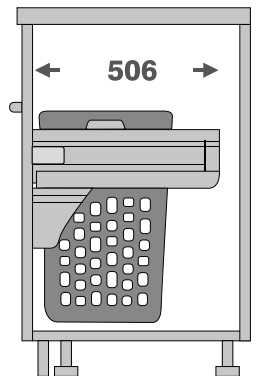
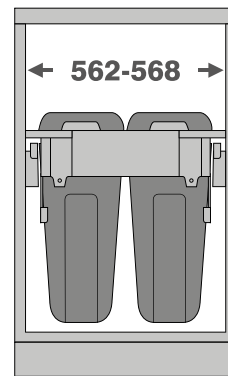




Tabla de planchar Prua Lift

Código	Descripción	Ancho Módulo	Ancho	Alto Min.	Fondo Min.	Acabado	Embalaje	€
0526287	Tabla Plancha Prua Lift	350	280	1100	100	Ínox/Gris	1	183,28

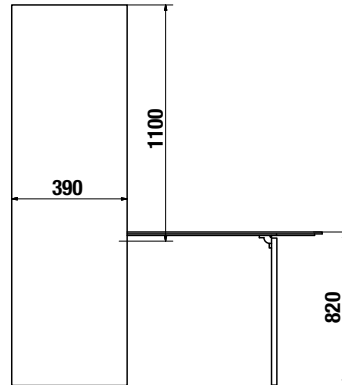
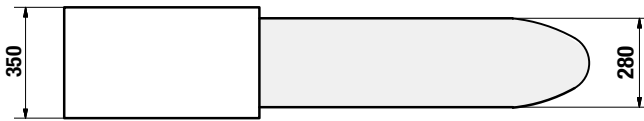


Tabla de planchar Prua



Código	Descripción	Alto Min	Ancho Min	Fondo Min	Acabado	Embalaje	€
0601220	Tabla Plancha Prua	150	360	535	Ínox / Gris	1	289,92

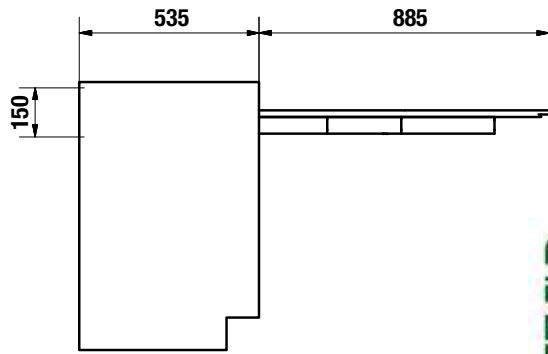
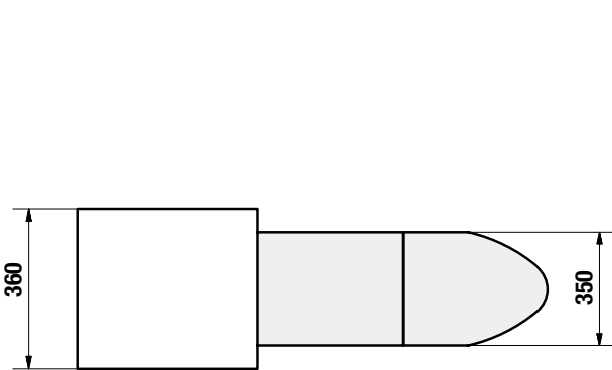
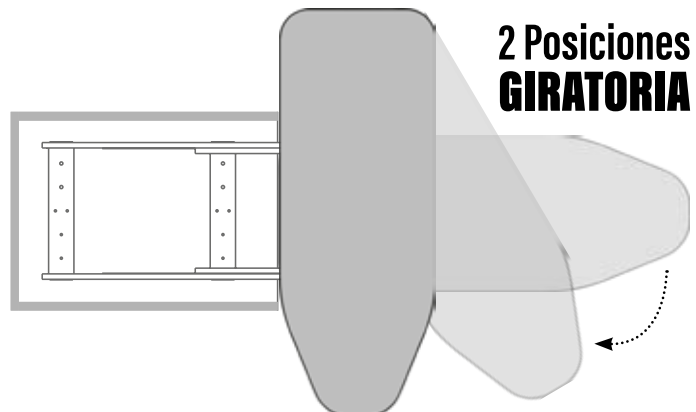
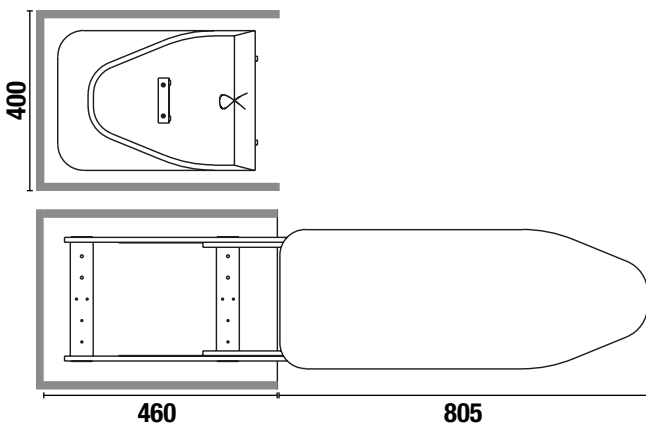




Tabla de planchar Rotante

Código	Descripción	Ancho Min.	Alto Min.	Fondo Min.	Acabado	Embalaje	€
0510201	Tabla de planchar extraíble - giratoria	302	125	470	Gris	1	118,08



Eleva



Código	Descripción	Ancho	Alto	Grosor	Acabado	Embalaje	€
0526187	Eleva 2 peldaños	420	450	87	Aluminio / Antracita	1	117,10



Soporte escalera Eleva



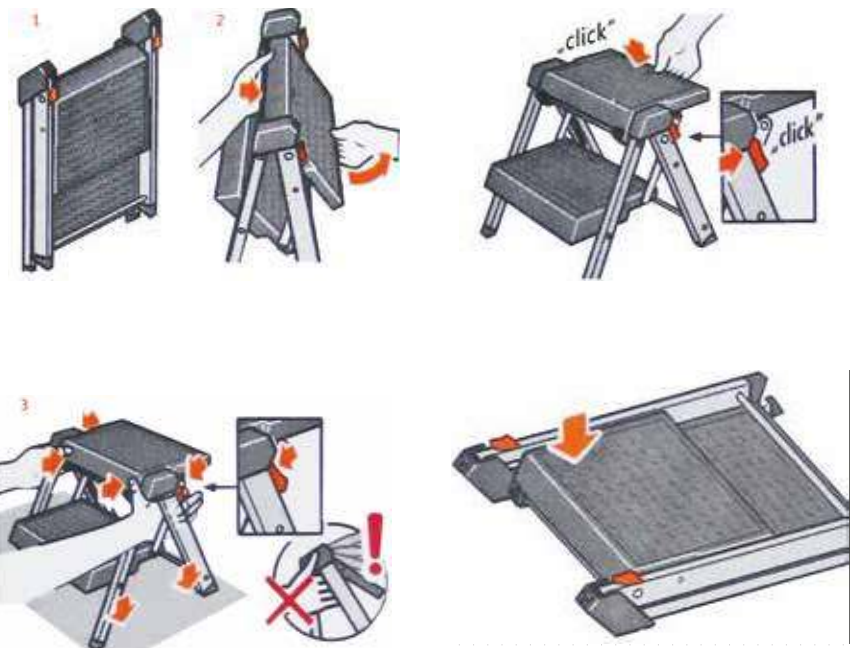
Escalera Eleva sobre cajón



Click de seguridad de apertura



Escalera Eleva sobre soporte



Programa Aluminio

En esta familia, encontrarás cómo sacarle el máximo partido a un material tan versátil como el aluminio.

En DB GROUP, conocemos los secretos de este elemento que tiene su origen en la bauxita.

Su baja densidad y su facilidad de mecanización, nos permiten desarrollar distintas soluciones como vitrinas, golas, zócalos, rejillas y perfiles de refuerzo o soluciones más modernas, ingeniosas e innovadoras como nuestras estanterías o soluciones entre muebles.

Todo ello trabajado con el mayor de los cariños para asegurarnos de que todo detalle es poco, cuando se trabaja por y para la calidad.





www.dbgroupherrajes.com

FAMILIA SEIS

Combo Line / Hang / Horizon / Tetris / Zócalo PVC Laminado / Zócalo aluminio mate / Perfil PVC protector zócalo / Perfil zócalo led / Copete D7 - D8 - D9 - D10 / Gola horizontal encimera / Gola horizontal cajón / Gola horizontal superior / Gola vertical lateral / Gola vertical media / Vitrina Trend - Trend II / Vitrina TIR / Vitrina Básica / Vitrina PEL / Vitrina Mega / Lateral de campana / Marco microondas / Rejilla de Aireación / Bandeja fregadero ABS / Bandeja fregadero aluminio / Fermezza / Perfil unión puertas / Perfil refuerzo Deluxe / Perfil refuerzo Supra



Combo Line	257
Hang	259
Horizon	261
Tetris.....	263
Zócalo PVC laminado aluminio cepillado	264
Zócalo PVC laminado blanco-negro / Zócalo PVC laminado espejo.....	265
Zócalo aluminio mate con goma / perfil PVC protector zócalo madera.....	266
Perfil zócalo led	267
Copete D7 / Copete D8	268
Copete D9 / Copete D10.....	269
Gola horizontal encimera	271
Gola horizontal cajón	273
Gola horizontal superior	274
Gola vertical lateral / Gola vertical media / Suplemento gola vertical	275
Vitrina Trend - Trend II.....	276
Vitrina TIR aluminio - chocolate - negro - blanco.....	278
Vitrina Básica	280
Vitrina Pel / Vitrina Mega	282
Lateral campana / Marco microondas / Rejilla aireación zócalo	284
Rejilla Curved.....	285
Rejilla aireación aluminio	286
Rejilla tabica horno / Rejilla aireación inducción	287
Bandeja fregadero ABS con perfil antihumedad	288
Bandeja fregadero aluminio con perfil antihumedad	290
Fermezza	291
Perfil unión puertas.....	292
Perfil refuerzo Deluxe.....	293
Perfil refuerzo Supra trasero	294
Perfil refuerzo Supra delantero	295

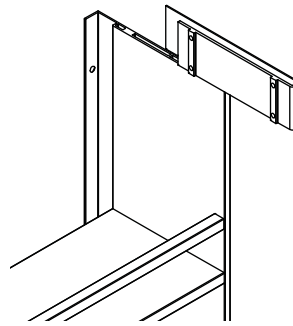
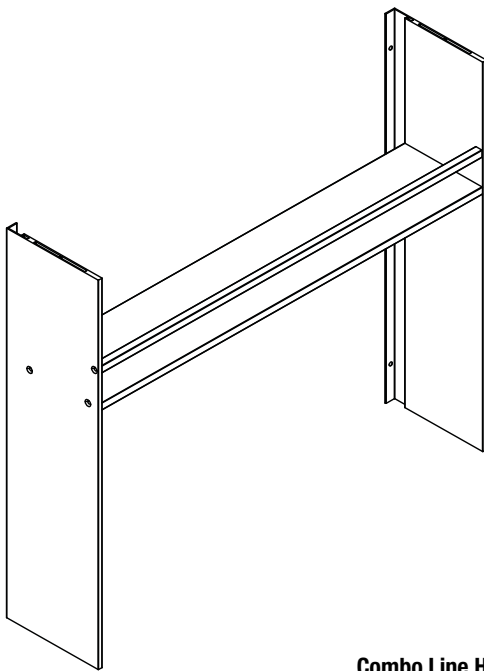


Combo Line

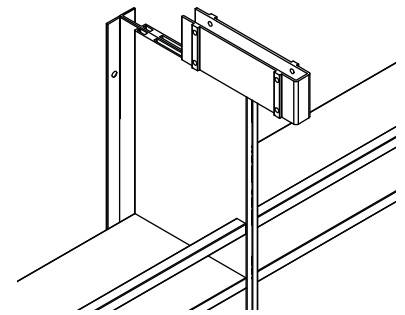
Código	Descripción	Ancho	Alto	Fondo	Acabado	Embalaje	€
0407507	Combo Line H530/450	450	530	142	Negro Mate	1	126,44
0407607	Combo Line H530/600	600	530	142	Negro Mate	1	130,50
0408207	Portacopas Combo Line	435	38	80	Negro Mate	1	23,19
0407807	Portarrollos Combo Line	285	45	120	Negro Mate / Roble	1	26,11
0407907	Set de 3 Ganchos Combo Line	5	39	39	Negro Mate	1	11,19
0408107	Compensador Sencillo Combo Line	6	1/30	142	Negro Mate	1	7,86
0408007	Compensador Doble Combo Line	12	1/30	142	Negro Mate	1	8,44

i Posibilidad de adaptar a una altura inferior con un simple corte en la parte inferior del perfil. Igualmente se puede conseguir aumentar 30 mm. de altura con los compensadores simples o dobles.

Para otras composiciones y medidas consultar con Dpto. Comercial, cantidad, precio y plazo de entrega.



Compensador Simple
(Regulable de 1 a 30 mm.)



Compensador Doble
(Regulable de 1 a 30 mm.)



Combo Line H

Set de 3 Ganchos Combo Line



Portacopas Combo Line



Portarrollos Combo Line



Set de 3 Ganchos Combo



Portacopas Combo



Portarrollos Combo



Instrucciones Hang



Hang Sencillo 900



Balda Hang



Set Ganchos Hang



Portacuchillos Hang

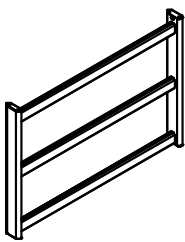


Portarrollos Hang

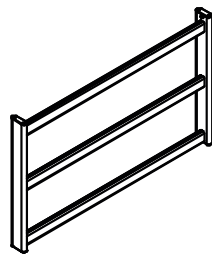
Hang

Código	Descripción	Ancho	Alto	Fondo	Acabado	Embalaje	€
0406307	Hang Sencillo 600	600	404	50	Negro Mate	1	125,86
0406407	Hang Sencillo 900	900	404	50	Negro Mate	1	143,53
0406507	Hang Doble 600	1200	404	50	Negro Mate	1	228,58
0406607	Hang Doble 900	1800	404	50	Negro Mate	1	260,42
0406707	Balda Hang 550	550	24	140	Negro Mate	1	18,81
0406807	Balda Hang 850	850	24	140	Negro Mate	1	28,94
0406907	Portarrollos Hang	285	83	83	Negro Mate	1	31,83
0407007	Tabla de corte Hang	300	204	48	Negro Mate / Roble	1	54,97
0407107	Portacuchillos Hang	250	204	53	Negro Mate / Roble	1	54,98
0407207	Set de 3 Ganchos Hang	10	30	30	Negro Mate	1	4,95

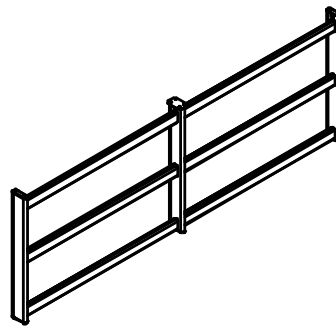
i Al efectuar la fijación sobre los costados del mueble alto, el espaldar queda totalmente libre de mecanizados.



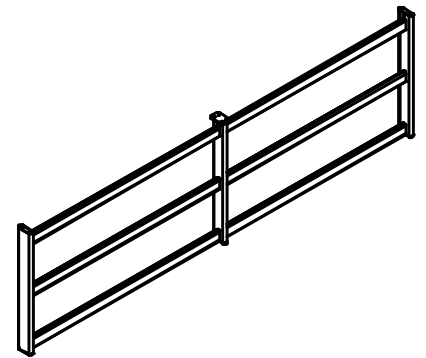
Hang 600 Sencillo



Hang 900 Sencillo



Hang 600 Doble (1200 mm.)



Hang 900 Doble (1800 mm.)



Balda Hang 550



Balda Hang 850



Portarrollos Hang



Tabla de corte Hang



Portacuchillos Hang



Set de 3 Ganchos Hang



Horizon 900



Portarrollos Horizon



Ganchos Horizon

Horizon

Código	Descripción	Ancho	Alto	Fondo	Acabado	Embalaje	€
0407307	Kit Horizon 600	610	30	60	Negro Mate	1	59,11
0407407	Kit Horizon 900	910	30	60	Negro Mate	1	68,17

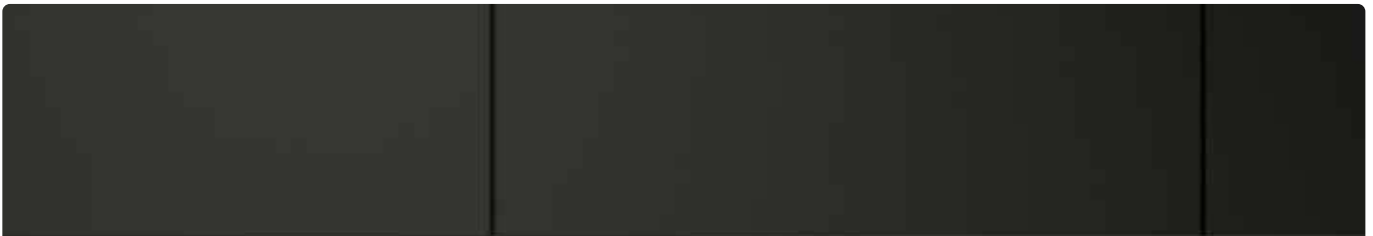
i El **Kit Horizon** se compone de; 1 Perfil de 600 o 900 mm. de ancho + 3 Ganchos + 1 Portarrollos.



Instrucciones Horizon



Kit Horizon



Horizon 600

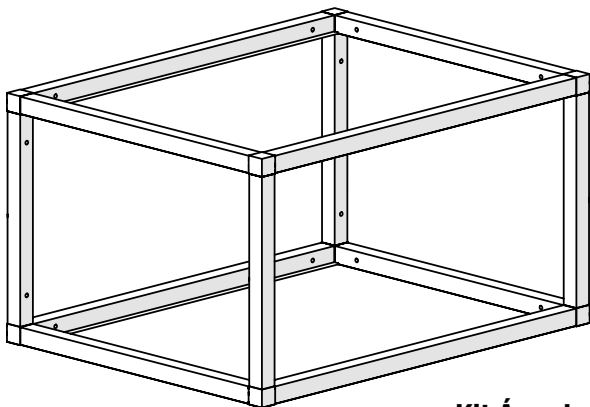


Tetris

Código	Descripción	Ancho	Alto	Fondo	Acabado	Embalaje	€
0502307	Kit Tetris 450	450	360	330	Negro Mate	1	132,53
0502407	Kit Tetris 600	600	360	330	Negro Mate	1	137,78
0502507	Kit Tetris 900	900	360	330	Negro Mate	1	144,22
0502607	Kit Ángulos 4 Vías	---	---	---	Negro Mate	1	39,19
0502707	Kit Ángulos 5 Vías	---	---	---	Negro Mate	1	26,47
0502907	Kit soporte 8/10/12/14/16	---	---	---	Negro Mate	1	2,00
0502807	Kit soporte Cristal	---	---	---	Negro Mate	1	0,97

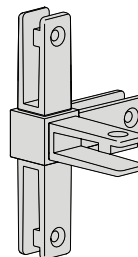
i El **Kit Tetris** está concebido para ser instalado con tablero de 19 mm. pudiendo adaptarse el **Kit Soporte Cristal** (para instalar cristal de 4 mm.) o el **Kit Soporte Tablero** (para adaptar tablero de 8 mm. a 16 mm.).
 Los **Kits Tetris** de 450 / 600 / 900, vienen provistos del **Kit Ángulo 3 vías** para poder completar la estructura. Los **Kit Ángulo 4 Vías** y **5 Vías** se deberán solicitar de manera independiente para hacer otras composiciones uniendo distintos kits.

Kit Tetris 450 / 600 / 900



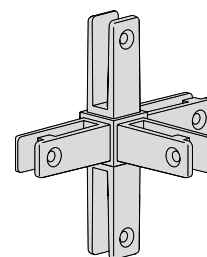
Kit Ángulo 4 Vías

Consta de 4 piezas

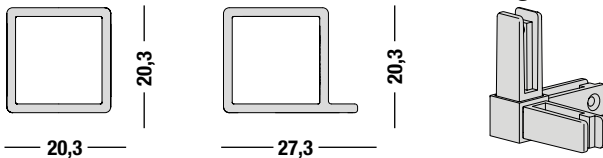


Kit Ángulo 5 Vías

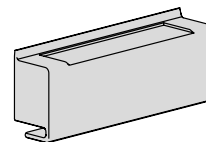
Consta de 2 piezas



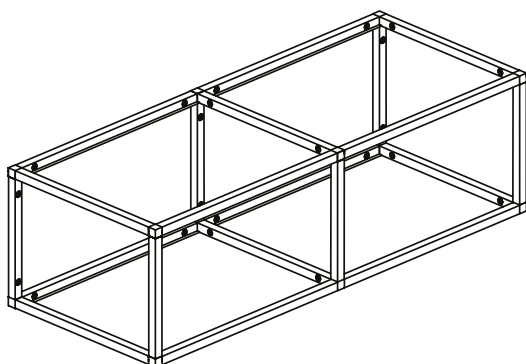
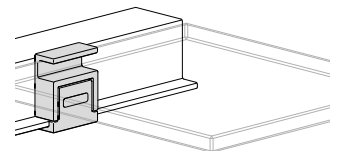
Kit Ángulo 3 Vías



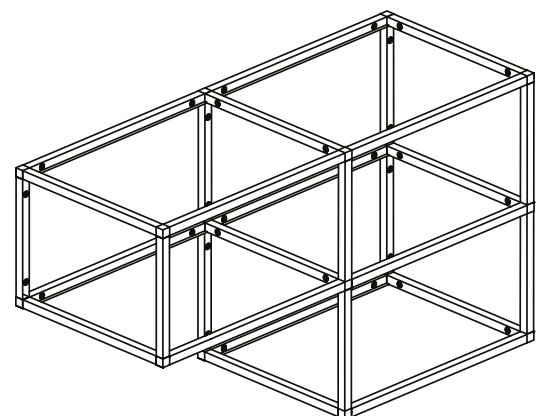
Kit Soporte Tablero



Kit Soporte Cristal



Ejemplo. 2 Kit Tetris + 1 Kit Ángulo 4 Vías

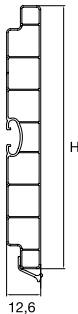


Ejemplo. 3 Kit Tetris + 1 Kit Ángulo 4 Vías + 1 Kit Ángulo 5 Vías

Zócalo PVC Laminado Aluminio Cepillado



Aluminio Cepillado















inox



Ángulo Variable Pernio



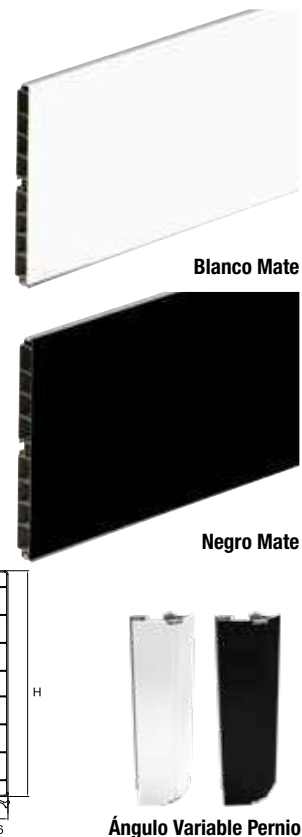
Tapa Rincón/Esquina

Código	Descripción	Alto	Longitud	Acabado	Embalaje	€
0520587	Zócalo	80	4000	Aluminio Cepillado	17	15,65
0892287	Zócalo	100	4000	Aluminio Cepillado	15	15,18
0892387	Zócalo	120	4000	Aluminio Cepillado	15	18,44
0871787	Zócalo	150	4000	Aluminio Cepillado	15	17,76
0892487	Zócalo	180	4000	Aluminio Cepillado	12	30,18
0500391	Zócalo	100	4000	Ínox	15	15,29
0500491	Zócalo	150	4000	Ínox	15	21,06
0599287	Ángulo Variable Pernio	100	---	Aluminio Cepillado	224 	2,51
0599387	Ángulo Variable Pernio	120	---	Aluminio Cepillado	168 	2,57
0599487	Ángulo Variable Pernio	150	---	Aluminio Cepillado	140 	2,65
0599587	Ángulo Variable Pernio	180	---	Aluminio Cepillado	112 	2,79
0501691	Ángulo Variable Pernio	100	---	Ínox	224 	2,51
0501791	Ángulo Variable Pernio	150	---	Ínox	140 	2,65
0872587	Tapa Rincón / Esquina	100	---	Aluminio Cepillado	156 	1,12
0500687	Tapa Rincón / Esquina	120	---	Aluminio Cepillado	132 	1,17
0872487	Tapa Rincón / Esquina	150	---	Aluminio Cepillado	104 	1,26
0892187	Tapa Rincón / Esquina	180	---	Aluminio Cepillado	88 	1,34
0501391	Tapa Rincón / Esquina	100	---	Ínox	156 	1,12
0500691	Tapa Rincón / Esquina	150	---	Ínox	104 	1,40
0892020	Tapa	150	---	Gris	250 	0,46



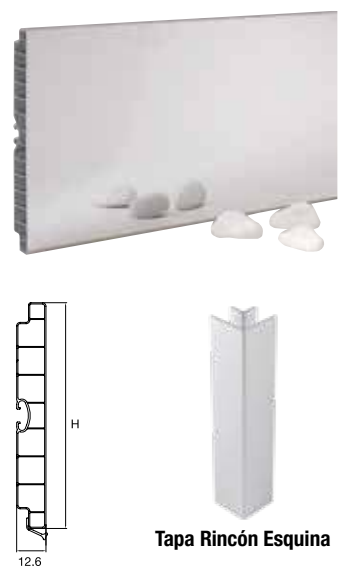
Zócalo PVC Laminado Blanco/Negro

Código	Descripción	Alto	Longitud	Acabado	Embalaje	€
0561001	Zócalo	100	4000	Blanco Mate	15	12,94
0890401	Zócalo	150	4000	Blanco Mate	15	17,06
0500207	Zócalo	100	4000	Negro Mate	15	13,97
0500307	Zócalo	150	4000	Negro Mate	15	17,88
0561101	Ángulo Variable Pernio	100	---	Blanco Mate	224 	2,38
0561201	Ángulo Variable Pernio	150	---	Blanco Mate	140 	2,51
0501907	Ángulo Variable Pernio	100	---	Negro Mate	224 	2,38
0502007	Ángulo Variable Pernio	150	---	Negro Mate	140 	2,51





Zócalo PVC Laminado Espejo

Código	Descripción	Alto	Longitud	Acabado	Embalaje	€
0500291	Zócalo	150	4000	Espejo	15	40,79
0500191	Tapa Rincón / Esquina	150	---	Espejo	100 	6,99



Zócalo Aluminio Mate con Goma

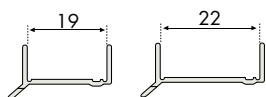


Código	Descripción	Alto	Longitud	Acabado	Embalaje	€
0525087	Zócalo	100	4000	Plata Mate	10	23,48
0524987	Zócalo	150	4000	Plata Mate	10	29,29
0525287	Ángulo Variable	100	---	Plata Mate	100 	0,98
0525187	Ángulo Variable	150	---	Plata Mate	100 	1,49

Perfil PVC Protector Zócalo Madera



Código	Descripción	Ancho	Longitud	Acabado	Embalaje	€
0870650	Perfil Zócalo	19	3600	Transparente	100	2,59
0500250	Perfil Zócalo	22	3600	Transparente	90	3,58



Perfil zócalo Led

Código	Descripción	Ancho	Longitud	Acabado	Embalaje	€
0602520	Perfil zócalo led + Cover	16	3000	Aluminio	40	49,32
0602420	Pinza perfil zócalo led	15	---	Blanco	80	3,29
0602620	Juego Tapas perfil zócalo	16	---	Gris	50	3,94



Juego Tapas

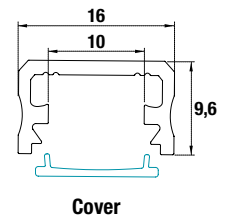
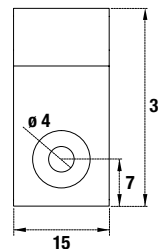
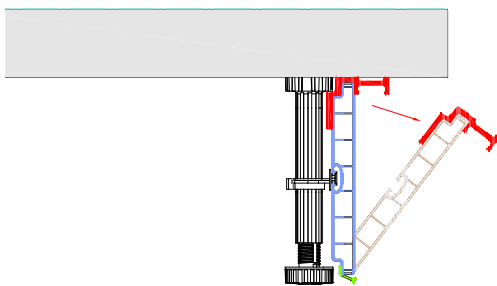


Pinza

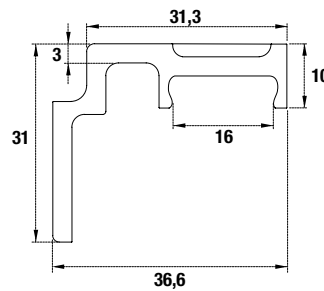
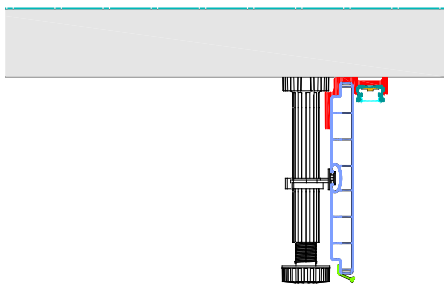


Perfil

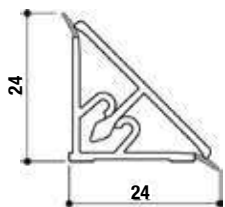
i Válido para su instalación en los zócalos que aparecen en las páginas 264 y 265.



Cover

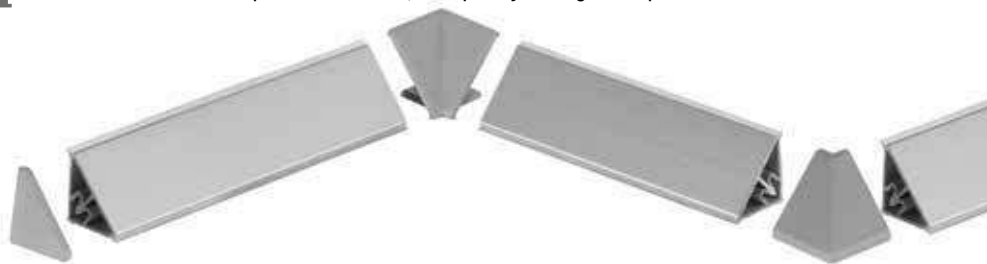


Copete D7

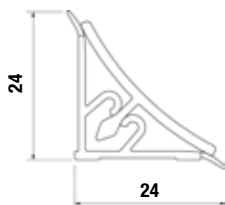


Código	Descripción	Longitud	Acabado	Embalaje	€
0890187	Copete Aluminio	4000	Aluminio	30	15,42
0500791	Copete Aluminio	4000	Ínox	30	24,03
0890220	Kit Accesorios	---	Gris	150	0,61
0500891	Kit Accesorios	---	Ínox	150	1,68

i El **Kit Accesorios** se compone de 1 Rincón, 1 Esquina y 1 Juego de tapas.



Copete D8





Código	Descripción	Longitud	Acabado	Embalaje	€
0890287	Copete PVC	4000	Aluminio Cepillado	30	14,31
0890101	Copete PVC	4000	Blanco Mate	30	13,24
0501607	Copete PVC	4000	Negro Mate	30	14,19
0890320	Kit Accesorios	---	Gris	150	0,61
0890201	Kit Accesorios	---	Blanco Mate	150	0,61
0501707	Kit Accesorios	---	Negro Mate	150	0,61

i El **Kit Accesorios** se compone de 1 Rincón, 1 Esquina y 1 Juego de tapas.




Copete D8 Negro

Copete D9

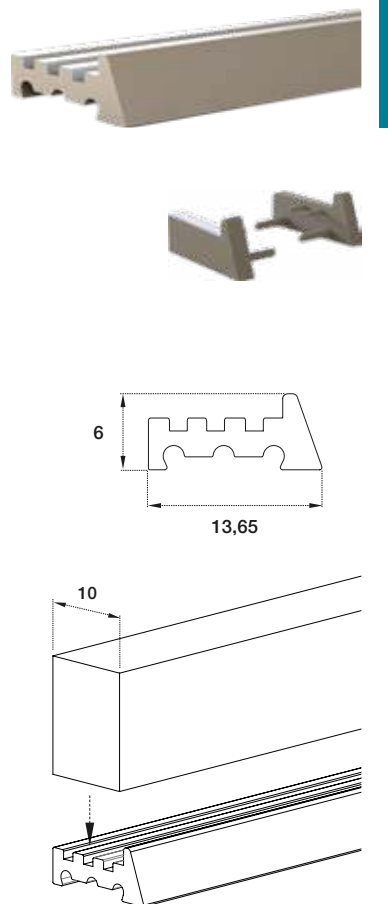
Código	Descripción	Longitud	Acabado	Embalaje	€
0520687	Copete PVC	4000	Aluminio Cepillado	15	18,44
0520787	Kit Rincón+Tapas	---	Aluminio	100 	6,57
0520887	Kit Esquina+Tapas	---	Aluminio	100 	6,57

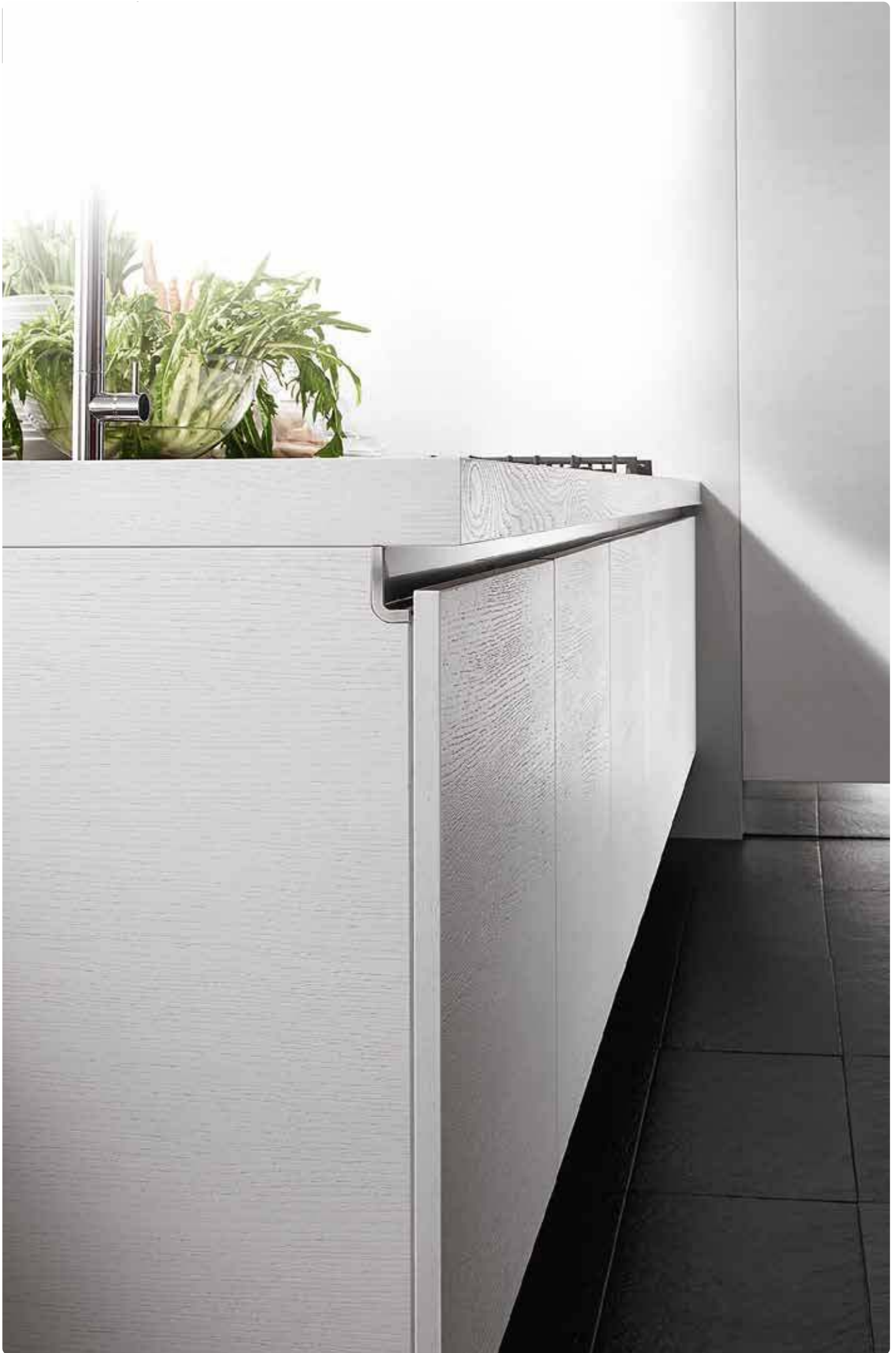


Copete D10















Código	Descripción	Longitud	Acabado	Embalaje	€
0600287	Copete D10	4000	Aluminio	50	11,65
0602720	Jgo. Tapas D10	---	Gris	150 	2,12

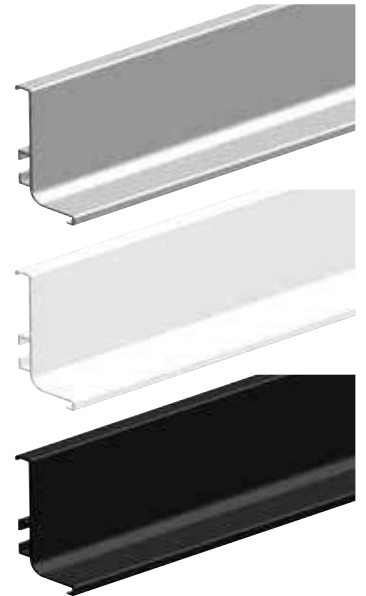
i Este copete nos permite colocar en su parte superior un tablero para poder panelar el espaldar de la cocina.





Gola Horizontal Encimera

Código	Descripción	Longitud	Acabado	Embalaje	€
0523687	Perfil Gola Horizontal Encimera	3950	Aluminio	14	16,39
0561801	Perfil Gola Horizontal Encimera	3950	Blanco Brillo	14	16,39
0610307	Perfil Gola Horizontal Encimera	3950	Negro Mate	14	22,59
0524787	Rincón Gola Horizontal Encimera Metálico	---	Aluminio	25 	3,53
0562901	Rincón Gola Horizontal Encimera Metálico	---	Blanco Brillo	25 	3,53
0610907	Rincón Gola Horizontal Encimera Metálico	---	Negro Mate	25 	4,47
0524687	Esquina Gola Horizontal Encimera Metálico	---	Aluminio	25 	3,53
0562801	Esquina Gola Horizontal Encimera Metálico	---	Blanco Brillo	25 	3,53
0611007	Esquina Gola Horizontal Encimera Metálico	---	Negro Mate	25 	4,47
0524387	Set Tapa Abierta Base ABS	---	Aluminio	25 	1,22
0562501	Set Tapa Abierta Base ABS	---	Blanco Brillo	25 	1,22
0610607	Set Tapa Abierta Base ABS	---	Negro Mate	50 	1,22
0524287	Set Tapa Cerrada Base ABS	---	Aluminio	25 	1,24
0562401	Set Tapa Cerrada Base ABS	---	Blanco Brillo	25 	1,24
0610507	Set Tapa Cerrada Base ABS	---	Negro Mate	50 	1,24
0616887	Jgo. Soporte Fijación Plástico	---	Negro	200 	0,56
0500368	Jgo. Soporte Fijación Met.Eco	---	Cincado	25 	1,79
0500168	Jgo. Soporte Fijación Metálico	---	Galvanizado	300 	2,21



Tapa Abierta



Tapa Cerrada



Rincón



Esquina



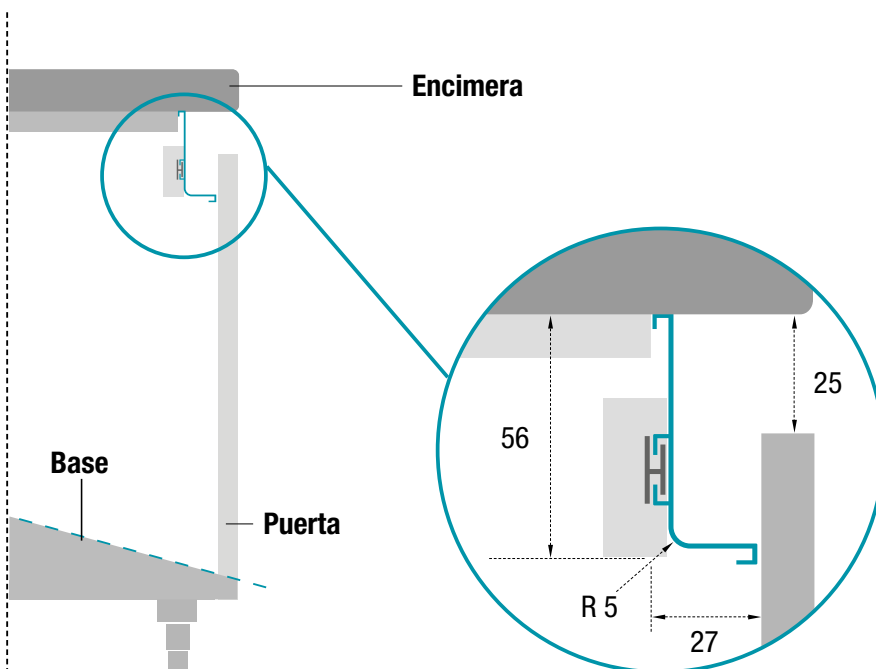
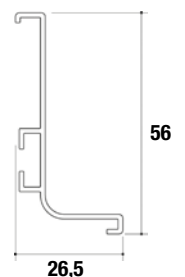
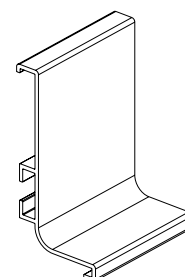
Fijación Metálica Eco



Fijación Metálica



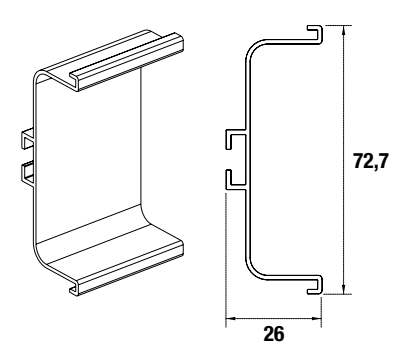
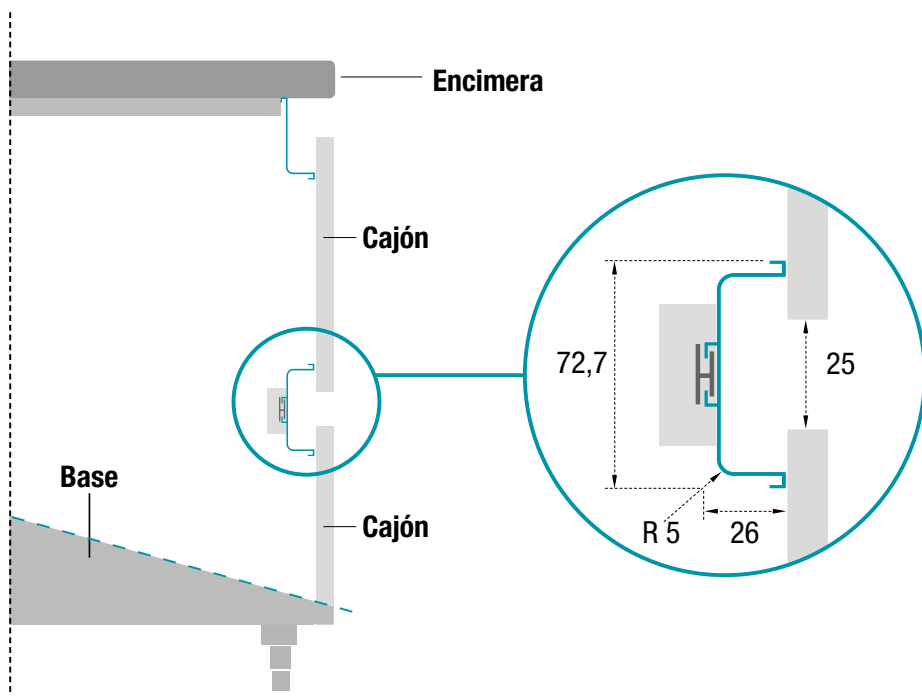
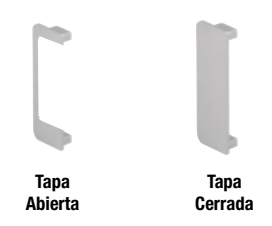
Fijación Plástico



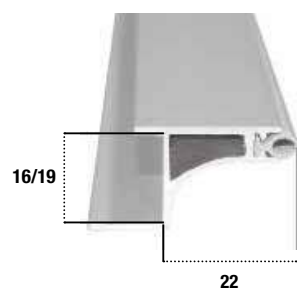


Gola Horizontal Cajón

Código	Descripción	Longitud	Acabado	Embalaje	€
0523787	Perfil Gola Horizontal Cajón	3950	Aluminio	6	20,59
0561901	Perfil Gola Horizontal Cajón	3950	Blanco Brillo	6	20,59
0610407	Perfil Gola Horizontal Cajón	3950	Negro Mate	6	28,60
0524587	Set Tapa Abierta Media ABS	---	Aluminio	25 	1,22
0562701	Set Tapa Abierta Media ABS	---	Blanco Brillo	25 	1,22
0610807	Set Tapa Abierta Media ABS	---	Negro Mate	25 	1,22
0524487	Set Tapa Cerrada ABS	---	Aluminio	25 	1,24
0562601	Set Tapa Cerrada ABS	---	Blanco Brillo	25 	1,24
0610707	Set Tapa Cerrada ABS	---	Negro mate	25 	1,24
0616887	Jgo. Soporte Fijación Plástico	---	Negro	200 	0,56
0500368	Jgo. Soporte Fijación Met.Eco	---	Cincado	25 	1,79
0500168	Jgo. Soporte Fijación Metálico	---	Galvanizado	300 	2,21



Gola Horizontal Superior (Mueble Alto)

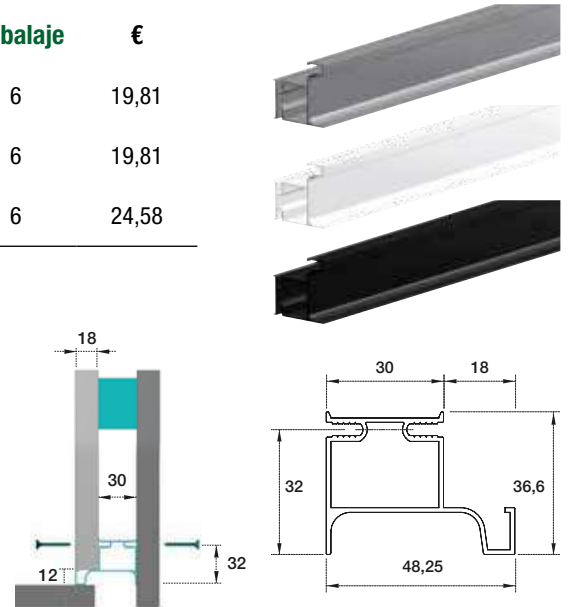


Código	Descripción	Longitud	Acabado	Embalaje	€
0524087	Perfil Gola Superior 16 mm	3950	Aluminio	20	16,78
0524187	Perfil Gola Superior 19 mm	3950	Aluminio	20	16,78
0562201	Perfil Gola Superior 16 mm	3950	Blanco Brillo	20	16,78
0562301	Perfil Gola Superior 19 mm	3950	Blanco Brillo	20	16,78
0610107	Perfil Gola Superior 16 mm	3950	Negro Mate	20	21,31
0610207	Perfil Gola Superior 19 mm	3950	Negro Mate	20	21,31



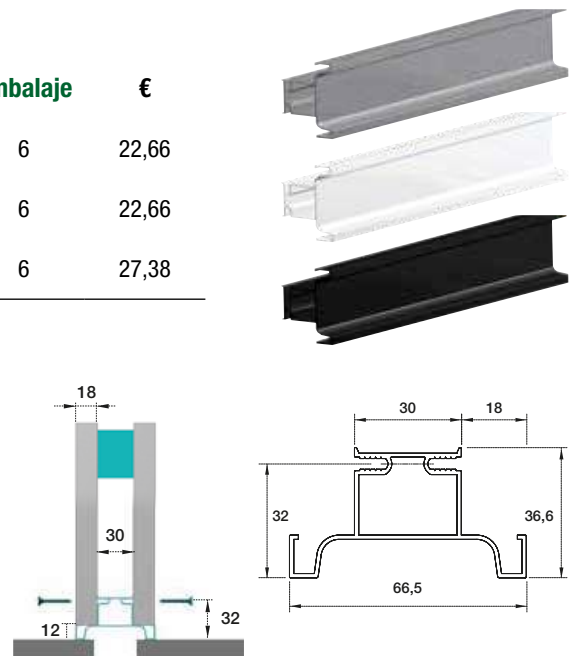
Gola Vertical Lateral

Código	Descripción	Longitud	Acabado	Embalaje	€
0523987	Perfil Gola Vertical Lateral	2350	Aluminio	6	19,81
0562101	Perfil Gola Vertical Lateral	2350	Blanco Brillo	6	19,81
0611207	Perfil Gola Vertical Lateral	2350	Negro Mate	6	24,58



Gola Vertical Media


Código	Descripción	Longitud	Acabado	Embalaje	€
0523887	Perfil Gola Vertical Media	2350	Aluminio	6	22,66
0562001	Perfil Gola Vertical Media	2350	Blanco Brillo	6	22,66
0611107	Perfil Gola Vertical Media	2350	Negro Mate	6	27,38



Suplemento Gola Vertical

Código	Descripción	Medida	Acabado	Embalaje	€
0524887	Suplemento Gola Vertical	28 x 18	Gris	200 	1,22



 El Suplemento Gola Vertical es específico para costado de 16 mm.

Vitrina Trend / Trend II

Código	Descripción	Longitud	Acabado	Embalaje	€
0611307	Perfil Vitrina Trend II	3000	Negro	10 Tiras	55.04
0600150	Junquillo Vitrina Trend II	3000	Transparente	10 Tiras	2.22
0600198	Kit Escuadra/Tornillos	---	---	10	4.56

Perfil TREND						
ANCHO ALTO	300	350	400	450	500	600
300	---	---	38,07	40,26	42,48	46,89
350	---	---	40,26	42,48	44,67	49,09
400	38,07	40,26	42,48	44,67	46,89	51,31
450	40,26	42,48	44,67	46,89	49,09	53,50
500	42,48	44,67	46,89	49,09	51,31	55,72
600	46,89	49,09	51,31	53,50	55,72	60,13
700	51,31	53,50	55,72	57,91	60,13	64,55
800	55,72	57,91	60,13	62,35	64,55	68,96
900	60,13	62,35	64,55	66,77	68,96	73,37
1200	78,58	80,78	83,00	85,19	87,41	91,82
1500	94,67	96,89	99,08	101,30	103,50	107,91
2000	116,76	118,96	121,18	123,37	125,59	130,00
2200	134,53	136,75	138,94	141,17	143,39	147,80
2400	150,93	153,12	155,34	157,54	159,76	164,17
2600	164,46	166,65	168,87	171,06	173,28	177,70
2800	177,98	180,17	182,39	184,61	186,81	191,22

Perfil TREND II						
ANCHO ALTO	300	350	400	450	500	600
300	---	---	44,10	46,47	48,83	53,58
350	---	---	46,47	48,83	51,19	55,95
400	44,10	46,47	48,83	51,19	53,58	58,31
450	46,47	48,83	51,19	53,58	55,95	60,67
500	48,83	51,19	53,58	55,95	58,31	63,04
600	53,58	55,95	58,31	60,67	63,04	67,79
700	58,31	60,67	63,04	65,43	67,79	72,52
800	63,04	65,43	67,79	70,16	72,52	77,27
900	67,79	70,16	72,52	74,88	77,27	82,00
1200	87,13	89,49	91,85	94,24	96,61	101,33
1500	104,18	106,54	108,93	111,30	113,66	118,39
2000	127,87	130,23	132,62	134,99	137,35	142,08
2200	148,40	150,76	153,12	155,52	157,88	162,60
2400	165,28	167,64	170,01	172,37	174,76	179,49
2600	179,32	181,68	184,04	186,41	188,77	193,53
2800	193,33	195,72	198,08	200,44	202,81	207,56

i Espesor de cristal o metacrilato recomendado 4 mm.

Para calcular la medida del cristal o metacrilato, habrá que descontar a la medida justa de la vitrina 97 mm. de ancho y 12 mm. de alto. En el modelo Trend. En el modelo Trend II habrá que descontar a la medida justa de la vitrina 97 mm. de ancho y 97 mm. de alto.

El precio de las medidas especiales es el de la medida inmediata superior, sin ningún tipo de recargo.

Cada vitrina incluye escuadras para el montaje con sus tornillos.

Las bisagras, tornillos para bisagras, cristales y metacrilatos, no están incluidos en el kit.

Todas las vitrinas hasta 1199 mm. incluirán 2 cajeados de bisagra. De 1200 mm. a 1499 mm. incluirán 3 cajeados de bisagra. De 1500 mm. a 2199 mm. incluirán 4 cajeados de bisagra. De 2200 mm. a 2399 mm. incluirán 5 cajeados de bisagra y de 2400 mm. en adelante incluirán 6 cajeados de bisagra.

Los mecanizados de bisagra se fabricarán a 100 mm. medida de eje, salvo indicación en contrario por parte del cliente.

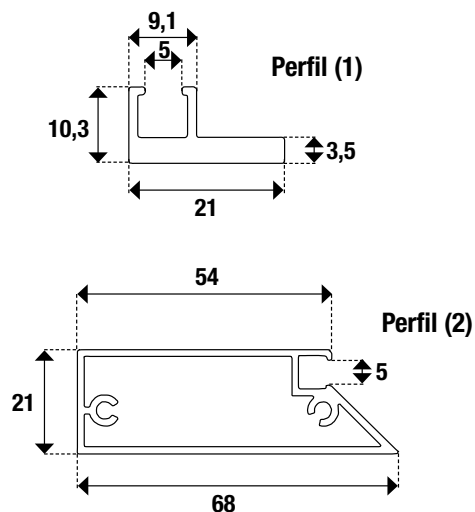
El Modelo Trend se compone de 2 Perfiles (1) + 2 Perfiles (2). El Modelo Trend II se compone de 4 Perfiles (2).



Trend



Trend II





Detalle apertura

Tir Aluminio

Perfil TIR ALUMINIO						
ANCHO ALTO	300	350	400	450	500	600
300	---	---	28,56	30,01	31,46	34,37
350	---	---	30,01	31,46	32,91	35,82
400	28,56	30,01	31,46	32,91	34,37	37,27
450	30,01	31,46	32,91	34,37	35,82	38,72
500	31,46	32,91	34,37	35,82	37,27	40,17
600	34,37	35,82	37,27	38,72	40,17	43,08
700	37,27	38,72	40,17	41,63	43,08	45,98
800	40,17	41,63	43,08	44,53	45,98	48,89
900	43,08	44,53	45,98	47,43	48,89	51,79
1200	57,03	58,51	59,93	61,41	62,84	65,74
1500	68,59	70,07	71,49	72,97	74,40	77,30
2000	83,11	84,59	86,01	87,50	88,92	91,82

Tir Chocolate

Perfil TIR CHOCOLATE						
ANCHO ALTO	300	350	400	450	500	600
300	---	---	37,67	39,83	41,97	46,27
350	---	---	39,83	41,97	44,13	48,46
400	37,67	39,83	41,97	44,13	46,27	50,60
450	39,83	41,97	44,13	46,27	48,46	52,76
500	41,97	44,13	46,27	48,46	50,60	54,89
600	46,27	48,46	50,60	52,76	54,89	59,22
700	50,60	52,76	54,89	57,06	59,22	63,52
800	54,89	57,06	59,22	61,39	63,52	67,82
900	59,22	61,39	63,52	65,69	67,82	72,15
1200	77,19	79,35	81,49	83,68	85,82	90,11
1500	92,96	95,15	97,29	99,45	101,59	105,92
2000	114,52	116,71	118,84	121,01	123,14	127,47

Tir Negro

Perfil TIR NEGRO						
ANCHO ALTO	300	350	400	450	500	600
300	---	---	37,67	39,83	41,97	46,27
350	---	---	39,83	41,97	44,13	48,46
400	37,67	39,83	41,97	44,13	46,27	50,60
450	39,83	41,97	44,13	46,27	48,46	52,76
500	41,97	44,13	46,27	48,46	50,60	54,89
600	46,27	48,46	50,60	52,76	54,89	59,22
700	50,60	52,76	54,89	57,06	59,22	63,52
800	54,89	57,06	59,22	61,39	63,52	67,82
900	59,22	61,39	63,52	65,69	67,82	72,15
1200	77,19	79,35	81,49	83,68	85,82	90,11
1500	92,96	95,15	97,29	99,45	101,59	105,92
2000	114,52	116,71	118,84	121,01	123,14	127,47

Tir Blanco

Perfil TIR BLANCO						
ANCHO ALTO	300	350	400	450	500	600
300	---	---	37,67	39,83	41,97	46,27
350	---	---	39,83	41,97	44,13	48,46
400	37,67	39,83	41,97	44,13	46,27	50,60
450	39,83	41,97	44,13	46,27	48,46	52,76
500	41,97	44,13	46,27	48,46	50,60	54,89
600	46,27	48,46	50,60	52,76	54,89	59,22
700	50,60	52,76	54,89	57,06	59,22	63,52
800	54,89	57,06	59,22	61,39	63,52	67,82
900	59,22	61,39	63,52	65,69	67,82	72,15
1200	77,19	79,35	81,49	83,68	85,82	90,11
1500	92,96	95,15	97,29	99,45	101,59	105,92
2000	114,52	116,71	118,84	121,01	123,14	127,47

i Espesor de cristal o metacrilato recomendado 4 mm.

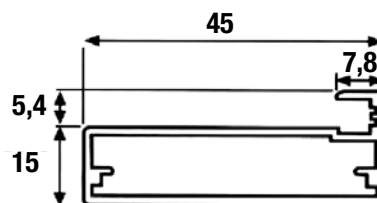
Para calcular la medida del cristal o metacrilato, habrá que descontar a la medida justa de la vitrina 6 mm. tanto en ancho como en alto.

El precio de las medidas especiales es el de la medida inmediata superior, sin ningún tipo de recargo. Cada vitrina incluye escuadras para el montaje con sus tornillos.

Las bisagras, tornillos para bisagras, cristales y metacrilatos, no están incluidos en el kit.

Todas las vitrinas hasta 1199 mm. incluirán 2 cajeados de bisagra. De 1200 mm. a 1499 mm. incluirán 3 cajeados de bisagra. De 1500 mm. a 2000 mm. incluirán 4 cajeados de bisagra. Es necesario indicar el posicionamiento del tirador en el momento de realizar el pedido.

Los mecanizados de bisagra se fabricarán a 100 mm. medida de eje, salvo indicación en contrario por parte del cliente.





Aluminio



Chocolate



Blanco



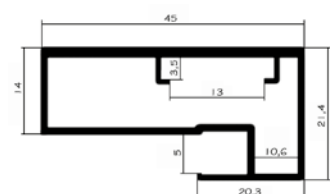
Negro



Detalle tirador vitrina Tir



Vitrina Básica



Código	Descripción	Longitud	Acabado	Embalaje	€
0502287	Perfil Vitrina Básica	3000	Aluminio	10 Tiras	30,57
0500150	Junquillo Vitrina	3000	Transparente	10 Tiras	2,32
0500198	Kit Escuadra/Tornillos	---	---	10	4,10

		Perfil BÁSICA					
ALTO	ANCHO	300	350	400	450	500	600
300		---	---	25,31	26,51	27,73	30,18
350		---	---	26,51	27,73	28,96	31,40
400		25,31	26,51	27,73	28,96	30,18	32,60
450		26,51	27,73	28,96	30,18	31,40	33,85
500		27,73	28,96	30,18	31,40	32,60	35,05
600		30,18	31,40	32,60	33,85	35,05	37,47
700		32,60	33,85	35,05	36,27	37,47	39,95
800		35,05	36,27	37,47	38,72	39,95	42,37
900		37,47	38,72	39,95	41,14	42,37	44,82
1200		50,05	51,31	52,53	53,73	54,95	57,40
1500		60,25	61,44	62,67	63,92	65,12	67,54
2000		72,43	73,66	74,88	76,08	77,30	79,75

i Espesor de cristal o metacrilato recomendado 4 mm.

Para calcular la medida del cristal o metacrilato, habrá que descontar a la medida justa de la vitrina 30 mm. tanto en ancho como en alto.

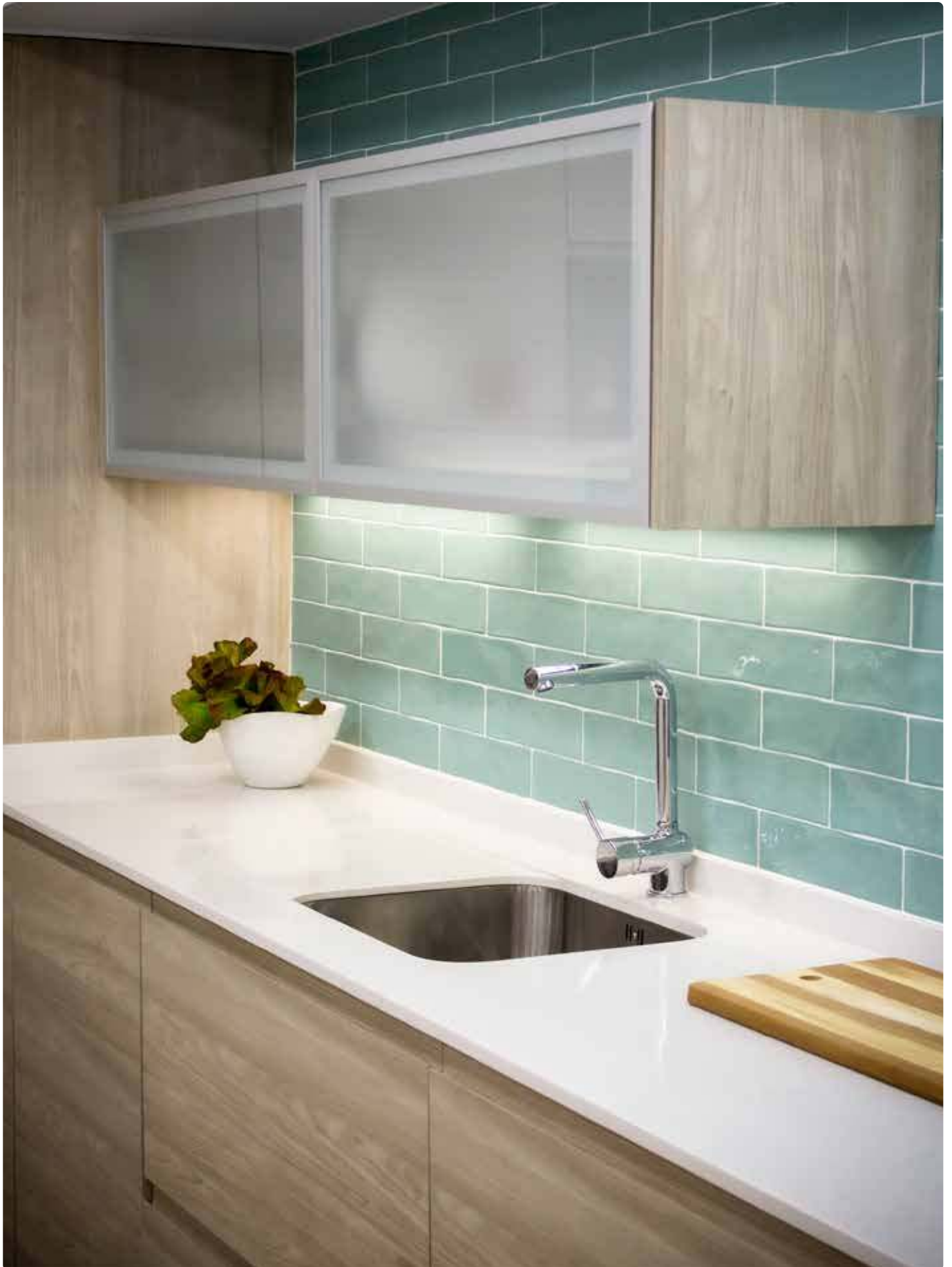
El precio de las medidas especiales es el de la medida inmediata superior, sin ningún tipo de recargo.

Todas las vitrinas hasta 1199 mm. incluirán 2 cajeados de bisagra. De 1200 mm. a 1499 mm. incluirán 3 cajeados de bisagra. De 1500 mm. a 2000 mm. incluirán 4 cajeados de bisagra.

Los mecanizados de bisagra se fabricarán a 100 mm. medida de eje, salvo indicación en contrario por parte del cliente.



Detalle perfil vitrina Básica



Vitrina Pel



Código	Descripción	Longitud	Acabado	Embalaje	€
0502187	Perfil Vitrina Pel	3000	Aluminio	10 Tiras	27,19
0500150	Junquillo Vitrina	3000	Transparente	10 Tiras	2,32
0500198	Kit Escuadra/Tornillos	---	---	10	4,10

Perfil PEL						
ALTO \ ANCHO	300	350	400	450	500	600
300	---	---	27,48	28,81	30,21	32,97
350	---	---	28,81	30,21	31,58	34,34
400	27,48	28,81	30,21	31,58	32,97	35,73
450	28,81	30,21	31,58	32,97	34,34	37,10
500	30,21	31,58	32,97	34,34	35,73	38,44
600	32,97	34,34	35,73	37,10	38,44	41,20
700	35,73	37,10	38,44	39,83	41,20	43,96
800	38,44	39,83	41,20	42,59	43,96	46,72
900	41,20	42,59	43,96	45,33	46,72	49,46
1200	54,72	56,09	57,49	58,82	60,22	62,98
1500	65,83	67,19	68,56	69,96	71,29	74,06
2000	79,58	80,92	82,28	83,68	85,05	87,81

i Espesor de cristal o metacrilato recomendado 4 mm.

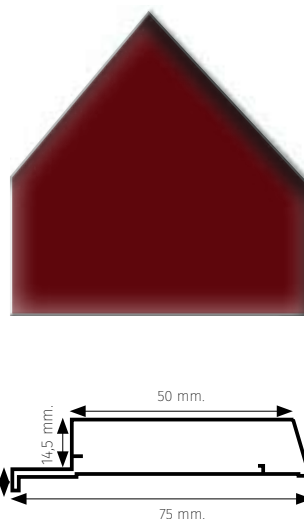
Para calcular la medida del cristal o metacrilato, habrá que descontar a la medida justa de la vitrina 6 mm. tanto en ancho como en alto.

Todas las vitrinas hasta 1199 mm. incluirán 2 cajeados de bisagra. De 1200 mm. a 1499 mm. incluirán 3 cajeados de bisagra. De 1500 mm. a 2000 mm. incluirán 4 cajeados de bisagra.

El precio de las medidas especiales es el de la medida inmediata superior, sin ningún tipo de recargo.

Los mecanizados de bisagra se fabricarán a 100 mm. medida de eje, salvo indicación en contrario por parte del cliente.

Vitrina Mega



Código	Descripción	Longitud	Acabado	Embalaje	€
0599687	Perfil Vitrina Mega Gola	3000	Aluminio	10 Tiras	39,49
0599787	Perfil Vitrina Mega Liso	3000	Aluminio	10 Tiras	35,03
0500268	Kit Escuadra/Tornillos	---	---	10	5,58

Perfil MEGA						
ALTO \ ANCHO	300	350	400	450	500	600
300	---	---	54,01	55,52	56,97	59,93
350	---	---	55,52	56,97	58,45	61,41
400	54,01	55,52	56,97	58,45	59,93	62,87
450	55,52	56,97	58,45	59,93	61,41	64,35
500	56,97	58,45	59,93	61,41	62,87	65,83
600	59,93	61,41	62,87	64,35	65,83	68,76
700	62,87	64,35	65,83	67,31	68,76	71,72
800	65,83	67,31	68,76	70,27	71,72	74,65
900	68,76	70,27	71,72	73,20	74,65	77,62
1200	83,82	85,27	86,75	88,24	89,72	92,68
1500	98,83	100,34	101,79	103,27	104,75	107,68
2000	113,58	115,08	116,54	118,02	119,47	122,43

i Se recomienda emplear cristal templado con cantos pulidos en este modelo de vitrina.

Todas las vitrinas hasta 1199 mm. incluirán 2 cajeados de bisagra. De 1200 mm. a 1499 mm. incluirán 3 cajeados de bisagra. De 1500 mm. a 2000 mm. incluirán 4 cajeados de bisagra.

El precio de las medidas especiales es el de la medida inmediata superior, sin ningún tipo de recargo.

Los mecanizados de bisagra se fabricarán a 100 mm. medida de eje, salvo indicación en contrario por parte del cliente.



Detalle vitrina Mega

Lateral de campana



Blanco



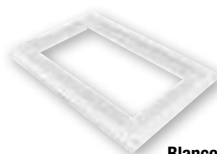
Ínox

Código	Descripción	Alto	Fondo	Acabado	Embalaje	€
0409701	Jgo. Lateral de Campana	230	330	Blanco	50	5,61
0410089	Jgo. Lateral de Campana	230	330	Ínox	25	8,09

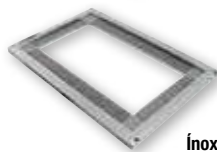
i El **Jgo. Lateral de Campana**, viene fabricado de serie para costado de módulo de 16 mm.
Medidas especiales consultar cantidad mínima, precio y plazo de entrega.



Marco Microondas Universal



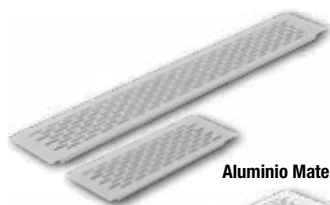
Blanco



Ínox

Código	Descripción	Alto	Ancho	Acabado	Embalaje	€
0407601	Marco Microondas	400	600	Blanco	14 	10,29
0407900	Marco Microondas	400	600	Ínox	14 	30,15

Rejilla Aireación Zócalo









Aluminio Mate



Blanco



Negro

Código	Descripción	Alto	Ancho	Acabado	Embalaje	€
0526087	Rejilla Zócalo	70	225	Aluminio	100 	2,03
0563301	Rejilla Zócalo	70	225	Blanco	100 	3,06
0503107	Rejilla Zócalo	70	225	Negro	100 	2,85
0413792	Rejilla Zócalo	70	450	Aluminio	100 	2,82
0434501	Rejilla Zócalo	70	450	Blanco	100 	4,56
0503007	Rejilla Zócalo	70	450	Negro	100 	4,41



Rejilla Curved

Código	Descripción	Alto	Ancho	Acabado	Embalaje	€
0561301	Rejilla Curved	125	600	Blanco	15	11,93
0561487	Rejilla Curved	125	600	Aluminio	15	13,41
0570489	Rejilla Curved	125	600	Ínox	15	16,66
0561501	Rejilla Curved	125	900	Blanco	10	17,20
0561687	Rejilla Curved	125	900	Aluminio	10	19,25
0570689	Rejilla Curved	125	900	Ínox	10	23,89

i Se suministra para costado de 16 mm. posibilidad de solicitar para instalación en costado de 19 mm.



Detalle Lama Curved



Rejilla Aireación Aluminio

	Código	Descripción	Alto	Ancho	Acabado	Embalaje	€
Blanco	0563001	Rejilla Aireación Perfilada	124	600	Blanco	25	4,21
	0525987	Rejilla Aireación Perfilada	124	600	Aluminio	25	4,21
	0503207	Rejilla Aireación Perfilada	124	600	Negro	25	7,12
Cromo Mate	0567689	Rejilla Aireación Perfilada	124	600	Ínox	25	4,21
	0433501	Rejilla Aireación Extrusionada	125	600	Blanco	20	10,34
Negro	0433892	Rejilla Aireación Extrusionada	125	600	Aluminio	20	11,79
	0414389	Rejilla Aireación Extrusionada	125	600	Ínox	20	15,38
	0434001	Rejilla Aireación Extrusionada	125	900	Blanco	10	14,55
Ínox	0434392	Rejilla Aireación Extrusionada	125	900	Aluminio	10	16,37
	0414289	Rejilla Aireación Extrusionada	125	900	Ínox	10	21,81

i La **Rejilla Aireación aluminio**, viene fabricado de serie para costado de módulo de 16 mm.
Medidas especiales consultar cantidad mínima, precio y plazo de entrega.



Rejilla Tabica Horno

Código	Descripción	Alto	Ancho	Acabado	Embalaje	€
0413901	Rejilla Horno	85	600	Blanco	50	7,37
0414189	Rejilla Horno	85	600	Ínox	50	8,74

i La **Rejilla Tabica Horno**, viene fabricado de serie para costado de módulo de 16 mm. Medidas especiales consultar cantidad mínima, precio y plazo de entrega.



Blanco

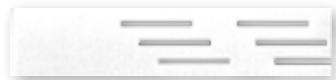


Ínox

Rejilla Aireación Inducción

Código	Descripción	Alto	Ancho	Acabado	Embalaje	€
0410101	Rejilla Inducción	32	600	Blanco	20	9,65
0413789	Rejilla Inducción	32	600	Ínox	20	11,39
0414089	Rejilla Inducción	32	900	Ínox	20	12,58
0570189	Rejilla Inducción	20	600	Ínox	20	11,02
0570389	Rejilla Inducción	20	900	Ínox	20	12,16

i La **Rejilla Aireación Inducción**, viene fabricado de serie para costado de módulo de 16 mm. Medidas especiales consultar cantidad mínima, precio y plazo de entrega.



Blanco



Ínox



Ínox



Rejilla aireación inducción H32 900 Ínox

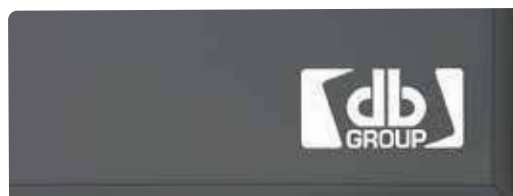
Bandeja protectora mueble fregadero ABS

Código	Descripción	Ancho Módulo	Fondo	Acabado	Embalaje	€
0502320	Bandeja protec. ABS mueble fregadero con perfil antihumedad	400	580	Gris	10	5,30
0502420	Bandeja protec. ABS mueble fregadero con perfil antihumedad	450	580	Gris	10	5,78
0502520	Bandeja protec. ABS mueble fregadero con perfil antihumedad	500	580	Gris	10	6,32
0502620	Bandeja protec. ABS mueble fregadero con perfil antihumedad	600	580	Gris	15	7,09
0502720	Bandeja protec. ABS mueble fregadero con perfil antihumedad	700	580	Gris	15	7,92
0502820	Bandeja protec. ABS mueble fregadero con perfil antihumedad	800	580	Gris	15	8,74
0502920	Bandeja protec. ABS mueble fregadero con perfil antihumedad	900	580	Gris	15	9,54
0503020	Bandeja protec. ABS mueble fregadero con perfil antihumedad	1000	580	Gris	15	10,73
0503420	Bandeja protec. ABS mueble fregadero con perfil antihumedad	1100	580	Gris	10	12,90
0503120	Bandeja protec. ABS mueble fregadero con perfil antihumedad	1200	580	Gris	10	12,90
0600102	Bandeja protec. ABS mueble fregadero con perfil antihumedad	400	580	Antracita	10	5,30
0600202	Bandeja protec. ABS mueble fregadero con perfil antihumedad	450	580	Antracita	10	5,78
0600302	Bandeja protec. ABS mueble fregadero con perfil antihumedad	500	580	Antracita	10	6,32
0600402	Bandeja protec. ABS mueble fregadero con perfil antihumedad	600	580	Antracita	15	7,09
0600502	Bandeja protec. ABS mueble fregadero con perfil antihumedad	700	580	Antracita	15	7,92
0600602	Bandeja protec. ABS mueble fregadero con perfil antihumedad	800	580	Antracita	15	8,74
0600702	Bandeja protec. ABS mueble fregadero con perfil antihumedad	900	580	Antracita	15	9,54
0600802	Bandeja protec. ABS mueble fregadero con perfil antihumedad	1000	580	Antracita	15	10,73
0600902	Bandeja protec. ABS mueble fregadero con perfil antihumedad	1100	580	Antracita	10	12,90
0601002	Bandeja protec. ABS mueble fregadero con perfil antihumedad	1200	580	Antracita	10	12,90

i Este artículo está fabricado para módulos de grueso de costado 16 mm. Para fondos y anchos especiales consultar precio, cantidad mínima y plazo de entrega.



Detalle perfil insertado delantero ABS



i Personalizable pintura unicolor negro o blanco. Consultar precio, cantidad mínima de fabricación y plazo de entrega.



Detalle base fregadero ABS (Gris)



Detalle base fregadero ABS (Antracita)

Bandeja protectora mueble fregadero aluminio

Código	Descripción	Ancho Módulo	Fondo	Acabado	Embalaje	€
0406387	Bandeja protectora mueble fregadero con perfil antihumedad	400	580	Aluminio	10	4,46
0406487	Bandeja protectora mueble fregadero con perfil antihumedad	450	580	Aluminio	10	4,80
0406587	Bandeja protectora mueble fregadero con perfil antihumedad	500	580	Aluminio	10	5,16
0406687	Bandeja protectora mueble fregadero con perfil antihumedad	600	580	Aluminio	10	5,87
0406787	Bandeja protectora mueble fregadero con perfil antihumedad	700	580	Aluminio	10	6,59
0406887	Bandeja protectora mueble fregadero con perfil antihumedad	800	580	Aluminio	10	7,29
0406987	Bandeja protectora mueble fregadero con perfil antihumedad	900	580	Aluminio	10	8,00
0407087	Bandeja protectora mueble fregadero con perfil antihumedad	1000	580	Aluminio	10	8,71
0407187	Bandeja protectora mueble fregadero con perfil antihumedad	1100	580	Aluminio	10	10,27
0407287	Bandeja protectora mueble fregadero con perfil antihumedad	1200	580	Aluminio	10	11,00

i Este artículo está fabricado para módulos de grueso de costado 16 mm. Para fondos y anchos especiales consultar precio, cantidad mínima y plazo de entrega.



Detalle aluminio cuadratino

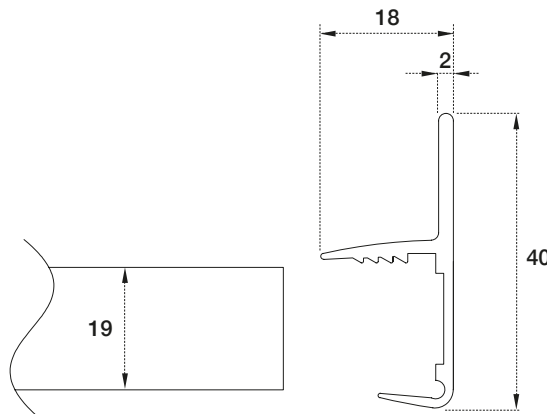
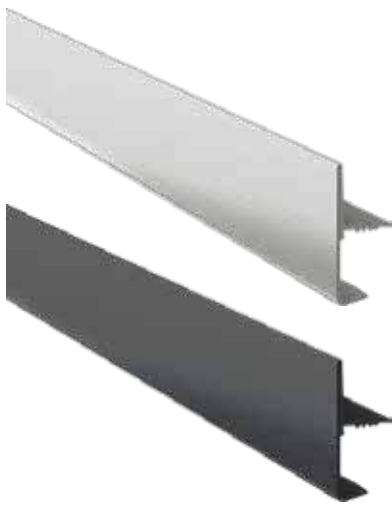


Detalle base mueble fregadero

Fermezza

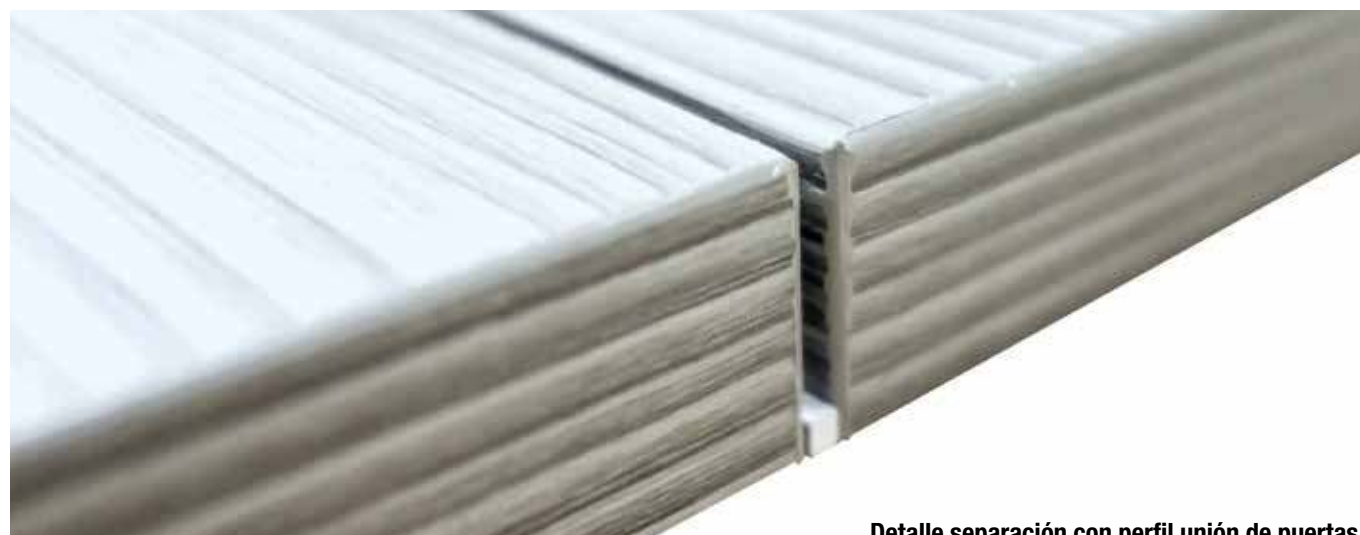
Código	Descripción	Ancho	Alto	Longitud	Acabado	Embalaje	€
0600487	Fermezza 19 mm.	18	40	4000	Aluminio	22	34,71
0601202	Fermezza 19 mm.	18	40	4000	Antracita	22	32,12

i El perfil **Fermezza** tiene múltiples ventajas: Sirve como perfil antipandeo para la balda y otorga un aspecto de mayor robustez y calidad. Ejerce de función anti desbordamiento para que no se caigan los elementos depositados en la balda. Por último, en combinación con la Guía de extracción de baldas **Shelf**, (Ver página 143) actúa también como tirador de la misma.



Perfil Unión Puertas


Código	Descripción	Alto	Ancho	Acabado	Embalaje	€
0561187	Perfil Unión Puertas	40	277	Aluminio	5	10,22
0561287	Perfil Unión Puertas	40	427	Aluminio	5	11,67
0561387	Perfil Unión Puertas	40	577	Aluminio	5	14,31

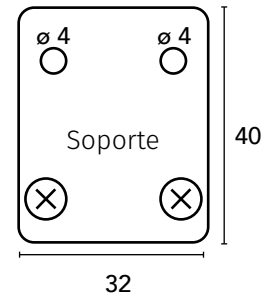


Detalle separación con perfil unión de puertas


Perfil Refuerzo Deluxe



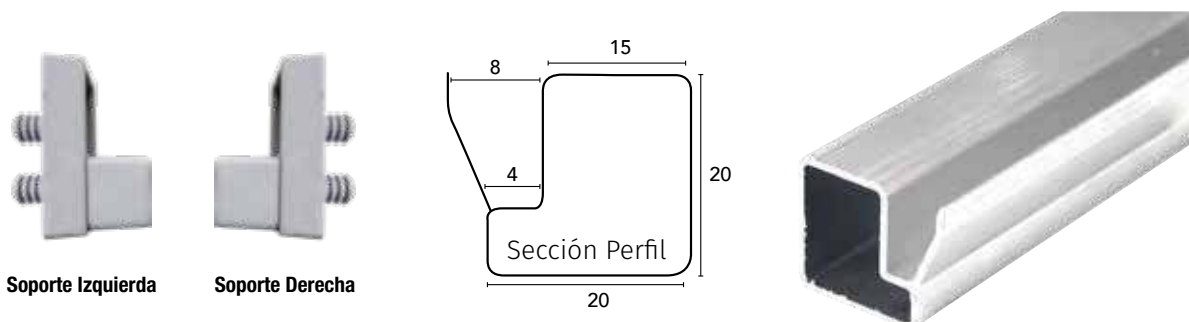
Código	Descripción	Longitud	Acabado	Embalaje	€
0896787	Perfil Refuerzo Deluxe	3000	Aluminio	10	16,76
0891587	Soporte Refuerzo 40 x 32	---	Zamak	100 	0,81



Perfil Refuerzo Supra trasero

Código	Descripción	Ancho Módulo	Medida	Acabado	Embalaje	€
0521887	Perfil Refuerzo Trasero	450	418	Aluminio/Gris	25	3,61
0521987	Perfil Refuerzo Trasero	500	468	Aluminio/Gris	25	3,81
0522087	Perfil Refuerzo Trasero	600	568	Aluminio/Gris	25	4,19
0522187	Perfil Refuerzo Trasero	700	668	Aluminio/Gris	25	4,58
0522287	Perfil Refuerzo Trasero	800	768	Aluminio/Gris	25	5,03
0522387	Perfil Refuerzo Trasero	900	868	Aluminio/Gris	25	5,72
0522487	Perfil Refuerzo Trasero	1000	968	Aluminio/Gris	25	6,14
0522587	Perfil Refuerzo Trasero	1200	1168	Aluminio/Gris	25	6,19
0522687	Perfil Refuerzo Trasero	---	3000	Aluminio	18	12,71
0501220	Soporte Derecha	---	---	Gris	200 	0,56
0501320	Soporte Izquierda	---	---	Gris	200 	0,56

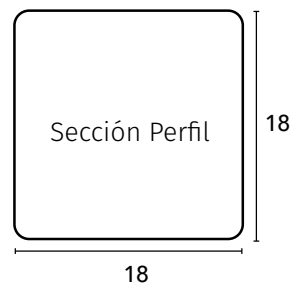
i Perfil adaptado para costado de 16 mm. y diferentes grosores de trasera. Posibilidad de solicitar para otros grosores de costado. Los perfiles cortados a diferentes medidas se suministran montados y punzonados. El diámetro del taco del soporte supra es de 8 mm.



Perfil Refuerzo Supra delantero

Código	Descripción	Ancho Módulo	Medida	Acabado	Embalaje	€
0522887	Perfil refuerzo Supra atornillar	450	417	Aluminio / Gris	25	2,64
0522987	Perfil refuerzo Supra atornillar	500	467	Aluminio / Gris	25	3,00
0523087	Perfil refuerzo Supra atornillar	600	567	Aluminio / Gris	25	3,14
0523187	Perfil refuerzo Supra atornillar	700	667	Aluminio / Gris	25	3,36
0523287	Perfil refuerzo Supra atornillar	800	767	Aluminio / Gris	25	3,53
0523387	Perfil refuerzo Supra atornillar	900	867	Aluminio / Gris	25	3,64
0523487	Perfil refuerzo Supra atornillar	1000	967	Aluminio / Gris	25	4,11
0523587	Perfil refuerzo Supra atornillar	1200	1167	Aluminio / Gris	25	4,86
0521787	Perfil Refuerzo Delantero	---	3000	Aluminio	18	7,68
0503520	Soporte refuerzo Atornillar	---	---	Gris	500	0,58
0501020	Soporte refuerzo taco	---	---	Gris	200	0,58
0501120	Soporte con Taco + Fijación Encimera	---	---	Gris	200	0,58

i Perfil adaptado para costado de 16 mm. Posibilidad de solicitar para otros gruesos de costado. Los perfiles cortados a diferentes medidas se suministran montados y punzonados. El diámetro del taco del soporte supra es de 8 mm.



Elementos técnicos estructurales

Los elementos técnicos estructurales, podrían denominarse como el esqueleto del mobiliario.

Colgadores, niveladores, patas y soportes, son las claves sobre las que descansan cualquier tipo de mueble.

Camar hace de su vida el arte de innovar. De aquí que pueda proponernos soluciones pioneras y avanzadas tecnológicamente como hizo en su día con los colgadores para mueble suspendido, ayer con el desarrollo de soluciones para regulación de zócalos de reducida dimensión y hoy con la presentación de niveladores que pueden regularse frontalmente para no tener que hacer perforaciones en el interior del mueble.

Líderes absolutos en sistemas antivuelco, solo las grandes firmas de mobiliario, caen en la cuenta de que solo unos cuantos euros, diferencian de equipar una instalación con la mejor marca del mercado como Camar a cualquier otra marca.

Ellos son los adalides de la tecnología que permiten proponer en sus muebles años y años de garantía, ya que saben que estos elementos técnicos estructurales harán que los muebles pasen por los años, pero los años, no pasen por sus muebles.

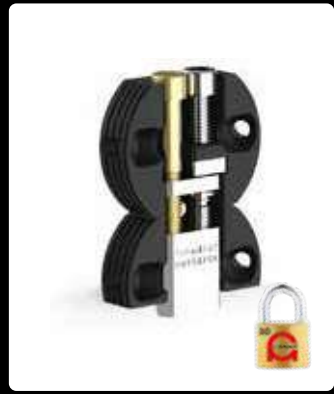
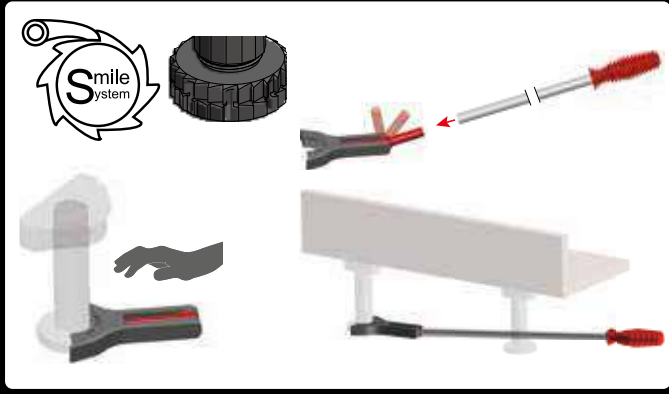




www.dbgroupherrajes.com

FAMILIA SIETE

701 ZV Antivuelco / 817 32 ZV Antivuelco / 822 09 Antivuelco / 822 14 Antivuelco
Acuario 807 XL Antivuelco / Acuario 807 Antivuelco / 814 Antivuelco / 817 AU Scorpion
818 / Tapones / Spider / Geminis-Leo 806 / Chapas colgador / 316 / Pisso 308 /
Piedino / 306 / 300 / Piccoli / Ferro / Sicilia / Veneto / Toscana / Único / Smile 415
Smart / Abrazadera Smart / Ercolino / Abrazadera Único-Ercolino / Treviso / Milano
/ Sestante / Corner / Corner Parete / T-Able - T-Able XL T-Bench / Cocktail / Lunch
/ Top Flex / Opla Top / Funtional / Cook / 639 Step / 646 Cuadrada / Peninsula-
Mostrador / 656 Plegable / Escuadra abatible / Sistema unión de encimeras / Tope
Door-Soft / Tope Bi-Material / Tope Goma-Adhesivo / Tapones / Tornillo de unión /
Tornillo de ensamble / Taco Nylon / Adhesivo 2 componentes / Espigas / Galletas
/ Soporte balda cristal / Soportes baldas madera / Triade / Finibus / Kalabrone



701 ZV Antivuelco / Chapa antivuelco	303
817 32 ZV Antivuelco / Chapa antivuelco	305
822 09 Antivuelco	306
822 14 Antivuelco	307
Acuario 807 XL Antivuelco	308
Acuario 807 Antivuelco	309
814 Antivuelco	310
817 AU / Scorpion 818	311
Tapones / Spider / Geminis - Leo 806.....	312
Tapa Colgador 806 / Chapa Scorpion / Chapa doble / Chapa lineal	313
316	315
Pisso / 308 / Piedino	316
306 / 300	317
Piccoli / Ferro	318
Sicilia / Veneto / Toscana.....	319
Único / Abrazadera Único - Ercolino	320
Smile 415	321
Smart / Abrazadera Smart.....	322
Ercolino / Abrazadera Único - Ercolino.....	323
Abrazadera nº2 / Abrazadera nº3 / Abrazadera 226 / Pinza Easy.....	324
Pata decorativa Treviso / Pata decorativa Milano	325
Sestante	327
Corner	329
Corner Parete	331
T-Able - T-Able XL - T-Bench.....	333
Cocktail	334
Lunch.....	335
Top Flex.....	336
Opla Top	337
Funtional	338
Cook	339
639 Step / 646 Cuadrada / Peninsula - Mostrador	340
656 Plegable / Escuadra abatible.....	341
Sistema unión de encimeras / Tope Door Soft.....	342
Tope Bi-Material / Tope goma-adhesivo.....	343
Tapón adhesivo / Tapones.....	344
Tornillo de unión / Tornillo de ensamble.....	345
Tornillo Euro / Tornillo Métrica 4 / Taco nylon	346
Adhesivo 2 componentes / Espigas / Galletas	347
Or / K-Line / Kubic / Peki	348
Kintai	349
Único / Flipper / Mobile.....	350
Safety / Cima / Duplo / Germany	351
Triade / Finibus	352
Kalabrone	353



**Art.
814**

Colgador oculto para espejos y paneles. Regulación en altura de 8 mm. y 2 mm. de regulación frontal que permite que bien el espejo o panel, queden completamente pegados a la pared.

**Art.
817**

Colgador oculto para mueble alto. Disponible en dos versiones 817 32 ZV para atornillar a la estructura del mueble y versión 817 AU con montaje automático sin necesidad de tornillos.

**Art.
701**

Colgador interior para mueble alto. Sus tan solo 10 mm de grosor, hacen que sea el más estético y seguro del mercado, gracias a su desarrollo técnico y a la materia prima con la que está fabricado. Producto estrella Camar.

**Art.
822**

Colgador totalmente oculto sin necesidad de orificios ni tapones, que se regula desde la parte superior.

**Art.
807**

Colgador interior para mueble suspendido de gran capacidad y seguridad. Capacidad de carga con certificación LGA de 120 kg. por colgador. Producto estrella Camar.

DNV-GL

MANAGEMENT SYSTEM CERTIFICATE

Certificato no./Certificate No.: CERT-12225-2003-AQ-MIL-SINCERT
Data prima emissione/Initial date: 17 aprile 2003
Data di scadenza dell'ultimo ciclo di certificazione/Expiry date of last certification cycle: 16 aprile 2018
Validità/Valid: 19 aprile 2018 - 16 aprile 2021
Data dell'ultima ricertificazione/Date of last recertification: 19 aprile 2018

Si certifica che il sistema di gestione di/This is to certify that the management system of

CAMAR S.p.A.

Via Giacomo Leopardi, 8 - 22060 Figino Serenza (CO) - Italy

È conforme ai requisiti della norma per il Sistema di Gestione Qualità/
has been found to conform to the Quality Management System standard:

ISO 9001:2015

Questa certificazione è valida per il seguente campo applicativo:

Progettazione e produzione di articoli tecnici/accessori, in materiale metallico e plastico per mobili (EA 17, 14)

This certificate is valid for the following scope:

Design and manufacture of metal and plastic technical items/accessories for furniture (EA 17, 14)

Luogo e Data/Place and date:
Vimercate (MB), 19 aprile 2018



Per l'Organismo di Certificazione/
For the Certification Body
DNV GL - Business Assurance
Via Energy Park, 14 - 20871 Vimercate (MB) - Italy

Zeno Beltrami
Management Representative

La validità del presente Certificato è subordinata al rispetto delle condizioni contenute nel Contratto di Certificazione/
Lack of fulfillment of conditions as set out in the Certification Agreement may render this Certificate invalid.
DNV GL Business Assurance Italia S.r.l., Via Energy Park, 14 - 20871 Vimercate (MB) - Italy. TEL. 039 68 99 905. www.dnvgl.it

LA IMPORTANCIA DE UN SISTEMA ANTIVUELCO

La creciente tendencia en el mundo del diseño de equipar las estancias con módulos de grandes dimensiones para permitir indistintamente una mayor capacidad de almacenamiento y una visión estética más llamativa, hace que los herrajes tengan que resultar más eficientes ante situaciones cada vez más exigentes.

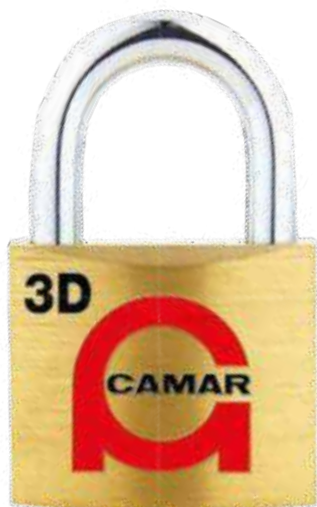
Este escenario, unido a una fuerte implementación de sistemas de alzamiento, que en la gran parte de los casos, producen el llamado "efecto leva", someten aún más si cabe, a los módulos a un estrés que en ocasiones puede resultar peligroso.

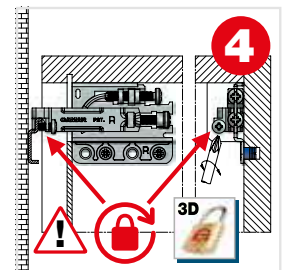
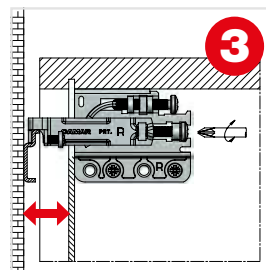
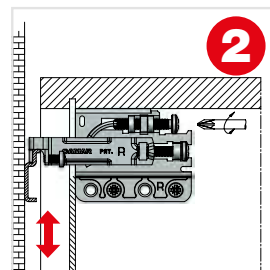
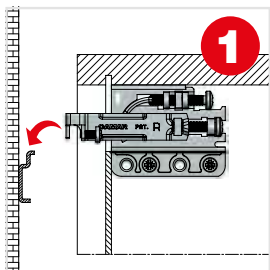
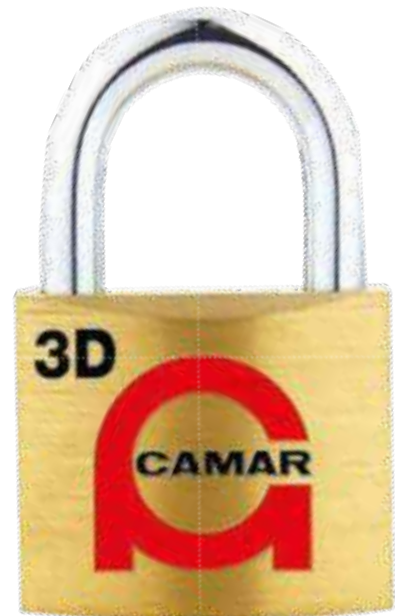
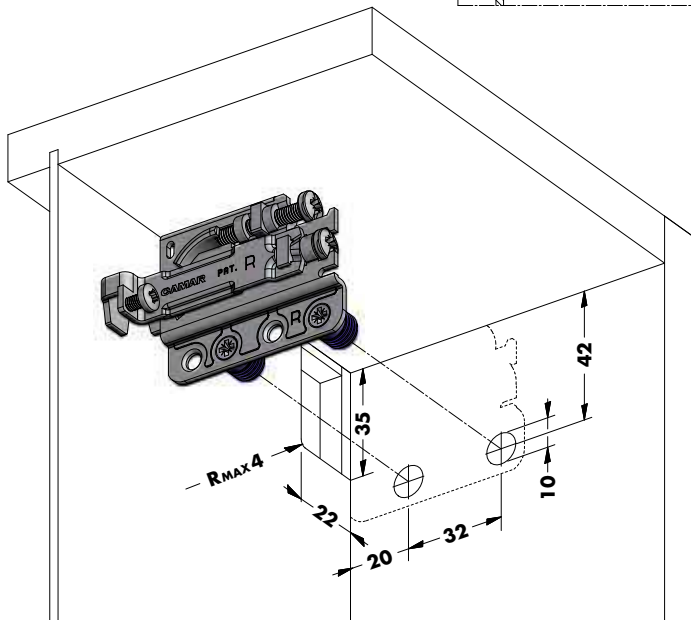
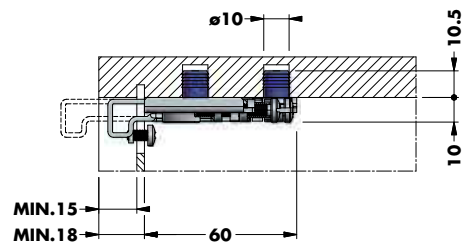
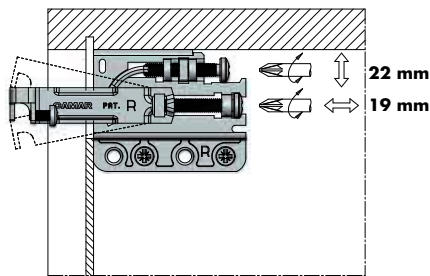
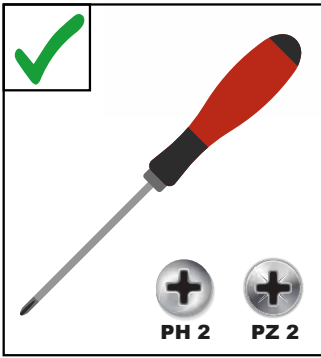
Así, **DB GROUP**, de la mano de su representada, la firma italiana **CAMAR**, de reconocido prestigio a nivel mundial, propone toda una gama completa de colgadores con el llamado "sistema antivuelco". Ingeniería industrial puntera, adaptada a la normativa EN 15939 06/2014, para asegurar, que cualquier mobiliario fabricado con sus herrajes, está dotado de un sistema máxima fiabilidad y garantía.

Para **CAMAR**, los test de ensayo, no son un simple trámite. Como empresa líder a nivel mundial en el desarrollo de herrajes para la seguridad del mueble, han desarrollado un estricto y preciso sistema para certificar la capacidad de carga de sus herrajes. Este sistema está denominado como **WARNING** y está a disposición de cada cliente que así lo solicite.

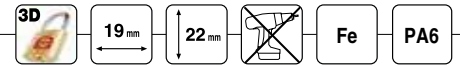
Soluciones para muebles altos (vistos y ocultos), muebles bajos suspendidos, muebles columna invisible, paneles o espejos, cualquier aplicación está cubierta por la empresa italiana, siempre con opción de sistema antivuelco.

CAMAR, el arte de la innovación.





701 ZV Antivuelco



Código	Descripción	Acabado	Embalaje	€
0602596	Colgador 701 ZV Antivuelco Derecha atornillar	Cinc	200	1,27
0602696	Colgador 701 ZV Antivuelco Izquierda atornillar	Cinc	200	1,27
0602396	Colgador 701 ZV Antivuelco Derecha con tacos	Cinc	200	1,32
0602496	Colgador 701 ZV Antivuelco Izquierda con tacos	Cinc	200	1,32
0601001	Tapa 701 Derecha Solapa	Blanco	400	0,15
0601101	Tapa 701 Izquierda Solapa	Blanco	400	0,15
0601820	Tapa 701 Derecha Solapa	Gris	400	0,15
0601920	Tapa 701 Izquierda Solapa	Gris	400	0,15
0601307	Tapa 701 Derecha Solapa	Antracita	400	0,15
0601407	Tapa 701 Izquierda Solapa	Antracita	400	0,15



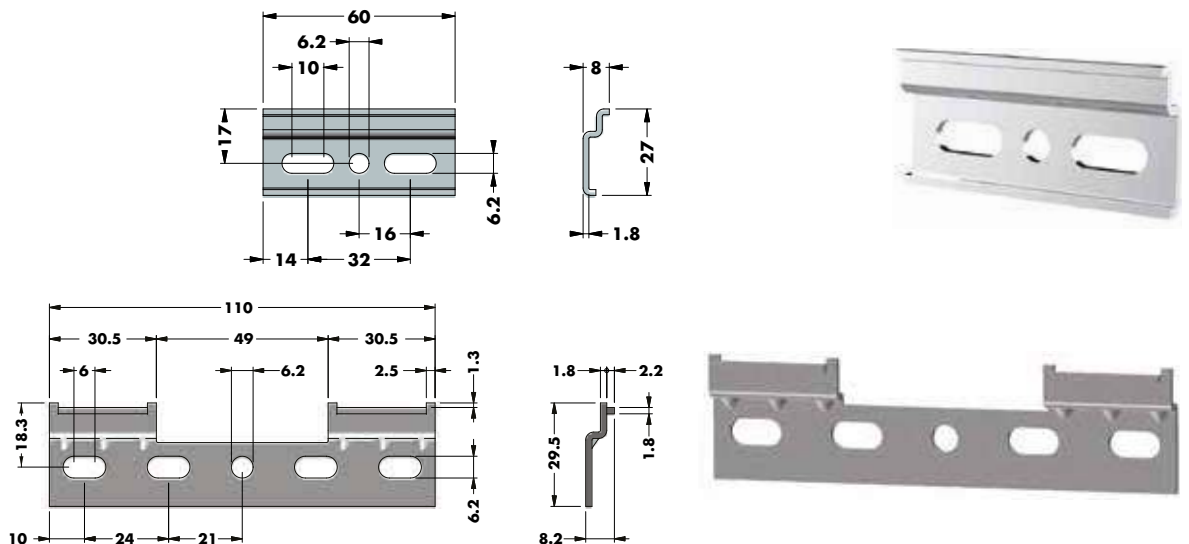
i Imprescindible combinar el Colgador 701 ZV con la Chapa Antivuelco para conseguir el efecto del Antivuelco. Posibilidad de otros acabados de tapa consultando cantidad mínima, precio y plazo de entrega. Para ampliar información de instalación y montaje consulte nuestra pagina web. Después del montaje, verifique que se haya activado el sistema antivuelco.

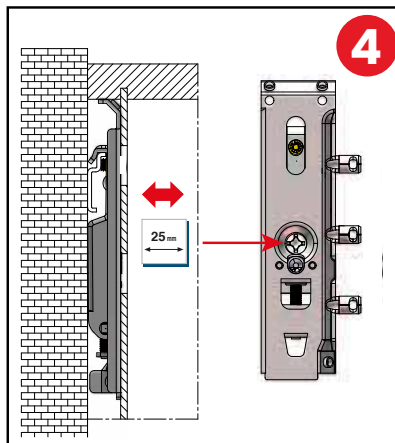
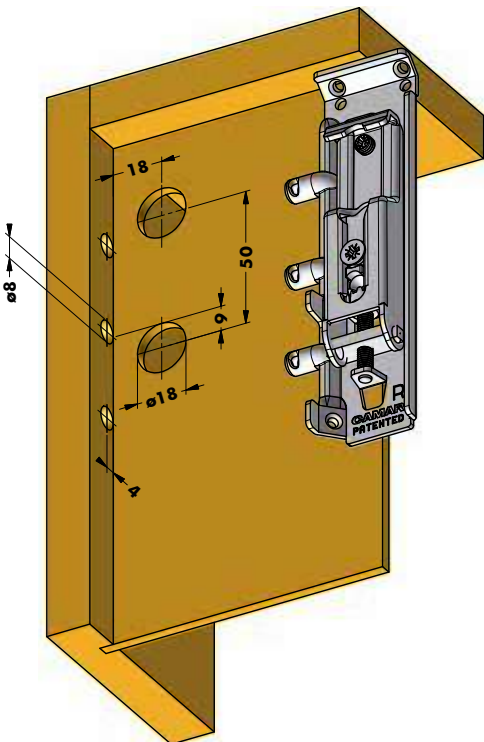
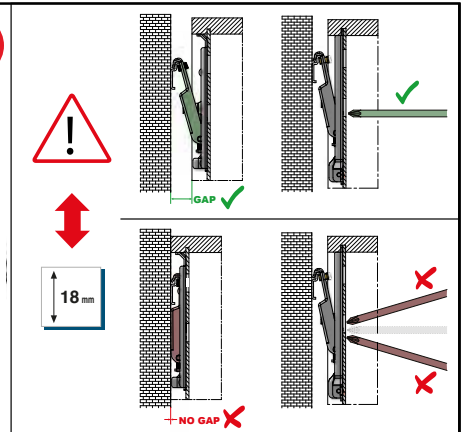
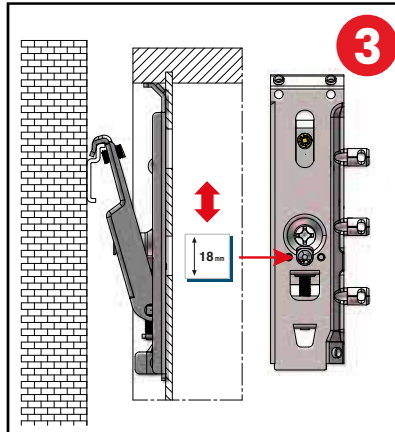
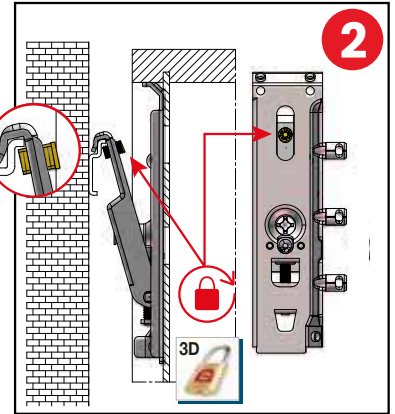
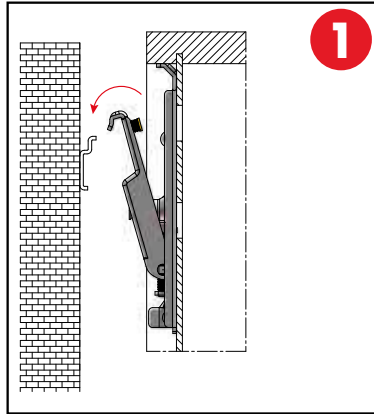
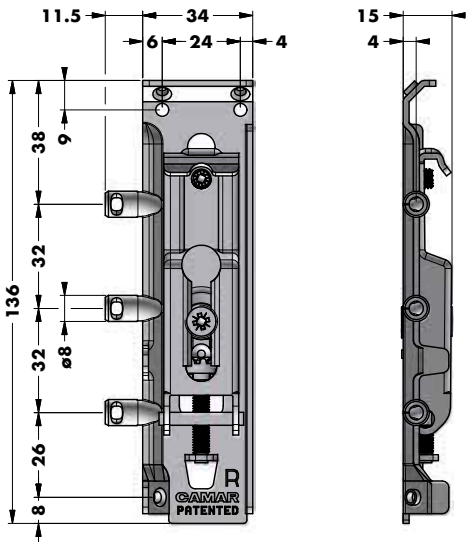
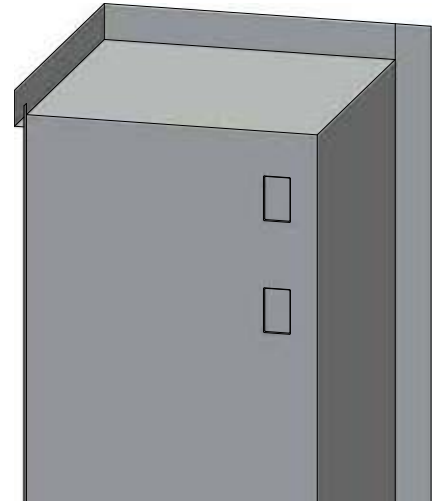
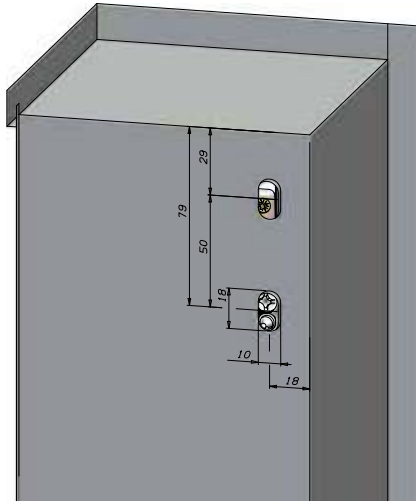
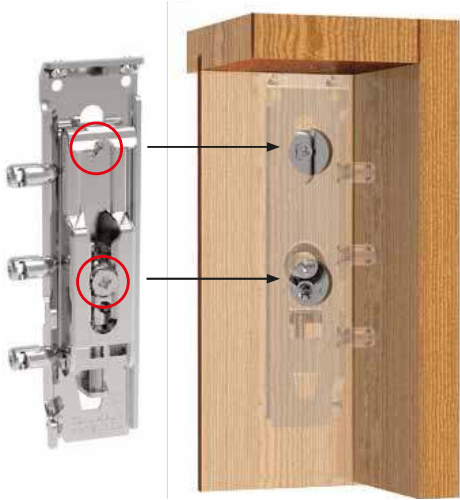
Chapa Antivuelco



Código	Descripción	Acabado	Embalaje	€
0602796	Chapa sencilla Antivuelco	Galvanizado	800	0,16
0700498	Chapa doble Antivuelco	Galvanizado	200	0,45

i La **Chapa sencilla Antivuelco**, es válida para combinar con el modelo de colgador **701 ZV Antivuelco** y **817 32 ZV Antivuelco**. La **Chapa doble Antivuelco**, es únicamente válida para combinar con el modelo de colgador **701 ZV Antivuelco**.



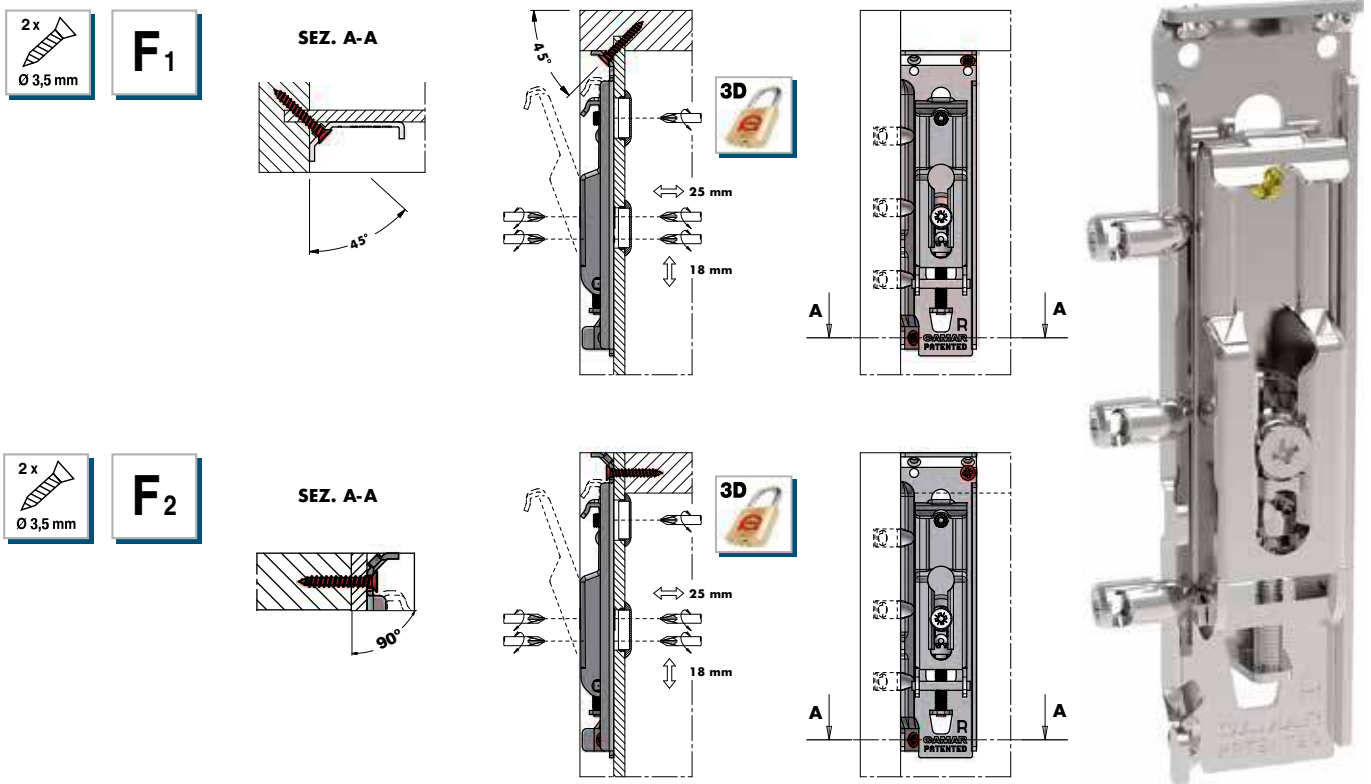


817 32 ZV Antivuelco



Código	Descripción	Acabado	Embalaje	€
0602896	Colgador 817 32 ZV Antivuelco Derecha	Galvanizado	100	1,58
0602996	Colgador 817 32 ZV Antivuelco Izquierda	Galvanizado	100	1,58

i Imprescindible combinar el Colgador 817 32 ZV con la Chapa Antivuelco para conseguir el efecto del Antivuelco.
 Taponos para cubrir regulaciones del colgador en trasera de mueble. (Ver página 312). Para ampliar información de instalación y montaje consulte nuestra pagina web.
 Después del montaje, verifique que se haya activado el sistema antivuelco.

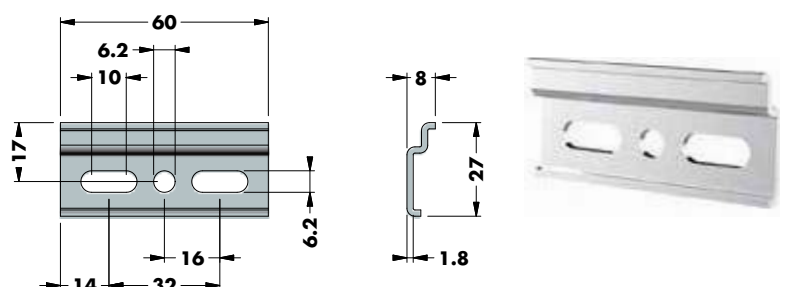


Chapa Antivuelco



Código	Descripción	Acabado	Embalaje	€
0602796	Chapa sencilla Antivuelco	Galvanizado	800	0,16

i La Chapa sencilla Antivuelco, es válida para combinar con el modelo de colgador 701 ZV Antivuelco y 817 32 ZV Antivuelco.

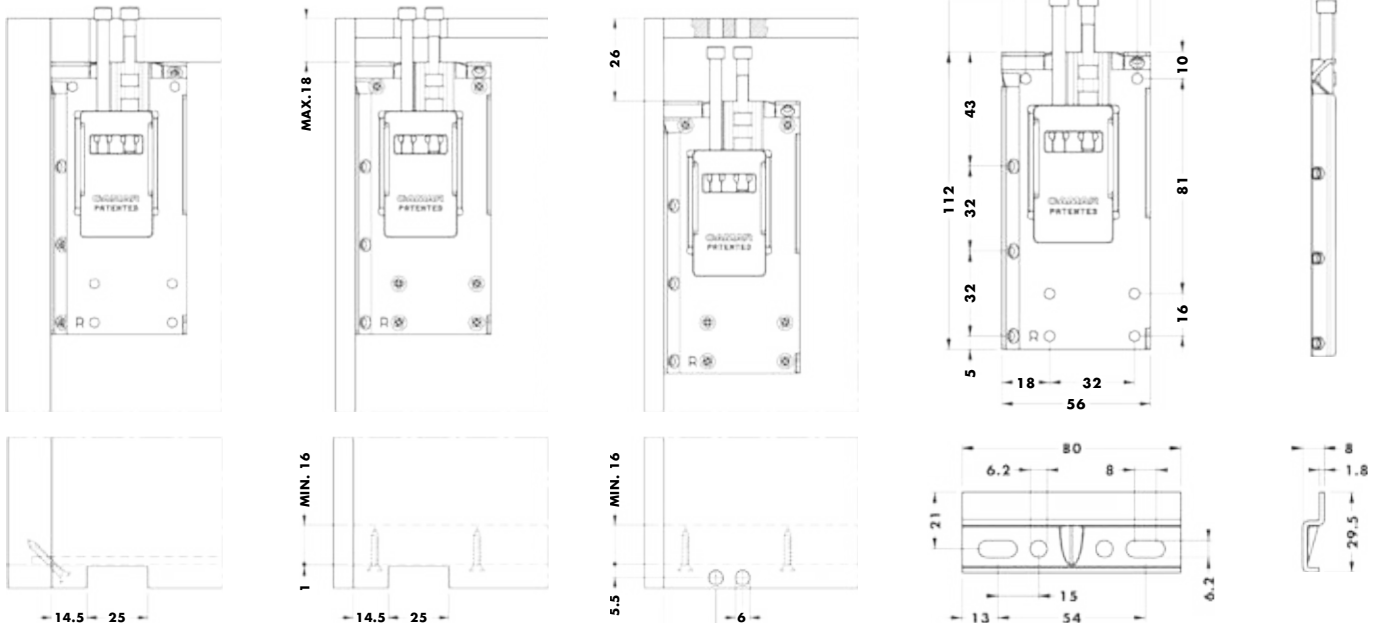
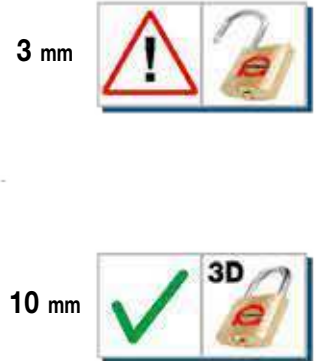
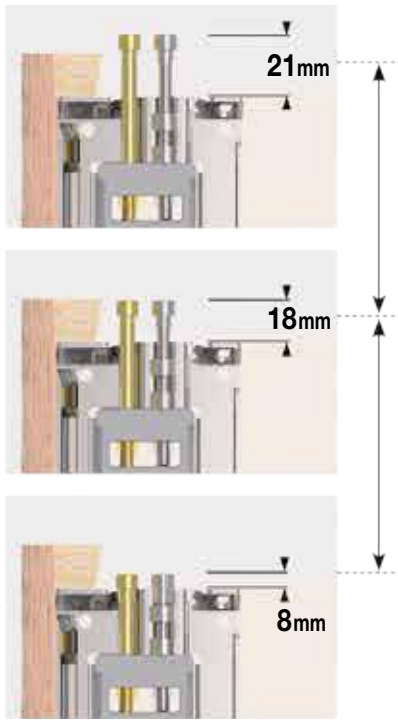




822 09 Antivuelco

Código	Descripción	Acabado	Embalaje	€
0700296	Colgador 822 09 Izquierda	Galvanizado	100	4,99
0700196	Colgador 822 09 Derecha	Galvanizado	100	4,99
0700298	Chapa colgador 893 10	Galvanizado	200	0,58

i Colgador totalmente oculto sin orificios en la trasera, con regulación desde la parte superior del mueble. Para ampliar información de instalación y montaje consulte nuestra pagina web. Después del montaje, verifique que se haya activado el sistema antivuelco.

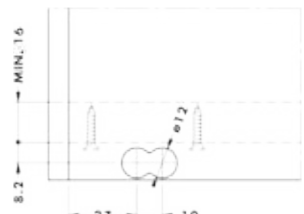
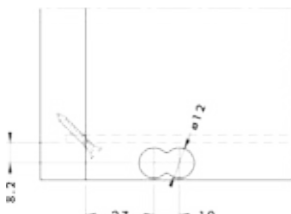
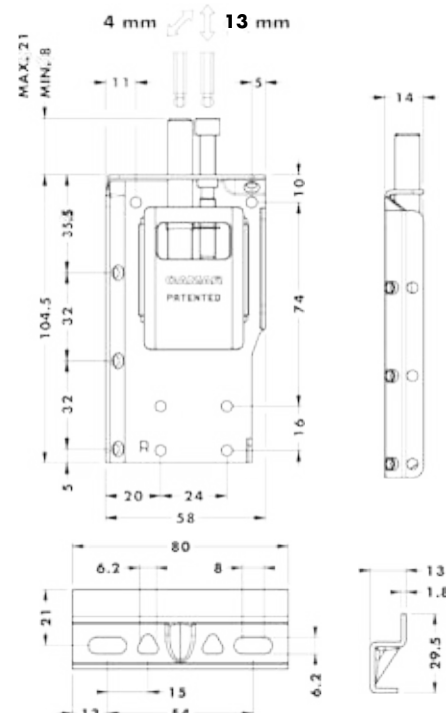
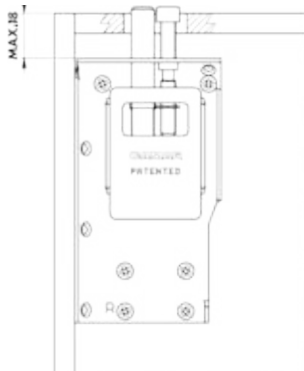
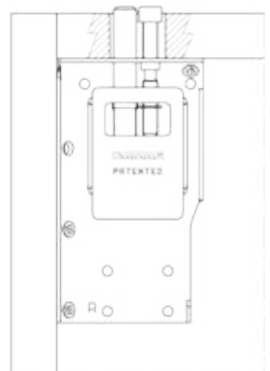
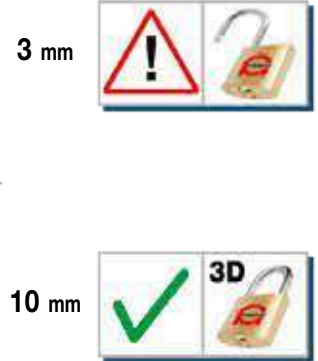
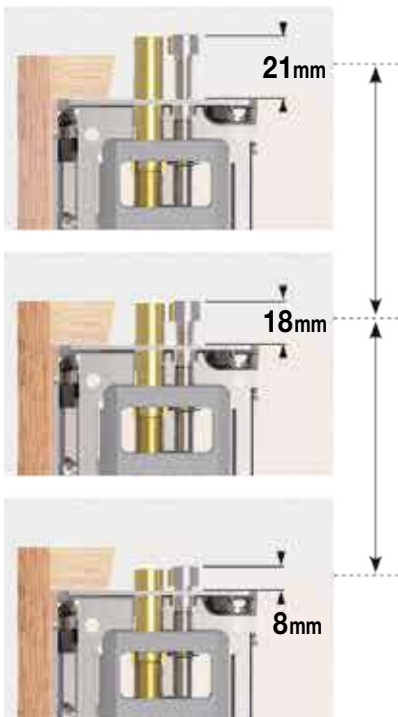


822 14 Antivuelco



Código	Descripción	Acabado	Embalaje	€
0700496	Colgador 822 14 Izquierda	Galvanizado	100	5,49
0700396	Colgador 822 14 Derecha	Galvanizado	100	5,49
0700398	Chapa colgador 893 16	Galvanizado	200	0,63

i Colgador totalmente oculto sin orificios en la trasera, con regulación desde la parte superior del mueble. Para ampliar información de instalación y montaje consulte nuestra pagina web. Después del montaje, verifique que se haya activado el sistema antivuelco.



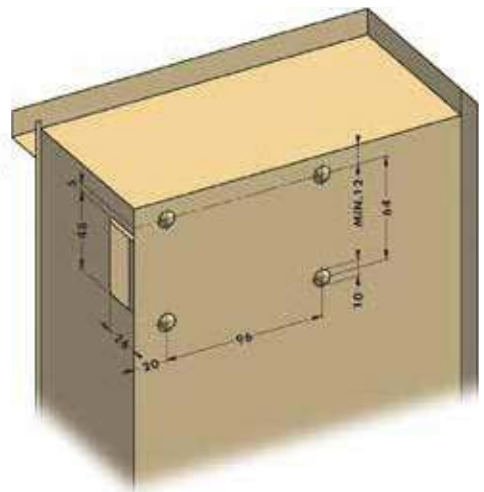
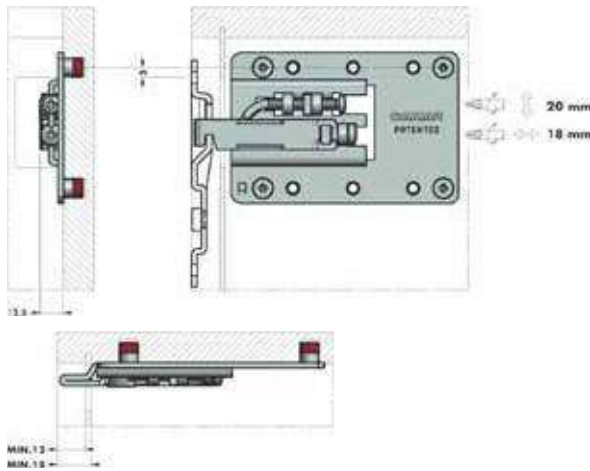


Acuario 807 XL Antivuelco



Código	Descripción	Acabado	Embalaje	€
0600896	Colgador Acuario 807 XL Derecha con tacos	Cinc	50	9,86
0600996	Colgador Acuario 807 XL Izquierda con tacos	Cinc	50	9,86
0600701	Tapa Reversible Acuario 807 XL	Blanco	200	0,67
0601796	Chapa Acuario 807 XL Acuario 807	Cinc	50	6,03

i Para ampliar información de instalación y montaje consulte nuestra pagina web. Después del montaje, verifique que se haya activado el sistema antivuelco.

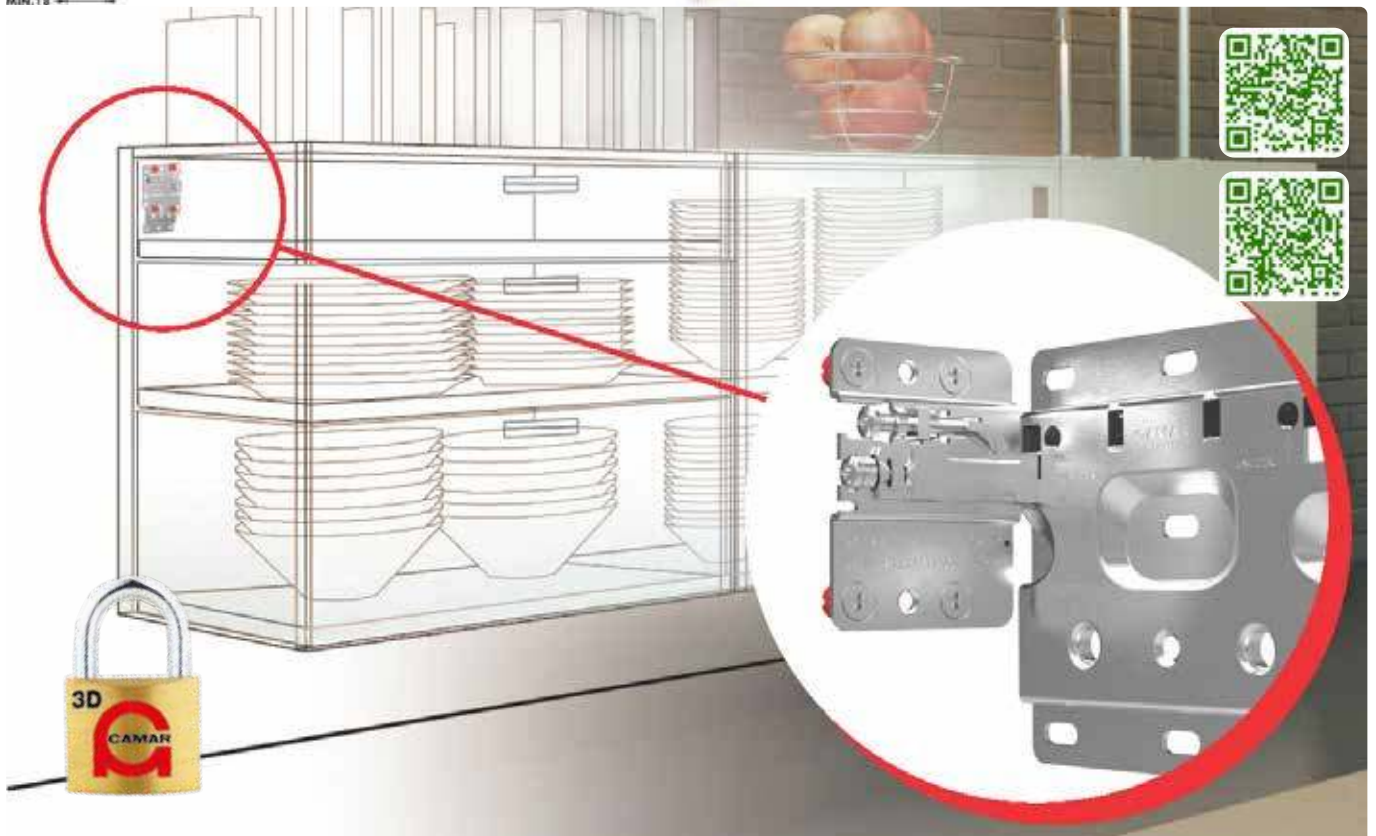
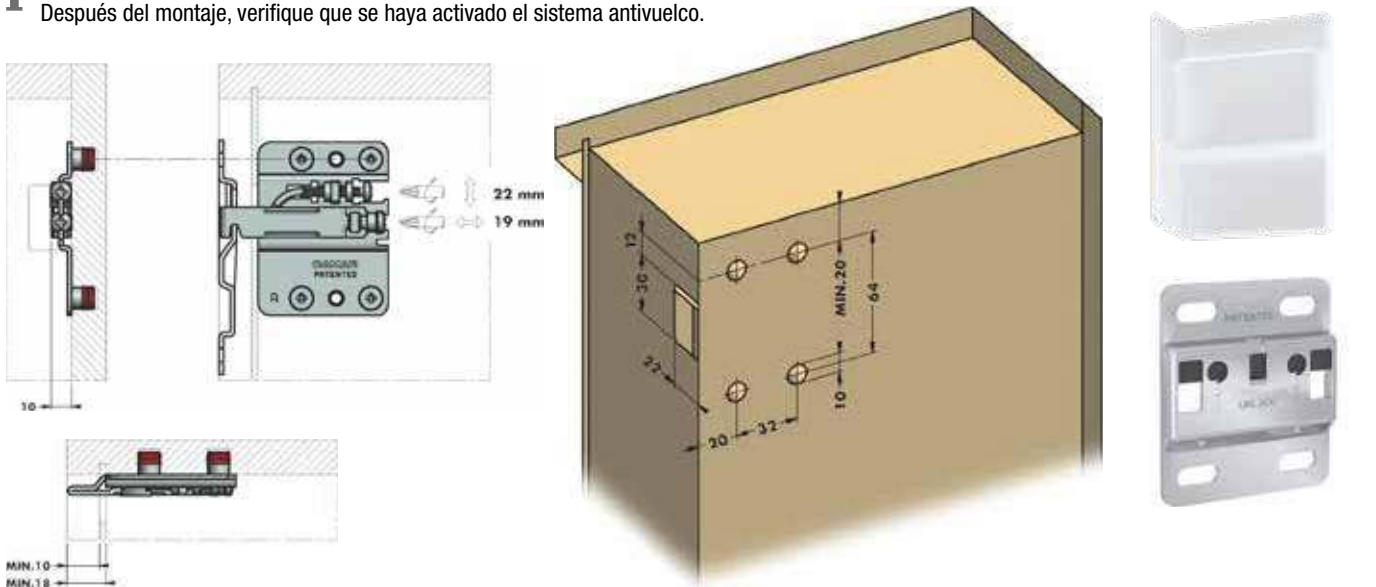


Acuario 807 Antivuelco



Código	Descripción	Acabado	Embalaje	€
0633298	Colgador Acuario Derecha con tacos	Cinc	100	2,55
0633398	Colgador Acuario Izquierda con tacos	Cinc	100	2,55
0632401	Tapa Acuario Derecha	Blanco	400	0,20
0632501	Tapa Acuario Izquierda	Blanco	400	0,20
0633394	Chapa Antivuelco Acuario 807	Cinc	200	1,04

i Para ampliar información de instalación y montaje consulte nuestra pagina web.
Después del montaje, verifique que se haya activado el sistema antivuelco.

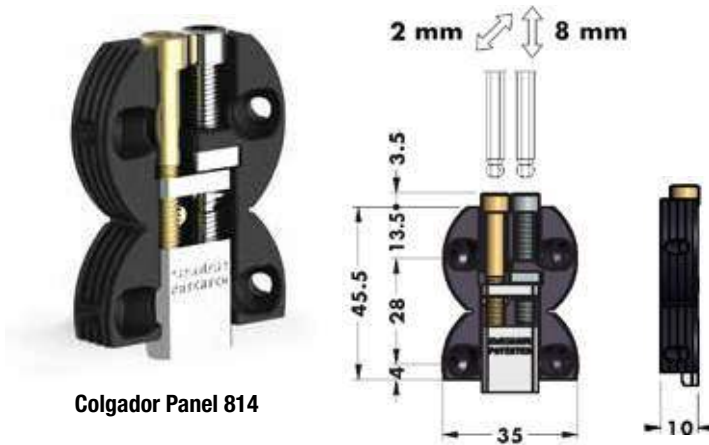




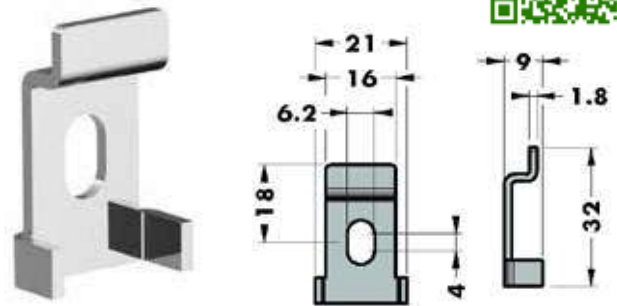
814 Antivuelco

Código	Descripción	Acabado	Embalaje	€
0600207	Colgador Panel 814	Negro	100	2,20
0601696	Chapa Colgador 814	Galvanizado	100	0,24

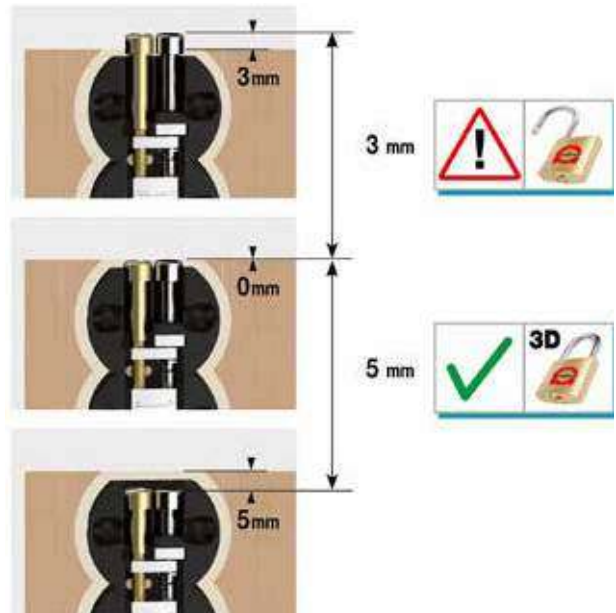
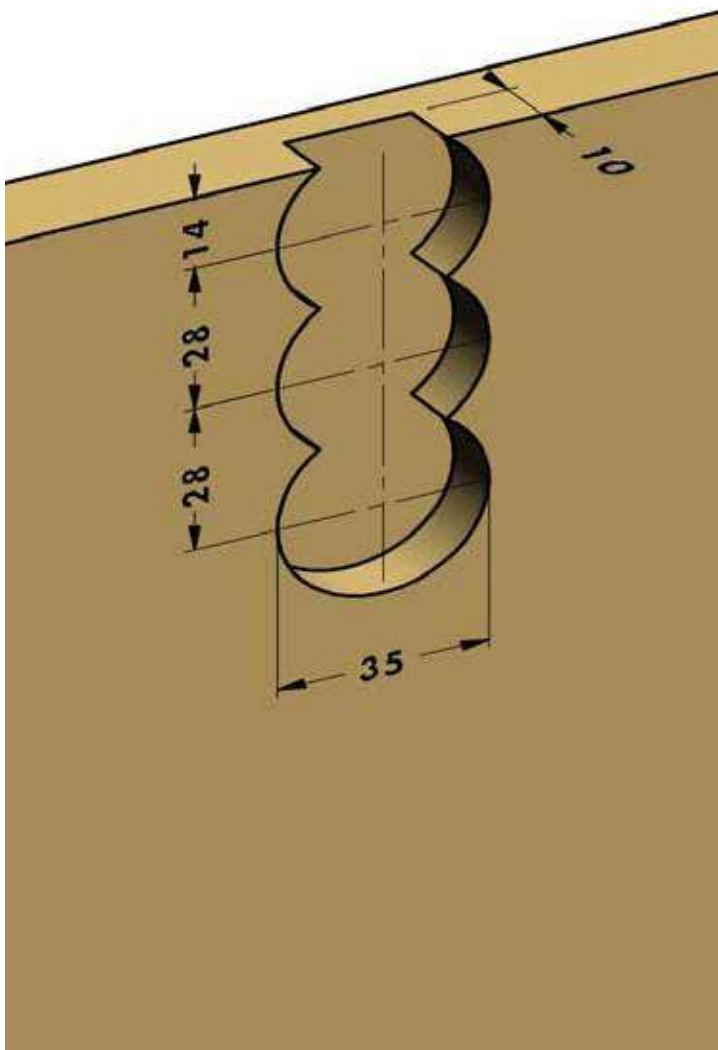
i Indicado para el montaje de espejos o paneles. Para ampliar información de instalación y montaje consulte nuestra pagina web. Después del montaje, verifique que se haya activado el sistema antivuelco.



Colgador Panel 814

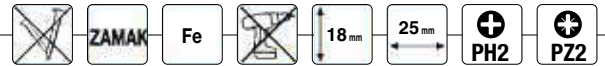


Chapa Colgador 814



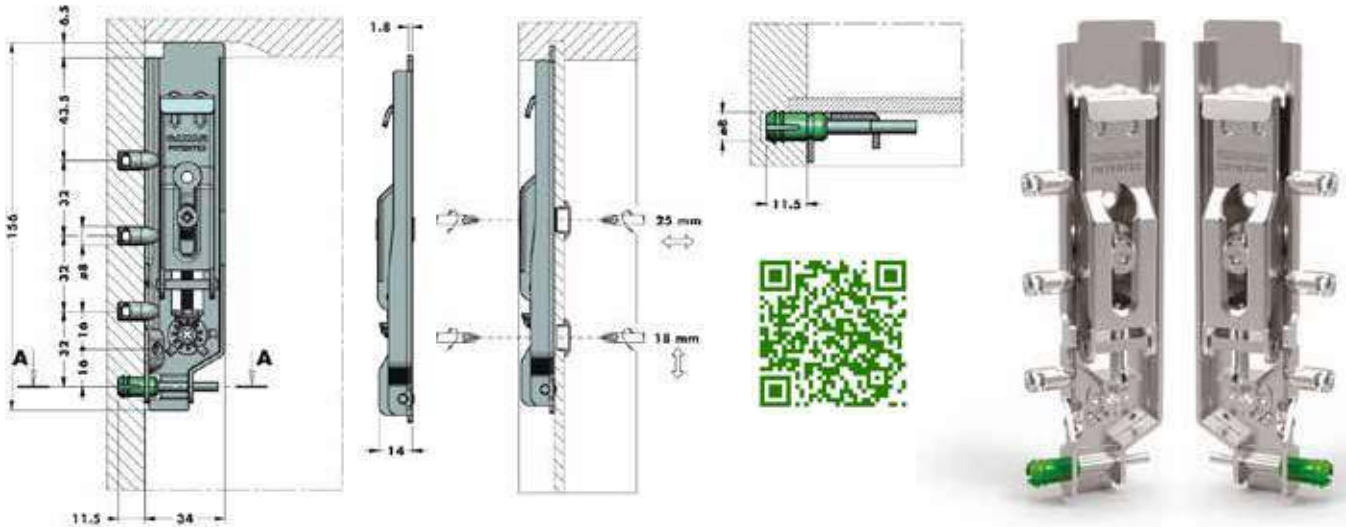
i Este colgador permite una vez instalado, unir completamente el panel o espejo a la pared, sin ningún tipo de distancia.

817 AU



Código	Descripción	Acabado	Embalaje	€
0601296	Colgador 817 AU Derecha	Galvanizado	100	1,83
0601396	Colgador 817 AU Izquierda	Galvanizado	100	1,83

i Tapones para cubrir regulaciones del colgador en trasera de mueble. (Ver página 312). Para ampliar información de instalación y montaje consulte nuestra pagina web.

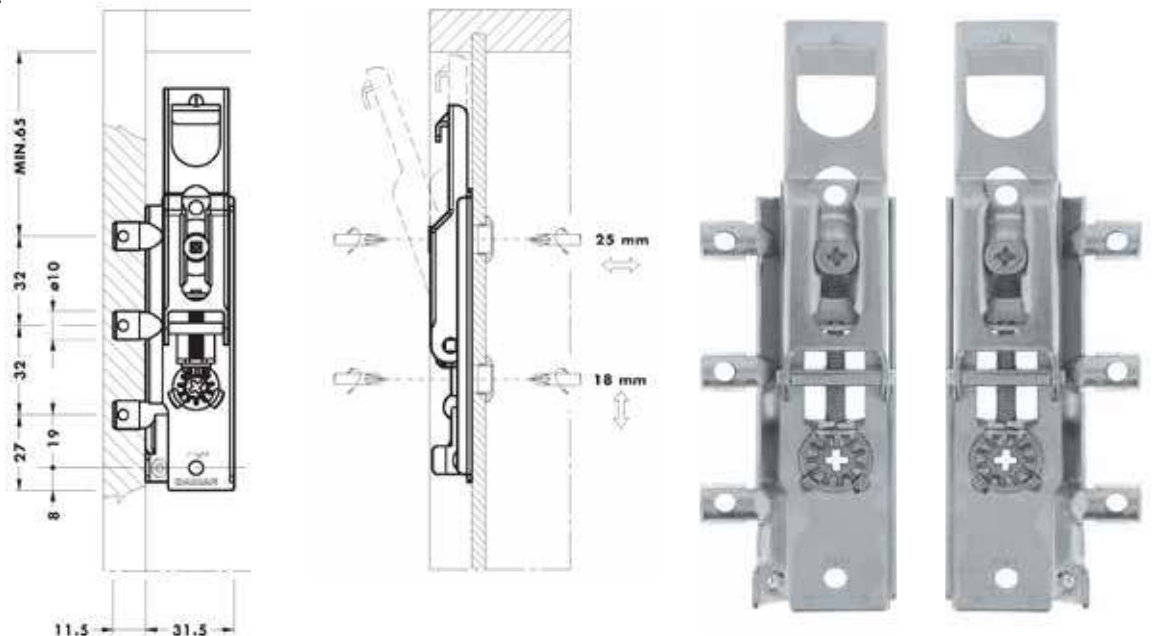


Scorpion 818



Código	Descripción	Acabado	Embalaje	€
0600296	Colgador Scorpion 818 Derecha	Galvanizado	100	1,09
0600396	Colgador Scorpion 818 Izquierda	Galvanizado	100	1,09

i Tapones para cubrir regulaciones del colgador en trasera de mueble. (Ver página 312). Para ampliar información de instalación y montaje consulte nuestra pagina web.



CAMAR®

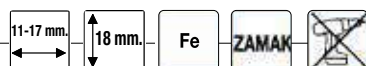
(Colgador Oculto) Tapones



Detalle vista trasera

Código	Descripción	Encastre	Acabado	Embalaje	€/100
0601501	Tapón redondo taladro	Ø 18/20	Blanco	800	8,64
0602120	Tapón redondo taladro	Ø 18/20	Gris	800	8,64
0601507	Tapón redondo taladro	Ø 18/20	Antracita	800	8,64
0601601	Tapón rectangular taladro recto	18x10	Blanco	800	9,97
0602220	Tapón rectangular taladro recto	18x10	Gris	800	9,97
0601607	Tapón rectangular taladro recto	18x10	Antracita	800	9,97

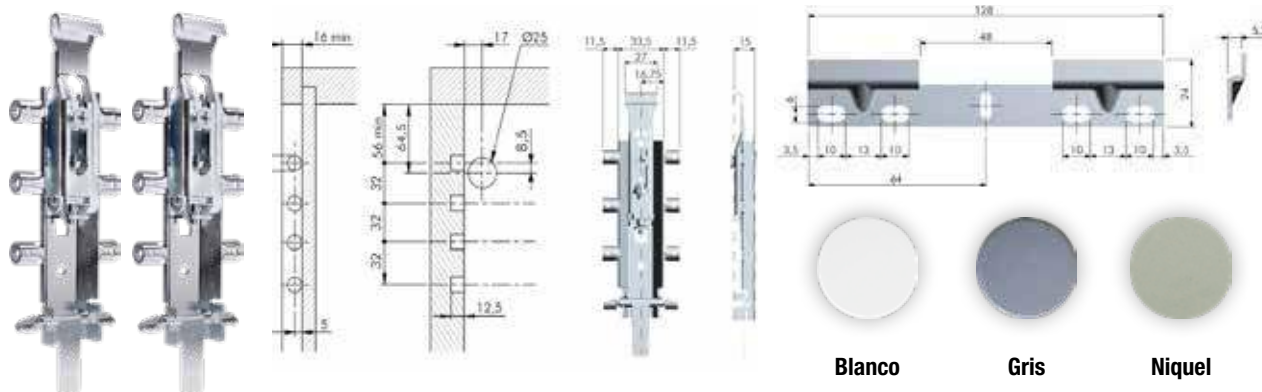
i Tapones válidos para las referencias **817 AU, 817 32 ZV Antivuelco y Scorpion 818.**



Spider

Código	Descripción	Encastre	Acabado	Embalaje	€
0710898	Jgo. Colg. Bivalente Spider + Chapa Doble	---	Galvanizado	50	2,83
0711701	Tapón redondo taladro (100 Uds.)	Ø 25	Blanco	8000	1,71
0633020	Tapón redondo taladro (100 Uds.)	Ø 25	Gris	8000	1,71
0700493	Tapón redondo taladro (100 Uds.)	Ø 25	Níquel	2500	26,37

i Para ampliar información de instalación y montaje consulte nuestra pagina web.



CAMAR®

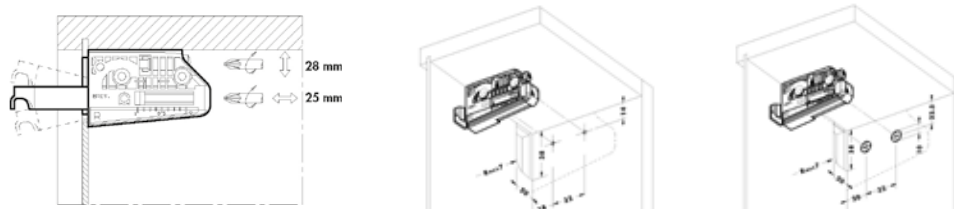


Géminis / Leo 806



Código	Descripción	Acabado	Embalaje	€
0623207	Colgador Géminis 806 Derecha atornillar	Neutro	200	0,78
0623007	Colgador Géminis 806 Izquierda atornillar	Neutro	200	0,78
0623307	Colgador Leo 806 Derecha con tacos	Neutro	200	0,78
0623107	Colgador Leo 806 Izquierda con tacos	Neutro	200	0,78

i Para ampliar información de instalación y montaje consulte nuestra pagina web.



Tapa Colgador 806

CAMAR[®]

Código	Descripción	Acabado	Embalaje	€
0623401	Tapa Colgador 806 ABS Derecha	Blanco	400	0,14
0623501	Tapa Colgador 806 ABS Izquierda	Blanco	400	0,14
0623794	Tapa Colgador 806 Metálica Derecha	Níquel	400	0,26
0623694	Tapa Colgador 806 Metálica Izquierda	Níquel	400	0,26



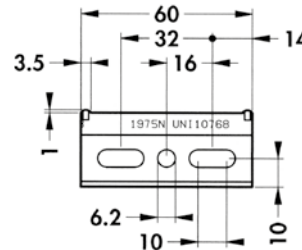
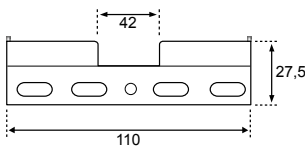
i Posibilidad de otros acabados de tapa consultando cantidad mínima, precio y plazo de entrega.

Chapa Scorpion

CAMAR[®]

Código	Descripción	Acabado	Embalaje	€
0633498	Chapa Pared Doble Scorpion	Galvanizado	200	0,46
0600196	Chapa Pared Scorpion	Galvanizado	800	0,18

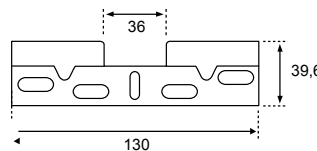
i La Chapa pared doble Scorpion es válida para costado de 19 mm.



Chapa Doble



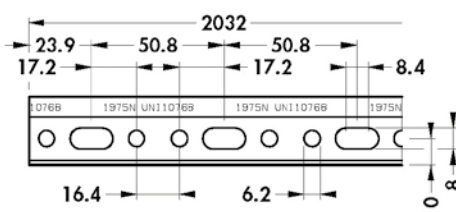
Código	Descripción	Acabado	Embalaje	€
0605796	Chapa Pared Doble	Galvanizado	600	0,24



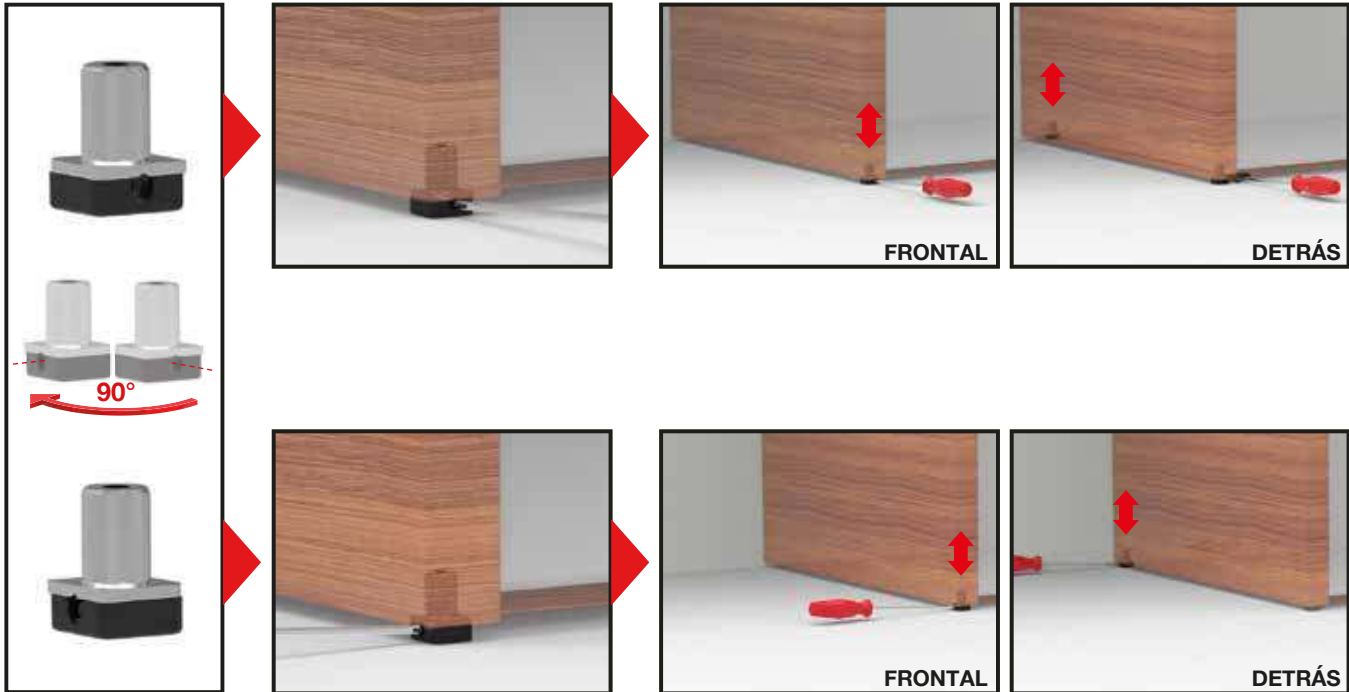
Chapa Lineal

CAMAR[®]

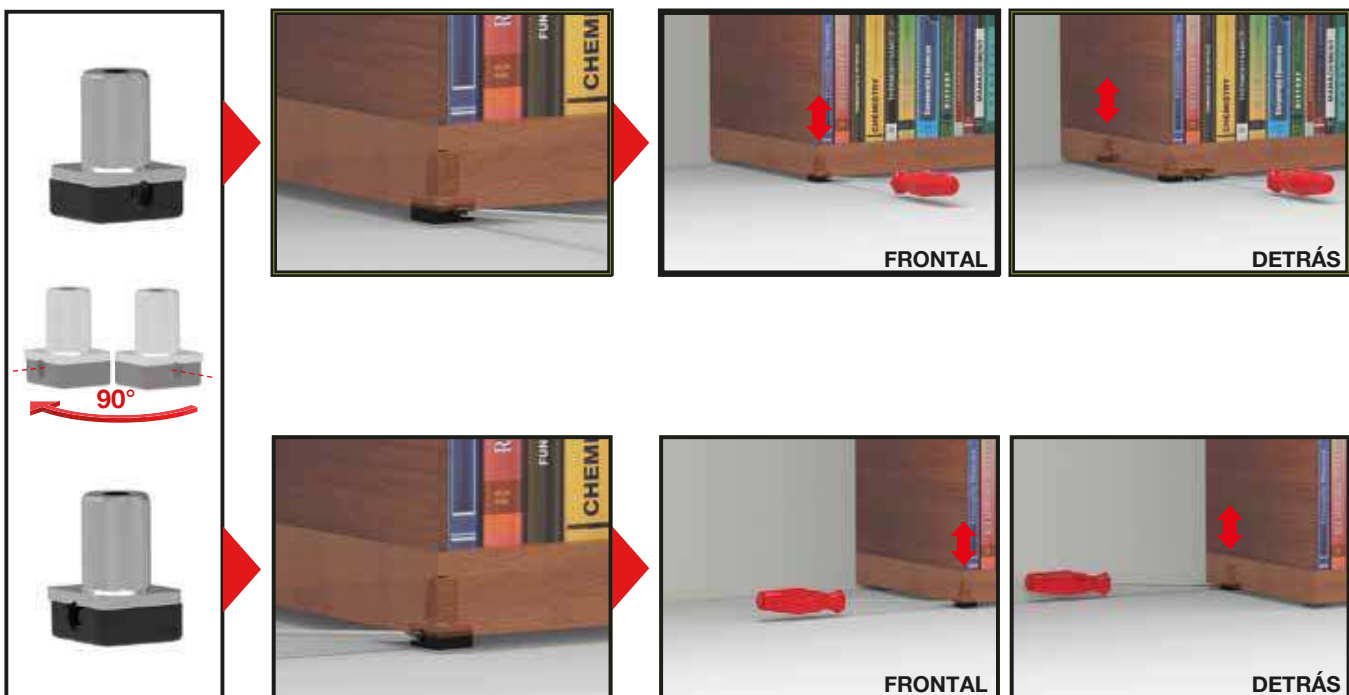
Código	Descripción	Longitud	Acabado	Embalaje	€
0611696	Chapa pared lineal	2000	Galvanizado	30	4,10



INSTALACIÓN DEL NIVELADOR EN COSTADO



INSTALACIÓN DEL NIVELADOR EN BASE MUEBLE

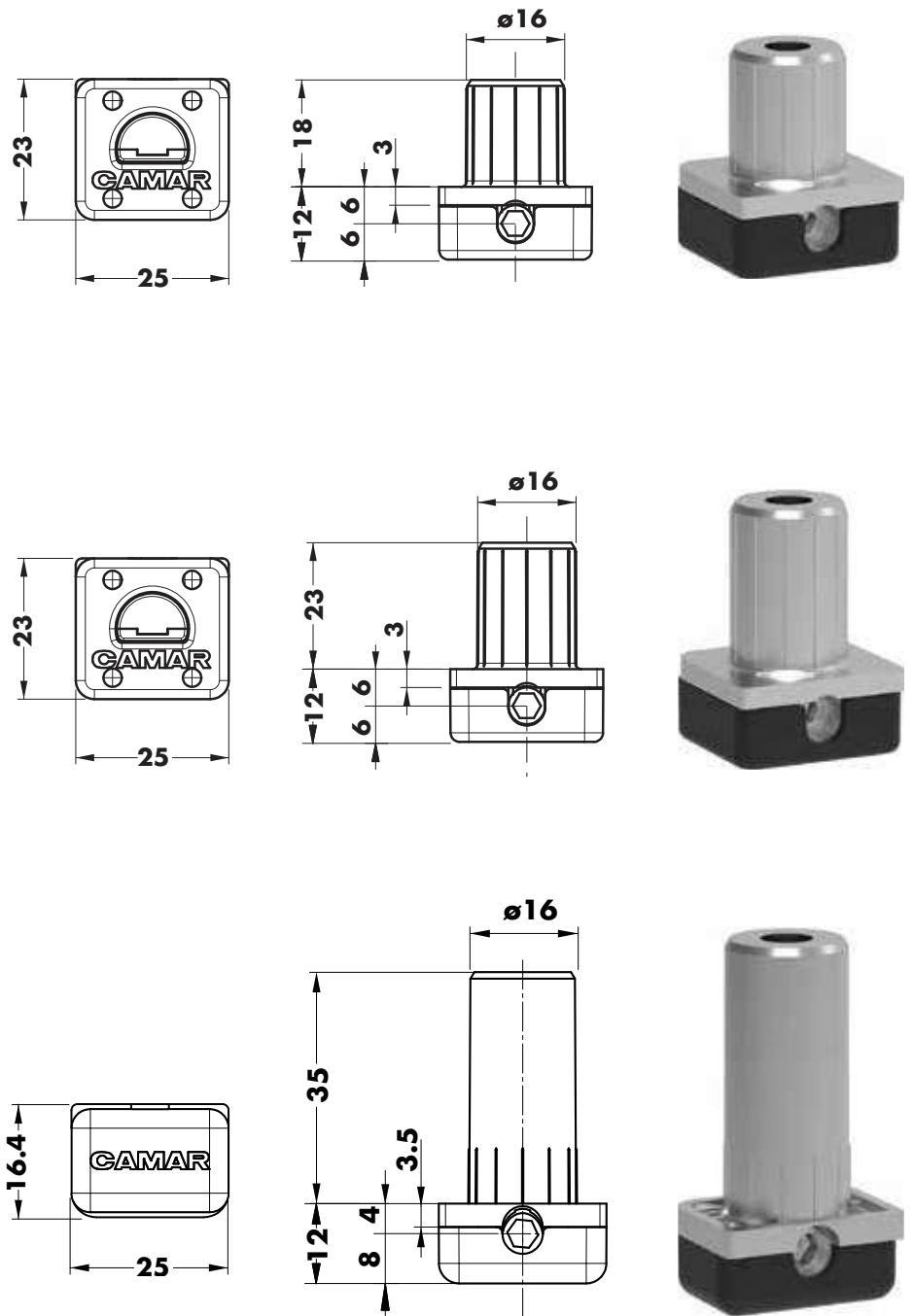


316

Ø16mm
4
Fe
ZAMAK
PP
+8mm
0mm
+13mm
0mm
+18mm
0mm

Código	Descripción	H Min-Max	Ø Diámetro	Acabado	Embalaje	€
0700596	Nivelador 316 18	12 - 20	16	Cinc/Negro	100	5,37
0700696	Nivelador 316 23	12 - 25	16	Cinc/Negro	100	5,73
0700796	Nivelador 316 35	12 - 30	16	Cinc/Negro	100	6,13

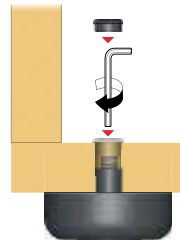
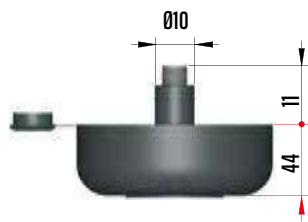
i El Nivelador 316, es el único nivelador del mercado, que permite una regulación frontal, de manera que el interior del mueble, queda libre de orificios y tapones.



ABS Fe

Pisso

Código	Descripción	H Min-Max	Acabado	Embalaje	€
0632407	Nivelador Pisso	45 - 60	Negro	150	0,68



CAMAR

+20mm
0mm

6

400 Kg

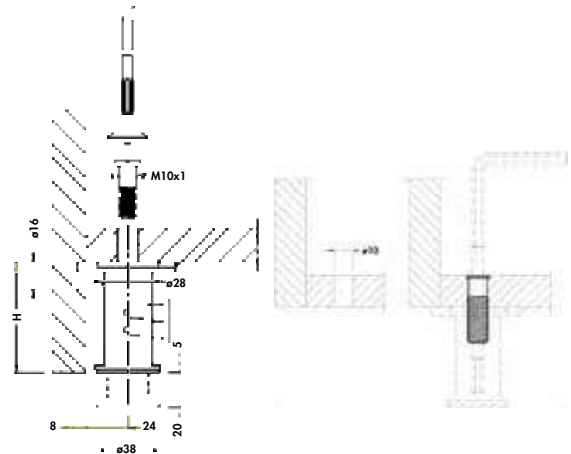
ZAMAK

Fe

ABS

308

Código	Descripción	H Min-Max	Acabado	Embalaje	€
0603096	Nivelador 308 Metálico	40 - 60	Cinc/Negro	100	1,42
0601896	Nivelador 308 Metálico	60 - 80	Cinc/Negro	100	1,46
0602296	Tornillo Nivelador 308	---	Cinc/Negro	400	0,42



ZAMAK

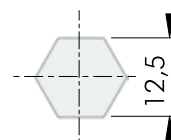
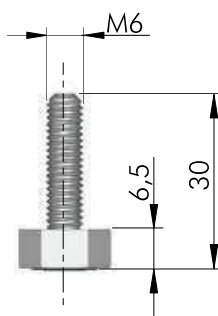
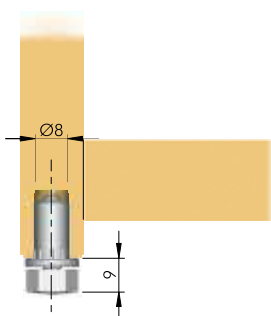
Fe

ABS

+20mm
0mm

Piedino

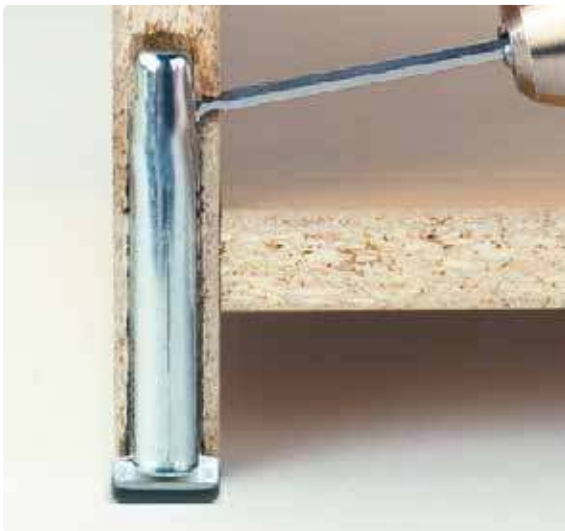
Código	Descripción	H Min-Max	Ø Diámetro	Acabado	Embalaje	€
0615501	Nivelador para Costado	6 - 26	8	Blanco	1250	0,13



306

Fe PP ZAMAK LGA 150kg 300kg 4 +10mm 0mm +18mm 0mm +25mm 0mm

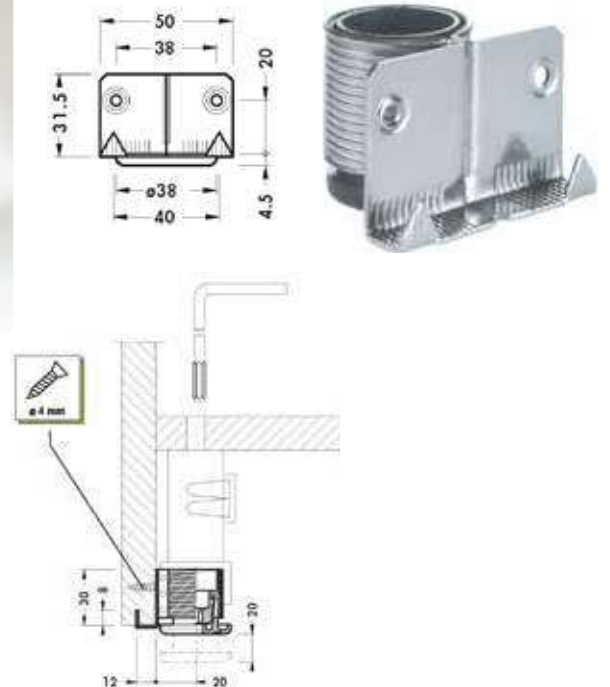
Código	Descripción	H Min-Max	Ø Diámetro	Acabado	Embalaje	€
0603196	Nivelador 306	25 - 35	12	Cinc/Negro	200	1,29
0603296	Nivelador 306	52 - 70	12	Cinc/Negro	100	2,04
0601596	Nivelador 306	70 - 95	12	Cinc/Negro	100	2,29

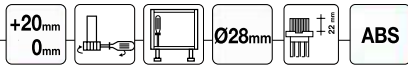


300

ABS Fe ZAMAK CTBA 150kg +20mm 0mm 6

Código	Descripción	H Min-Max	Acabado	Embalaje	€
0602196	Nivelador 300 Rosca Interior Zamak	4,5 - 24,5	Cinc/Negro	200	1,05

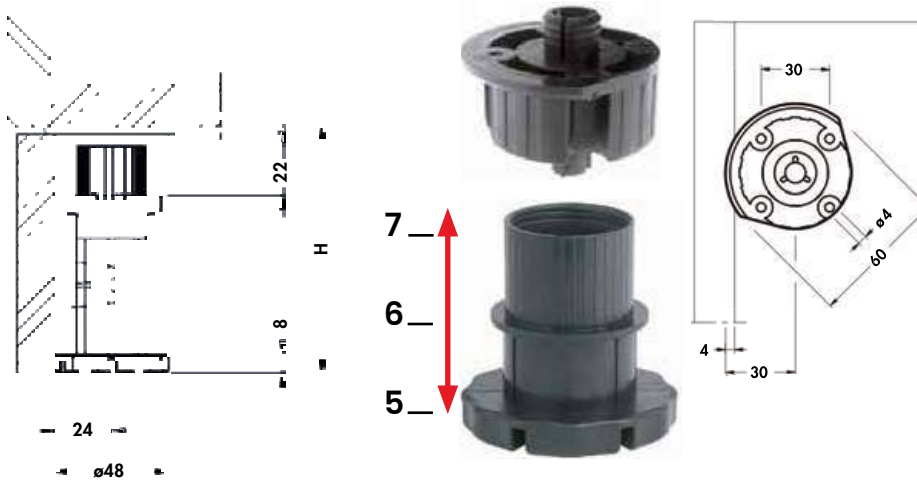




Piccoli

Código	Descripción	H Min-Max	Acabado	Embalaje	€
0602407	Pata Mueble	50 - 70	Negro	800	1,08

i Taco expansivo diámetro 15 mm. Con posibilidad de regulación vertical desde el interior del mueble.



**PATA REGULABLE
PARA ZÓCALOS DE
ALTURA REDUCIDA**



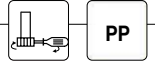
Ferro

Código	Descripción	H Min-Max	Acabado	Embalaje	€
0602096	Pata Ferro	100 - 170	Cinc / Negro	100	1,97
0600607	Base Pata Ferro	---	Negro	400 	0,31

i Taco expansivo diámetro 15 mm.

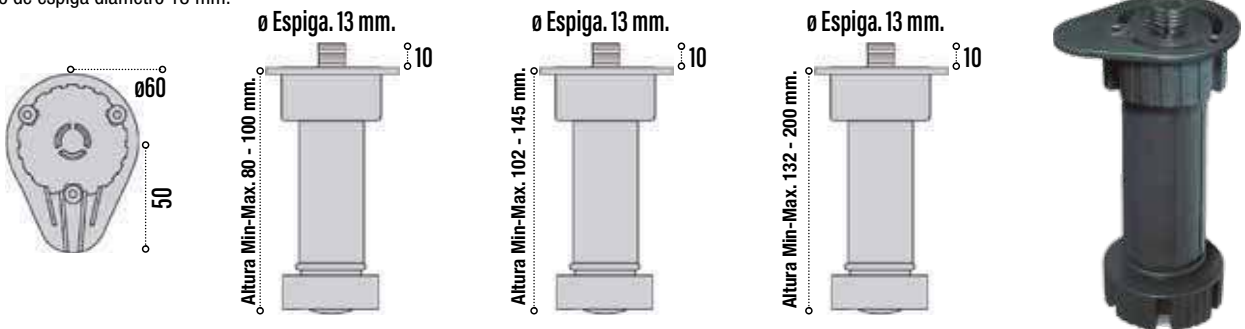


Sicilia



Código	Descripción	H Min-Max	Acabado	Embalaje	€
0601201	Pata Mueble	80 - 100	Negro	200	0,27
0633007	Pata Mueble	102 - 145	Negro	200	0,27
0632507	Pata Mueble	132 - 200	Negro	200	0,27

i Taco de espiga diámetro 13 mm.

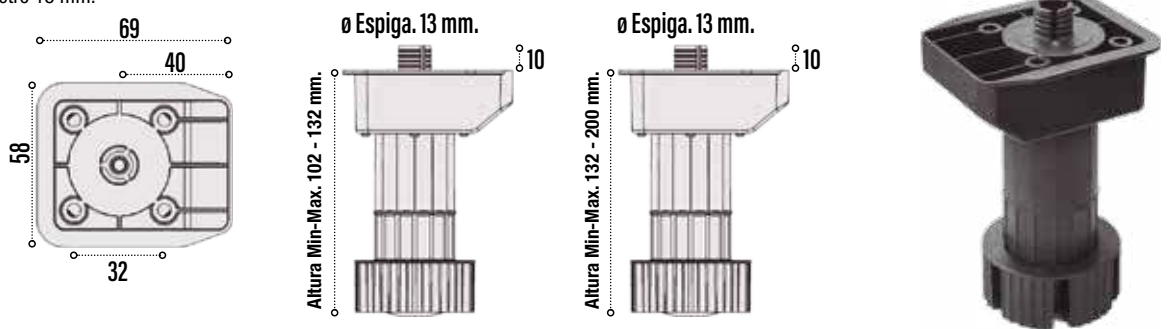


Veneto



Código	Descripción	H Min-Max	Acabado	Embalaje	€
0632607	Pata Mueble	102 - 145	Negro	200	0,37
0632707	Pata Mueble	132 - 200	Negro	200	0,37

i Taco de espiga diámetro 13 mm.

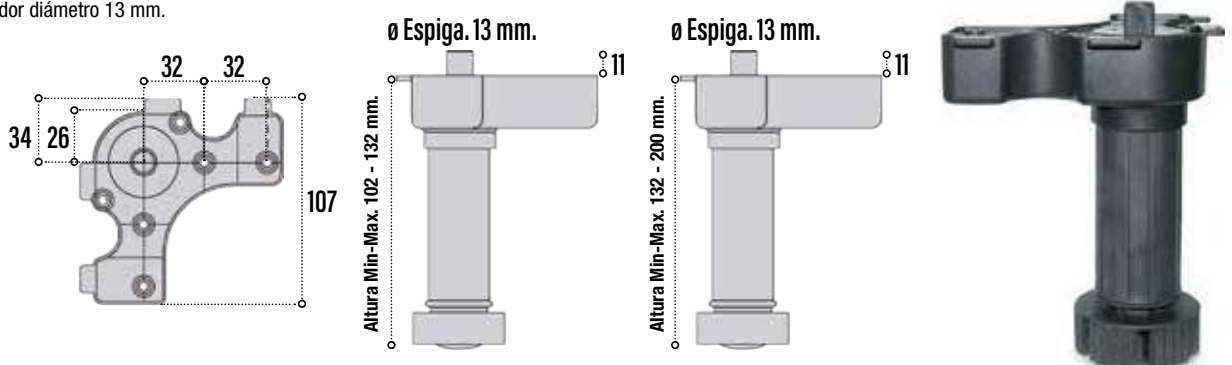


Toscana



Código	Descripción	H Min-Max	Acabado	Embalaje	€
0632807	Pata Mueble	102 - 132	Negro	160	0,59
0632907	Pata Mueble	132 - 200	Negro	120	0,59

i Taco guiador diámetro 13 mm.

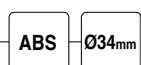
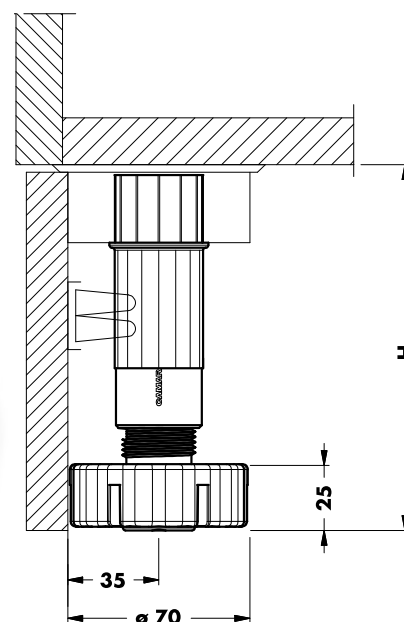




Único

Código	Descripción	H Min-Max	Acabado	Embalaje	€
0600407	Pata Único	85 - 130	Negro	200	0,55
0601007	Pata Único	135 - 180	Negro	200	0,63
0600907	Base Único-Ercolino Atornillar	---	Negro	400	0,35
0600507	Base Único-Ercolino 3 tacos	---	Negro	400	0,37

i En la **Base Único-Ercolino 3 tacos**, el diámetro de los mismos es de 10 mm. y expansivo.
El valor de carga de ruptura para la pata **Único** es de 3500 N.

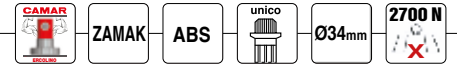


Abrazadera Único/Ercolino

	Código	Descripción	Acabado	Embalaje	€/100
	0600707	Abrazadera Único	Negro	800	8,39
	0600807	Soporte Pinza Único PVC	Negro	800	7,61
	0601107	Soporte Pinza Único Madera	Negro	800	7,61

i Abrazadera compatible con Sistema Único-Ercolino.

Smile 415

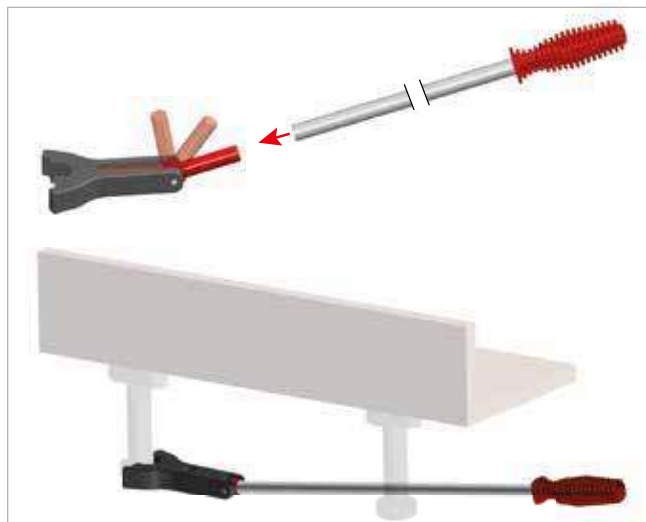


Código	Descripción	H Min-Max	Acabado	Embalaje	€
0701607	Pata Smile 415 H10	95-120	Negro	400	0,44
0701707	Pata Smile 415 H15	145-170	Negro	200	0,50
0701807	Base pata Smile 415	---	Negro	400	0,28
0701907	Llave Regulador pata Smile 415	---	Negro	1	5,92
0702007	Prolongador Regulador pata Smile 415	---	Níquel	1	4,42

i El taco de la **Base Smile 415**, es de 13 mm. de diámetro y expansivo.
El valor de carga de ruptura para la pata **Smile 415** es de 2700 N.



Llave regulador manual



Prolongador regulador pata smile



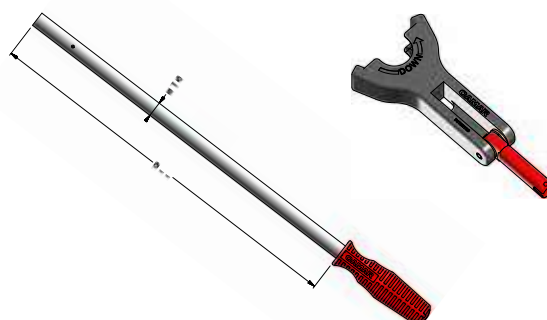
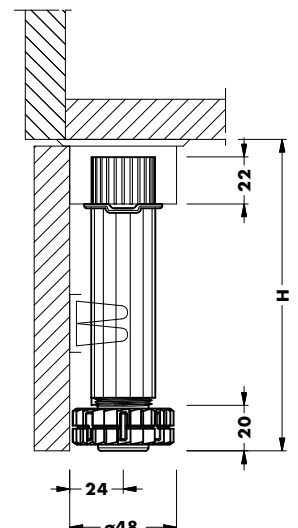
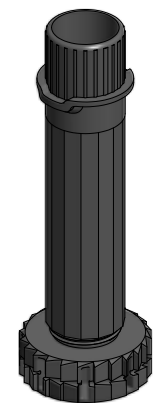
SUBIR



GIRAR



BAJAR





Smart

Código	Descripción	H Min-Max	Acabado	Embalaje	€
0701407	Kit Smart Altura H6	60-80	Negro	25	7,08
0701507	Kit Smart Altura H8	80-100	Negro	25	7,08
0603396	Destornillador Ercolino	---	Rojo	1	2,75

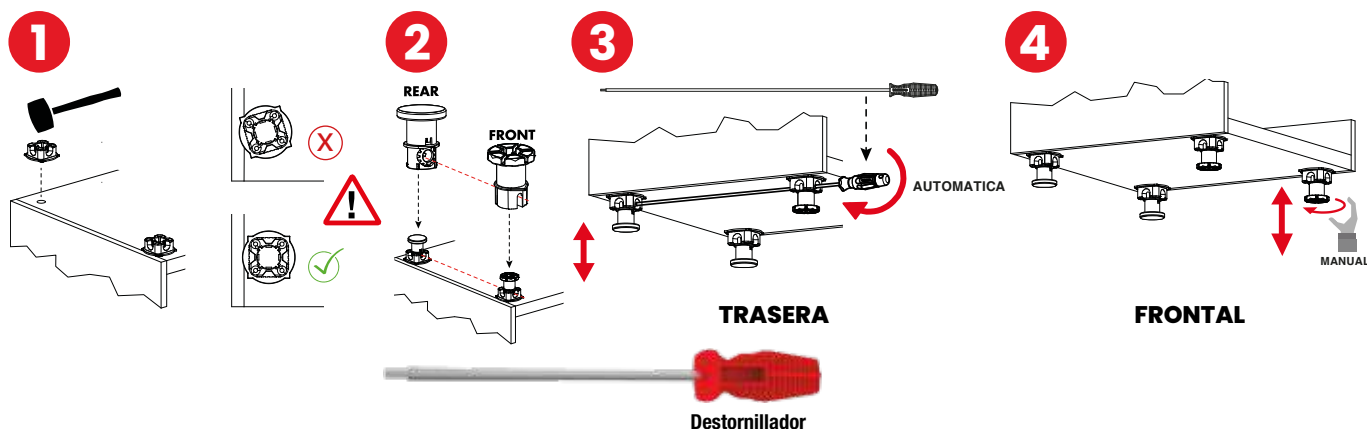
i El taco de la **Base Smart**, es de 13 mm. de diámetro.

El valor de carga de ruptura para las patas delanteras de el modelo **Smart** es de 3500 N, mientras que las patas traseras, al llevar interiormente un **nivelador 306**, su capacidad de carga será de 300 Kg. sin regular y 150 Kg. regulada (valores por cada pata).

Composición Kit Smart Altura 6 cms.



Composición Kit Smart Altura 8 cms.



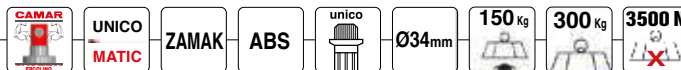
Abrazadera Smart



Código	Descripción	Acabado	Embalaje	€
0702107	Abrazadera Smart PVC	Negro	800	0,11
0702307	Abrazadera Smart Madera	Negro	800	0,10
0702207	Soporte abrazadera Smart Madera	Negro	800	0,10

Abrazadera Smart Madera Soporte abrazadera Smart Madera

Ercolino



Código	Descripción	H Min-Max	Acabado	Embalaje	€
0601907	Kit Ercolino Altura 6 cms.	60-85	Negro	25	11,06
0602307	Kit Ercolino Altura 8 cms.	75-100	Negro	25	11,06
0600907	Base Único-Ercolino Atornillar	---	Negro	400	0,35
0600507	Base Único-Ercolino 3 tacos	---	Negro	400	0,37
0603396	Destornillador Ercolino	---	Rojo	1	2,75



Ercolino Alt. 6 cms. Ercolino Alt. 8 cms.

i En la **Base Único-Ercolino 3 tacos**, el diámetro de los mismos es de 10 mm. y expansivo. El valor de carga de ruptura para las patas delanteras de el modelo **Ercolino** es de 3500 N, mientras que las patas traseras, al llevar interiormente un **nivelador 306**, su capacidad de carga será de 300 Kg. sin regular y 150 Kg. regulada (valores por cada pata).

Composición Kit Ercolino Altura 6 cms..



Ercolino Nivelador

Composición Kit Ercolino Altura 8 cms..

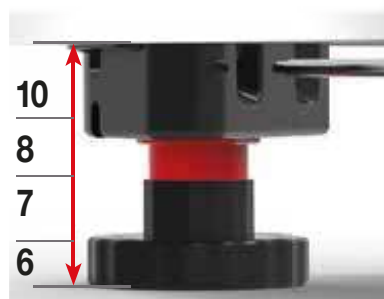


Base Atornillar

Base 3 Tacos

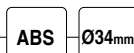


Destornillador



**PATA CON REGULACIÓN FRONTAL
PARA ZÓCALOS DE ALTURA REDUCIDA**

Abrazadera Único/Ercolino



Código	Descripción	Acabado	Embalaje	€/100
0600707	Abrazadera Único	Negro	800	8,39
0600807	Soporte Pinza Único PVC	Negro	800	7,61
0601107	Soporte Pinza Único Madera	Negro	800	7,61

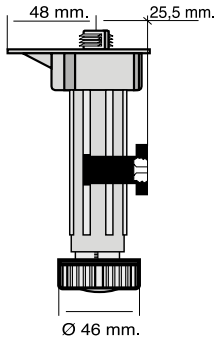


Soporte PVC

Abrazadera Único

Soporte Madera

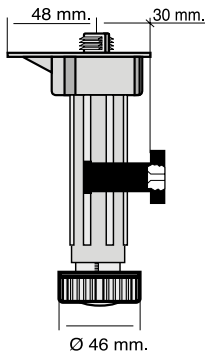
i Abrazadera compatible con Sistema Único-Ercolino.



Abrazadera nº2

Código	Descripción	Acabado	Embalaje	€/100
0602107	Abrazadera Zócalo Madera	Negro	1500	10,12

i Abrazadera compatible con pata **Sicilia, Veneto y Toscana.**

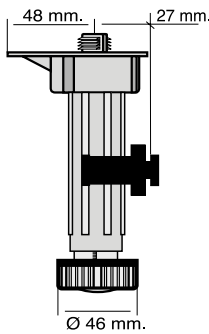


Abrazadera nº3

Código	Descripción	Acabado	Embalaje	€/100
0602207	Abrazadera Zócalo Aluminio	Negro	1000	10,12

i Abrazadera compatible con pata **Sicilia, Veneto y Toscana.**

CAMAR®



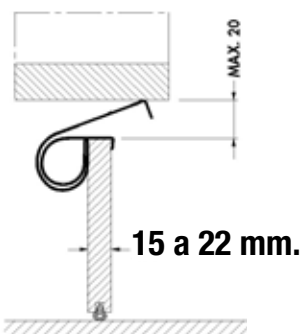
Abrazadera 226

Código	Descripción	Acabado	Embalaje	€/100
0615107	Abrazadera Zócalo Laminado PVC	Negro	800	8,67

i Abrazadera compatible con pata **Sicilia, Veneto y Toscana.**

CAMAR®

Pinza Easy

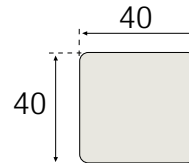
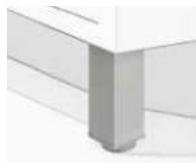
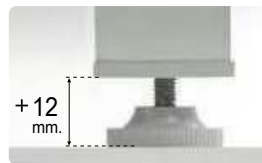


Código	Descripción	Espesor Zócalo	Acabado	Embalaje	€
0621298	Pinza Zócalo Metálica	15 - 22 mm	Galvanizado	800	0,38



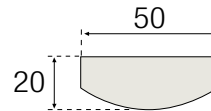
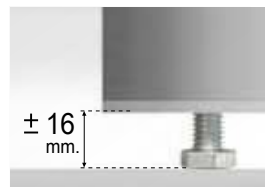
Pata decorativa Treviso

Código	Descripción	Medida	H Min-Max	Acabado	Embalaje	€
0621487	Decorativa Treviso	40 x 40	150-162	Aluminio	136 	2,18



Pata decorativa Milano

Código	Descripción	Medida	H Min-Max	Acabado	Embalaje	€
0610687	Decorativa Milano	20 x 50	120 - 136	Cromo Brillo	160 	1,78

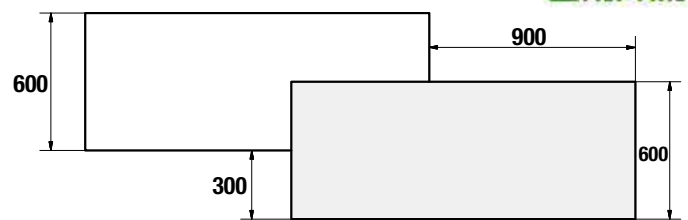
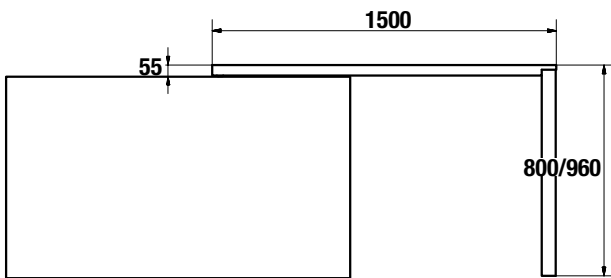




Sestante

Código	Descripción	Alto	Alto Min.	Fondo	Espesor Min.	Acabado	Embalaje	€
0720187	Sestante	800/960	55	600	18	Negro	1	913,06

i Este artículo se suministrará sin tablero. Capacidad de carga máxima 80 Kg.
Bastidor regulable en altura. RAL 9005.

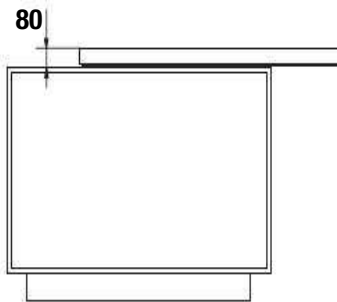
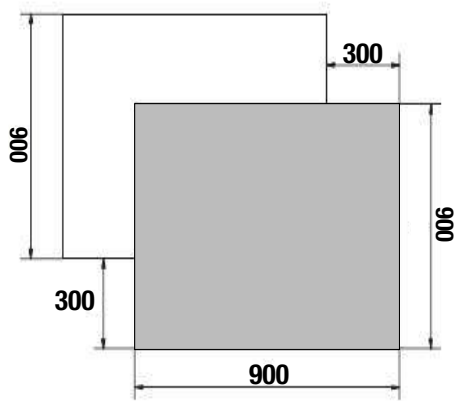




Corner

Código	Descripción	Extracción	Alto Min.	Fondo	Espesor Min.	Acabado	Embalaje	€
0720387	Corner 900 Reversible	300	80	900	18	Ínox	1	509,00

i Este artículo se suministrará sin tablero. Capacidad de carga máxima 60 Kg. Sistema reversible pudiéndose instalar tanto a mano derecha como a izquierda.



Reversible

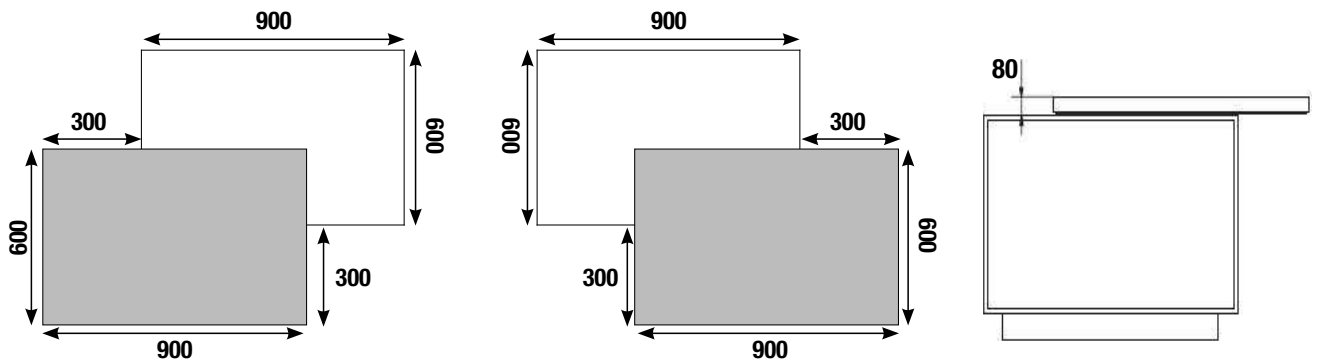




Corner Parete

Código	Descripción	Apertura	Extracción	Alto Min.	Fondo	Espesor Min.	Acabado	Embalaje	€
0720287	Corner Parete	Derecha	300	80	600	18	Ínox	1	509,00
0720487	Corner Parete	Izquierda	300	80	600	18	Ínox	1	509,00

i Este artículo se suministrará sin tablero. Capacidad de carga máxima 60 Kg.



Corner Parete Izquierda

Corner Parete Derecha





T-Able - T-Bench



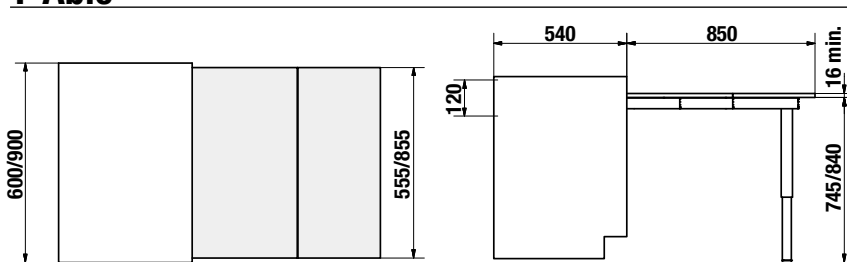
T-Able / T-Able XL / T-Bench

Código	Descripción	Ancho Módulo	Alto	Alto Min.	Fondo Min.	Acabado	Embalaje	€
0720587	Mecanismo T-Able	600	745 - 840	120	540	Ínox / Blanco	1	542,14
0600820	Mecanismo T-Able	900	745 - 840	120	540	Ínox / Blanco	1	551,89
0720687	Mecanismo T-Able XL	600	700 - 795	150	520	Ínox	1	514,19
0720787	Mecanismo T-Able XL	900	700 - 795	150	520	Ínox	1	514,19
0720887	Mecanismo T-Bench	450	385 - 410	120	540	Ínox / Blanco	1	377,42

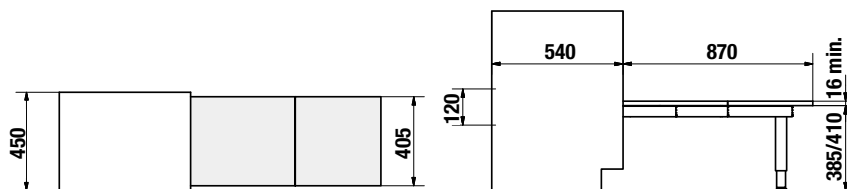
i T-Able y T-Bench se suministrarán con tablero Blanco Soft 16 mm. T-Able XL se suministrará sin tablero. Capacidad de carga máxima 100 Kg.



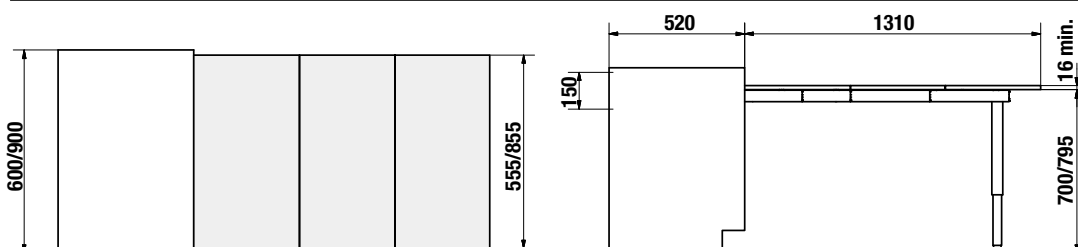
T-Able



T-Bench



T-Able XL

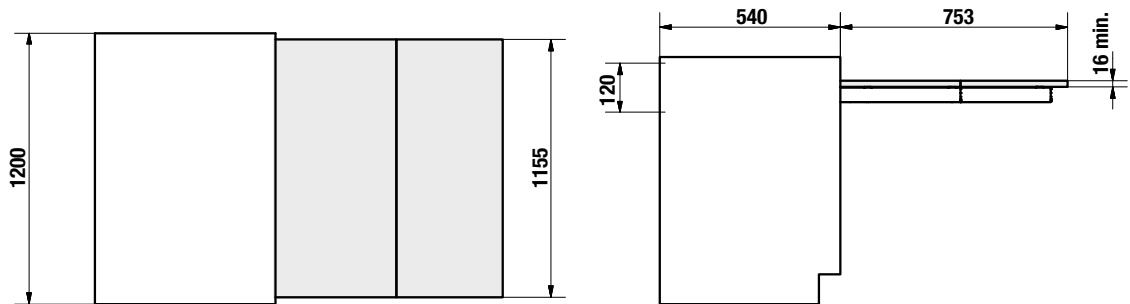




Cocktail

Código	Descripción	Ancho Módulo	Alto Min.	Fondo Min.	Acabado	Embalaje	€
0610587	Cocktail	1200	120	540	Ínox	1	213,26
0601401	Bisagras Unión	---	---	---	Blanco	1	5,87

i Este artículo se suministrará sin tablero. Posibilidad de adaptar a otras medidas, simplemente cortando la barra. Capacidad de carga máxima 60 Kg.

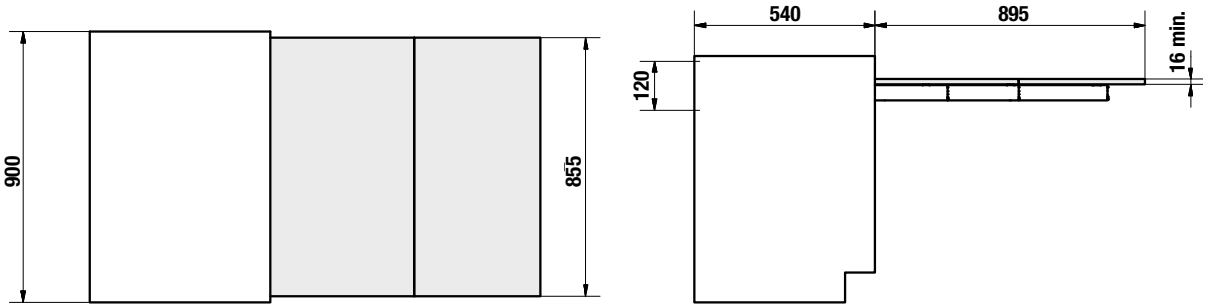


Lunch



Código	Descripción	Ancho Módulo	Alto Min.	Fondo Min.	Acabado	Embalaje	€
0600920	Mecanismo Lunch	900	120	540	Ínox / Blanco	1	370,94

i Este artículo se suministrará con tablero Blanco Soft 16 mm.. Capacidad de carga máxima 60 Kg.





Top Flex

Código	Descripción	Ancho Módulo	Alto Min.	Fondo Min.	Acabado	Embalaje	€
0426620	Top Flex	450 - 900	120	500	Gris	1	164,03

i Este artículo se suministrará sin tablero. Capacidad de carga máxima 30 Kg.

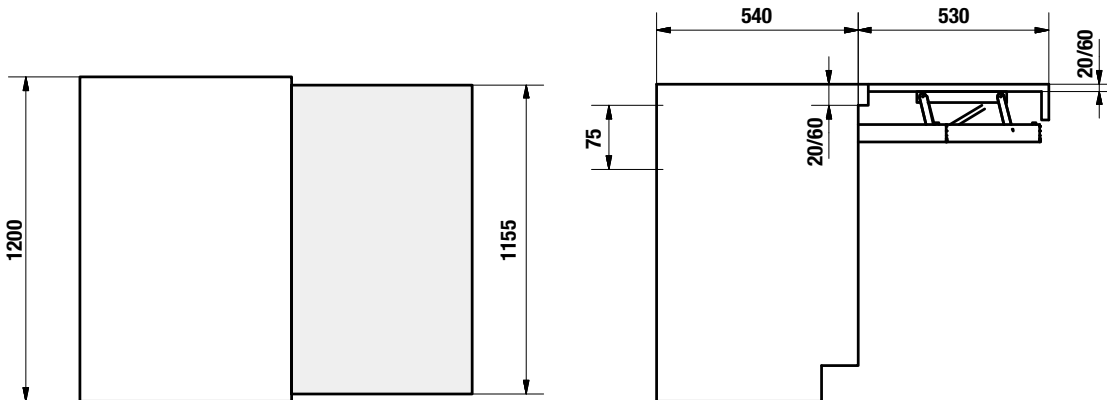


Opla Top



Código	Descripción	Ancho Módulo	Alto Min.	Fondo Min.	Acabado	Embalaje	€
0610487	Opla Top	1200	75	540	Ínox	1	288,13

i Este artículo se suministrará sin tablero. Posibilidad de adaptar a otras medidas, simplemente cortando la barra. Capacidad de carga máxima 40 Kg.

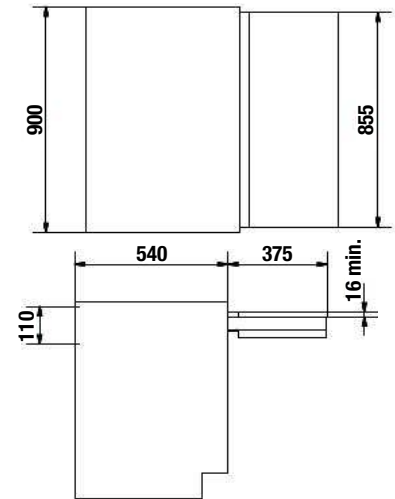




Funtional

Código	Descripción	Ancho Módulo	Alto Min.	Fondo Min.	Acabado	Embalaje	€
0700178	Funtional	900	110	540	Ínox	1	556,81

i Este artículo se suministrará con tablero y cubertero, tal y como aparecen en la fotografía del catálogo. Capacidad de carga máxima 40 Kg.

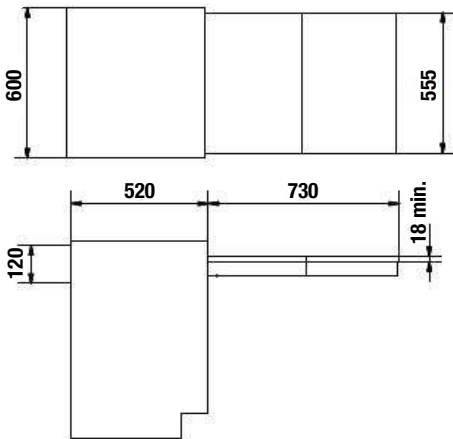


Cook



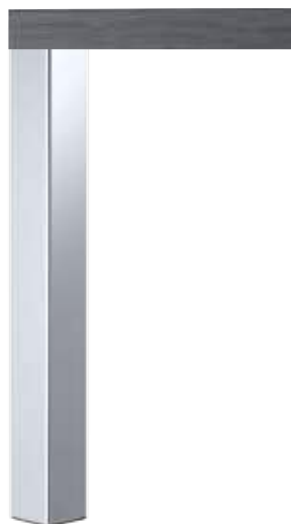
Código	Descripción	Ancho Módulo	Alto Min.	Fondo Min.	Acabado	Embalaje	€
0700278	Cook	600	120	520	Ínox	1	689,67

i Este artículo se suministrará con tablero, cubertero y el recipiente, tal y como aparecen en la fotografía del catálogo. Capacidad de carga máxima 60 Kg.



CAMAR®

639 Step



Código	Descripción	Alto	Acabado	Embalaje	€
0601520	Pata Mesa Step	715 - 725	Cromo Mate	1	35,14

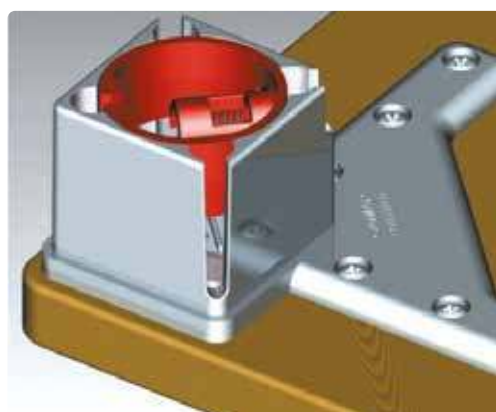
i El modelo 639 Step nos permite dos soluciones estéticas diferenciadas según el montaje de su base sobre el tablero.


CAMAR®

646 Cuadrada



Código	Descripción	Alto	Medida	Acabado	Embalaje	€
0603187	Pata Cuadrada	700 / 710	60 x 60	Aluminio	4	29,52
0603287	Pata Cuadrada	870 / 880	60 x 60	Aluminio	4	33,27



Península - Mostrador



Código	Descripción	Alto	Ø Diámetro	Acabado	Embalaje	€
0602987	Pata Mesa	710 - 740	60	Cromo Mate	4	5,52
0602791	Pata Mesa	710 - 740	60	Cromo Brillo	4	6,96
0602994	Pata Mesa	710 - 740	60	Ínox	4	7,46
0603487	Pata Mostrador	840 - 870	60	Cromo Mate	4	6,36
0603291	Pata Mostrador	840 - 870	60	Cromo Brillo	4	8,06
0603494	Pata Mostrador	840 - 870	60	Ínox	4	8,30
0610187	Pata Mostrador	870 - 900	60	Cromo Mate	4	6,60
0610194	Pata Mostrador	870 - 900	60	Ínox	4	9,11

656 Plegable

CAMAR[®]

Código	Descripción	Alto	Ø Diámetro	Acabado	Embalaje	€
0603087	Pata Plegable	705 - 735	50	RAL 9006	1	23,41



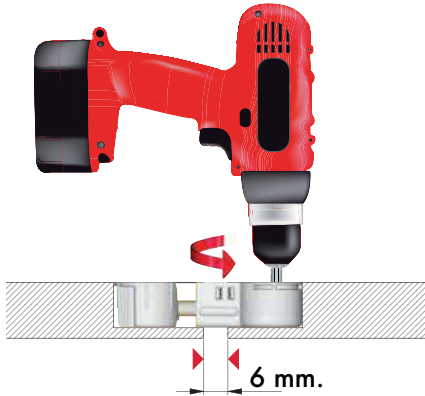
Escuadra Abatible



Código	Descripción	Acabado	Embalaje	€
0606798	Esc.Abatible 300x300	Cinc	12	18,76
0606898	Esc.Abatible 400x400	Cinc	6	26,93



Sistema unión de encimeras



Código

0733820

Descripción

Sistema Unión Encimera

Acabado

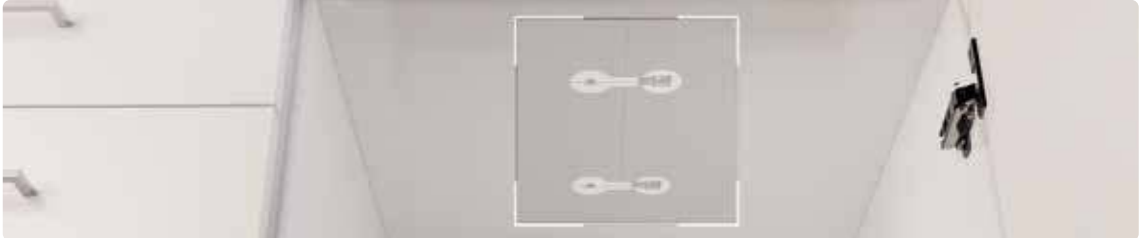
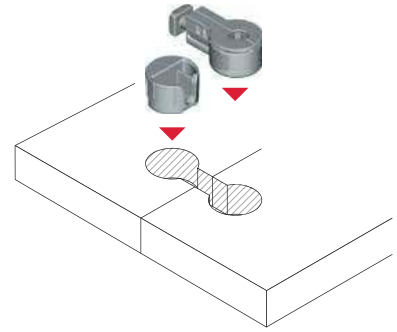
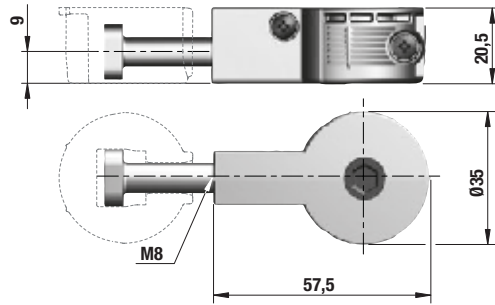
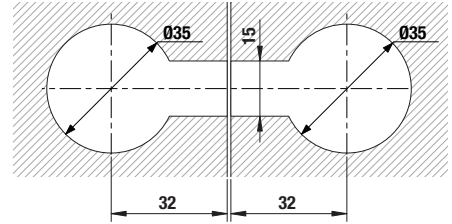
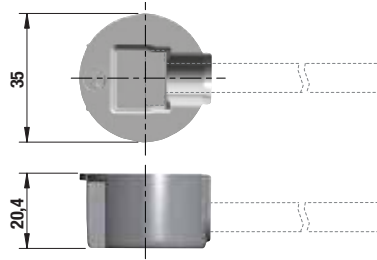
Cinc/Gris

Embalaje

350

€

1,77



Tope Door-Soft



Código

0700220

Descripción

Tope Door - Soft

Diámetro

5

Acabado

Gris

Embalaje

1000

€/100

7,94

0700302

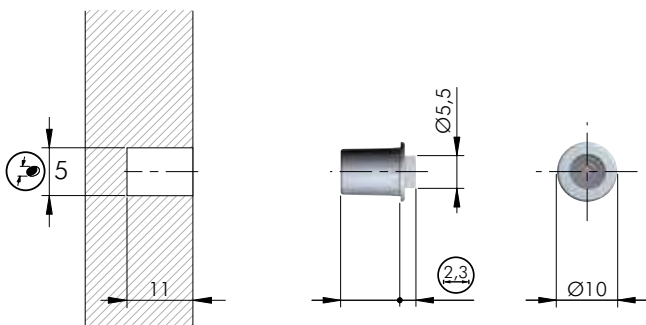
Tope Door - Soft

5

Antracita

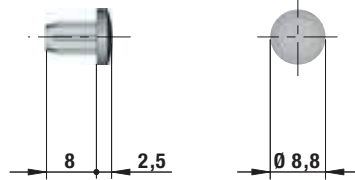
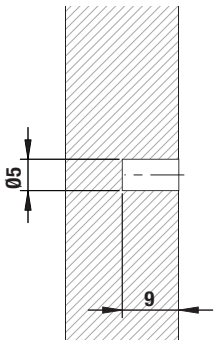
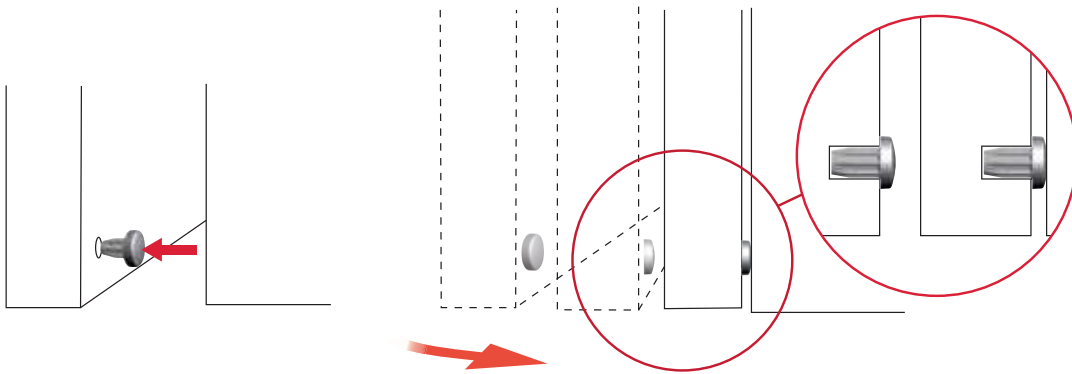
1000

7,94



Tope Bi-Material

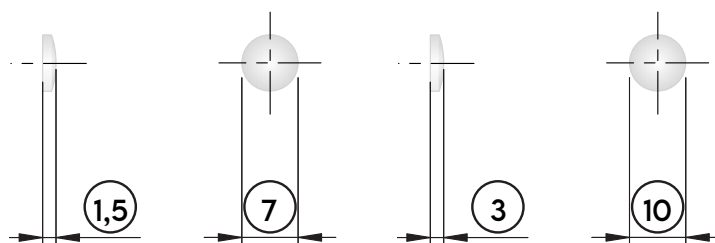
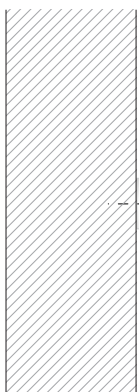
Código	Descripción	Acabado	Embalaje	€/100
0710850	Tope Bi-Material	Transparente	5000	3,24
0620101	Tope Bi-Material	Blanco	5000	3,24
0710751	Tope Bi-Material	Marrón	5000	3,24



Tope Goma - Adhesivo



Código	Descripción	Medida	Acabado	Embalaje	€/100
0713050	Tope Goma-Adhesivo	10 x 3	Transparente	5000	1,38
0712950	Tope Goma-Adhesivo	7 x 1,5	Transparente	10000	1,38

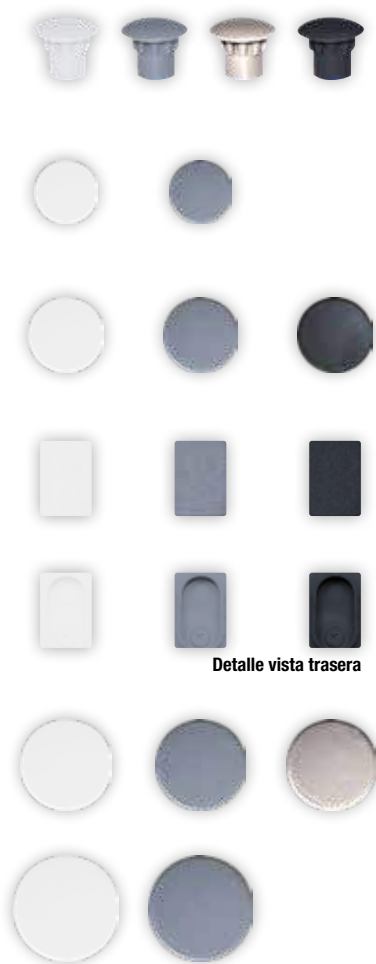


Tapón Adhesivo



Código	Descripción	Diámetro	Acabado	Embalaje	€/100
0716401	Tapón Adhesivo	Ø 13	Blanco	2000	2,25
0716778	Tapón Adhesivo	Ø 13	Roble	2000	2,25
0721282	Tapón Adhesivo	Ø 13	Cerezo	2000	2,25
0632469	Tapón Adhesivo	Ø 13	Haya	2000	2,25
0632420	Tapón Adhesivo	Ø 13	Gris	2000	2,25
0601707	Tapón Adhesivo	Ø 13	Antracita	2000	2,25
0700378	Tapón Adhesivo	Ø 13	Textil Coral	2000	2,25
0700378	Tapón Adhesivo	Ø 13	Textil Cactus	2000	2,25
0700881	Tapón Adhesivo	Ø 13	Textil Cappuccino	2000	2,25

Tapones



Código	Descripción	Diámetro	Acabado	Embalaje	€/100
0711101	Tapón Taladro	Ø 5	Blanco	5000	0,53
0632820	Tapón Taladro	Ø 5	Gris	5000	0,53
0602507	Tapón Taladro	Ø 5	Antracita	5000	0,53
0633093	Tapón Taladro	Ø 5	Níquel	15000	2,21
0601301	Tapón Taladro	Ø 12/14	Blanco	5000	6,58
0601720	Tapón Taladro	Ø 12/14	Gris	5000	6,58
0601501	Tapón redondo taladro	Ø 18/20	Blanco	800	8,64
0602120	Tapón redondo taladro	Ø 18/20	Gris	800	8,64
0601507	Tapón redondo taladro	Ø 18/20	Antracita	800	8,64
0601601	Tapón rectangular taladro recto	18x10	Blanco	800	9,97
0602220	Tapón rectangular taladro recto	18x10	Gris	800	9,97
0601607	Tapón rectangular taladro recto	18x10	Antracita	800	9,97
0711701	Tapón Taladro	Ø 25	Blanco	8000	1,71
0633020	Tapón Taladro	Ø 25	Gris	8000	1,71
0700493	Tapón Taladro	Ø 25	Níquel	2500	26,37
0734801	Tapón Taladro	Ø 35	Blanco	2000	8,24
0632720	Tapón Taladro	Ø 35	Gris	5000	8,24

Tornillo de unión

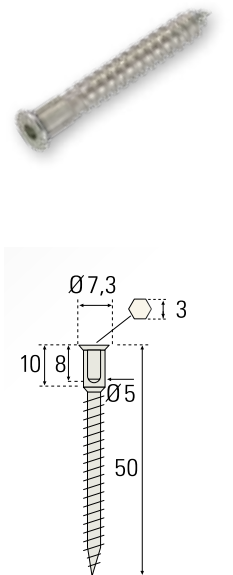
Código	Descripción	Medida	Acabado	Embalaje	€/100
0600190	Tornillo de unión costado 16 mm.	4 x 27	Niquelado	5000	3,97
0600290	Tornillo de unión costado 19 mm.	4 x 31	Niquelado	5000	4,06

i Este tornillo está dotado de una cabeza plana biselada y por su estética permite no tener que poner tapones adhesivos. Su rosca parcial nos proporciona una unión perfecta, debida a la tracción entre los dos costados.



Tornillo de ensamble

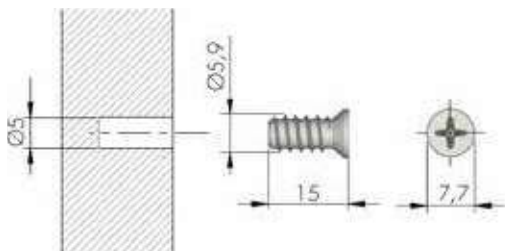
Código	Descripción	Medida	Acabado	Embalaje	€/100
0600168	Tornillo Ensamble	5 x 50	Cinc	3500	2,47



Tornillo Euro





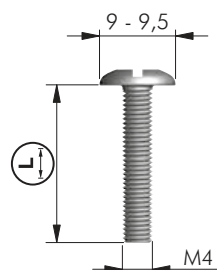
Código	Descripción	Medida	Acabado	Embalaje	€/100
0603496	Tornillo Euro	5 x 15	Zincado	10000	1,67



Tornillo Métrica 4



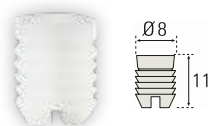
Código	Descripción	Medida	Acabado	Embalaje	€/100
0717598	Tornillo Métrica 4 x 22	4 X 22	Cinc	6000 	1,59
0717698	Tornillo Métrica 4 x 25	4 X 25	Cinc	5000 	1,88



Taco Nylon



Código	Descripción	Alto	Diámetro	Acabado	Embalaje	€/100
0601801	Taco Nylon	8	Ø 5	Blanco	5000	1,01





0601901	Taco Nylon	11	Ø 8	Blanco	5000	1,16
---------	------------	----	-----	--------	------	------

0602001	Taco Nylon	11	Ø 10	Blanco	5000	1,23
---------	------------	----	------	--------	------	------



Adhesivo 2 Componentes

Código	Descripción	Capacidad	Embalaje	€
0713450	Adhesivo Cianocrilato	50 Gr.	12 	6,40
0734650	Spray Acelerador	200 ml.	12 	4,00

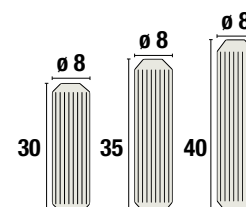


Espigas

Código	Descripción	Medida	Acabado	Embalaje	€/Kg.
0700277	Espiga	ø 8 x 30	Haya	25 Kg.	8,65
0700377	Espiga	ø 8 x 35	Haya	25 Kg.	8,65
0700477	Espiga	ø 8 x 40	Haya	25 Kg.	8,65



i Espiga de haya calibrada y seleccionada válida para uso en máquina automática.



Galletas

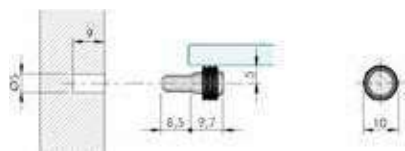
Código	Descripción	Medida	Acabado	Embalaje	€/Caja
0700977	Galleta	20	Haya	1000	35,91



Or



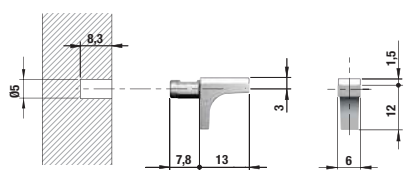
Código	Descripción	Acabado	Embalaje	€/100
0610693	Or Bulón 5 mm	Níquel/Negro	5000	7,12



K-Line



Código	Descripción	Acabado	Embalaje	€/100
0632693	Soporte K-Line 5 mm.	Níquel	5000	6,03
0632493	Base Siliconada	Transparente	10000	3,24

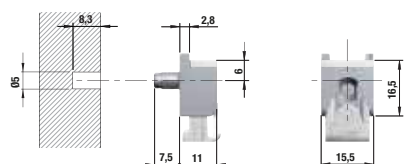


Kubic



Código	Descripción	Acabado	Embalaje	€
0632491	Kubic Cristal 5/8 Bulón 5 mm	Níquel/Gris	2000	0,80

i Espesor de balda admitido de 5 mm. mínimo a 8 mm. máximo.

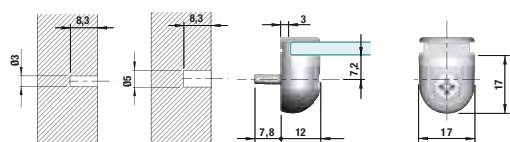


Peki



Código	Descripción	Acabado	Embalaje	€
0632593	Peki Bulón 3 mm	Níquel	1000	0,68
0609593	Peki Bulón 5 mm	Níquel	1000	0,68

i Espesor de balda admitido de 4 mm. mínimo a 10 mm. máximo.



Kintai

Código	Descripción	Acabado	Embalaje	€
0710101	Soporte Kintai	Blanco	4000	0,32
0710120	Soporte Kintai	Gris	4000	0,32
0700102	Soporte Kintai	Antracita	4000	0,32
0700393	Broca Kintai Izquierda	Negro	1	161,76
0700293	Broca Kintai Derecha	Negro	1	161,76



Blanco



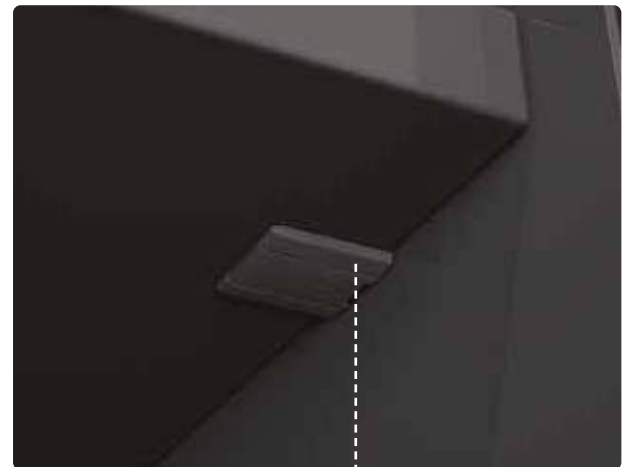
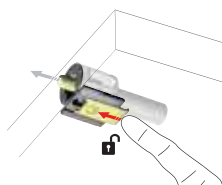
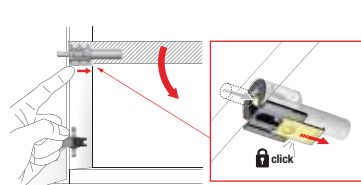
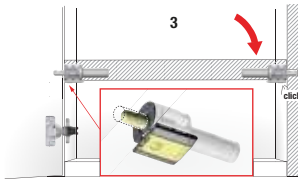
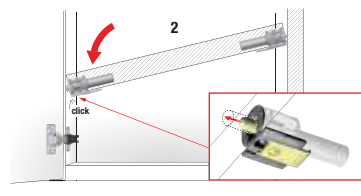
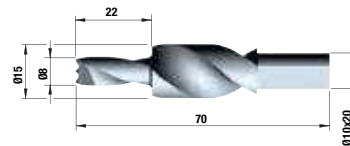
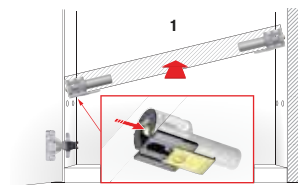
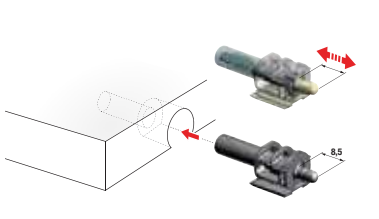
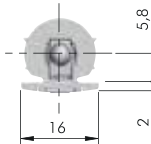
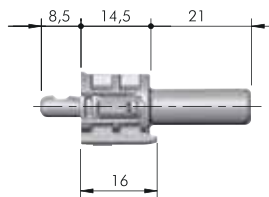
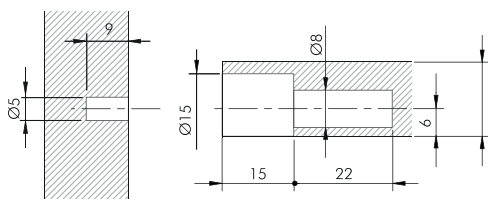
Gris



Antracita



Broca Kintai



Único



Código

0733920

Descripción

Único Bulón 5 mm

Acabado

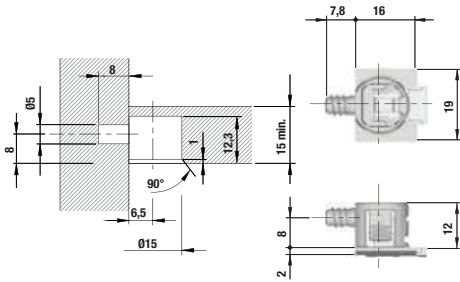
Níquel/Gris

Embalaje

2500

€

0,27



Flipper



Código

0620320

Descripción

Sistema Unión Flipper

Acabado

Gris

Embalaje

2500

€/100

3,97

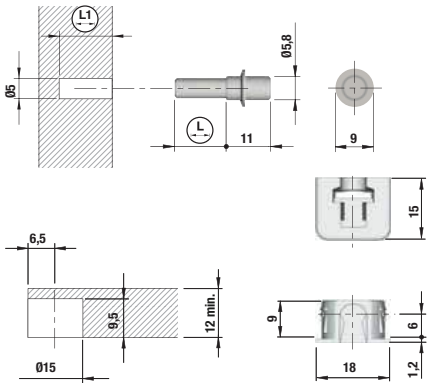
0620493

Perno Flipper 5 mm

Cinc

2500

4,47



Mobile



Código

0710201

Descripción

Soporte Mobile

Acabado

Blanco

Embalaje

3000

€

0,30

0710220

Soporte Mobile

Gris

3000

0,30

0700202

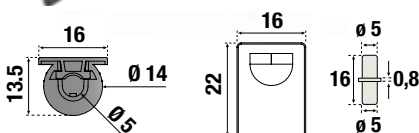
Soporte Mobile

Antracita

3000

0,30

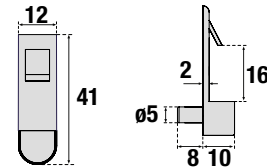
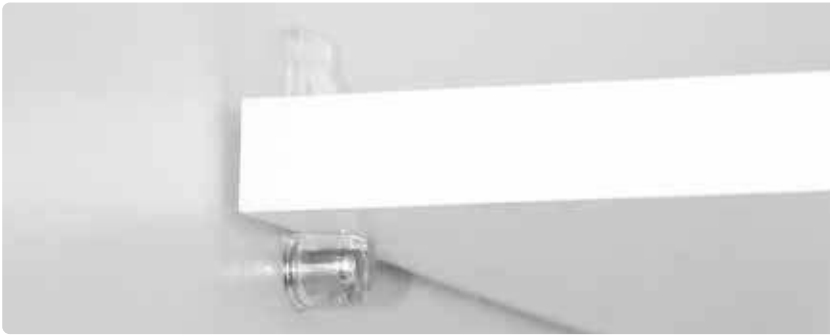
i Necesario para su instalación combinarlo con el soporte Duplo (Ver página 351), que no está incluido en el Soporte de balda Mobile.



Saffeti



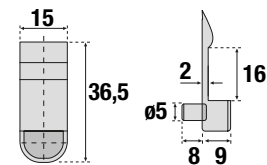
Código	Descripción	Acabado	Embalaje	€/100
0608150	Saffeti Bulón 5 mm (Balda 16 mm.)	Transparente	5000	4,66



Cima

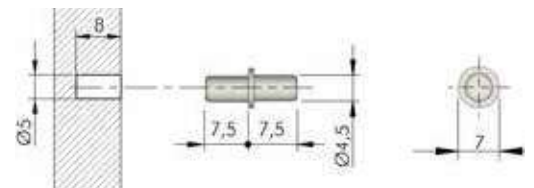


Código	Descripción	Acabado	Embalaje	€/100
0700100	Soporte Cima (Balda 16 mm.)	Transparente	5000	8,77



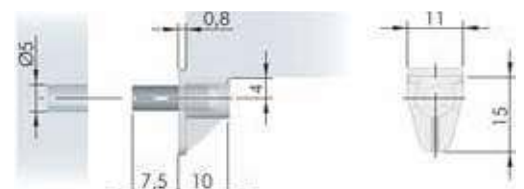
Duplo

Código	Descripción	Acabado	Embalaje	€/100
0608898	Duplo Bulón 5 mm	Cinc	5000	1,18



Germany

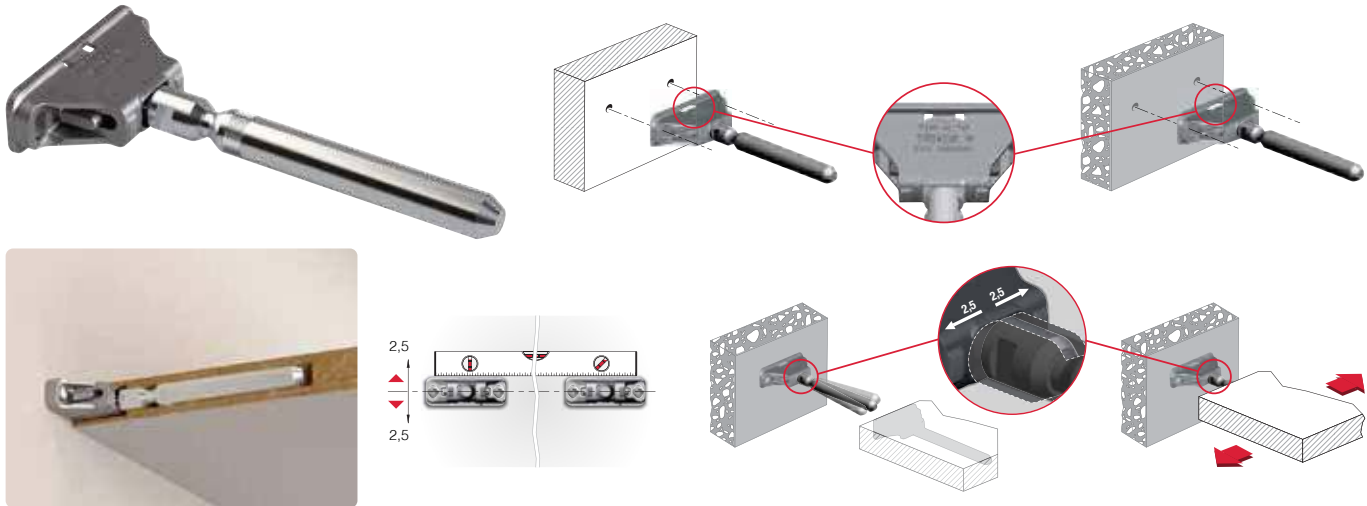
Código	Descripción	Acabado	Embalaje	€/100
0608350	Germany Bulón 5 mm	Transparente	4000	2,71



Triade

Código	Descripción	Acabado	Embalaje	€
0733895	Soporte Tablero Oculto Triade	Cinc	50	6,35

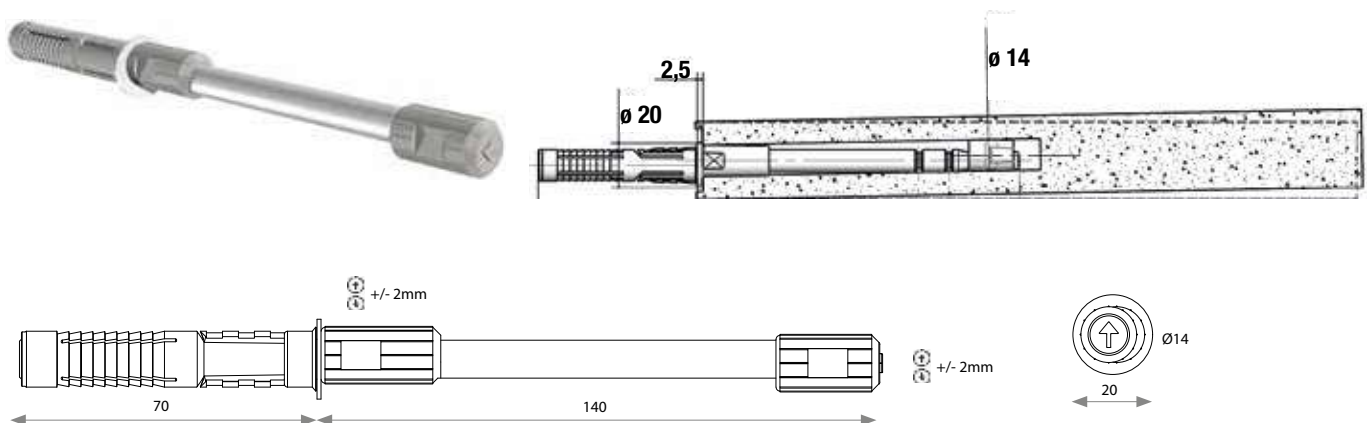
i Carga máxima por soporte 15 Kg. en balda de 160 mm. mínimo a 300 mm. máximo de fondo. Espesor mínimo de tablero 25 mm.



Finibus

Código	Descripción	Acabado	Embalaje	€
0710320	Soporte Tablero Oculto Finibus	Anodizado/Gris	100	1,78

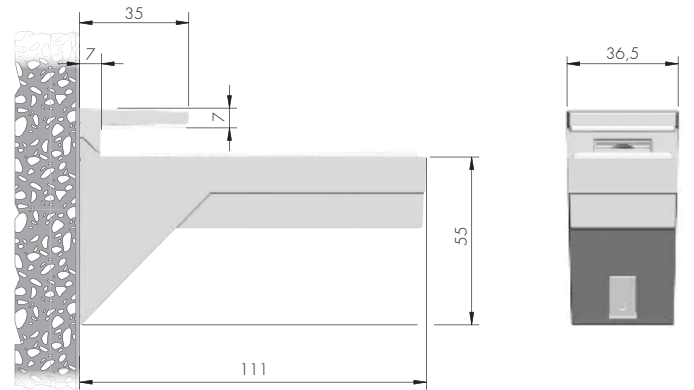
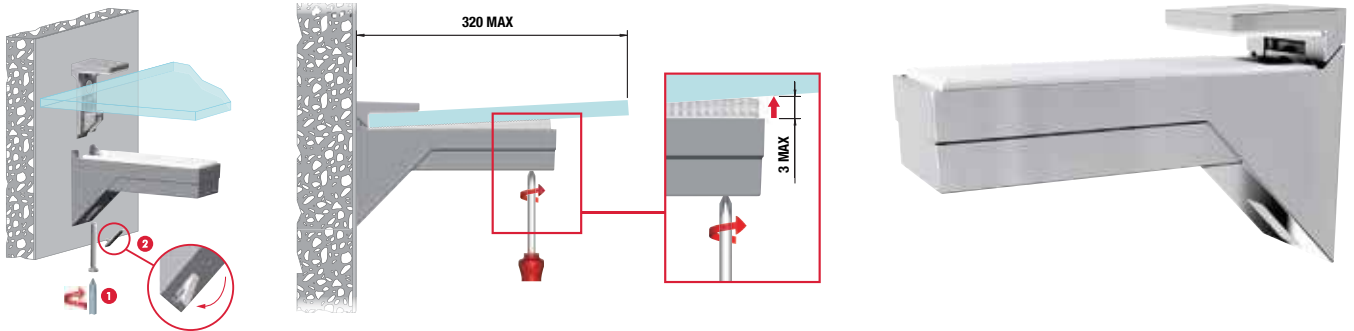
i Carga máxima por soporte 15 Kg. en balda de 160 mm. mínimo a 300 mm. máximo de fondo. Espesor mínimo de tablero 25 mm.



Kalabrone

Código	Descripción	Acabado	Embalaje	€
0620192	Jgo. soporte tablero Kalabrone	Cromo Mate	24	15,44

i Carga máxima por soporte 25 Kg. en balda de 320 mm. máximo de fondo. Espesor de tablero de 8 mm. a 30 mm. Dispone de regulación para la inclinación del tablero.



Iluminación y Sistemas de enchufe

La iluminación, se ha convertido en un elemento determinante en el mobiliario actual.

La incursión en los diseños de acabados oscuros tanto en acabados sólidos como en maderas, ha reforzado la necesidad de instalar sistemas de iluminación.

Nuestra firma Domus Line, como siempre nos aporta soluciones innovadoras, vanguardistas y de alta calidad, concediendo a los fabricantes la opción de que distingan sus mobiliarios con aplicaciones de tendencia.

De la misma forma, la conectividad ha pasado a formar parte de nuestro día a día sin darnos cuenta.

Hoy no concebimos podernos quedar sin batería en nuestros dispositivos. Para ello, ofrecemos la más extensa e interesante gama de referencias que permiten andar por la vida, siempre enchufados y con las baterías cargadas.

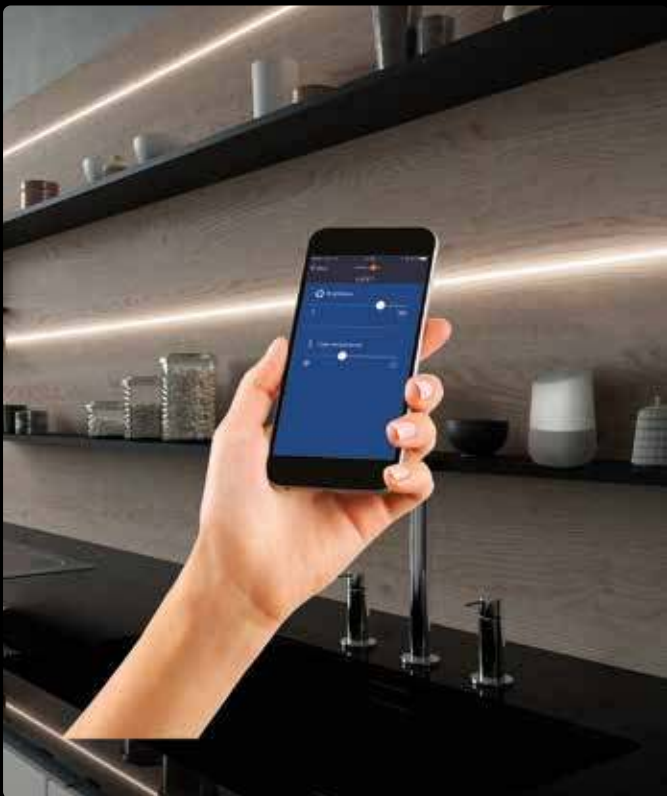


Herrajes técnicos para mobiliario

www.dbgroupherrajes.com

FAMILIA OCHO

Unika D-Motion / Polar SE / Polar SE SDM / Set 3 K-Pad SDM / K-Pad IR / Atom / Angolo / Flexyled AT6 / Flexyled SE H4 / Flexyled HE CR / Perfil Diva / Perfil Twig / Flexyled HE CH / Perfil Thea / Perfil Twig XO / X-Driver / Transformadores / Sensor IFR V09 / Sensor Simply R1 / Click / Capsens FW TLD / Diva TLD 12 / IR 12-24 FW / Dotti TLD / Twig TLD V13 / Twig Infrarrojos / Twist / Elevator - Cover / Port Volta / Urban / Block / V-Dock / Casia / Back Flip / Power Frame



Unika D-Motion	363
Polar SE / Polar SE SDM.....	365
Set 3 K-Pad SDM / K-Pad IR.....	367
Atom.....	369
Angolo Aluminio	372
Angolo Negro Mate	373
Flexyled AT6	377
Flexyled SE H4	379
Flexyled HE CR.....	380
Perfil Diva – Sensor Diva / Perfil Twig – Sensor Twig / Perfil Splitty	381
Flexyled HE CH	382
Perfil Thea / Perfil Twig XO	383
X-Driver	385
Transformador 15 W / Transformador 30 W / Transformador 60 W	389
Sensor IFR V09 / Sensor Simply R1 / Interruptor Click	390
Sensor oculto Capsens FW TLD / Sensor Diva TLD 12	391
Sensor IR 12/24 FW / Sensor Dotti TLD	392
Sensor Twig TLD V13 / Sensor Twig Infrarrojos.....	393
Twist	397
Elevator – Cover	399
Port.....	400
Volta / Urban	401
Block / V-Dock / Casia	402
Back Flip / Power Frame	403





ILUMINACIÓN DE DISEÑO, SOLUCIONES CERTIFICADAS

La iluminación se ha convertido en un vector fundamental en el mobiliario del hogar.

Ya sea para aportar luz en ambientes necesarios o para dotar a espacios de calidez, lo cierto es que las tendencias en diseño, constatan que la iluminación, ha llegado para quedarse.

Sin embargo, no todos los productos existentes el mercado, cumplen con los requisitos que las tendencias demandan.

DB GROUP, aporta soluciones certificadas, innovadoras, vanguardistas y algo muy importante para defender a nuestros clientes, una iluminación pensada para el profesional.

Elementos con los que poner en valor la esencia y la dedicación de diseñadores y fabricantes a los que les gusta hacer de sus cocinas, baños y armarios, esas estancias en las que soñar despiertos.



ISO 9001 - ISO 14001 - ISO 45001



Unika D-Motion





TECNOLOGÍA D-MOTION

La tecnología D-Motion, es la nueva innovación Domus Line al mundo de la iluminación técnica para mobiliario.

Con un sencillo doble toque a Unika D-Motion TDM, se consigue que pueda cambiar la temperatura de la luz de una manera automática, pasando de luz natural a luz cálida.

D-Motion, cuando la tecnología se convierte en belleza.

Unika D-Motion



Código	Descripción	Diámetro	Altura	Potencia	Iluminación	Acabado	Embalaje	€
0810690	Unika D-Motion Slave	75	64	5 W	Natural / Cálida	Ínox	1	32,06
0810790	Unika D-Motion TDM	75	64	5 W	Natural / Cálida	Ínox	1	61,18
0810890	Unika D-Motion Shucko	75	64	5 W	Natural / Cálida	Ínox	1	55,88
0810990	Unika D-Motion USB	75	64	5 W	Natural / Cálida	Ínox	1	55,88
0814107	Unika D-Motion Slave	75	64	5 W	Natural / Cálida	Negro Mate	1	32,06
0814207	Unika D-Motion TDM	75	64	5 W	Natural / Cálida	Negro Mate	1	61,18
0814307	Unika D-Motion Shucko	75	64	5 W	Natural / Cálida	Negro Mate	1	55,88
0814407	Unika D-Motion USB	75	64	5 W	Natural / Cálida	Negro Mate	1	55,88
0703001	Transformador 15 W-24 Vdc	---	---	15 W	---	Blanco	1	17,94
0703101	Transformador 30 W-24 Vdc	---	---	30 W	---	Blanco	1	32,94
0707101	Transformador 60 W-24 Vdc	---	---	60 W	---	Blanco	1	54,41

i En el segundo semestre de 2021, dispondremos también del enchufe con clavija americana.

Unika D-Motion Shucko incorpora 1 toma Shucko dotada con cable de 2000 mm. para la conexión directa a la red eléctrica.

Unika D-Motion USB incorpora 2 tomas de 2 A cada una, dotadas con cable de 2000 mm. para la conexión a un alimentador de 24 Vdc. (Mínimo 30 W).

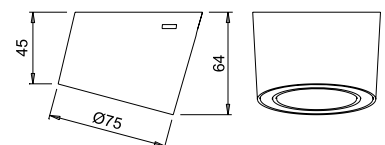
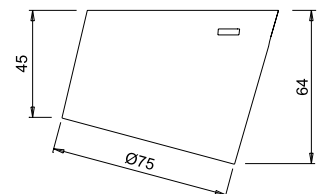
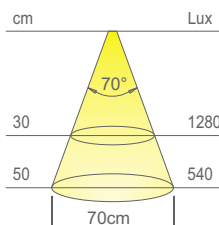
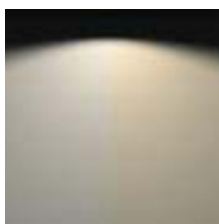


Unika D-Motion Slave

Unika D-Motion TDM

Unika D-Motion Schuko

Unika D-Motion USB

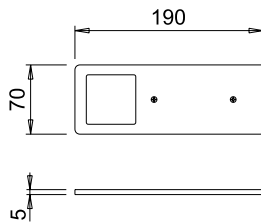
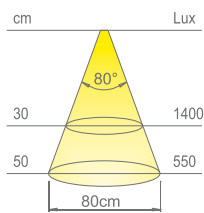




Polar SE Slave



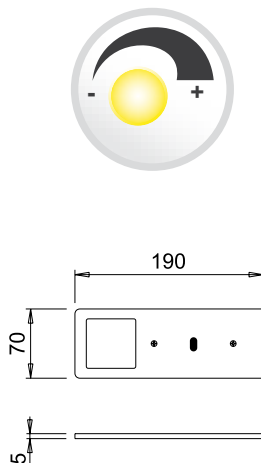
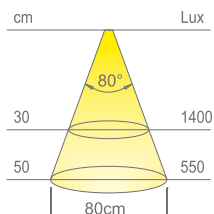
Código	Descripción	Potencia	Acabado	Embalaje	€
0712787	Polar SE Slave	5 W	Cromo Mate	1	26,18
0700707	Polar SE Slave	5 W	Negro Mate	1	31,76
0703001	Transformador 15 W-24 Vdc	15 W	Blanco	1	17,94
0703101	Transformador 30 W-24 Vdc	30 W	Blanco	1	32,94
0707101	Transformador 60 W-24 Vdc	60 W	Blanco	1	54,41

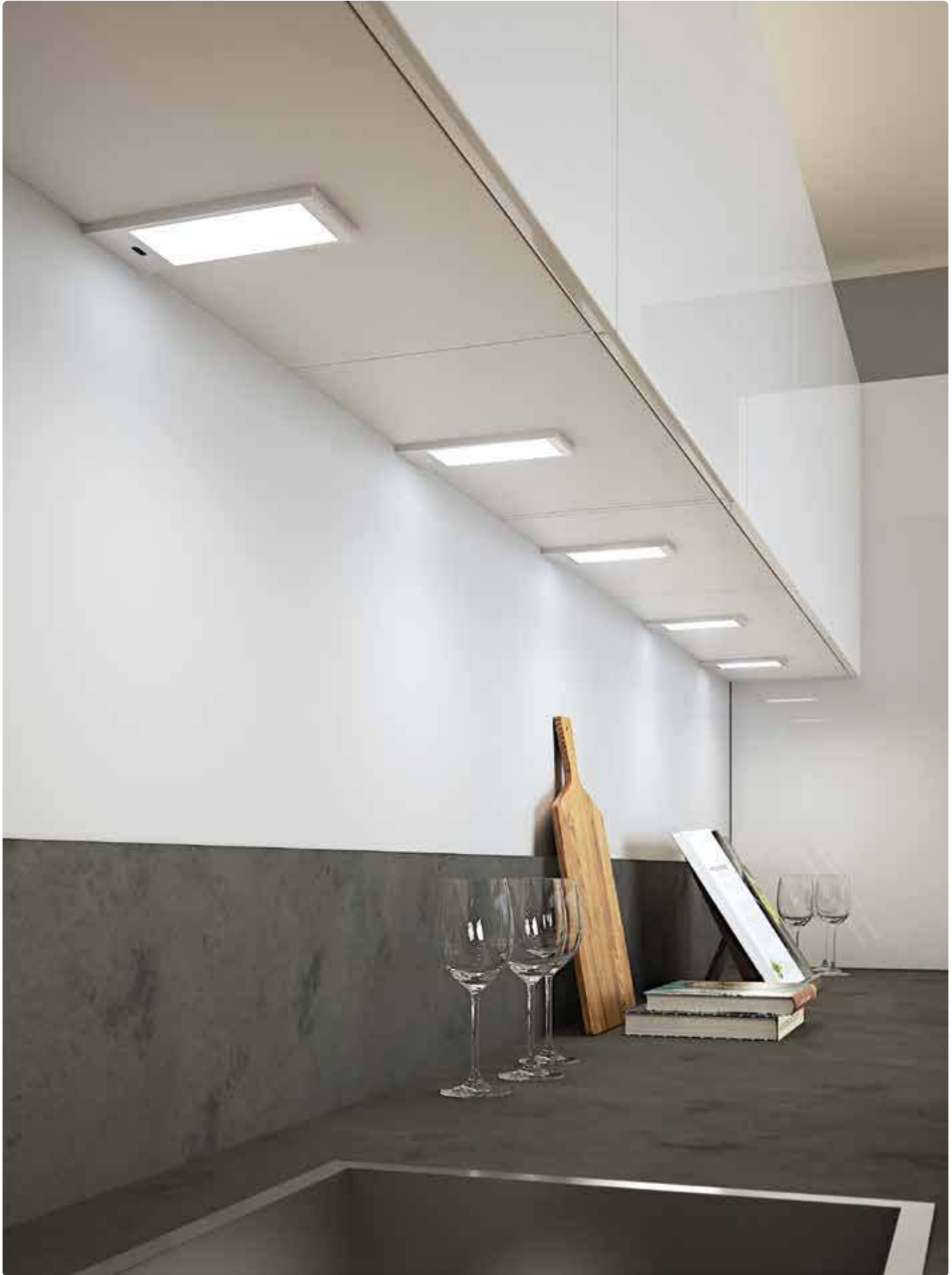


Polar SE SDM



Código	Descripción	Encendido	Potencia	Acabado	Embalaje	€
0712887	Polar SE SDM	SDM	5 W	Cromo Mate	1	57,94
0700907	Polar SE SDM	SDM	5 W	Negro Mate	1	60,88
0703001	Transformador 15 W-24 Vdc	---	15 W	Blanco	1	17,94
0703101	Transformador 30 W-24 Vdc	---	30 W	Blanco	1	32,94
0707101	Transformador 60 W-24 Vdc	---	60 W	Blanco	1	54,41



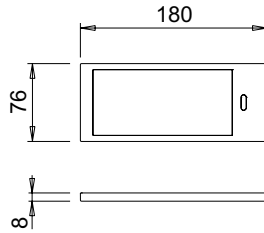
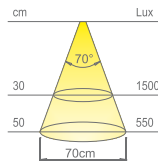


Set 3 K-Pad SDM



Código	Descripción	Encendido	Potencia	Acabado	Embalaje	€
0712687	Set 3 K-Pad	SDM	15 W	Aluminio	1	139,71

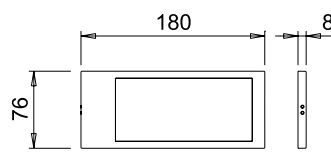
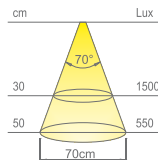
i El Set incluye; 1 K-Pad SDM + 2 K-Pad Slave + 1 Transformador 15 W



K-Pad IR



Código	Descripción	Encendido	Potencia	Acabado	Embalaje	€
0712587	K-Pad IR	Infrarrojos	5 W	Aluminio	1	52,35
0703001	Transformador 15 W-24 Vdc	---	15 W	Blanco	1	17,94
0703101	Transformador 30 W-24 Vdc	---	30 W	Blanco	1	32,94
0707101	Transformador 60 W-24 Vdc	---	60 W	Blanco	1	54,41





Atom



Código	Descripción	Ø Encastre	Potencia	Acabado	Embalaje	€
0712287	Foco Atom	57	3 W	Cromo Mate	1	17,06
0700407	Foco Atom	57	3 W	Negro Mate	1	20,00
0810190	Foco Atom	57	3 W	Ínox	1	17,06
0702287	Spacer Recto Atom	---	---	Cromo Mate	1	3,24
0700507	Spacer Recto Atom	---	---	Negro Mate	1	5,44
0810290	Spacer Recto Atom	---	---	Ínox	1	3,24
0702387	Spacer Oblicuo Atom	---	---	Cromo Mate	1	3,82
0700607	Spacer Oblicuo Atom	---	---	Negro Mate	1	5,74
0810390	Spacer Oblicuo Atom	---	---	Ínox	1	3,82
0703001	Transformador 15 W-24 Vdc	---	15 W	Blanco	1	17,94
0703101	Transformador 30 W-24 Vdc	---	30 W	Blanco	1	32,94
0707101	Transformador 60 W-24 Vdc	---	60 W	Blanco	1	54,41



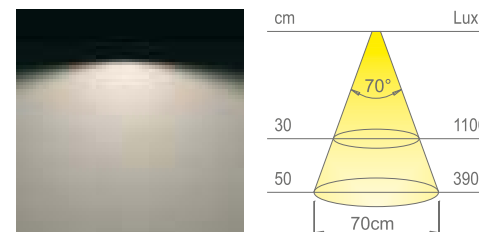
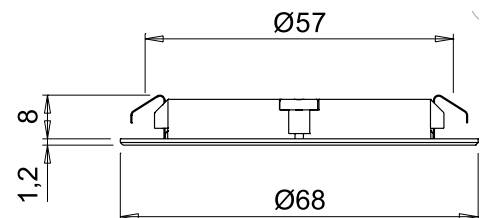
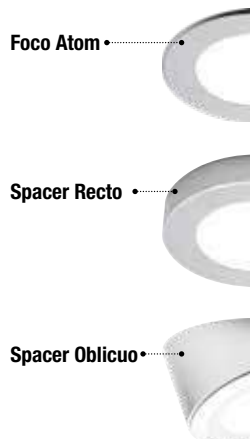
FOCO ATOM



SPACER RECTO ATOM



SPACER OBLICUO ATOM



Perfil Angolo a medida

DB GROUP presenta su nuevo perfil Angolo. Este perfil de superficie emite la luz en ángulo de 45°, lo que le hace especialmente apropiado para instalar en encimeras de cocina. Gracias al perfil cover transparente su efecto es de luz continua sin puntos.

Además por primera vez, **este artículo se va a comercializar a medida, adaptándonos de esta manera a las necesidades de un mercado** que cada vez requiere de elementos que sean más flexibles en medidas para adaptarse a cada situación.

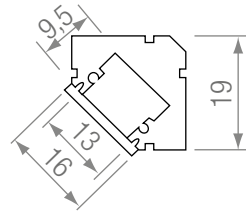
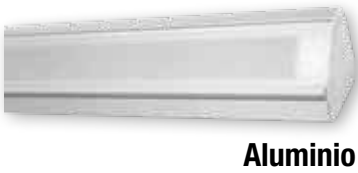
Ventajas fundamentales de Angolo:

- Producto de alto sentido estético, suministrado para ser directamente instalado. Transformador incluido.
- Disponible en dos acabados: aluminio y negro mate.
- Proyección de luz 45°.
- Perfil difusor para eliminar la percepción de los puntos led.
- Instalación en superficie, gracias a sus clip de fijación.
- Posibilidad de adaptar sensor.
- Posibilidad de solicitar corte a inglete.



REALIZA TU PEDIDO DE PERFIL ANGOLO A MEDIDA

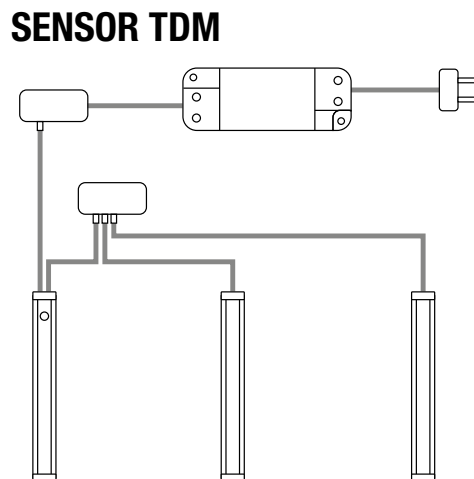
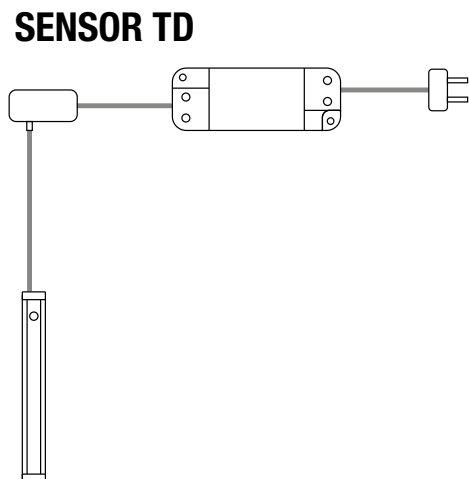
1 Elije el acabado



2 Elije la tipología de luz



3 Elije si quieres sensor



i El perfil Angolo se suministra de serie con la regleta y el transformador correspondiente conectado. En caso de solicitar el sensor este puede ser: **Sensor TD**, incluye instalación de sensor en el interior del perfil para el encendido de un solo perfil. **Sensor TDM**, incluye instalación en el interior del perfil para el encendido conjuntamente de varios perfiles.



Angolo Aluminio

Código	Descripción	Medida	Potencia	Acabado	Embalaje	€
0830587	Perfil Angolo Aluminio	300	5,76 W	Aluminio	1	119,75
0830687	Perfil Angolo Aluminio	400	7,68 W	Aluminio	1	126,00
0830787	Perfil Angolo Aluminio	500	9,60 W	Aluminio	1	133,50
0830887	Perfil Angolo Aluminio	600	11,52 W	Aluminio	1	139,75
0830987	Perfil Angolo Aluminio	700	13,44 W	Aluminio	1	147,25
0831087	Perfil Angolo Aluminio	800	15,36 W	Aluminio	1	153,50
0831187	Perfil Angolo Aluminio	900	17,28 W	Aluminio	1	180,88
0831287	Perfil Angolo Aluminio	1000	19,20 W	Aluminio	1	187,13
0831387	Perfil Angolo Aluminio	1100	21,12 W	Aluminio	1	193,38
0831487	Perfil Angolo Aluminio	1200	23,04 W	Aluminio	1	200,88
0831587	Perfil Angolo Aluminio	1300	24,96 W	Aluminio	1	209,63
0831687	Perfil Angolo Aluminio	1400	26,88 W	Aluminio	1	215,88
0831787	Perfil Angolo Aluminio	1500	28,80 W	Aluminio	1	223,38
0831887	Perfil Angolo Aluminio	1600	30,72 W	Aluminio	1	230,63
0831987	Perfil Angolo Aluminio	1700	32,64 W	Aluminio	1	236,88
0832087	Perfil Angolo Aluminio	1800	34,56 W	Aluminio	1	243,13
0832187	Perfil Angolo Aluminio	1900	36,48 W	Aluminio	1	250,63
0832487	Perfil Angolo Aluminio	2000	38,40 W	Aluminio	1	258,13
0832587	Perfil Angolo Aluminio	2100	40,32 W	Aluminio	1	266,88
0832687	Perfil Angolo Aluminio	2200	44,24 W	Aluminio	1	273,13
0832787	Perfil Angolo Aluminio	2300	44,16 W	Aluminio	1	280,63
0832887	Perfil Angolo Aluminio	2400	46,08 W	Aluminio	1	286,88
0832987	Perfil Angolo Aluminio	2500	48,00 W	Aluminio	1	294,38
0833087	Perfil Angolo Aluminio	2600	49,92 W	Aluminio	1	300,63
0833187	Perfil Angolo Aluminio	2700	51,84 W	Aluminio	1	306,88
0833287	Perfil Angolo Aluminio	2800	53,76 W	Aluminio	1	314,38
0833487	Perfil Angolo Aluminio	2900	55,68 W	Aluminio	1	320,63
0833587	Perfil Angolo Aluminio	3000	57,60 W	Aluminio	1	328,13
0833687	Sensor TD Angolo	---	---	---	1	36,25
0833787	Sensor TDM Angolo	---	---	---	1	42,50
0800000	Corte inglete Angolo	---	---	---	1	15,00

i Este perfil se suministrará bajo demanda por ser fabricado a medida. Plazo de entrega 5/7 días laborables desde fecha pedido.

En caso de necesitar una medida especial fuera de tabla, se cobrará la inmediata superior.

Se puede suministrar hasta medida de 4 metros. En ese caso, el perfil se serviría cortado en dos piezas y la tira de flexyled en una solo pieza.

Incluye transformador.

Angolo Negro Mate



Código	Descripción	Medida	Potencia	Acabado	Embalaje	€
0810807	Perfil Angolo Negro Mate	300	5,76 W	Negro Mate	1	121,00
0810907	Perfil Angolo Negro Mate	400	7,68 W	Negro Mate	1	128,50
0811007	Perfil Angolo Negro Mate	500	9,60 W	Negro Mate	1	134,75
0811107	Perfil Angolo Negro Mate	600	11,52 W	Negro Mate	1	142,25
0811207	Perfil Angolo Negro Mate	700	13,44 W	Negro Mate	1	148,50
0811307	Perfil Angolo Negro Mate	800	15,36 W	Negro Mate	1	156,00
0811407	Perfil Angolo Negro Mate	900	17,28 W	Negro Mate	1	182,13
0811507	Perfil Angolo Negro Mate	1000	19,20 W	Negro Mate	1	189,63
0811707	Perfil Angolo Negro Mate	1100	21,12 W	Negro Mate	1	195,88
0811807	Perfil Angolo Negro Mate	1200	23,04 W	Negro Mate	1	203,38
0811907	Perfil Angolo Negro Mate	1300	24,96 W	Negro Mate	1	212,13
0812007	Perfil Angolo Negro Mate	1400	26,88 W	Negro Mate	1	219,63
0812107	Perfil Angolo Negro Mate	1500	28,80 W	Negro Mate	1	225,88
0812207	Perfil Angolo Negro Mate	1600	30,72 W	Negro Mate	1	234,38
0812307	Perfil Angolo Negro Mate	1700	32,64 W	Negro Mate	1	240,63
0812407	Perfil Angolo Negro Mate	1800	34,56 W	Negro Mate	1	248,13
0812507	Perfil Angolo Negro Mate	1900	36,48 W	Negro Mate	1	254,38
0812607	Perfil Angolo Negro Mate	2000	38,40 W	Negro Mate	1	261,88
0812707	Perfil Angolo Negro Mate	2100	40,32 W	Negro Mate	1	270,63
0812807	Perfil Angolo Negro Mate	2200	44,24 W	Negro Mate	1	276,88
0812907	Perfil Angolo Negro Mate	2300	44,16 W	Negro Mate	1	284,38
0813007	Perfil Angolo Negro Mate	2400	46,08 W	Negro Mate	1	291,88
0813107	Perfil Angolo Negro Mate	2500	48,00 W	Negro Mate	1	298,13
0813207	Perfil Angolo Negro Mate	2600	49,92 W	Negro Mate	1	305,63
0813307	Perfil Angolo Negro Mate	2700	51,84 W	Negro Mate	1	311,88
0813407	Perfil Angolo Negro Mate	2800	53,76 W	Negro Mate	1	319,38
0813507	Perfil Angolo Negro Mate	2900	55,68 W	Negro Mate	1	325,63
0813607	Perfil Angolo Negro Mate	3000	57,60 W	Negro Mate	1	333,13
0833687	Sensor TD Angolo	---	---	---	1	36,25
0833787	Sensor TDM Angolo	---	---	---	1	42,50
0800000	Corte inglete Angolo	---	---	---	1	15,00

i Este perfil se suministrará bajo demanda por ser fabricado a medida. Plazo de entrega 5/7 días laborables desde fecha pedido.

En caso de necesitar una medida especial fuera de tabla, se cobrará la inmediata superior.

Se puede suministrar hasta medida de 4 metros. En ese caso, el perfil se serviría cortado en dos piezas y la tira de flexyled en una solo pieza.

Incluye transformador.

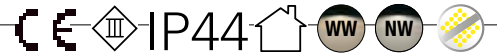


Flexyled AT6





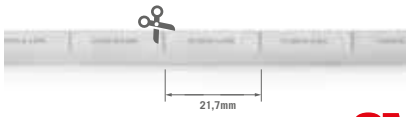
Flexyled AT6



Código	Descripción	Longitud	Encastre	Potencia	Iluminación	Puntos Led	Embalaje	€
0810101	Flexyled AT6	2000	6	20 W	Natural	480	1	69,12
0810201	Flexyled AT6	3000	6	30 W	Natural	720	1	97,06
0810301	Flexyled AT6	2000	6	20 W	Cálida	480	1	69,12
0810401	Flexyled AT6	3000	6	30 W	Cálida	720	1	97,06
0703001	Transformador 15 W-24 Vdc	---	---	15 W	---	---	1	17,94
0703101	Transformador 30 W-24 Vdc	---	---	30 W	---	---	1	32,94
0707101	Transformador 60 W-24 Vdc	---	---	60 W	---	---	1	54,41

MODULARIDAD

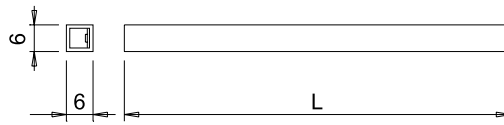
Doble opción de instalación



(1) base adhesiva de alta fijación **3M**



(2) fijación mediante clip atornillado



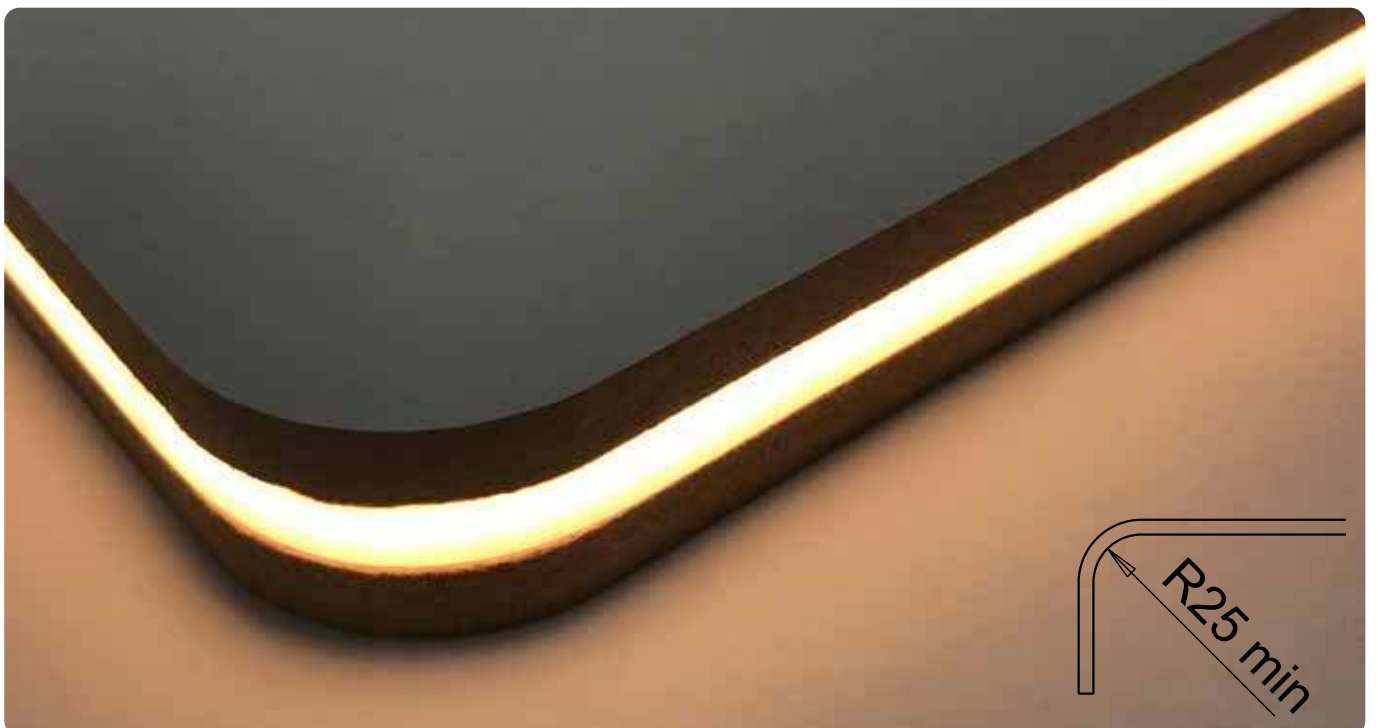
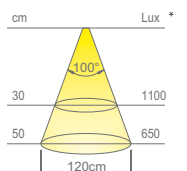
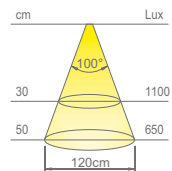
GRADO DE PROTECCIÓN IP44

FLEXILED AT6 está protegido contra salpicaduras de agua. La protección es relativa solo al aparato y no al sistema de conexión.

i **FLEXILED AT6** viene de serie con cableado en ambos extremos para un mejor aprovechamiento a la hora de cortar el mismo.



Incluido con Flexyled



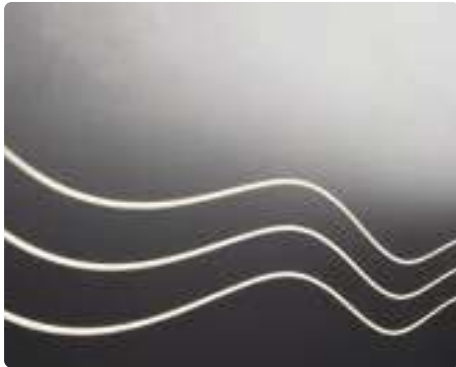


Flexyled SE H4-24 (Doble cableado)

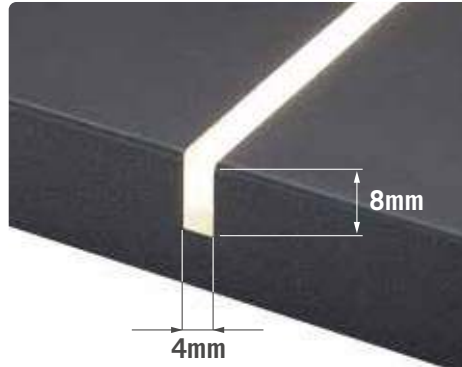


Código	Descripción	Longitud	Potencia	Iluminación	Puntos Led	Embalaje	€
0706501	Flexyled SE H4 Natural Doble Cableado	1000	12 W	Natural	180	1	37,65
0706601	Flexyled SE H4 Natural Doble Cableado	2000	22 W	Natural	360	1	64,12
0706701	Flexyled SE H4 Natural Doble Cableado	2500	27 W	Natural	450	1	77,94
0706801	Flexyled SE H4 Cálida Doble Cableado	1000	12 W	Cálida	180	1	37,65
0706901	Flexyled SE H4 Cálida Doble Cableado	2000	22 W	Cálida	360	1	64,12
0707001	Flexyled SE H4 Cálida Doble Cableado	2500	27 W	Cálida	450	1	77,94
0810307	Perfil Tynn Negro Mate	3000	---	---	---	10	33,24
0814507	Set 4 tornillos Perfil Tynn	---	---	---	---	20	1,32
0703001	Transformador 15 W-24 Vdc	---	15 W	---	---	1	17,94
0703101	Transformador 30 W-24 Vdc	---	30 W	---	---	1	32,94
0707101	Transformador 60 W-24 Vdc	---	60 W	---	---	1	54,41

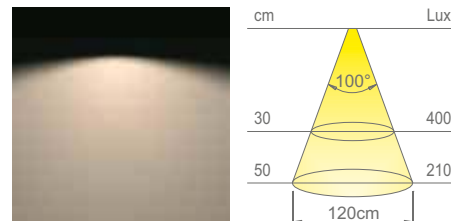
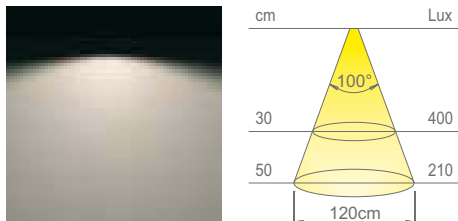
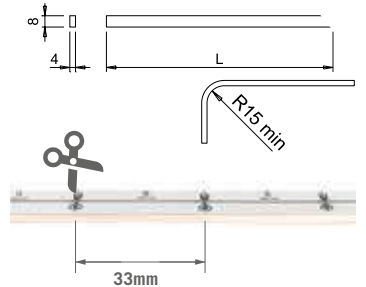
Flexibilidad extrema



Posibilidad de instalación mediante encastre



i FLEXYLED SE H4 viene de serie con cableado en ambos extremos para un mejor aprovechamiento a la hora de cortar el mismo.



Perfil Tynn

i El Perfil Tynn está pensado para la instalación del Flexyled SE H4 en superficie.

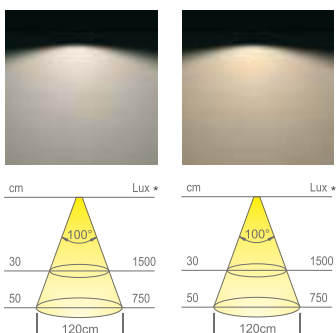
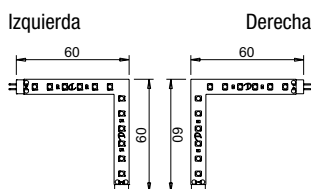


Detalle Perfil Tynn

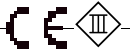
Flexyled HE CR



Código	Descripción	Potencia	Iluminación	Puntos Leds	Embalaje	€
0703901	Flexyled HE CR 500 mm.	4,8 W 24Vdc	Natural	60	1	20,29
0703601	Flexyled HE CR 1000 mm.	9,6 W 24Vdc	Natural	120	1	35,00
0703701	Flexyled HE CR 2000 mm.	19,2 W 24Vdc	Natural	240	1	58,53
0703801	Flexyled HE CR 3000 mm.	28,8 W 24Vdc	Natural	360	1	84,71
0813601	Flexyled HE CR 500 mm.	4,8 W 24Vdc	Cálida	60	1	20,29
0813701	Flexyled HE CR 1000 mm.	9,6 W 24Vdc	Cálida	120	1	35,00
0813801	Flexyled HE CR 2000 mm.	19,2 W 24Vdc	Cálida	240	1	58,53
0813901	Flexyled HE CR 3000 mm.	28,8 W 24Vdc	Cálida	360	1	84,71
0703201	Cable Conexión 2000 mm.	---	---	---	1	7,35
0703301	Empalme 500 mm.	---	---	---	1	4,41
0703401	Flexyled Corner HE Dcha 60x60	1,1 W 24Vdc	Natural	12	1	10,29
0703501	Flexyled Corner HE Izqda 60x60	1,1 W 24Vdc	Natural	12	1	10,29
0703001	Transformador 15 W-24 Vdc	15 W 24Vdc	---	---	1	17,94
0703101	Transformador 30 W-24 Vdc	30 W 24Vdc	---	---	1	32,94
0707101	Transformador 60 W-24 Vdc	60 W 24Vdc	---	---	1	54,41



Perfil Diva / Sensor Diva



Código	Descripción	Longitud	Potencia	Acabado	Embalaje	€
0702487	Perfil Diva	2000	---	Aluminio	10	28,53
0702501	Cobertor Plástico	2000	---	Blanco	10	11,47
0702587	Juego Tapas Diva	---	---	Aluminio	20	1,32
0703387	Sensor Touch Led Diva FW	---	30 ÷ 60 w	Aluminio	1	48,53

i Necesario para su instalación la tira **Flexyled HE CR**. (Ver página 380).



Sensor Touch Led Diva FW



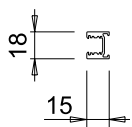
Perfil Diva / Cobertor Plástico / Jgo. Tapas

Perfil Twig / Sensor Twig



Código	Descripción	Longitud	Potencia	Acabado	Embalaje	€
0702687	Perfil Twig	2000	---	Aluminio	10	29,12
0702501	Cobertor Plástico	2000	---	Blanco	10	11,47
0700193	Clip Fijación Twig	---	---	Cinc	100	2,06
0702787	Juego Tapas Twig	---	---	Aluminio	20	2,79
0703187	Sensor Área Led Twig FW	---	30 ÷ 60 w	Aluminio	1	67,35
0703287	Sensor Touch Led Twig FW	---	30 ÷ 60 w	Aluminio	1	55,59

i Necesario para su instalación la tira **Flexyled HE CR**. (Ver página 380).



Sensor Touch Led Twig FW

Sensor Área Led Twig FW



Perfil Twig / Cobertor Plástico / Jgo. Tapas



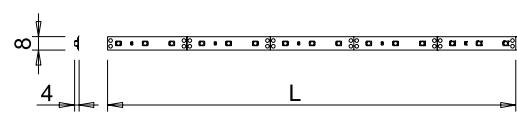
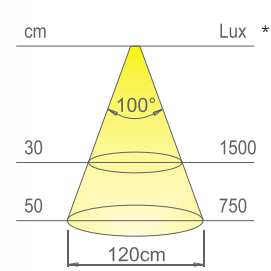
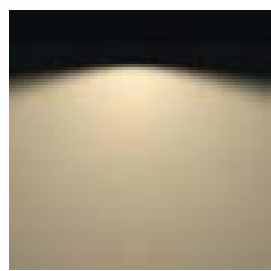
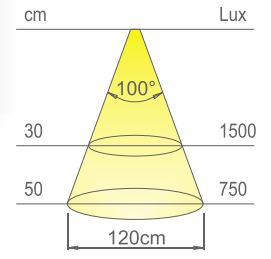
Perfil Diva



Perfil Twig

Flexyled HE CH

Código	Descripción	Longitud	Potencia	Iluminación	Puntos Leds	Embalaje	€
0811601	Flexyled HE CH 5000 mm.	5000	48 W	Natural	600	1	58,24
0811401	Flexyled HE CH 5000 mm.	5000	48 W	Cálida	600	1	58,24
0811701	Cable de alimentación Flexyled HE CH	2000	---	---	---	1	2,94
0811901	Cable empalme Flexyled HE CH	50	---	---	---	1	3,53
0813501	Grapa Flexyled HE CH	---	---	---	---	1	2,50
0703001	Transformador 15 W-24 Vdc	---	15 W	---	---	1	17,94
0703101	Transformador 30 W-24 Vdc	---	30 W	---	---	1	32,94
0707101	Transformador 60 W-24 Vdc	---	60 W	---	---	1	54,41



Cable empalme Flexyled HE CH



Grapa Flexyled HE CH



Cable de alimentación Flexyled HE CH

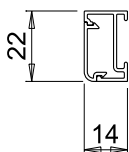


Perfil Thea



Código	Descripción	Longitud	Acabado	Embalaje	€
0813907	Perfil Thea	2000	Negro Mate	20	21,18
0812101	Cobertor perfil Thea	2000	Blanco	20	12,65
0800197	Clip de fijación Thea	---	Cinc	20	1,18
0814007	Set de tapas perfil Thea	---	Negro Mate	20	5,00

i Necesario para su instalación la tira Flexyled HE CH. (Ver página 382).

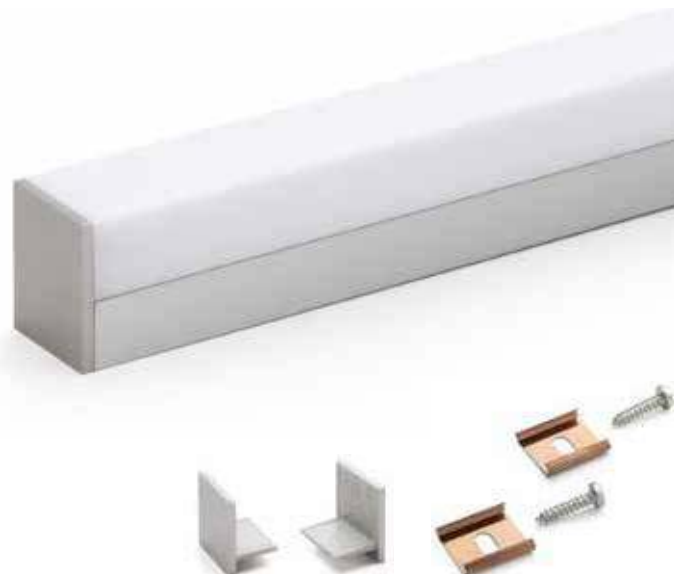
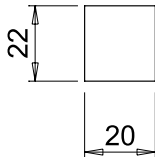


Perfil Twig XO



Código	Descripción	Longitud	Acabado	Embalaje	€
0830487	Perfil Twig XO	2000	Aluminio	20	25,88
0812001	Cobertor perfil Twig XO	2000	Blanco	10	19,12
0800297	Clip de fijación Perfil Twig XO	---	---	20	1,47
0820292	Set Tapas Perfil Twig XO	---	Gris	20	3,82

i Necesario para su instalación la tira Flexyled HE CH. (Ver página 382).



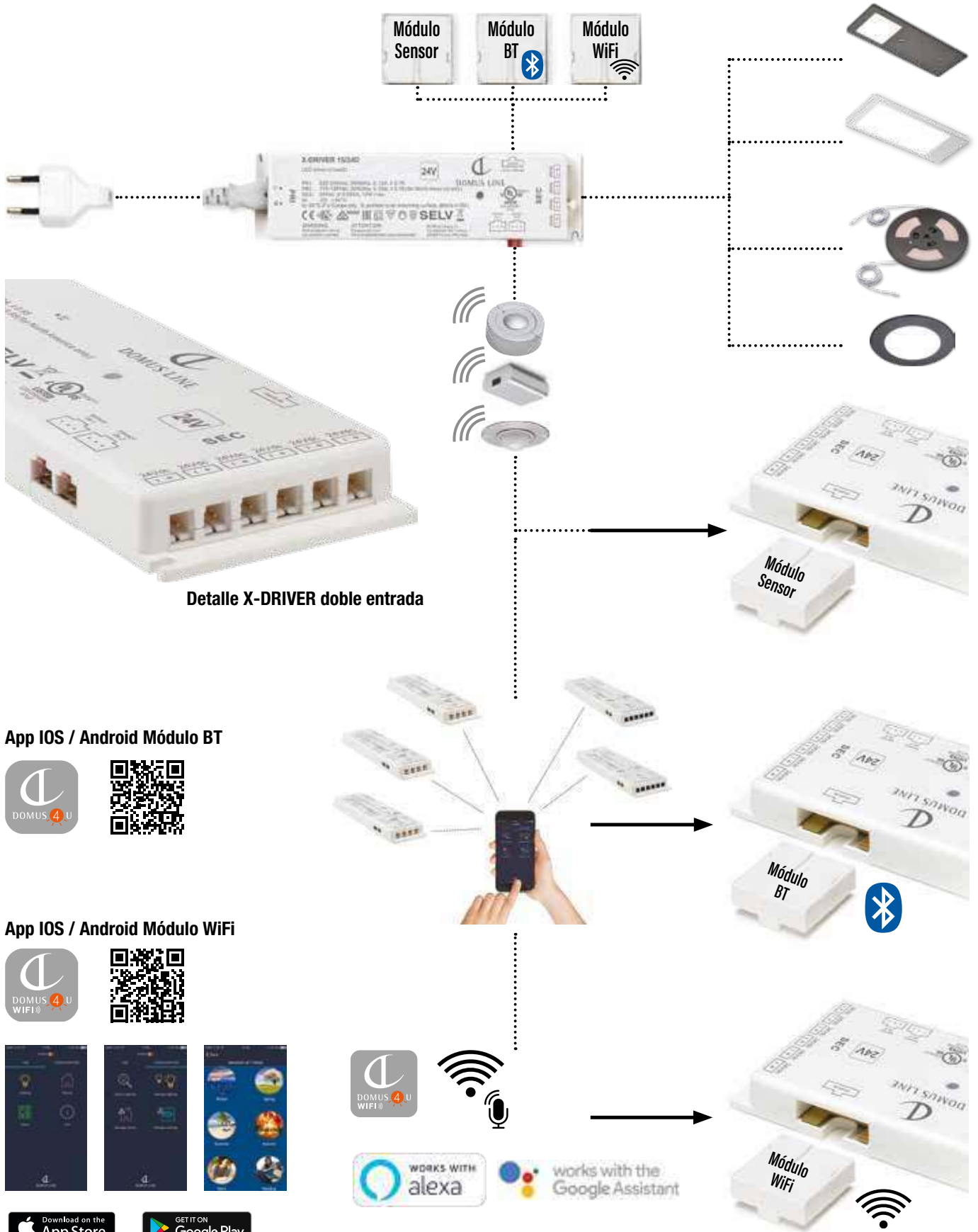


X-DRIVER

Haz que tu hogar sea inteligente con X-Driver

Domus Line, siguiendo con su larga historia de innovación y desarrollo, dentro del mundo de la iluminación para mobiliario, presenta el transformador X-Driver. Disponible en tres potencias 15W, 30W y 60W, se trata de un verdadero dispositivo, todo en uno. Sin necesidad de cajas de conexión intermedia, integra como elemento fundamental y diferenciador, la conexión de 3 tipos distintos de módulos, que convierten a esta joya de la tecnología en un transformador capaz de funcionar por medio de sensores inalámbricos (sin cables), Bluetooth o WIFI para poder accionar la iluminación desde el smartphone o a través de dispositivos de voz (Alexa o Google Assistant). De manera estándar dispondremos del X-Driver con enchufe de conexión a red europeo, pero también está disponible bajo demanda con enchufe americano.

DIAGRAMA DE CONFIGURACIÓN



App IOS / Android Módulo BT



App IOS / Android Módulo WiFi





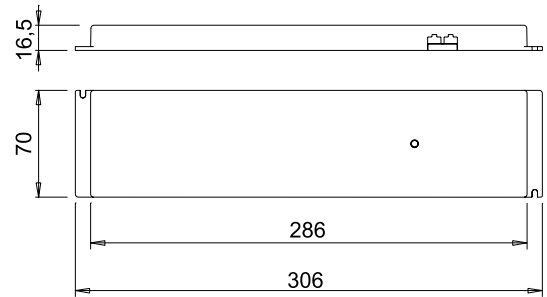
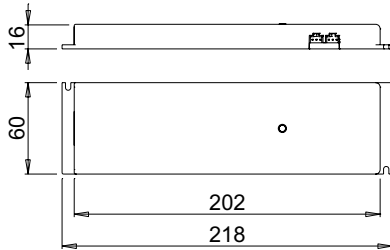
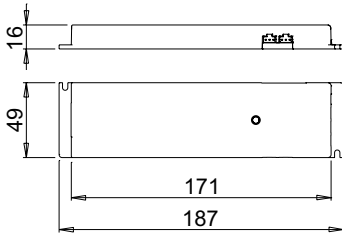
X-DRIVER 15/24D



X-DRIVER 30/24D



X-DRIVER 60/24D



Cable conexión red



Módulo Sensor



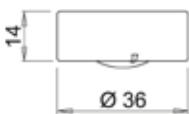
Módulo BT



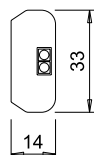
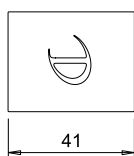
Módulo WiFi



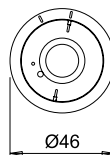
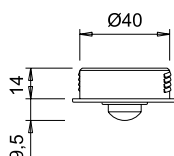
Call Me W17



PIR WI-DX

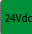
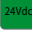
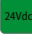


IR-XD Proximidad



X DRIVER (Transformadores)



Código	Descripción	Longitud	Potencia	Acabado	Embalaje	€
0810501	X-DRIVER 15/24D	---	15 W 	Blanco	1	35,00
0810601	X-DRIVER 30/24D	---	30 W 	Blanco	1	49,41
0810701	X-DRIVER 60/24D	---	60 W 	Blanco	1	79,12
0810801	Cable conexión red	2000	---	---	1	4,71

X DRIVER (Módulos)



Código	Descripción	Acabado	Embalaje	€
0811001	Módulo Sensor	Blanco	1	19,41
0811101	Módulo BT	Blanco	1	32,06
0811201	Módulo WiFi	Blanco	1	44,12

i Los módulos BT y WiFi, no podrán combinarse con el transformador X Driver de 15 W. Solo podrán hacerlo con los X Driver de 30 y 60 W.

X DRIVER (Sensores inalámbricos)



Código	Descripción	Acabado	Embalaje	€
0810407	PIR WI-XD	Aluminio	1	14,71
0810607	IR-XD Proximidad	Aluminio	1	14,71
0820192	Call Me W17	Aluminio	1	35,00



TRANSFORMADORES & SENSORES

La gama tradicional de accesorios Domus Line, se encuentra también plagada de distintas opciones y soluciones para poder completar la instalación de todos nuestros productos.

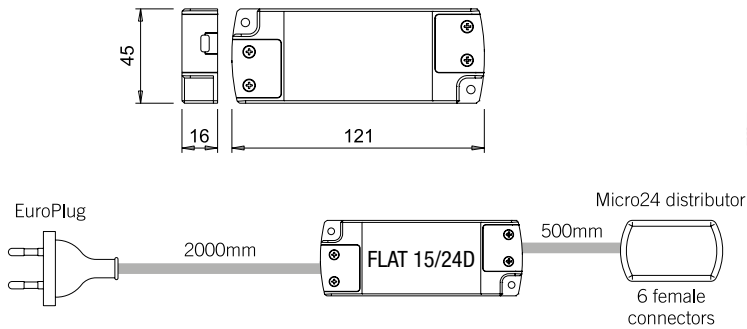
Incorporamos a nuestra línea de transformadores, tan celebrada por el mercado, debido a las reducidas dimensiones de los mismos, la potencia de 60 W, necesaria en instalaciones de grandes dimensiones, donde es necesaria una gran cantidad de iluminación.

Dentro de la gama sensores, encontramos un amplio abanico de posibilidades. Desde sencillos interruptores on/off, a sistemas de encastre para accionamiento por medio de infrarrojos o proximidad, así como sensores Touch Led a juego con los perfiles de aluminio e incluso opciones invisibles, mecanizadas en el mueble. Todo es posible conseguirlo con nuestra familia de iluminación, gracias a la combinación de los distintos componentes.

Nunca la iluminación, había sido tan fácil y con la garantía además, de un líder mundial como Domus Line.

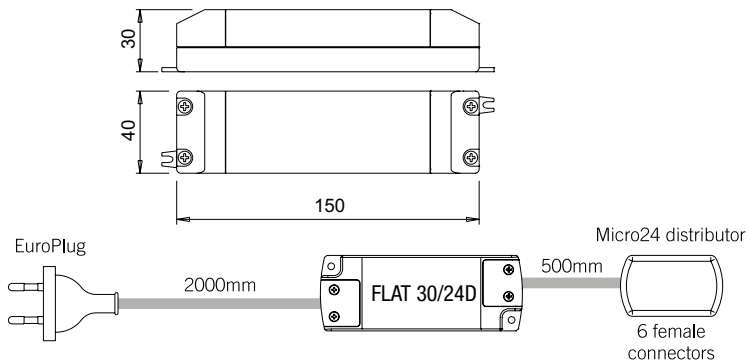
Transformador 15 W - 24 Vdc

Código	Descripción	Potencia	Acabado	Embalaje	€
0703001	Transformador 15 W - 24 Vdc	15 W 24Vdc	Blanco	1	17,94



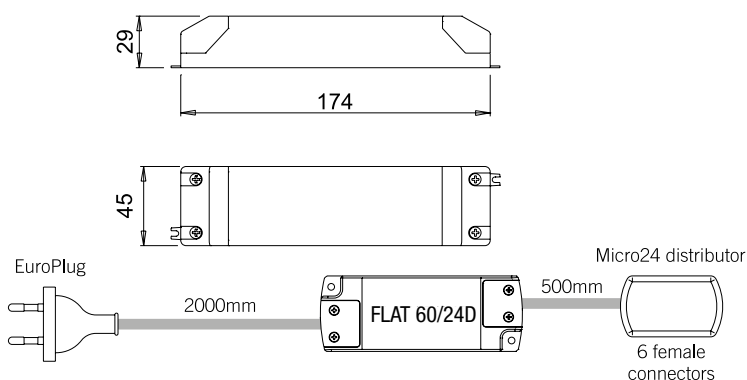
Transformador 30 W - 24 Vdc

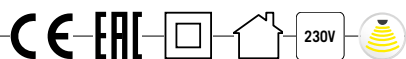
Código	Descripción	Potencia	Acabado	Embalaje	€
0703101	Transformador 30 W - 24 Vdc	30 W 24Vdc	Blanco	1	32,94



Transformador 60 W - 24 Vdc

Código	Descripción	Potencia	Acabado	Embalaje	€
0707101	Transformador 60 W - 24 Vdc	60 W 24Vdc	Blanco	1	54,41

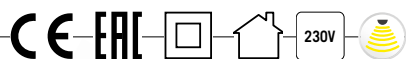
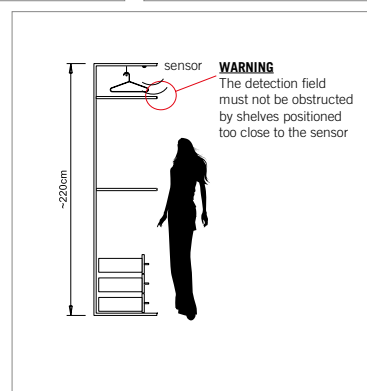
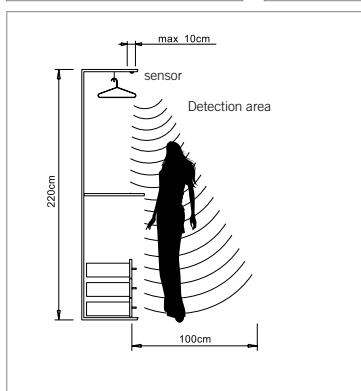
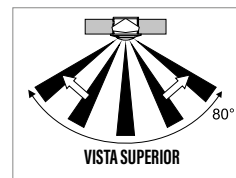
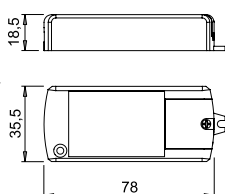




Sensor IFR V09

Código	Descripción	Potencia	Acabado	Embalaje	€
0702701	Sensor Infrarrojos IFR V09	150 - 250 w	Blanco	1	42,65

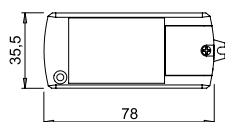
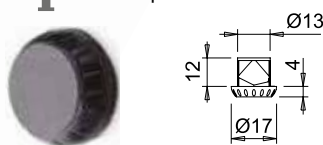
i Sensor de presencia. Posibilidad de regular el tiempo de desconexión entre 10 segundos y 3 minutos máximo.



Sensor Simply R1

Código	Descripción	Potencia	Acabado	Embalaje	€
0701207	Sensor Simply R1	150 w	Negro	1	33,82

i Sensor de proximidad.



Interruptor Click



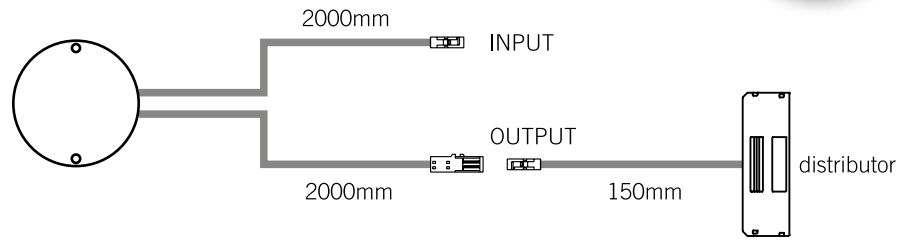
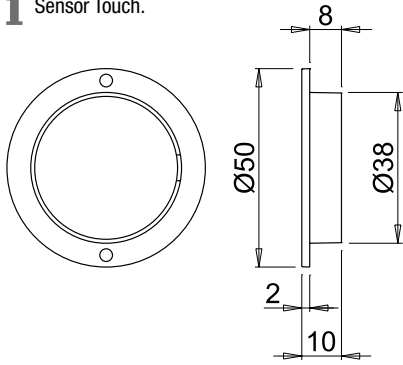
Código	Descripción	Potencia	Acabado	Embalaje	€
0704201	Interruptor Click	---	Blanco	1	4,71

Sensor Oculto Capsens FW TLD



Código	Descripción	Potencia	Acabado	Embalaje	€
0702801	Sensor Oculto Capsens	30-60 w	Negro	1	61,18

i Sensor Touch.

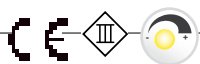


Sensor Diva TLD 12



Código	Descripción	Potencia	Acabado	Embalaje	€
0703387	Sensor Touch Led Diva FW	30 ÷ 60 w	Aluminio	1	48,53



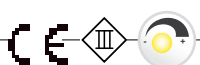
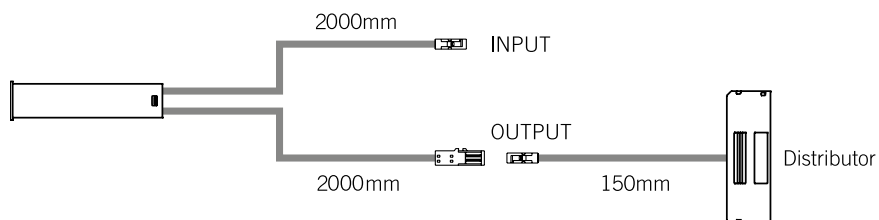
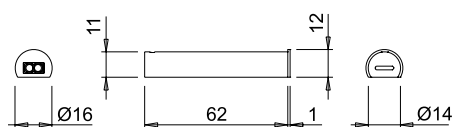
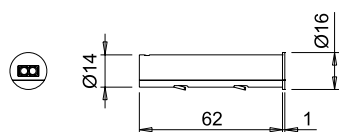


Sensor IR 12/24 FW



Código	Descripción	Potencia	Acabado	Embalaje	€
0702601	Sensor Infrarrojos IR 12/24 FW	15 - 30 w	Blanco	1	31,76

i Sensor IR 12/24 FW adaptado para una doble configuración: sensor de puerta o de proximidad.

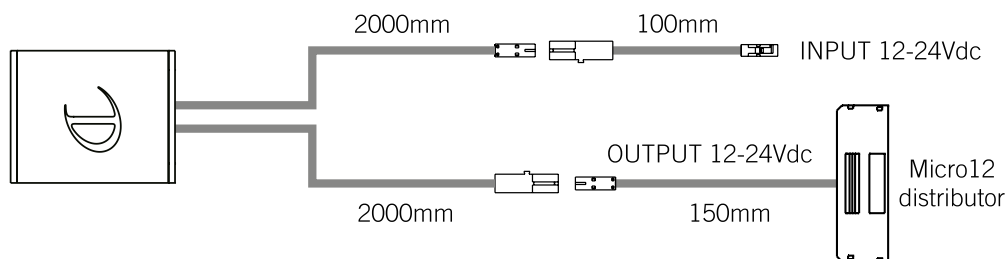
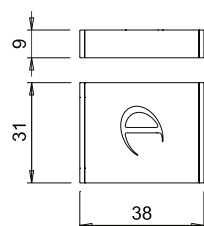


Sensor Dotti TLD

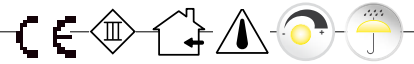


Código	Descripción	Potencia	Acabado	Embalaje	€
0710687	Sensor Touch Dotti	36/72 w	Aluminio	1	33,82

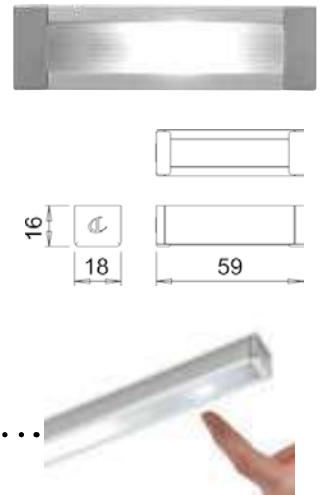
i Sensor Touch.



Sensor Twig TLD V13



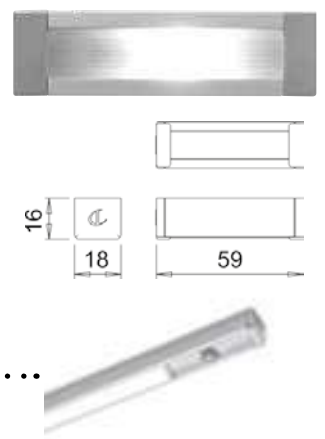
Código	Descripción	Potencia	Acabado	Embalaje	€
0703287	Sensor Touch Led Twig FW	30 ÷ 60 w	Aluminio	1	55,59



Sensor Twig Infrarrojos



Código	Descripción	Potencia	Acabado	Embalaje	€
0703187	Sensor Área Led Twig FW	30 ÷ 60 w	Aluminio	1	67,35







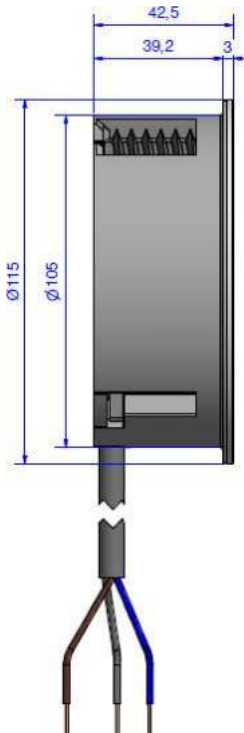
CONECTIVIDAD



Twist

Código	Descripción	Alto	Ø Diámetro	Ø Encastre	Acabado	Embalaje	€
0700690	Twist 2 Schuko	43	115	105	Ínox	1	85,57
0706401	Twist 2 Schuko	43	115	105	Blanco Mate	1	134,64
0701307	Twist 2 Schuko	43	115	105	Negro Mate	1	134,64
0810490	Twist 1 Schuko / 2 USB	43	115	105	Ínox	1	134,38
0811301	Twist 1 Schuko / 2 USB	43	115	105	Blanco Mate	1	178,26
0810707	Twist 1 Schuko / 2 USB	43	115	105	Negro Mate	1	178,26

2 SCHUKO



1 SCHUKO / 2 USB CARGADORES 3,5 A

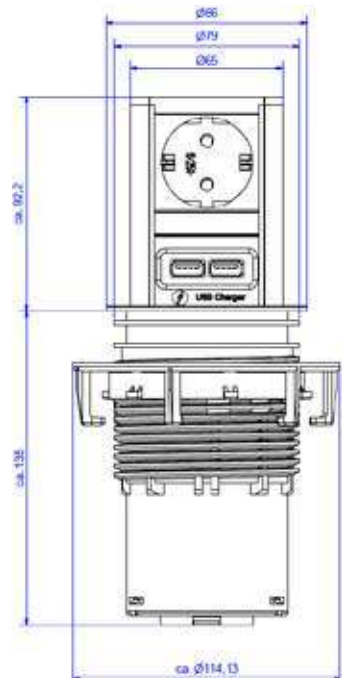




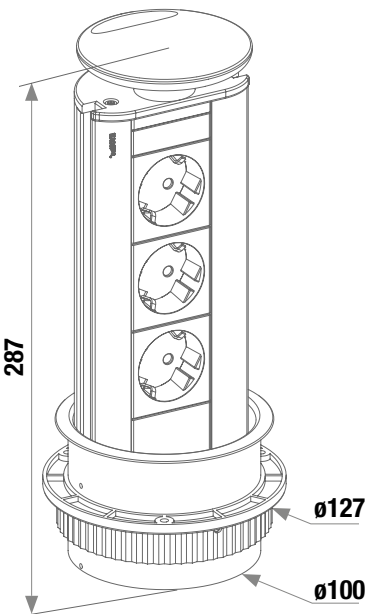
Elevator / Cover

Código	Descripción	Alto	Ø Diámetro	Ø Encastre	Acabado	Embalaje	€
0700589	Elevator 2 Schuko	135	115	80	Ínox	1	92,57
0810590	Elevator 1 Schuko / 2 USB	135	115	80	Ínox	1	134,99
0710691	Elevator Cover Interior	150	127	Ínox	1	43,59	

i Elevator Cover Interior es simplemente un cobertor decorativo. Hay que pedir siempre el modelo **Elevator** de forma independiente.



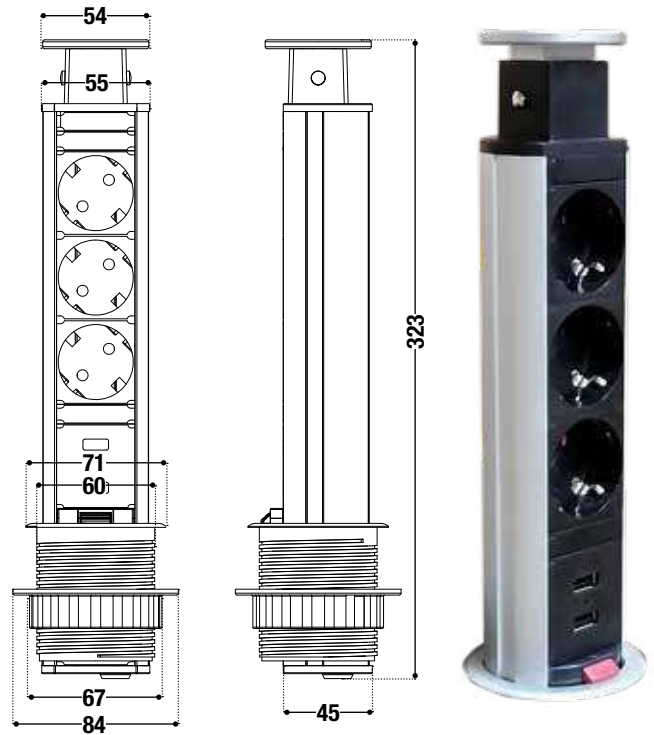
Código	Descripción	Alto	Ø Diámetro	Ø Encastre	Acabado	Embalaje	€
0700287	Port 3 Schuko	287	110	102	Aluminio	1	108,14



Volta

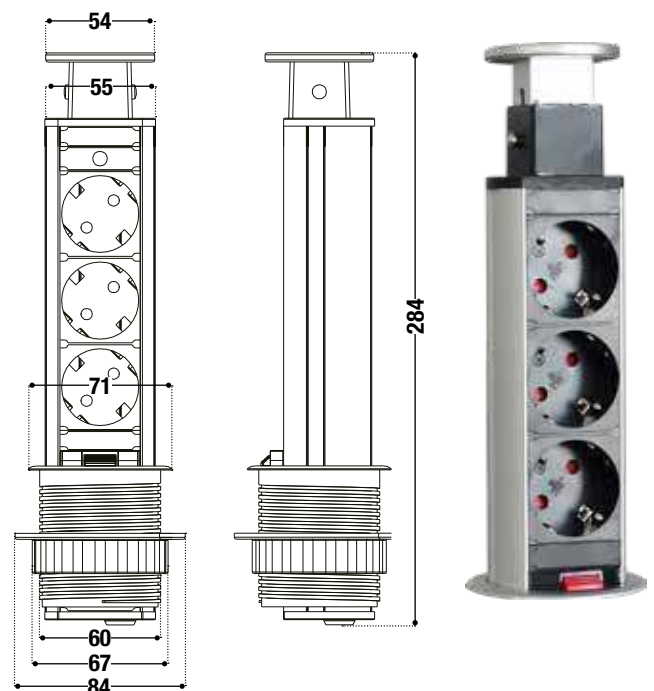
EVOLUTION

Código	Descripción	Alto	Ø Diámetro	Ø Encastre	Acabado	Embalaje	€
0711387	Volta 3 Schuko/2 USB	323	72	60	Aluminio	1	52,87



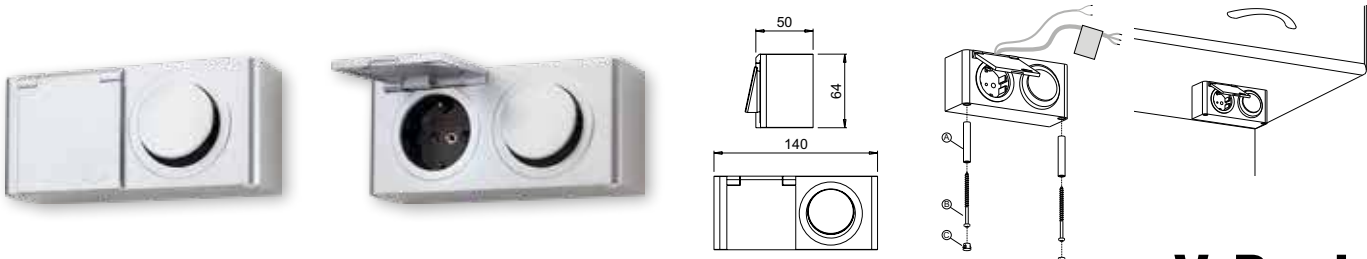
Urban

Código	Descripción	Alto	Ø Diámetro	Ø Encastre	Acabado	Embalaje	€
0712187	Urban 3 Schuko	287	72	60	Aluminio	1	39,02



Block

Código	Descripción	Alto	Ancho	Fondo	Acabado	Embalaje	€
0743620	Block 1 Schucko/1 Interruptor	64	140	50	Gris	1	27,22



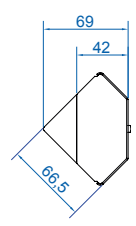
V-Dock

Código	Descripción	Alto	Ancho	Fondo	Acabado	Embalaje	€
0700187	V - Dock 3 Schuko	66	211	66	Aluminio / Negro	1	64,55



Casia

Código	Descripción	Alto	Acabado	Embalaje	€
0710887	Casia 4 Schucko	457 - 585	Aluminio / Negro	1	80,22



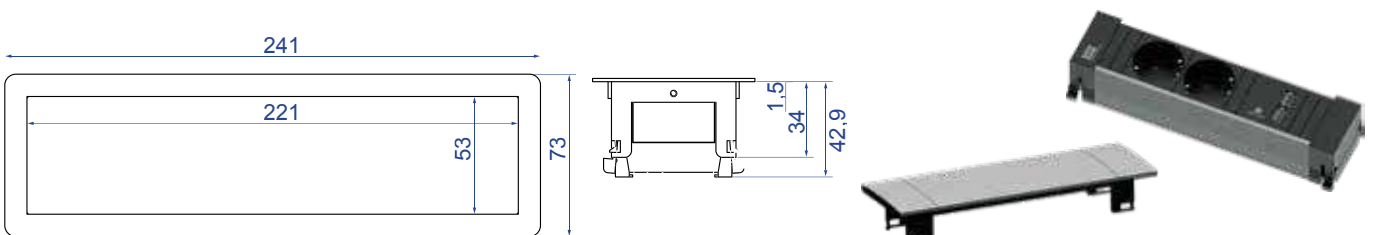
Back Flip

Código	Descripción	Alto	Ancho	Fondo	Encastre	Acabado	Embalaje	€
0701089	Back Flip 2 Schuko 2 USB Cargador	553	226	105,5	207 x 94,5	Ínox	1	163,89



Power Frame

Código	Descripción	Alto	Ancho	Fondo	Encastre	Acabado	Embalaje	€
0703787	Power Frame 2 Schuko 2 USB Cargador	45	256	87	225 x 60	Aluminio	1	234,46



Perfiles y Tiradores

Los tiradores han sido en muchas ocasiones concebidos como un mero complemento de las cocinas.

Sin embargo, pocos conocen el verdadero poder estético que un tirador puede tener en el concepto general de una cocina.

Por ello, desde DB GROUP, proponemos modelos de nuestra firma Citterio Line en la que predominan el diseño, la calidad y la ergonomía, así como distintos tipos de perfiles y diseños, adaptados a las tendencias de hoy en día. Todo ello, con una especial atención a los lacados negro mate, cuyos acabados se integran a la perfección con los distintos modelos de puerta actuales.

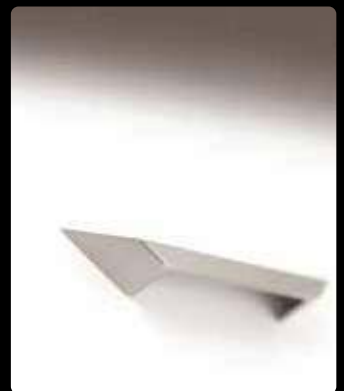


www.dbgroupherrajes.com



FAMILIA NUEVE

Perfil Beta / Gamma / Kappa / Columba / Linx / 1210 Adhesivo
1211 / 1212 / 402 / 369 / 406 / 405 / 409 / 401 / 305 / 303 / 394 /
387 / 380 -381 / 390 / 384 / 383 / 363 / 411 / 267 / 1017-2028 09 B
/ 1018 / 2028 23 N / 337-2032 / 0408 / 0108 / 0210 / 0410 / 0310 /
0110 / 0907 / 0808 / 0908 / 1008 / 0710 / 4757 / 0107 / 1310 / 1213 /
1610 / 1214 / Tornillos tirador Métrica 4



Nueve

Perfiles y tiradores

Beta.....	410
Gamma	411
Kappa.....	412
Columba / Linx.....	413
1210 Adhesivo	414
1211	415
1212	417
402	418
369	419
406	420
405	421
409	423
401	424
305	425
303	426
394	427
387.....	428
380-381.....	429
390	430
384	431
383	432
363	433
411	434
267.....	435
1017-2028 09 B	436
1018 - 2028 23 N	437
337-2032	439
0408.....	440
0108.....	441
0210 / 0410	442
0310 / 0110	443
0907 / 0808	444
0908 / 1008	445
0710 / 4757	446
0107 Ø12.....	447
1310 / 1213	448
1610 / 1214 / Tornillo tirador métrica 4	449



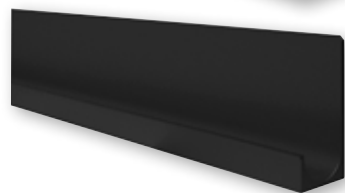
Detalle perfil Gamma



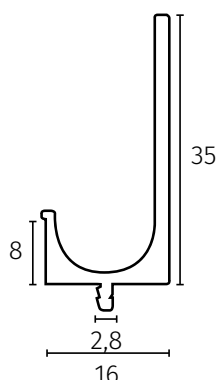
Detalle perfil Beta














































Beta



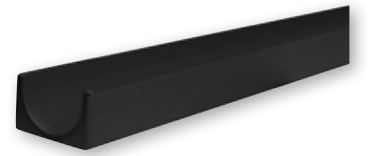
Mod. Beta



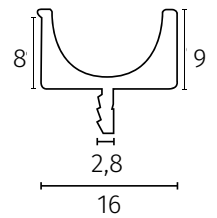
Código	Descripción	Ancho Perfil	Acabado	Embalaje	€
0511387	Perfil Beta Aluminio	147	Aluminio	20 	2,24
0561087	Perfil Beta Aluminio	197	Aluminio	20 	2,44
0511487	Perfil Beta Aluminio	247	Aluminio	20 	2,74
0511587	Perfil Beta Aluminio	297	Aluminio	20 	3,35
0511687	Perfil Beta Aluminio	347	Aluminio	20 	3,50
0511787	Perfil Beta Aluminio	397	Aluminio	20 	3,97
0511887	Perfil Beta Aluminio	447	Aluminio	20 	4,24
0511987	Perfil Beta Aluminio	497	Aluminio	20 	4,56
0512087	Perfil Beta Aluminio	597	Aluminio	20 	5,62
0512187	Perfil Beta Aluminio	697	Aluminio	20 	6,24
0512287	Perfil Beta Aluminio	797	Aluminio	20 	6,47
0512387	Perfil Beta Aluminio	897	Aluminio	20 	7,12
0512487	Perfil Beta Aluminio	997	Aluminio	20 	8,03
0512587	Perfil Beta Aluminio	1197	Aluminio	20 	10,29
0891601	Perfil Beta Aluminio	147	Blanco Satinado	20 	2,29
0891701	Perfil Beta Aluminio	197	Blanco Satinado	20 	2,65
0891801	Perfil Beta Aluminio	247	Blanco Satinado	20 	2,91
0891901	Perfil Beta Aluminio	297	Blanco Satinado	20 	3,47
0892001	Perfil Beta Aluminio	347	Blanco Satinado	20 	3,82
0892101	Perfil Beta Aluminio	397	Blanco Satinado	20 	4,21
0892201	Perfil Beta Aluminio	447	Blanco Satinado	20 	4,56
0892301	Perfil Beta Aluminio	497	Blanco Satinado	20 	5,03
0892401	Perfil Beta Aluminio	597	Blanco Satinado	20 	5,97
0892501	Perfil Beta Aluminio	697	Blanco Satinado	20 	6,91
0892601	Perfil Beta Aluminio	797	Blanco Satinado	20 	7,24
0892701	Perfil Beta Aluminio	897	Blanco Satinado	20 	7,79
0892801	Perfil Beta Aluminio	997	Blanco Satinado	20 	9,12
0892901	Perfil Beta Aluminio	1197	Blanco Satinado	20 	11,62
0802707	Perfil Beta Aluminio	147	Negro Mate	20 	2,29
0802807	Perfil Beta Aluminio	197	Negro Mate	20 	2,65
0803007	Perfil Beta Aluminio	247	Negro Mate	20 	2,91
0803107	Perfil Beta Aluminio	297	Negro Mate	20 	3,47
0803207	Perfil Beta Aluminio	347	Negro Mate	20 	3,82
0803307	Perfil Beta Aluminio	397	Negro Mate	20 	4,21
0803407	Perfil Beta Aluminio	447	Negro Mate	20 	4,56
0803607	Perfil Beta Aluminio	497	Negro Mate	20 	5,03
0803707	Perfil Beta Aluminio	597	Negro Mate	20 	5,97
0803807	Perfil Beta Aluminio	697	Negro Mate	20 	6,91
0803907	Perfil Beta Aluminio	797	Negro Mate	20 	7,24
0804007	Perfil Beta Aluminio	897	Negro Mate	20 	7,79
0804207	Perfil Beta Aluminio	997	Negro Mate	20 	9,12
0804307	Perfil Beta Aluminio	1197	Negro Mate	20 	11,62
0512687	Perfil Beta Aluminio	3000	Aluminio	30 	17,62

Gamma

Código	Descripción	Longitud	Acabado	Embalaje	€
0514087	Perfil Gamma Aluminio	3000	Aluminio	30	12,71
0923901	Perfil Gamma Aluminio	3000	Blanco Satinado	30	17,91
0913107	Perfil Gamma Aluminio	3000	Negro Mate	30	17,91



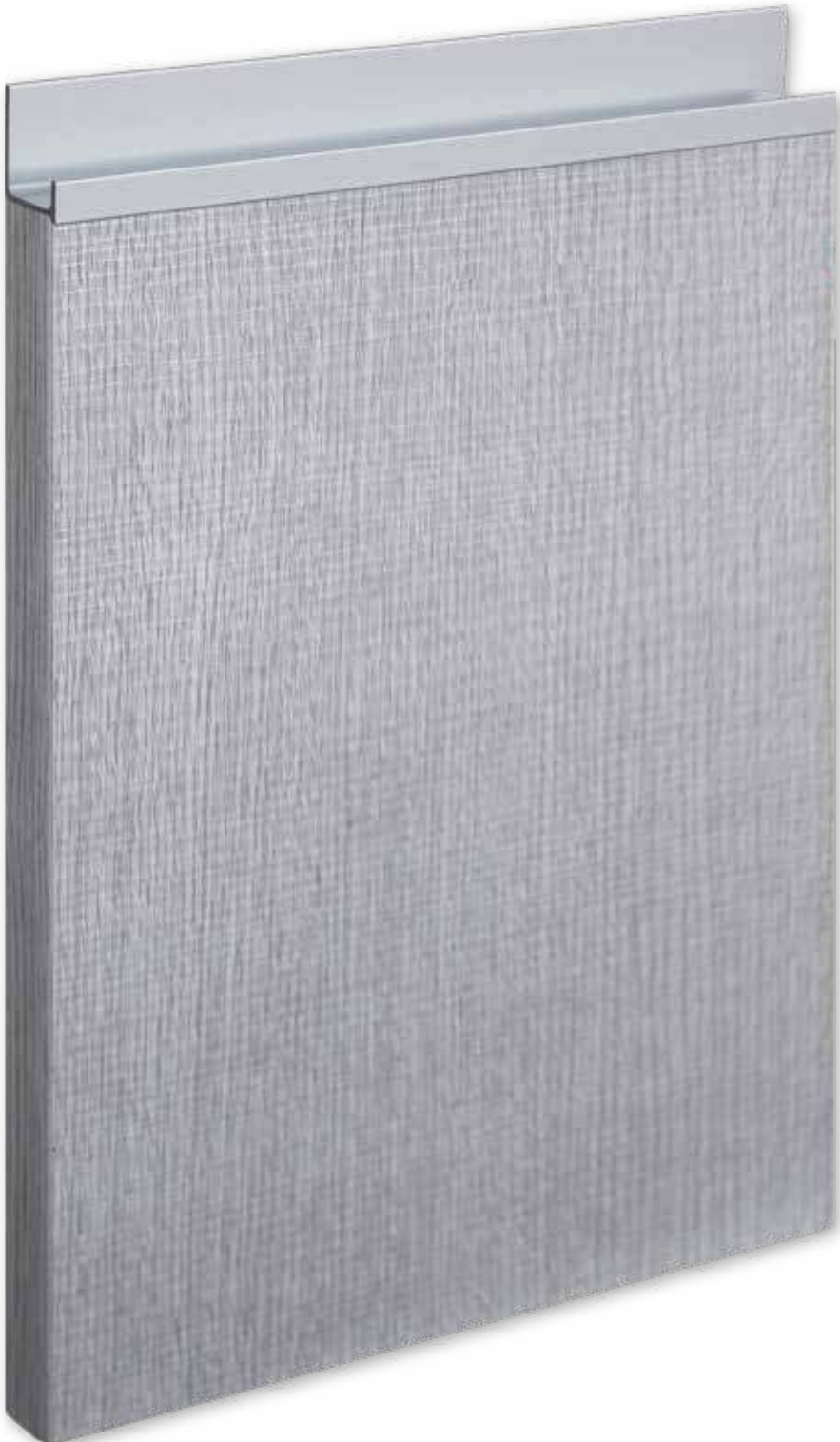
Mod. Gamma



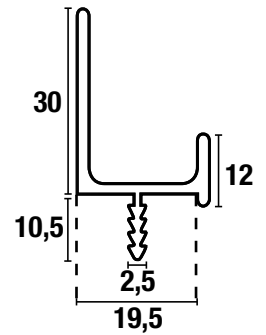
Detalle Perfil Gamma

Kappa

Código	Descripción	Longitud	Acabado	Embalaje	€
0910187	Perfil Kappa	2440	Aluminio	8	8,69

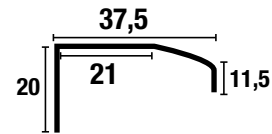


Met. Cromo Mate



Columba

Código	Descripción	Longitud	Acabado	Embalaje	€
0910287	Perfil Columba	2600	Aluminio	10	6,41

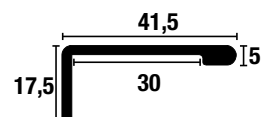


Met. Cromo Mate



Linx

Código	Descripción	Longitud	Acabado	Embalaje	€
0910387	Perfil Linx	2440	Aluminio	20	10,12



Met. Cromo Mate

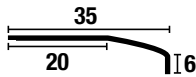


1210 Adhesivo



Código	Descripción	Ancho Perfil	Acabado	Embalaje	€
0132787	Asa 1210 Adhesivo	150	Aluminio	200 	2,64

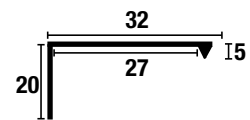


Met. Cromo Mate

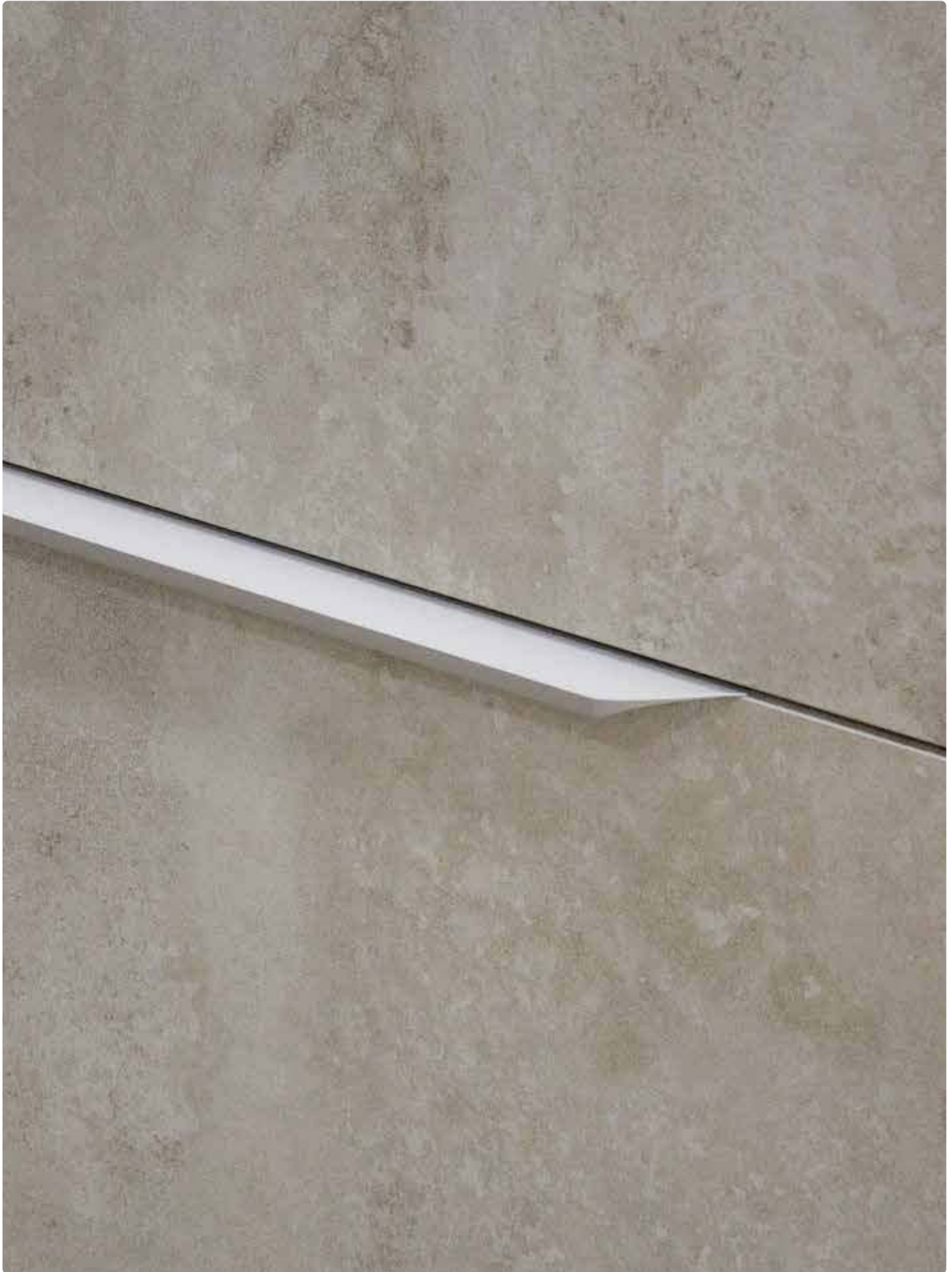


1211







Código	Descripción	Ancho Perfil	Acabado	Embalaje	€
0892987	Asa 1211	70	Aluminio	125 	0,89
0893087	Asa 1211	145	Aluminio	75 	1,31

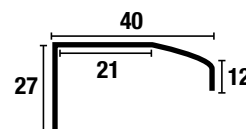


Met. Cromo Mate



1212

Código	Descripción	Ancho Perfil	Acabado	Embalaje	€
0892687	Asa 1212	145	Aluminio	100 	1,86
0892787	Asa 1212	295	Aluminio	45 	3,03
0892887	Asa 1212	595	Aluminio	20 	5,71
0804407	Asa 1212	145	Negro Mate	100 	1,91
0804507	Asa 1212	295	Negro Mate	45 	3,18
0804607	Asa 1212	595	Negro Mate	20 	5,87



Met. Cromo Mate



Negro Mate






Código	Descripción	Alto	Ancho	Dist. Ejes	Dist. Total	Acabado	Embalaje	€
0802207	Asa 402 C	25	8,5	96	134	Negro Mate	50	3,95
0801007	Asa 402 B	25	9	160-192	225	Negro Mate	50	4,95
0800907	Asa 402 A	25	9	288-320	353	Negro Mate	25	6,40



Negro Mate



369

Código	Descripción	Alto	Ancho	Dist. Ejes	Dist. Total	Acabado	Embalaje	€
0800307	Asa 369	23	30	160	210	Titanio	25 	5,67



Titanio





Código	Descripción	Alto	Ancho	Dist. Ejes	Dist. Total	Acabado	Embalaje	€
0831086	Asa 406 C	25	30	96	108	Peltre Speciale	35	5,20
0830986	Asa 406 B	25	30	160	177	Peltre Speciale	25	6,74



Peltre Speciale



405

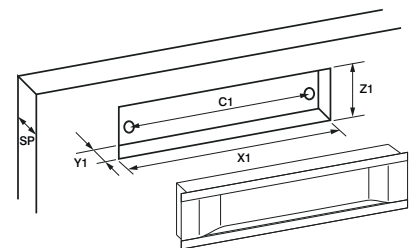
Código	Descripción	Alto	Ancho	Dist. Ejes	Dist. Total	Acabado	Embalaje	€
0801307	Asa 405 B	17	40	160	178	Negro Mate	20 	12,54
0800985	Asa 405 B	17	40	160	178	Cobre Tenue Satinado	20 	14,39



Negro Mate



Cobre Tenue Satinado











SP	ESPESOR MÍNIMO DE PUERTA	18
C1	DISTANCIA ENTRE EJES	160
X1	ANCHO FRESADO	178
Z1	ALTO FRESADO	38
Y1	PROFUNDIDAD FRESADO	16





409

Código	Descripción	Alto	Ancho	Dist. Ejes	Dist. Total	Acabado	Embalaje	€
0891301	Asa 409 B	26	12	192	205	Blanco Mate	50 	5,04
0801907	Asa 409 B	26	12	192	205	Negro Mate	50 	5,04
0821590	Asa 409 B	26	12	192	205	Níquel Satinado	50 	5,68
0801807	Asa 409 B	26	12	192	205	Negro satinado mate	50 	8,54
0891201	Asa 409 A	29	12	320	330	Blanco Mate	25 	6,39
0802607	Asa 409 A	29	12	320	330	Negro Mate	25 	6,39
0821490	Asa 409 A	29	12	320	330	Níquel Satinado	25 	8,36
0801607	Asa 409 A	29	12	320	330	Negro satinado mate	25 	10,31



Níquel Satinado



Negro Mate



Negro Satinado Mate



Blanco Mate





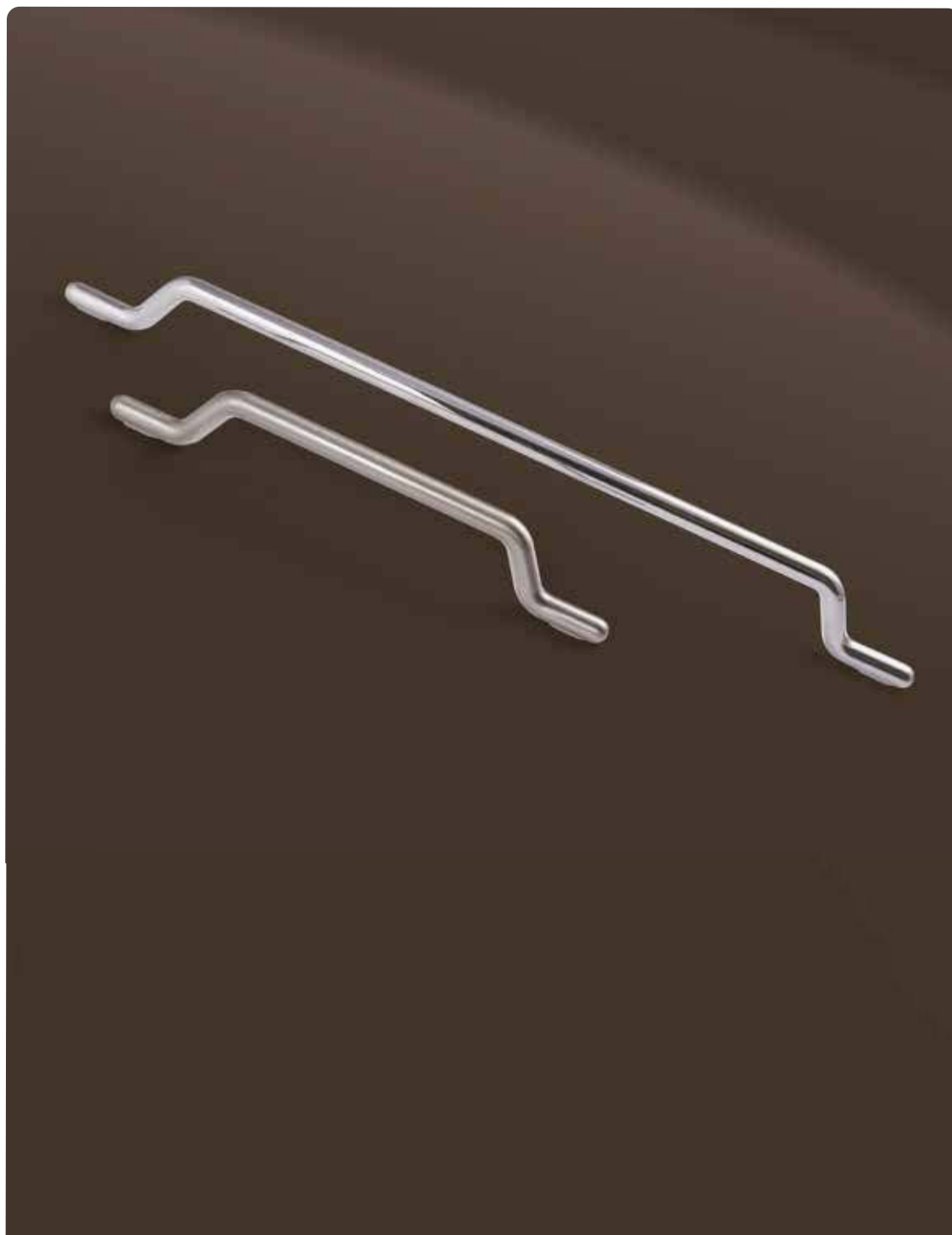
Código	Descripción	Alto	Ancho	Dist. Ejes	Dist. Total	Acabado	Embalaje	€
0821491	Asa 401	32	9	160	184	Cromo Brillo	50	4,48
0820990	Asa 401	32	9	160	184	Níquel Satinado	50	4,90
0821591	Asa 401	32	9	320	340	Cromo Brillo	25	6,11
0821090	Asa 401	32	9	320	340	Níquel Satinado	25	6,98







Cromo Brillo



Níquel Satinado



305

Código	Descripción	Alto	Ancho	Dist. Ejes	Dist. Total	Acabado	Embalaje	€
0810192	Asa 305	28	25	128	179	Met. Cromo Mate	30 	3,83
0105992	Asa 305	28	25	160	230	Met. Cromo Mate	25 	5,07
0913207	Asa 305	28	25	160	230	Negro Mate	25 	5,74
0106090	Asa 305	28	25	160	230	Níquel Satinado	25 	7,37



Met. Cromo Mate



Negro Mate



Níquel Satinado





Código	Descripción	Alto	Ancho	Dist. Ejes	Dist. Total	Acabado	Embalaje	€
0800190	Asa 303	28	28	160	170	Níquel Satinado	40	6,02
0127190	Asa 303	30	30	192	203	Níquel Satinado	25	7,60

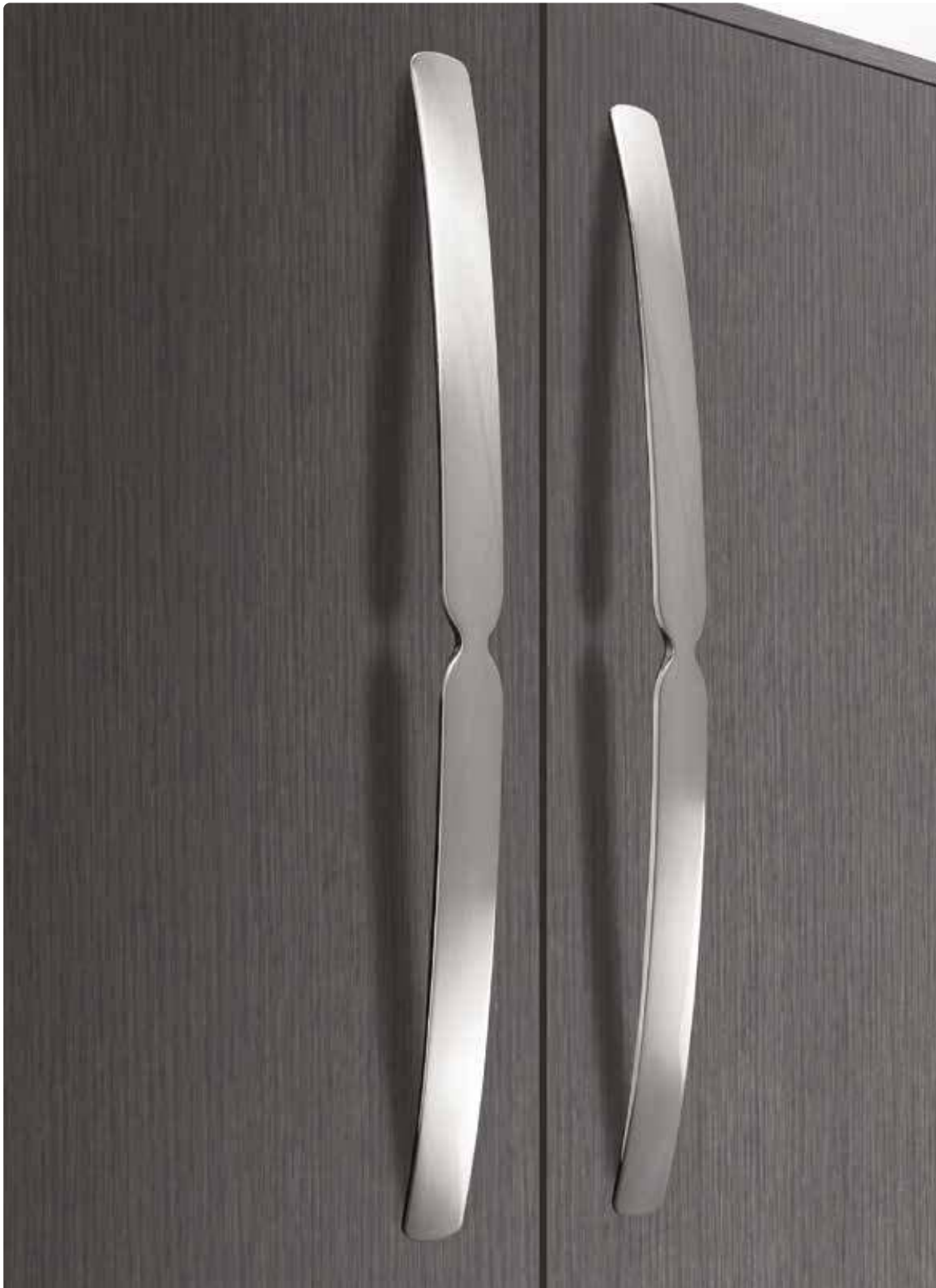


Níquel Satinado



394

Código	Descripción	Alto	Ancho	Dist. Ejes	Dist. Total	Acabado	Embalaje	€
0820790	Asa 394	27	21	160	200	Níquel Satinado	40 	6,63
0820690	Asa 394	27	21	320	374	Níquel Satinado	25 	8,81



Níquel Satinado



Código	Descripción	Alto	Ancho	Dist. Ejes	Dist. Total	Acabado	Embalaje	€
0800990	Asa 387	29	18	160	215	Níquel Satinado	40	5,82
0800407	Asa 387	29	18	160	215	Titanio	40	4,37





Níquel Satinado

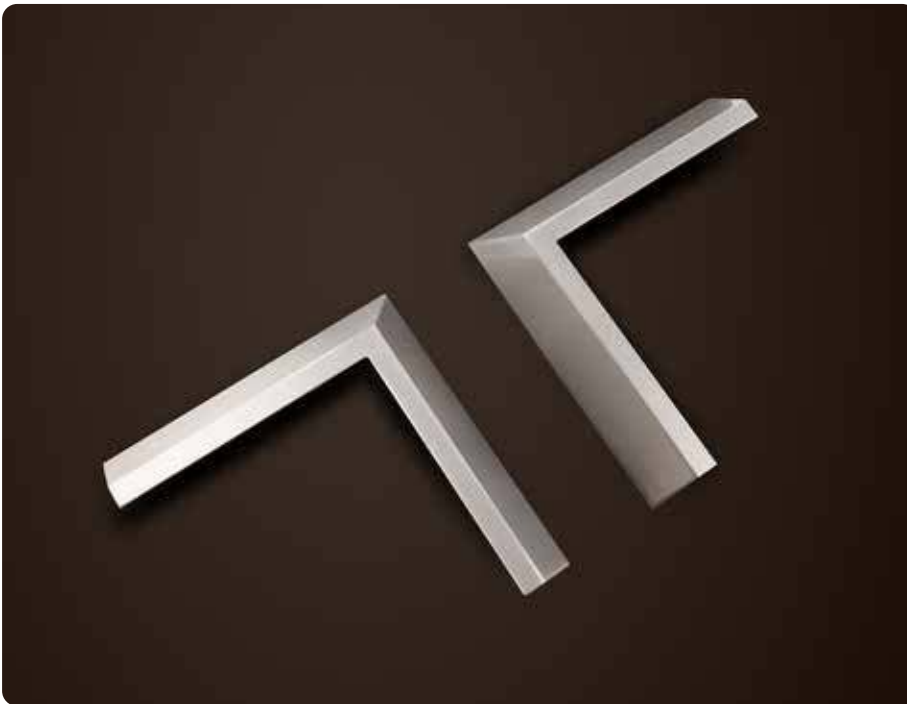


Titanio



380 / 381

Código	Descripción	Alto	Ancho	Dist. Ejes	Dist. Total	Acabado	Embalaje	€
0820591	Asa 381	22	24	192	224	Cromo Brillo	25 	10,75
0820691	Asa 380	22	24	96	126	Cromo Brillo	20 	11,19



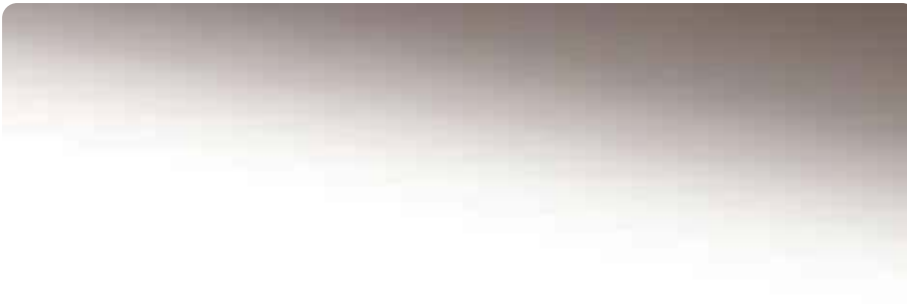
380



381



Cromo Brillo






Código	Descripción	Alto	Ancho	Dist. Ejes	Dist. Total	Acabado	Embalaje	€
0820791	Asa 390	25	40	160	202	Níquel Satinado	20	11,76



Níquel Satinado



384

Código	Descripción	Alto	Ancho	Dist. Ejes	Dist. Total	Acabado	Embalaje	€
0820490	Asa 384	25	24	64	92	Níquel Satinado	30 	7,67



Níquel Satinado



Código	Descripción	Alto	Ancho	Dist. Ejes	Dist. Total	Acabado	Embalaje	€
0800890	Asa 383	30	24	160	214	Níquel Satinado	50	6,07



Níquel Satinado



363

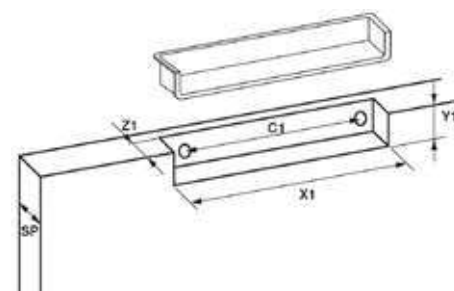
Código	Descripción	Alto	Ancho	Dist. Ejes	Dist. Total	Acabado	Embalaje	€
0800992	Asa Embutida	14	20	160	168	Met. Cromo Mate	40	2,89
0912407	Asa Embutida	14	20	160	168	Negro Mate	40	3,65
0801392	Asa Embutida	14	20	64	70	Met. Cromo Mate	50	1,97
0912507	Asa Embutida	14	20	64	70	Negro Mate	50	2,44



Met. Cromo Mate



Negro Mate



SP	ESPESOR MÍNIMO DE PUERTA	18	18
C1	DISTANCIA ENTRE EJES	160	64
X1	ANCHO FRESADO	166	68
Z1	ALTO FRESADO	17	17
Y1	PROFUNDIDAD FRESADO	13	13







Código	Descripción	Alto	Ancho	Dist. Ejes	Dist. Total	Acabado	Embalaje	€
0913007	Asa 411	20	23	---	---	Negro Mate	50 	4,42

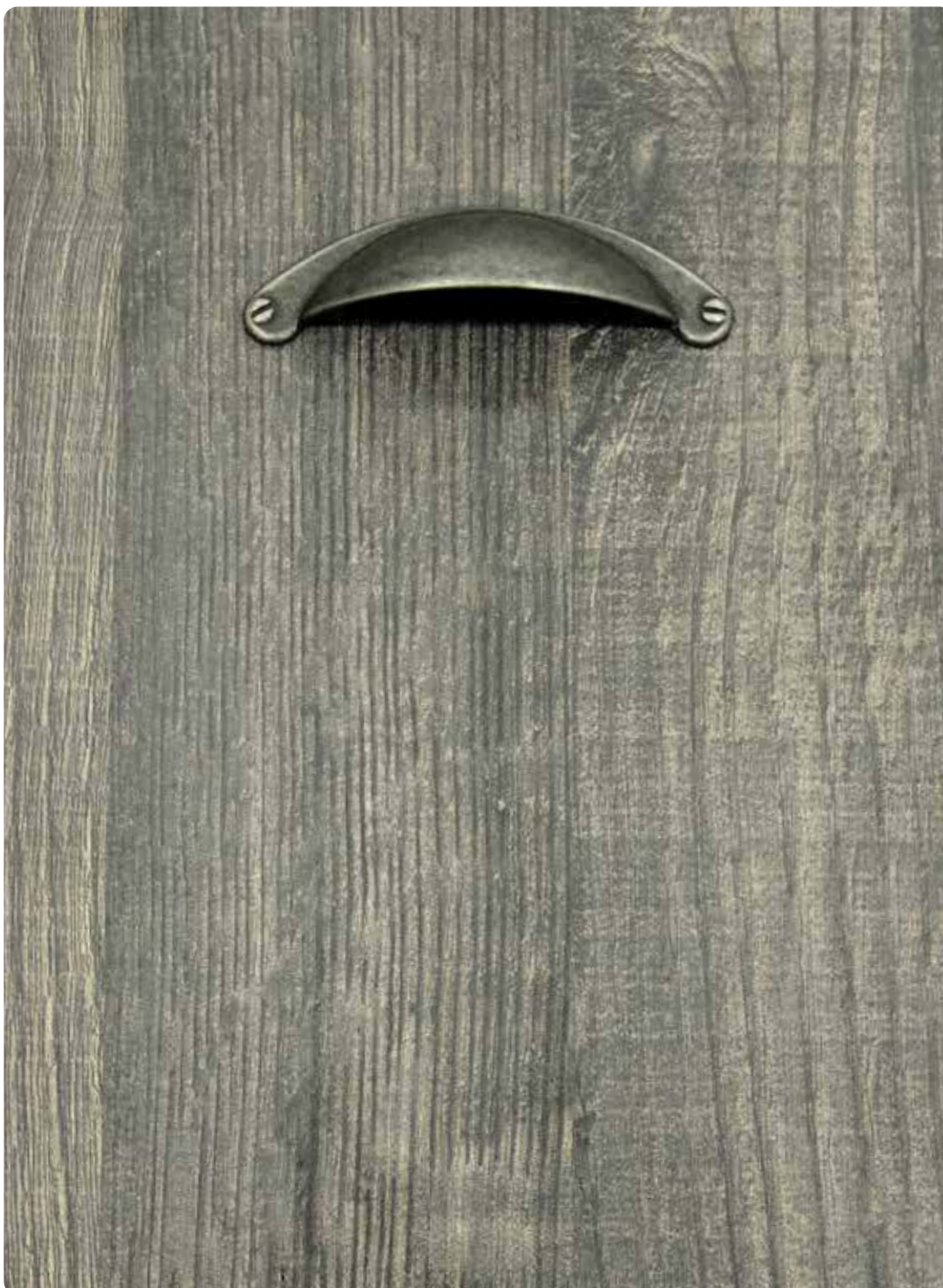


Negro Mate



267

Código	Descripción	Alto	Ancho	Dist. Ejes	Dist. Total	Acabado	Embalaje	€
0912907	Asa 267	27	25	64	103	Negro Mate	50 	3,24
0700807	Asa 267	27	25	64	103	Sabbiato	50 	6,18



Negro Mate



Sabbiato

1017 / 2028 09 B





Código	Descripción	Alto	Ancho	Dist. Ejes	Dist. Total	Acabado	Embalaje	€
0800186	Asa 1017	28	25	96	120	Plata Vieja - Flor Azul	50	5,33
0800286	Pomo 2028 09 B	25	30	---	54	Plata Vieja - Flor Azul	50	3,96



Plata Vieja

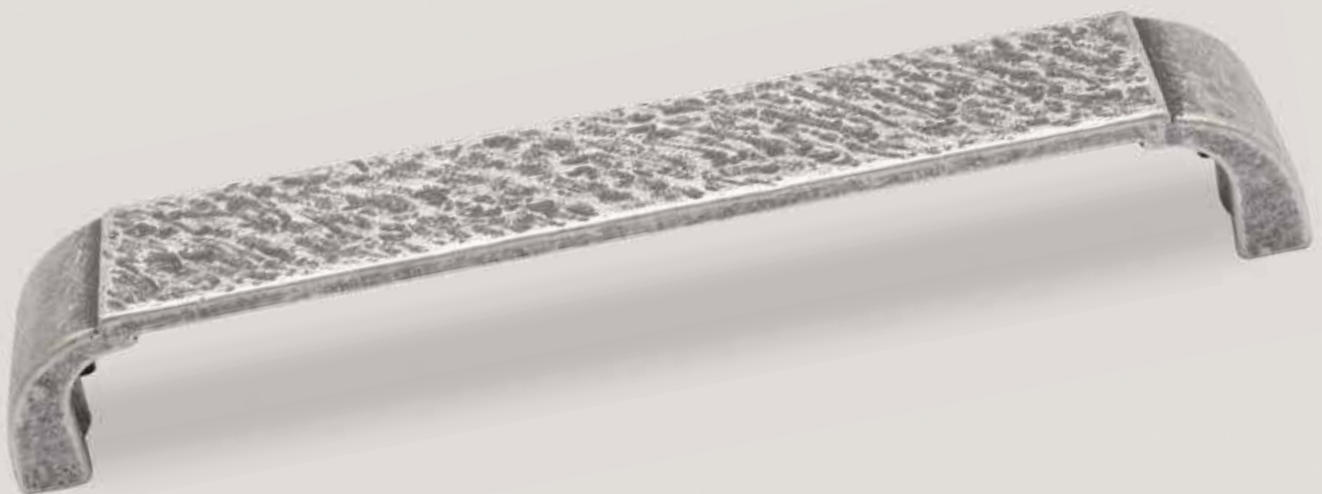
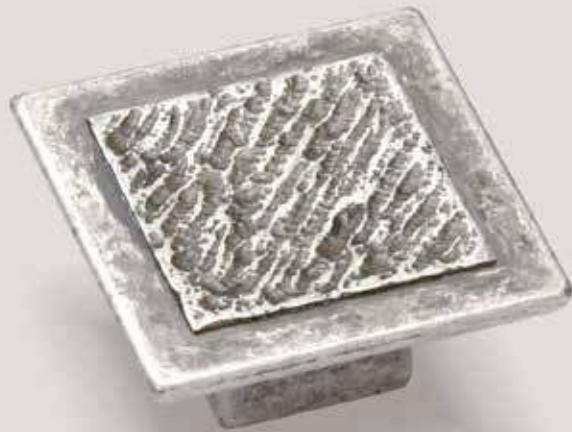


1018 / 2028 23 N



Código	Descripción	Alto	Ancho	Dist. Ejes	Dist. Total	Acabado	Embalaje	€
0800585	Asa 1018	30	28	128	150	Oro Viejo - Beige	50 	3,90
0800685	Pomo 2028 23 N	25	30	---	54	Oro Viejo - Beige	50 	2,64



Oro Viejo



337 / 2032

Código	Descripción	Alto	Ancho	Dist. Ejes	Dist. Total	Acabado	Embalaje	€
0130686	Asa 337	26	24	160	169	Plata Vieja	25 	6,25
0130886	Pomo 2032	26	53	16	53	Plata Vieja	50 	5,67



Plata Vieja



0408









Código	Descripción	Alto	Ancho	Dist. Ejes	Dist. Total	Acabado	Embalaje	€
0199492	Asa 0408	24	20	128	160	Met. Cromo Mate	25	2,61
0199592	Asa 0408	27	24	160	192	Met. Cromo Mate	25	3,28
0199692	Asa 0408	27	24	192	225	Met. Cromo Mate	25	3,62



Met. Cromo Mate



0108

Código	Descripción	Alto	Ancho	Dist. Ejes	Dist. Total	Acabado	Embalaje	€
0199792	Asa 0108	24	8	128	158	Met. Cromo Mate	25 	1,97
0199892	Asa 0108	24	8	160	192	Met. Cromo Mate	25 	2,32
0199992	Asa 0108	24	8	240	273	Met. Cromo Mate	25 	3,08
0912607	Asa 0108	24	8	128	158	Negro Mate	25 	2,39
0912707	Asa 0108	24	8	160	192	Negro Mate	25 	2,61
0912807	Asa 0108	24	8	240	273	Negro Mate	25 	3,50



Met. Cromo Mate



Negro Mate

0210



Código	Descripción	Alto	Ancho	Dist. Ejes	Dist. Total	Acabado	Embalaje	€
0131092	Asa 0210	35	14	128	168	Met. Cromo Mate	25	3,42
0131192	Asa 0210	35	14	192	232	Met. Cromo Mate	25	4,47



Met. Cromo Mate



0410





Código	Descripción	Alto	Ancho	Dist. Ejes	Dist. Total	Acabado	Embalaje	€
0131592	Asa 0410	26	20	160	174	Met. Cromo Mate	25	2,83



Met. Cromo Mate




0310

Código	Descripción	Alto	Ancho	Dist. Ejes	Dist. Total	Acabado	Embalaje	€
0131292	Asa 0310	36	10	128	144	Met. Cromo Mate	25 	2,70
0131392	Asa 0310	36	10	160	176	Met. Cromo Mate	25 	3,08



Met. Cromo Mate

0110

Código	Descripción	Alto	Ancho	Dist. Ejes	Dist. Total	Acabado	Embalaje	€
0130992	Asa 0110	35	10	192	208	Met. Cromo Mate	25 	3,73



Met. Cromo Mate

0907



Código	Descripción	Alto	Ancho	Dist. Ejes	Dist. Total	Acabado	Embalaje	€
0127392	Asa 0907	26	21	160	189	Met. Cromo Mate	25	2,29
0127494	Asa 0907	26	21	160	189	Níquel Mate	25	2,71



Met. Cromo Mate



Níquel Mate



0808




Código	Descripción	Alto	Ancho	Dist. Ejes	Dist. Total	Acabado	Embalaje	€
0199192	Asa 0808	26	15	128	177	Met. Cromo Mate	25	1,69



Met. Cromo Mate





0908

Código	Descripción	Alto	Ancho	Dist. Ejes	Dist. Total	Acabado	Embalaje	€
0199292	Asa 0908	30	19	128	168	Met. Cromo Mate	25 	2,00



Met. Cromo Mate

1008

Código	Descripción	Alto	Ancho	Dist. Ejes	Dist. Total	Acabado	Embalaje	€
0199392	Asa 1008	31	20	128	154	Met. Cromo Mate	25 	1,78
0102794	Asa 1008	31	20	128	154	Niquel Mate	25 	2,03



Met. Cromo Mate



Niquel Mate

0710



Código	Descripción	Alto	Ancho	Dist. Ejes	Dist. Total	Acabado	Embalaje	€
0132192	Asa 0710	28	22	128	164	Met. Cromo Mate	25	2,13



Met. Cromo Mate



4757















Código	Descripción	Alto	Ancho	Dist. Ejes	Dist. Total	Acabado	Embalaje	€
0801492	Asa 4757	25	24	160	172	Met. Cromo Mate	25	2,49



Met. Cromo Mate



0107 ø 12 mm.

Código	Descripción	Alto	Ø Diám.	Dist. Ejes	Dist. Total	Acabado	Embalaje	€
0121089	Asa Acero	32	12	128	192	Acero Inox	50 	2,75
0121189	Asa Acero	32	12	160	224	Acero Inox	50 	3,08
0121289	Asa Acero	32	12	192	256	Acero Inox	50 	3,40
0121389	Asa Acero	32	12	242	306	Acero Inox	35 	4,13
0121489	Asa Acero	32	12	292	356	Acero Inox	30 	4,55
0121589	Asa Acero	32	12	342	406	Acero Inox	30 	5,15
0121689	Asa Acero	32	12	392	456	Acero Inox	25 	5,60
0121789	Asa Acero	32	12	492	556	Acero Inox	25 	6,63
0121889	Asa Acero	32	12	592	656	Acero Inox	15 	8,01
0121989	Asa Acero	32	12	692	756	Acero Inox	15 	9,37
0122089	Asa Acero	32	12	792	856	Acero Inox	15 	10,70
0122189	Asa Acero	32	12	1192	1256	Acero Inox	10 	23,86



Acero inox



1310



Código	Descripción	Alto	Diámetro	Acabado	Embalaje	€
0133392	Pomo 1310	32	25	Met. Cromo Mate	50	1,51



Met. Cromo Mate



1213





Código	Descripción	Alto	Diámetro	Acabado	Embalaje	€
0910189	Pomo 1213	30	20	Ínox	50	3,53



Acero Ínox



1610

Código	Descripción	Alto	Ancho	Dist. Total	Acabado	Embalaje	€
0133792	Pomo 1610	17	20	45	Met. Cromo Mate	75 	1,01
0913307	Pomo 1610	17	20	45	Negro Mate	75 	1,18



Met. Cromo Mate



Negro Mate



1214

Código	Descripción	Alto	Diámetro	Acabado	Embalaje	€
0913407	Pomo 1214	27	32	Negro Mate	50 	1,74



Negro Mate

Tornillo tirador Métrica 4

Código	Descripción	Medida	Acabado	Embalaje	€/100
0717598	Tornillo Métrica 4 x 22	4 X 22	Cinc	6000 	1,59
0717698	Tornillo Métrica 4 x 25	4 X 25	Cinc	5000 	1,88

Equipamiento de armario y sistemas de puertas closet

También el mundo del armario, ha sufrido en los últimos años una profunda permuta en todos sus componentes.

Sabedores de ello, desde DB GROUP, nos hemos esforzado en proponer distintas líneas de aplicación para adaptarnos a las nuevas tendencias del mercado.

Hoy los armarios, van mucho más allá de un módulo adaptado a un hueco de obra con unas puertas correderas. Hoy, sistemas como los coplanares o aperturas con puerta colgada, han pasado a ser una realidad, mimetizada de otros países europeos.

Pero quizá el cambio más profundo en el mundo del armario, como en tantos otros elementos, ha tenido que ver en el interior de los mismos.

El deseo de contar con un buen vestidor o armario, en el que cada cosa tenga su lugar, un fácil acceso a cada prenda o accesorios y podamos disfrutar de una agradable iluminación con la que encontrar todo, se ha convertido cada vez más, en una necesidad de las familias actuales.

Por esta razón, proponemos una amplia, versátil y selecta gama de equipamiento interior, pensada para satisfacer ese confort, que también buscamos, en la intimidad de nuestra habitación más personal.



Herrajes técnicos para mobiliario



www.dbgroupherrajes.com

FAMILIA DIEZ

Serie Immagine / Serie Casella / Serie Atelier / Serie Su Misura
Secure / Tessuto / Velvet / Programa Anthracite Inside / Programa
Chromium Inside / Glix Wood / Sliding System / Sistema Durevole
Tensor Puerta / Vertiko /



Serie Immagine	
Organizador compacto Immagine.....	457
Serie Casella	
Bandeja universal / Bandeja 3 compartimentos.....	460
Bandeja joyero / Bandeja porta relojes.....	461
Serie Atelier	
Atelier Box / Raster Box.....	464
Atelier.....	465
Serie Su Misura	
Perfil Velvet - Conectores.....	467
Secure.....	469
Antideslizante Tessuto / Protector Velvet.....	471
Anthracite Inside	
ADVANCED H87-H117-H167.....	477
ADVANCED H87 Guía Push.....	478
Frontal Interior.....	479
Frontal interior personalizable.....	481
Laterales de cristal o personalizables.....	483
Bastidor Extraíble / Barras Pantalonero.....	485
Bastidor Extraíble / Zapatero.....	487
Bastidor Extraíble / Organizador.....	489
Corbatero extraíble.....	492
Colgador perchas extraíble.....	493
Barra armario Royal.....	495
Soporte perchas abatible.....	496
Espejo extraíble giratorio.....	497
Chromium Inside	
Pantalonero 18 Barras.....	500
Pantalonero 11 Barras.....	501
Zapatero fijo extensible.....	502
Zapatero extensible extracción total.....	503
Salvamangas - Soporte perchas abatible.....	504
Corbatero cinturonerero abatible.....	505
Corbatero cinturonerero extraíble - Corbatero pantalonero extraíble.....	506
Soporte perchas abatible.....	507
Barra armario Goccia.....	508
Barra armario estriada - Barra armario estriada curva.....	509
Glix Wood.....	513
Sliding System	
Coplanar M35.....	517
Kit Aliante puerta suspendida - Guía Aliante-Freno.....	519
Sistema Durevole	
Perfil tirador Prima / Perfil tirador Turno.....	521
Guía superior / Guía inferior canal.....	522
Guía inferior vía / Tapa guía inferior.....	523
Perfil "U" 16 mm. / Perfil "H" 16 mm.....	524
Perfil "U" 10 mm. / Perfil "H" Rotto 10 mm. / Perfil "H" Danatta 10 mm.....	525
Rueda inferior canal / Rueda inferior vía.....	526
Rueda superior / Freno armario / Perfil goma.....	527
Kit Prima 16 mm. / Kit Attivo 10 mm. / Kit guía canal.....	528
Tensor puerta.....	529
Vertiko	
Elementos estructurales Vertiko.....	535
Soporte balda madera.....	536
Soporte zapatero.....	537
Soporte cajonera.....	538
Soporte Raster.....	539
Soporte universal.....	540
Balda aluminio Lumix.....	541
Barra armario Inter.....	543



ORDENACIÓN

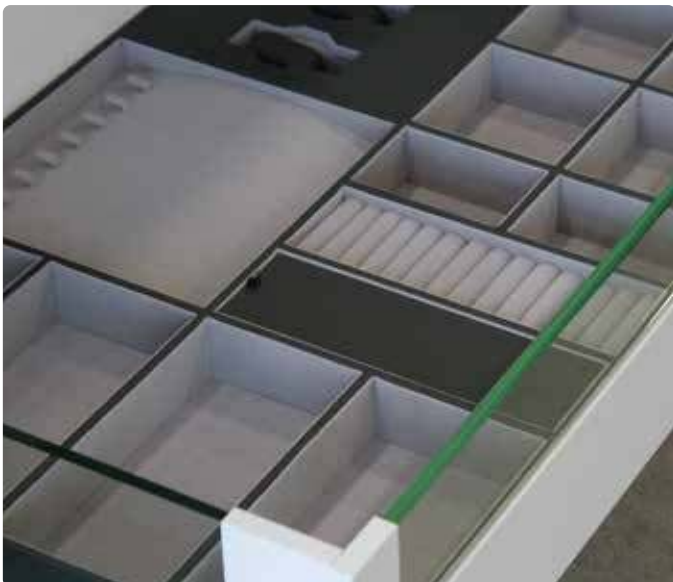
Serie Immagine / Serie Casella

Serie Atelier / Serie Su Misura



SERIE IMMAGINE

Calidad en estado puro



Organizador compacto Imagine

Código	Descripción	Ancho	Alto	Fondo	Acabado	Embalaje	€
0900320	Organizador Compacto Imagine	490	55	422	Gris/Antracita	1	82,39

i **Organizador compacto Imagine** fabricado en simil piel antracita y velvet gris claro. El fondo 422 mm. del **Organizador compacto Imagine**, está especialmente indicado para insertarse en el cajón **ADVANCED** de 450 mm. de fondo o cajones del mismo fondo.



Compacto Imagine





SERIE CASELLA

La esencia de la versatilidad





Bandeja Universal

Código	Descripción	Ancho	Alto	Fondo	Acabado	Embalaje	€
0900520	Bandeja Universal Casella	155	50	422	Gris/Antracita	1	31,70

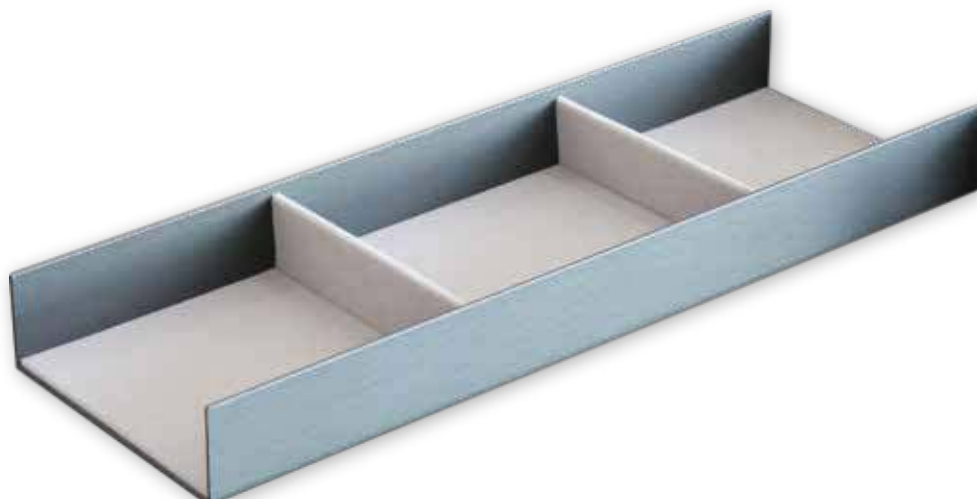
i **Bandeja Universal** fabricada en simil piel antracita y velvet gris claro.
El fondo 422 mm. de la **Bandeja Universal**, está especialmente indicado para insertarse en el cajón **ADVANCED** de 450 mm. de fondo o cajones del mismo fondo.



Bandeja 3 Compartimentos

Código	Descripción	Ancho	Alto	Fondo	Acabado	Embalaje	€
0900420	Bandeja 3 compartimentos Casella	155	50	422	Gris/Antracita	1	37,70

i **Bandeja 3 Compartimentos** fabricada en simil piel antracita y velvet gris claro.
El fondo 422 mm. de la **Bandeja 3 Compartimentos**, está especialmente indicado para insertarse en el cajón **ADVANCED** de 450 mm. de fondo o cajones del mismo fondo.



Bandeja Joyero

EVOLUTION 

Código	Descripción	Ancho	Alto	Fondo	Acabado	Embalaje	€
0900620	Bandeja Joyero Casella	155	50	422	Gris/Antracita	1	40,67

i **Bandeja Joyero** fabricada en simil piel antracita y velvet gris claro.
El fondo 422 mm. de la **Bandeja Joyero**, está especialmente indicado para insertarse en el cajón **ADVANCED** de 450 mm. de fondo o cajones del mismo fondo.



Bandeja Porta Relojos

EVOLUTION 

Código	Descripción	Ancho	Alto	Fondo	Acabado	Embalaje	€
0900720	Bandeja Porta Relojos Casella	155	50	422	Gris/Antracita	1	46,65

i **Bandeja Porta Relojos** fabricada en simil piel antracita y velvet gris claro.
El fondo 422 mm. de la **Bandeja Porta Relojos**, está especialmente indicado para insertarse en el cajón **ADVANCED** de 450 mm. de fondo o cajones del mismo fondo.







SERIE ATELIER

El equipamiento de última generación



Atelier Box

Código	Descripción	Ancho	Alto	Fondo	Acabado	Embalaje	€
1000102	Atelier Box	300	200	400	Gris Textil	1	75,00
1000202	Atelier Box	350	170	450	Gris Textil	1	82,06



Raster Box

Código	Descripción	Ancho	Alto	Fondo	Acabado	Embalaje	€
1000302	Raster Box	275	85	322	Gris Textil	1	46,18



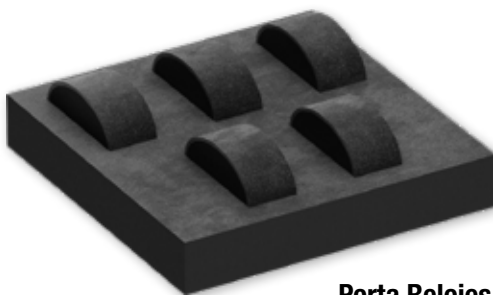
Atelier

Código	Descripción	Ancho	Alto	Fondo	Acabado	Embalaje	€
1000402	Caja Universal Atelier	194	49	432	Gris Textil	1	62,94
1000502	Porta relojes Atelier	181	30	181	Antracita	1	28,24
1000602	Porta anillos Atelier	181	30	181	Antracita	1	28,24
1000702	Porta gafas Atelier	181	30	181	Antracita	1	28,24
1000802	Divisor Atelier	181	30	181	Antracita	1	18,53

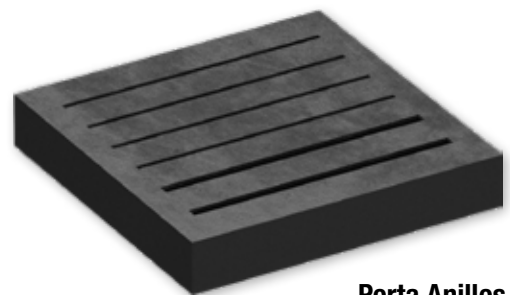
i El fondo 432 mm. de la **Caja Universal Atelier**, está especialmente indicado para insertarse en cajones de madera de armario fondo 450 mm. Los accesorios son intercambiables entre ellos, y se insertan en la parte central de la **Caja Universal Atelier** para personalizarla.



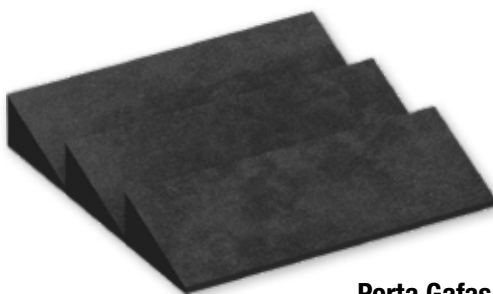
Caja Universal



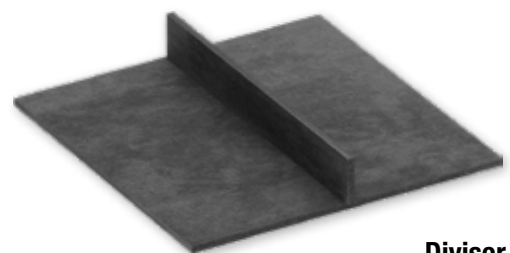
Porta Relojes



Porta Anillos



Porta Gafas



Divisor

SERIE SU MISURA

La imaginación es el límite



Perfil Velvet / Conectores



Código	Descripción	Ancho	Alto	Grosor	Longitud	Acabado	Embalaje	€
0900820	Conector 2 Vías Su Misura	---	60	8	---	Gris	1000	0,54
0900920	Conector 3 Vías Su Misura	---	60	8	---	Gris	1000	0,54
0901020	Conector 4 Vías Su Misura	---	60	10	---	Gris	1000	0,54
0901620	Conector 2 Vías Su Misura	---	90	8	---	Gris	1000	0,66
0901720	Conector 3 Vías Su Misura	---	90	8	---	Gris	1000	0,66
0901820	Conector 4 Vías Su Misura	---	90	10	---	Gris	1000	0,66
0901120	Perfil Velvet Su Misura	---	60	8	2000	Gris	10	14,36
0901220	Perfil Velvet Su Misura	---	90	8	2000	Gris	10	19,14
0901320	Porta Anillos Velvet Su Misura	120	50	---	100	Gris	60	4,73
0901420	Porta Relojes Velvet Su Misura	85	45	---	70	Gris	100	1,86

i Con el **Perfil Su Misura** en sus dos alturas más sus tres tipologías de conectores, nos permite poder conformar este accesorio a cualquier medida y diseño.



Conectores 90 mm.

Conectores 60 mm.



4 Vías

3 Vías

2 Vías



Perfil Velvet



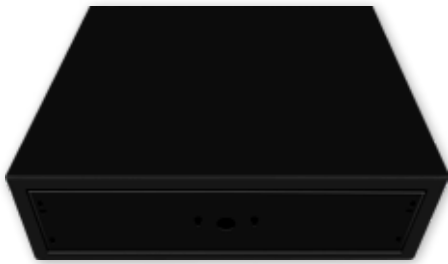
Porta-Relojes Velvet



Porta-Anillos Velvet



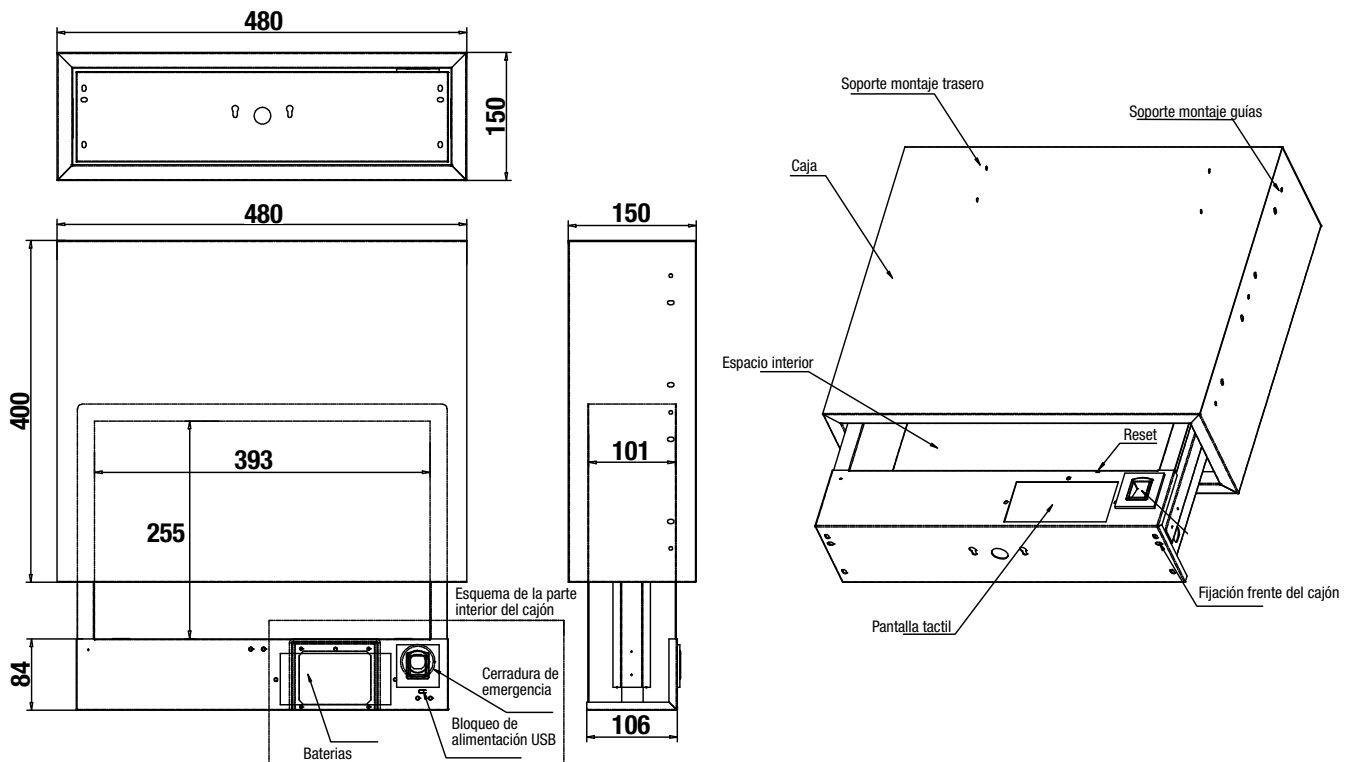
Detalle uniones Conectores/Perfil Velvet

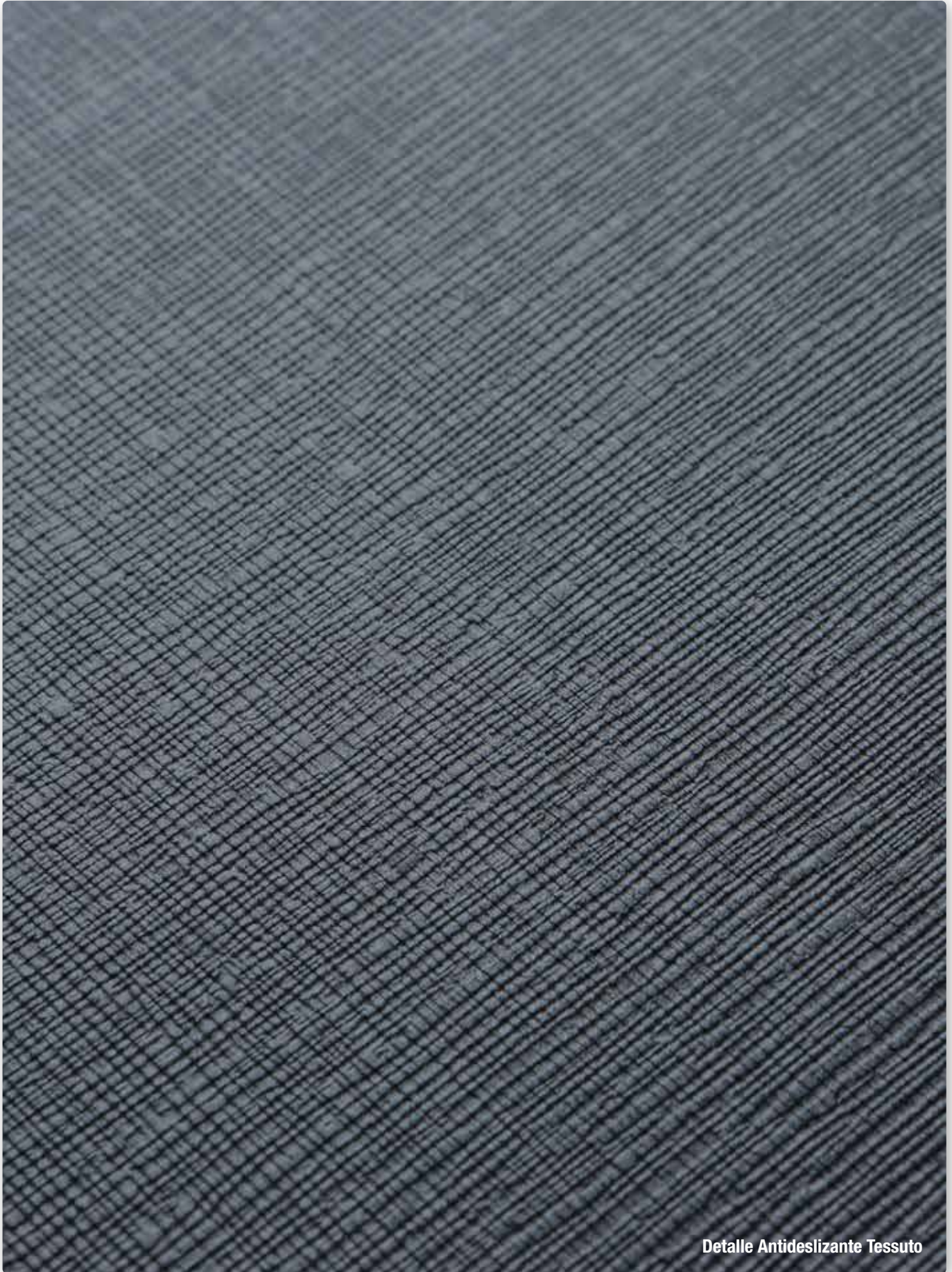


Secure

Código	Descripción	Ancho	Alto	Fondo	Acabado	Embalaje	€
0503407	Secure	480	150	400	Negro	1	175,25

- Apertura automática por código de seguridad en panel táctil con alarma.
- No necesita instalación eléctrica, alimentación por pilas y toma de corriente USB ante posible pérdida de potencia en baterías.
- Apertura opcional por llave oculta.
- Posibilidad de panelar para personalizar el frontal y los laterales de la caja para integrar con el resto del mobiliario.





Detalle Antideslizante Tessuto



Antideslizante Tessuto

Código	Descripción	Ancho	Fondo	Acabado	Embalaje	€
0315220	Antideslizante Tessuto	1124	473	Antracita	10	12,76



Protector Velvet

Código	Descripción	Ancho	Acabado	Embalaje	€/ML
0901520	Protector Velvet Autoadhesivo	1500	Gris	10 metros	17,94



Anthracite Inside



Nivel de calidad a la vanguardia

La línea Antracite Inside by Kautät, está compuesta de toda una gama de distintos elementos para equipar un armario del más alto nivel, con acabados de vanguardia y fiabilidad de calidad en cada uno de sus componentes.

En combinación con nuestro prestigioso cajón Advänced, muy empleado también dentro de un armario que quiera tener un toque de distinción, el acabado Antracita, pasa a ser el hilo conductor de todo el programa.

Una terminación de calidad y tendencia, común en cada pieza desde cajones, elementos extraíbles, barras de colgar o espejos, que se integran con perfecta elegancia en combinación con los distintos acabados de tableros interiores.

Como elemento estructural y diferenciador, además, todo el programa extraíble, equipa la misma guía sincronizada de extracción total y pistón encapsulado, para que la sincronía sea perfecta en cada apertura, dotando al conjunto del armario de un nivel superior.

Antracite Inside by Kautät. Porque la belleza, se encuentra en el interior.

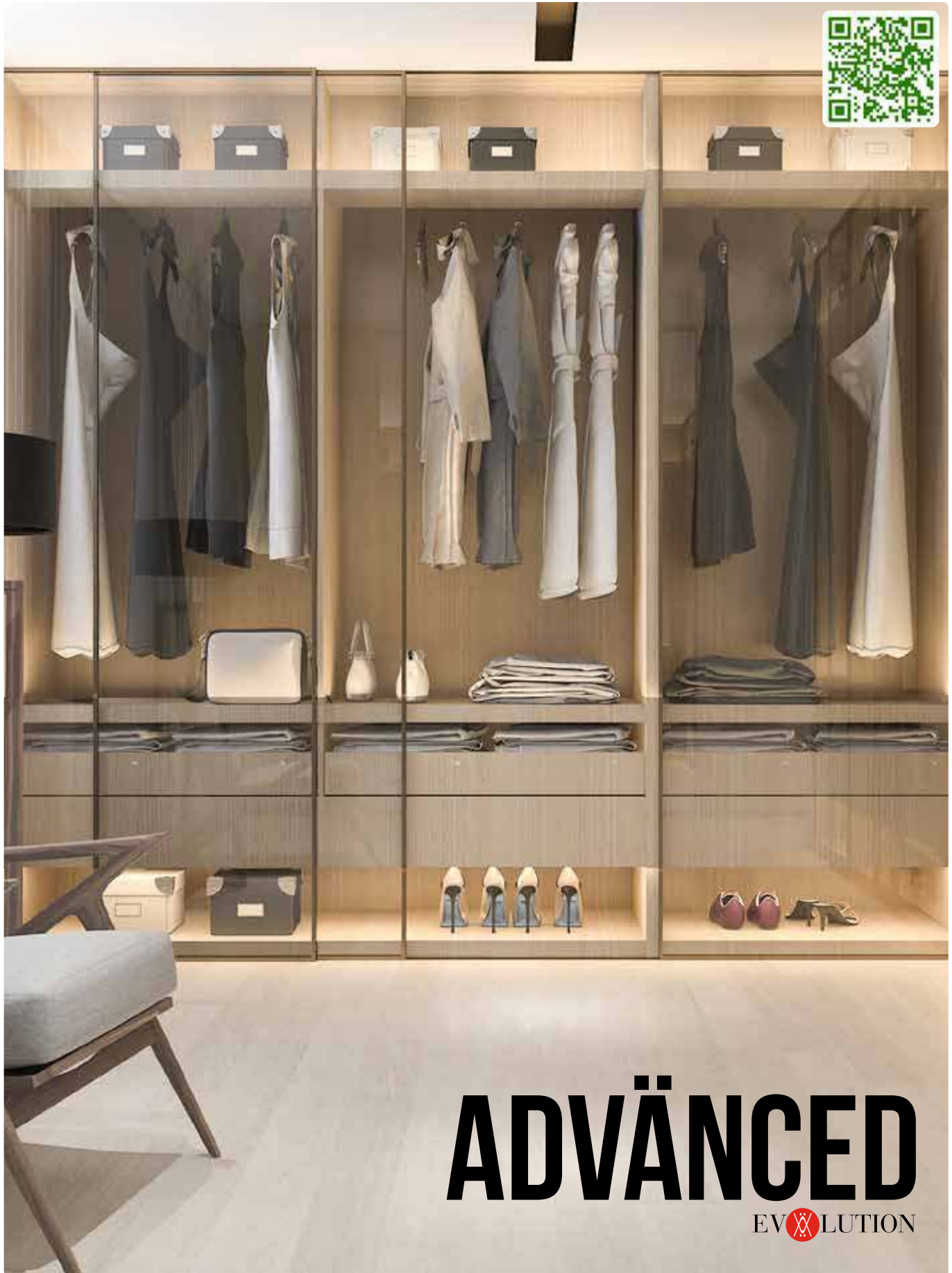


SGS
100.000
ciclos de apertura



EXTRACCIÓN

ADVANCED / Zapatero / Pantalonero / Vacía Bolsillos



ADVANCED

EVOLUTION

ADVANCED H87/H117/H167

Código	Descripción	Alto	Fondo	Acabado	Embalaje	€
0306207	Kit ADVANCED H87 400	87	400	Antracita	1	26,18
0306307	Kit ADVANCED H87 450	87	450	Antracita	1	26,72
0306407	Kit ADVANCED H87 500	87	500	Antracita	1	26,98
0320301	Kit ADVANCED H87 400	87	400	Blanco	1	26,18
0320401	Kit ADVANCED H87 450	87	450	Blanco	1	26,72
0320501	Kit ADVANCED H87 500	87	500	Blanco	1	26,98
0306707	Kit ADVANCED H117 400	117	400	Antracita	1	29,38
0306807	Kit ADVANCED H117 450	117	450	Antracita	1	30,46
0306907	Kit ADVANCED H117 500	117	500	Antracita	1	31,00
0320801	Kit ADVANCED H117 400	117	400	Blanco	1	29,38
0320901	Kit ADVANCED H117 450	117	450	Blanco	1	30,46
0321001	Kit ADVANCED H117 500	117	500	Blanco	1	31,00
0307207	Kit ADVANCED H167 400	167	400	Antracita	1	34,73
0307307	Kit ADVANCED H167 450	167	450	Antracita	1	36,36
0307407	Kit ADVANCED H167 500	167	500	Antracita	1	36,90
0321301	Kit ADVANCED H167 400	167	400	Blanco	1	34,73
0321401	Kit ADVANCED H167 450	167	450	Blanco	1	36,36
0321501	Kit ADVANCED H167 500	167	500	Blanco	1	36,90
0301068	Soporte frontal ADVANCED H87 tornillo premontado+taco 10 mm.	---	---	Galvanizado	400	0,94
0301168	Soporte frontal ADVANCED H117 tornillo premontado+taco 10 mm.	---	---	Galvanizado	200	2,42
0300968	Soporte frontal ADVANCED H167 tornillo premontado+taco 10 mm.	---	---	Galvanizado	200	2,57

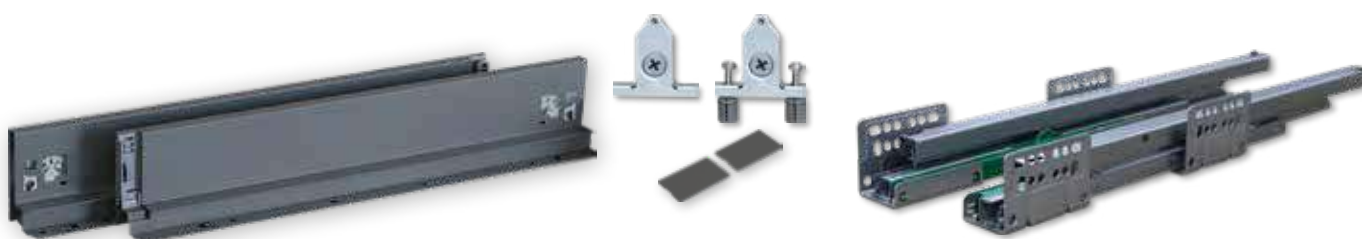




ADVANCED H87 (Guía Push)

Código	Descripción	Alto	Fondo	Acabado	Embalaje	€
0309507	Kit ADVANCED Push H87	87	400	Antracita	1	27,82
0309607	Kit ADVANCED Push H87	87	450	Antracita	1	28,39
0309707	Kit ADVANCED Push H87	87	500	Antracita	1	28,67
0301068	Soporte frontal ADVANCED H87 tornillo premontado+taco 10 mm.	---	---	Galvanizado	400	0,94

i La **Guía Push** estará disponible en todas las opciones de fondos, acabados y alturas de nuestra gama **ADVANCED**. Consultar código con Departamento Comercial.


























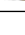
Nuestro cajón Advanced, equipa opcionalmente guía de Push, adaptándose así a la estética limpia del diseño actual.

Muy útil para combinar con cajones interiores, se convierte en el aliado perfecto para facilitar la extracción.



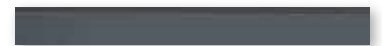
Frontal Interior



Código	Descripción	Ancho Módulo	Alto	Longitud	Acabado	Embalaje	€
0307607	Frontal Interior H87 ADVANCED	600	104	---	Antracita	10 	17,24
0307707	Frontal Interior H87 ADVANCED	900	104	---	Antracita	10 	24,81
0307807	Frontal Interior H87 ADVANCED	1200	104	---	Antracita	10 	35,06
0307907	Frontal Interior H117 ADVANCED	600	142	---	Antracita	10 	25,88
0308007	Frontal Interior H117 ADVANCED	900	142	---	Antracita	10 	34,50
0308107	Frontal Interior H117 ADVANCED	1200	142	---	Antracita	10 	44,75
0308207	Frontal Interior H167 ADVANCED	600	190	---	Antracita	10 	29,12
0308307	Frontal Interior H167 ADVANCED	900	190	---	Antracita	10 	37,75
0308407	Frontal Interior H167 ADVANCED	1200	190	---	Antracita	10 	47,99
0321701	Frontal Interior H87 ADVANCED	600	104	---	Blanco	10 	17,24
0321801	Frontal Interior H87 ADVANCED	900	104	---	Blanco	10 	24,81
0321901	Frontal Interior H87 ADVANCED	1200	104	---	Blanco	10 	35,06
0322001	Frontal Interior H117 ADVANCED	600	142	---	Blanco	10 	25,88
0322101	Frontal Interior H117 ADVANCED	900	142	---	Blanco	10 	34,50
0322201	Frontal Interior H117 ADVANCED	1200	142	---	Blanco	10 	44,75
0322301	Frontal Interior H167 ADVANCED	600	190	---	Blanco	10 	29,12
0322401	Frontal Interior H167 ADVANCED	900	190	---	Blanco	10 	37,75
0322501	Frontal Interior H167 ADVANCED	1200	190	---	Blanco	10 	47,99
0311307	Perfil Frontal Interior ADVANCED	---	104	1200	Antracita	10	20,72
0305101	Perfil Frontal Interior ADVANCED	---	104	1200	Blanco	10	20,72
0311407	Barra Frontal Interior ADVANCED	---	16	1200	Antracita	50	5,35
0305201	Barra Frontal Interior ADVANCED	---	16	1200	Blanco	50	5,35
0310307	Set conectores frontal	---	104	---	Antracita	50 	5,65
0323901	Set conectores frontal	---	104	---	Blanco	50 	5,65
0310407	Set conectores frontal	---	142	---	Antracita	50 	9,34
0324001	Set conectores frontal	---	142	---	Blanco	50 	9,34
0310507	Set conectores frontal	---	190	---	Antracita	50 	11,02
0324101	Set conectores frontal	---	190	---	Blanco	50 	11,02



Perfil Frontal Interior 1200 Antracita



Barra Frontal Interior 1200 Antracita



H190 H142 H104
Set Conectores Frontal Antracita



Perfil Frontal Interior 1200 Blanco



Barra Frontal Interior 1200 Blanco



H190 H142 H104
Set Conectores Frontal Blanco

i El Perfil Frontal Interior ADVANCED se puede cortar y adaptar a medidas inferiores.



Calculador ADVANCED
(Corte frontales interiores)

Perfil Frontal Interior + Barra Frontal Interior + Set Conectores frontal H142 Blanco



ADVANCED Lateral Cristal H167 Blanco + Frontal Interior Cristal Blanco



ADVANCED H167 + Frontal Interior Cristal Antracita

Frontal Interior personalizable



Calculador ADVANCED
(Corte frontales interiores)



Frontal Interior



Set conector frontal personalizable



Frontal Interior



Set conector frontal personalizable

Código	Descripción	Alto	Longitud	Acabado	Embalaje	€
0305101	Perfil Frontal Interior ADVANCED	104	1200	Blanco	10	20,72
0311307	Perfil Frontal Interior ADVANCED	104	1200	Antracita	10	20,72
0305801	Set Conector frontal personalizable	190	---	Blanco	50 	11,02
0312007	Set Conector frontal personalizable	190	---	Antracita	50 	11,02

i El **Frontal Interior personalizable ADVANCED** sólo podrá instalarse con Kit **ADVANCED H167**. Los **Set de conectores para personalizar**, están pensados para que el cliente pueda insertar tanto acabados en madera, cristal, ceramicos, etc. con un espesor de 10 mm. y adaptables a cualquier fondo de cajón.

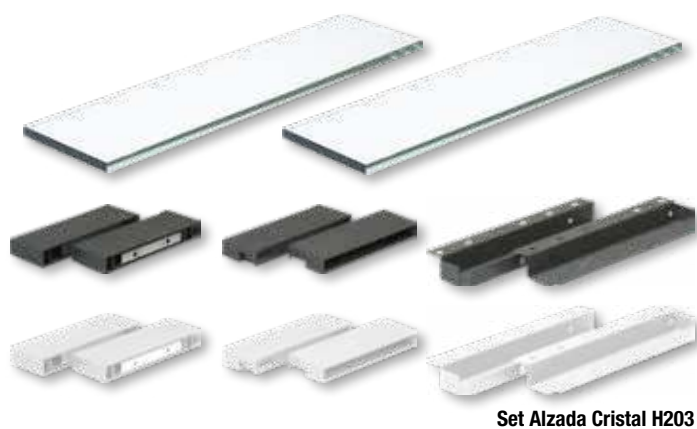
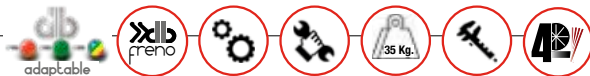


ADVANCED H87 Antracita + Alzada Cristal



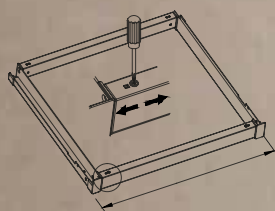
Kit ADVANCED Cristal Blanco 500 H167 + Frontal Interior Cristal Blanco

Laterales de Cristal o personalizables



Código	Descripción	Alto	Fondo	Acabado	Embalaje	€
0311507	Kit ADVANCED Cristal 500	180	500	Antracita / Transparente	1	51,97
0305301	Kit ADVANCED Cristal 500	180	500	Blanco / Transparente	1	51,97
0300968	Soporte frontal ADVANCED H167 tornillo premontado+taco 10 mm.	---	---	Galvanizado	200	2,57
0309907	Set Alzada Cristal H203	203	500	Antracita	5	19,67
0323501	Set Alzada Cristal H203	203	500	Blanco	5	19,67
0311607	Set Conectores para personalizar alzada H203	203	---	Antracita	50	5,11
0305401	Set Conectores para personalizar alzada H203	203	---	Blanco	50	5,11

i La altura reflejada en la tabla corresponde a la suma del lateral del cajón más el set correspondiente.
Los **Set de conectores para personalizar**, están pensados para que el cliente pueda insertar tanto acabados en madera, cristal, ceramicos, etc. con un espesor de 10 mm. y adaptables a cualquier fondo de cajón.



*Bastidor extraíble regulable en ancho



Bastidor Extraíble



Código	Descripción	Min-Max Int.	Alto	Fondo	Acabado	Embalaje	€
0910307	Bastidor Extraíble 600	560-650	56	480	Antracita	1	52,14
0910407	Bastidor Extraíble 700	660-750	56	480	Antracita	1	54,80
0910507	Bastidor Extraíble 800	760-850	56	480	Antracita	1	57,46
0911307	Bastidor Extraíble 900	860-950	56	480	Antracita	1	60,11

i **Bastidor extraíble** equipado con la misma tipología de guía que nuestros cajones, para conseguir el mismo sistema de frenado en ambos artículos. Guía provista de embellecedores antracita para conseguir una estética integrada, y freno de guía encapsulado para proteger de agentes externos.



EV  LUTION

Barras Pantalonero

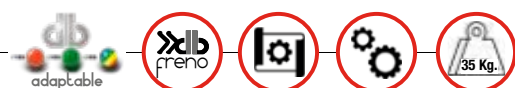
Código	Descripción	Ancho	Alto	Fondo	Acabado	Embalaje	€
0911207	Barras Pantalonero Bastidor	16	15	426	Antracita	1	3,04

i Barras Pantalonero provistas de un perfil superior estriado antideslizante.





*Bastidor extraíble regulable en ancho



Bastidor Extraíble



Código	Descripción	Min-Max Int.	Alto	Fondo	Acabado	Embalaje	€
0910307	Bastidor Extraíble 600	560-650	56	480	Antracita	1	52,14
0910407	Bastidor Extraíble 700	660-750	56	480	Antracita	1	54,80
0910507	Bastidor Extraíble 800	760-850	56	480	Antracita	1	57,46
0911307	Bastidor Extraíble 900	860-950	56	480	Antracita	1	60,11

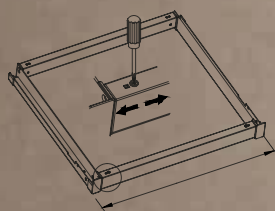
i **Bastidor extraíble** equipado con la misma tipología de guía que nuestros cajones, para conseguir el mismo sistema de frenado en ambos artículos. Guía provista de embellecedores antracita para conseguir una estética integrada, y freno de guía encapsulado para proteger de agentes externos.



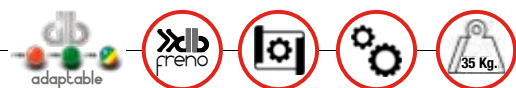
Zapatero

Código	Descripción	Ancho	Alto	Fondo	Acabado	Embalaje	€
0910607	Zapatero Bastidor 600	485	145	456	Antracita	1	27,33
0910707	Zapatero Bastidor 700	585	145	456	Antracita	1	29,98
0910807	Zapatero Bastidor 800	685	145	456	Antracita	1	32,64
0911407	Zapatero Bastidor 900	785	145	456	Antracita	1	35,30





*Bastidor extraíble regulable en ancho



Bastidor Extraíble



Código	Descripción	Min-Max Int.	Alto	Fondo	Acabado	Embalaje	€
0910307	Bastidor Extraíble 600	560-650	56	480	Antracita	1	52,14
0910407	Bastidor Extraíble 700	660-750	56	480	Antracita	1	54,80
0910507	Bastidor Extraíble 800	760-850	56	480	Antracita	1	57,46
0911307	Bastidor Extraíble 900	860-950	56	480	Antracita	1	60,11

i **Bastidor extraíble** equipado con la misma tipología de guía que nuestros cajones, para conseguir el mismo sistema de frenado en ambos artículos. Guía provista de embellecedores antracita para conseguir una estética integrada, y freno de guía encapsulado para proteger de agentes externos.



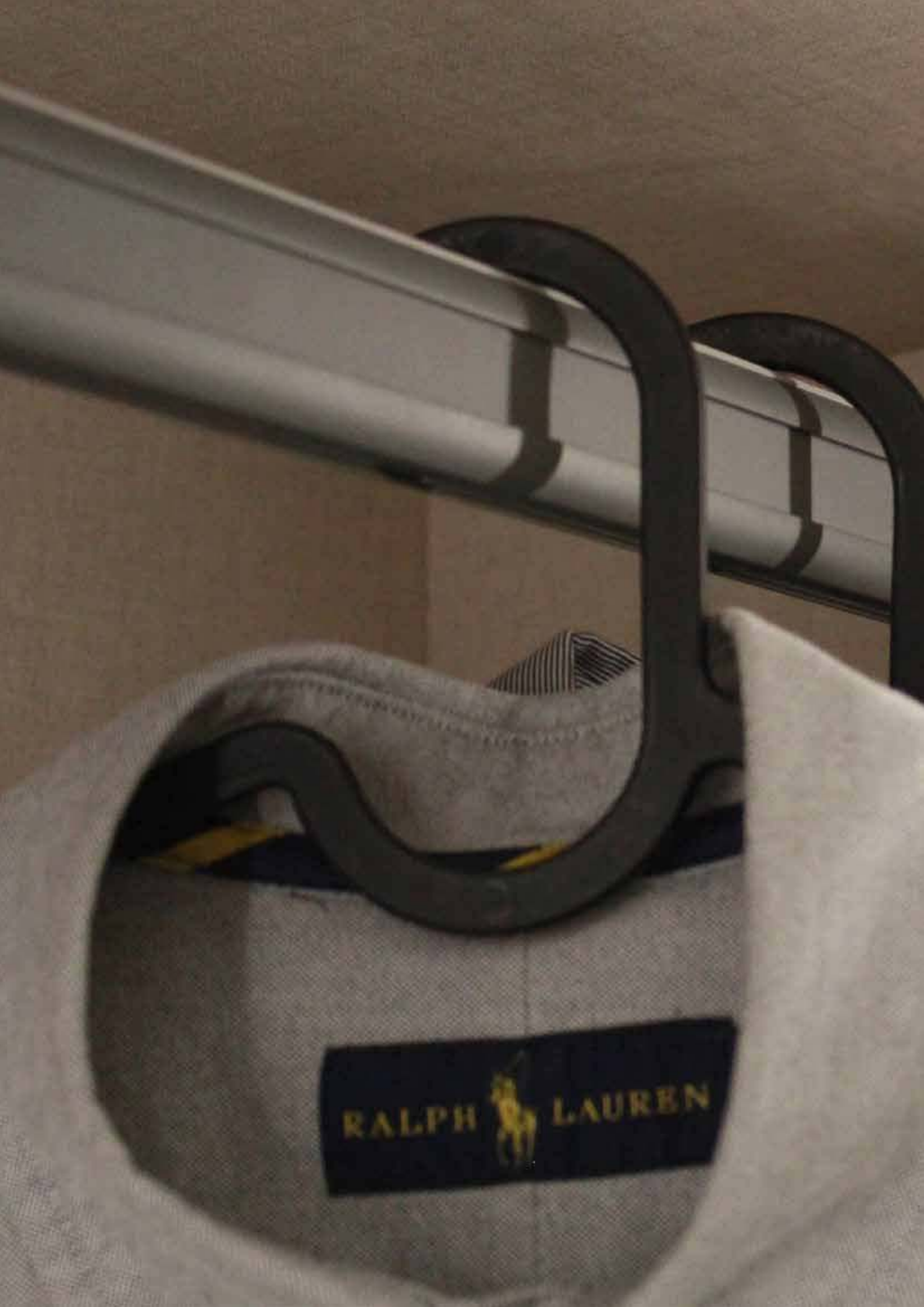
EV  LUTION

Organizador

Código	Descripción	Ancho	Alto	Fondo	Acabado	Embalaje	€
0910907	Organizador Vacía Bolsillos 600	480	69	456	Antracita	1	55,41
0911007	Organizador Vacía Bolsillos 700	580	69	456	Antracita	1	62,25
0911107	Organizador Vacía Bolsillos 800	680	69	456	Antracita	1	70,98
0911507	Organizador Vacía Bolsillos 900	780	69	456	Antracita	1	77,43



i Organizador Vacía Bolsillos fabricado en su interior con Velvet gris claro.



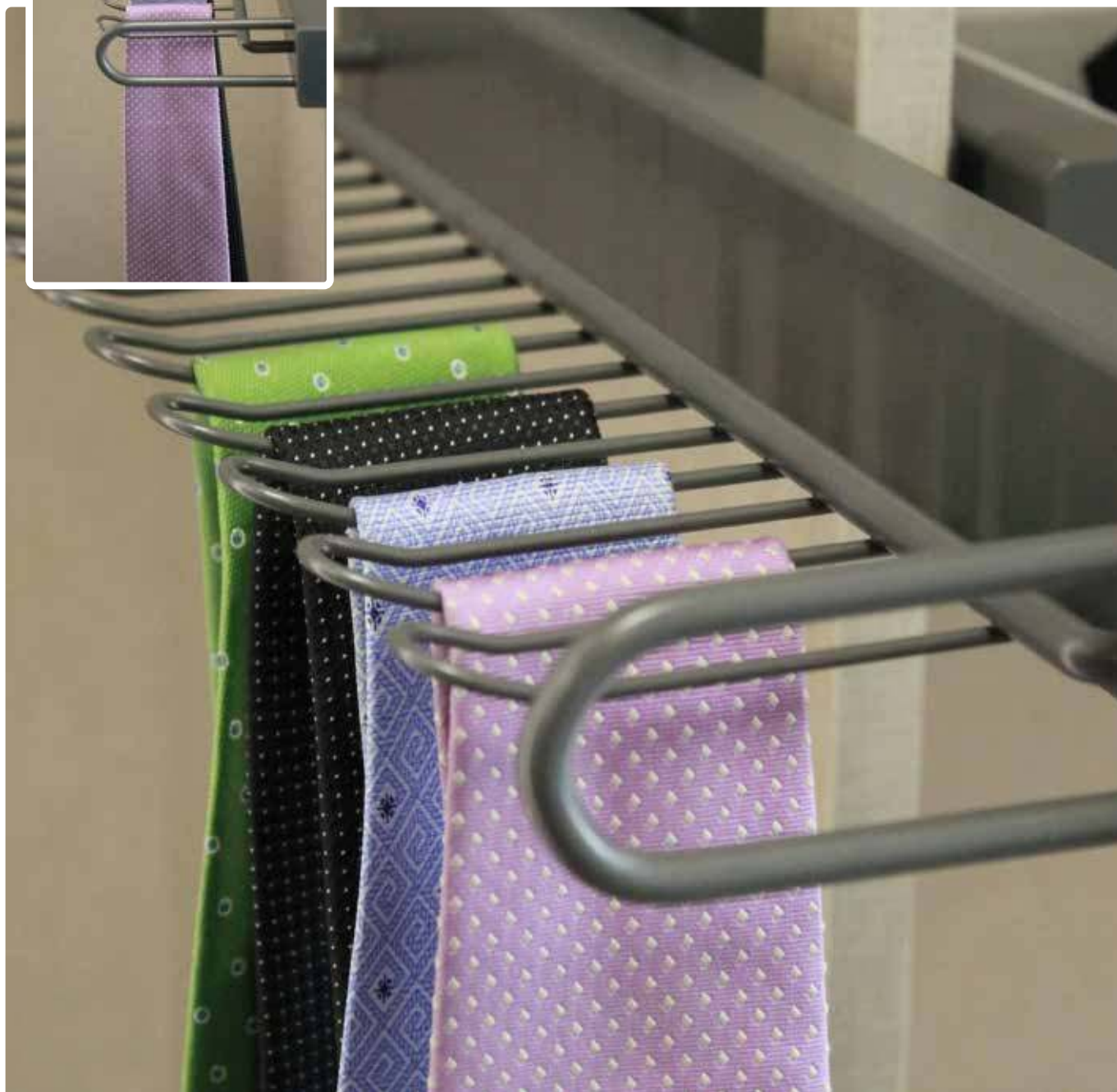
RALPH  LAUREN

COLGAR

Corbatero/Colgador Perchas/Soporte Perchas/Barra Armario

Corbatero extraíble

Código	Descripción	Ancho	Alto	Fondo	Acabado	Embalaje	€
0911707	Corbatero Extraíble	83	155	432	Antracita	1	29,99





Barra Armario



Soporte Lateral



Soporte Central





EV  LUTION

Barra armario Royal



Código	Descripción	Ancho	Alto	Longitud	Acabado	Embalaje	€
0911807	Barra Armario Royal	18	35	3000	Antracita	20	18,98
0912007	Soporte Central Royal	40	84	---	Antracita	250	2,43
0911907	Soporte Lateral Royal	10	100	---	Antracita	250	2,51

i En la **Barra Royal**, por su estructura y grosor de aluminio conseguimos aunar un diseño minimalista con gran resistencia a la flexión, provista de un perfil superior estriado antideslizante.

Soporte perchas abatible

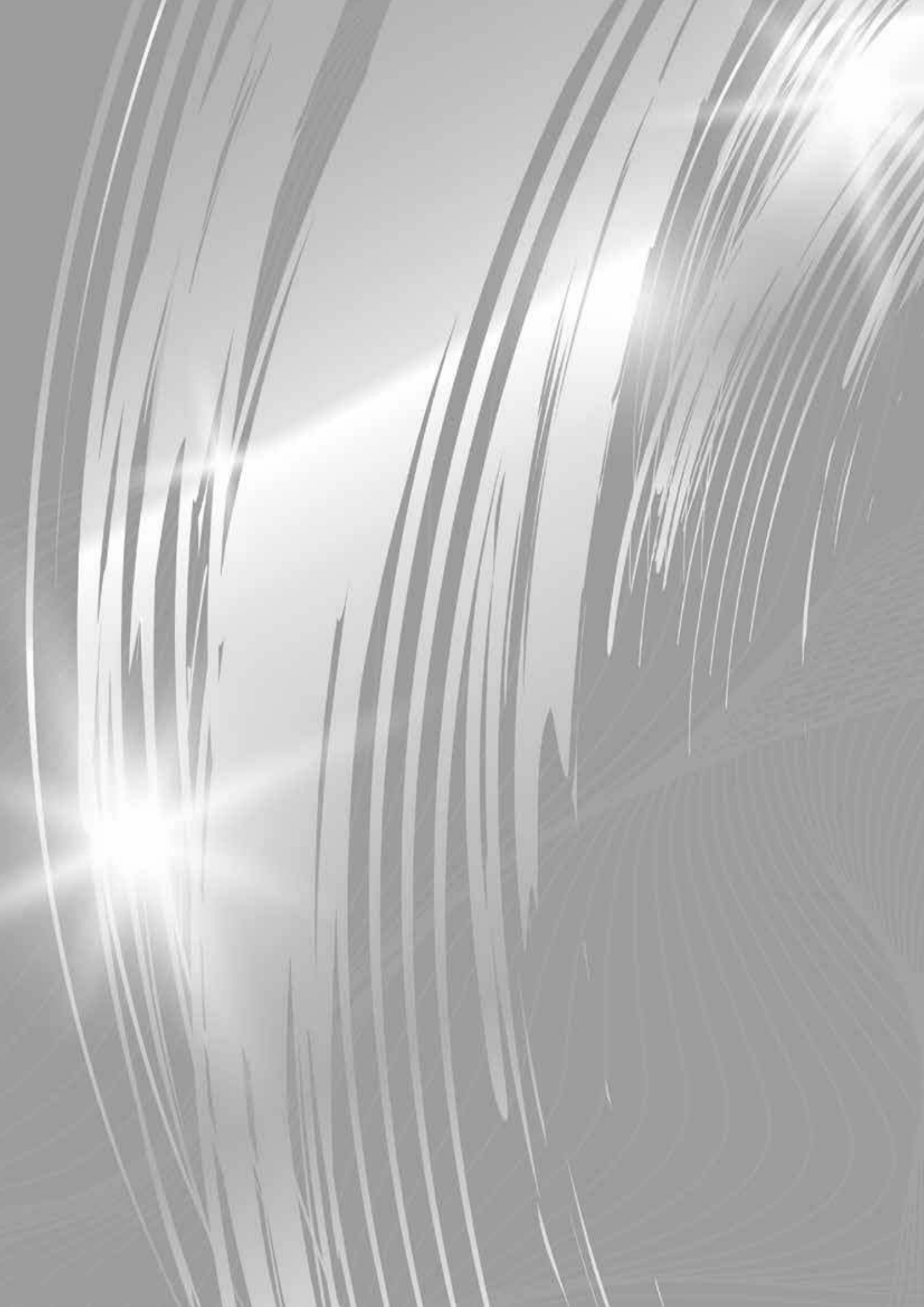
Código	Descripción	Medida	Alto	Min-Max Interior	Acabado	Embalaje	€
0912107	Soporte perchas abatible	700/930	860	660/890	Antracita	1	46,56
0912207	Soporte perchas abatible	930/1250	860	890/1210	Antracita	1	46,56



Espejo extraíble giratorio

Código	Descripción	Ancho	Alto	Fondo	Acabado	Embalaje	€
0912307	Espejo extraíble giratorio	185	1000	405	Antracita	1	118,47





Chromium Inside



Líneas contrastadas

Nuestra consolidada línea de Interiorismo para Armario Chromium Inside, responde claramente al genoma marcado por Kautät de manera gestacional.

Toda una línea de productos funcionales, solventes, competitivos y dotados de elementos diferenciales a otras opciones del mercado.

Así, los productos están fabricados con guías de doble cuerpo, extracción total, fijaciones metálicas y una sección y acabado de varilla , que no se encuentra en productos de este segmento.

Productos de calidad a precios accesibles.

Pantalonero 18 perchas extraíble

Código	Descripción	Alto	Ancho	Fondo	Acabado	Embalaje	€
0900291	Pantalonero 18 perchas extraíble	100	675	470	Cromo Brillo	1	50,05



Pantalonero 11 perchas extraíble

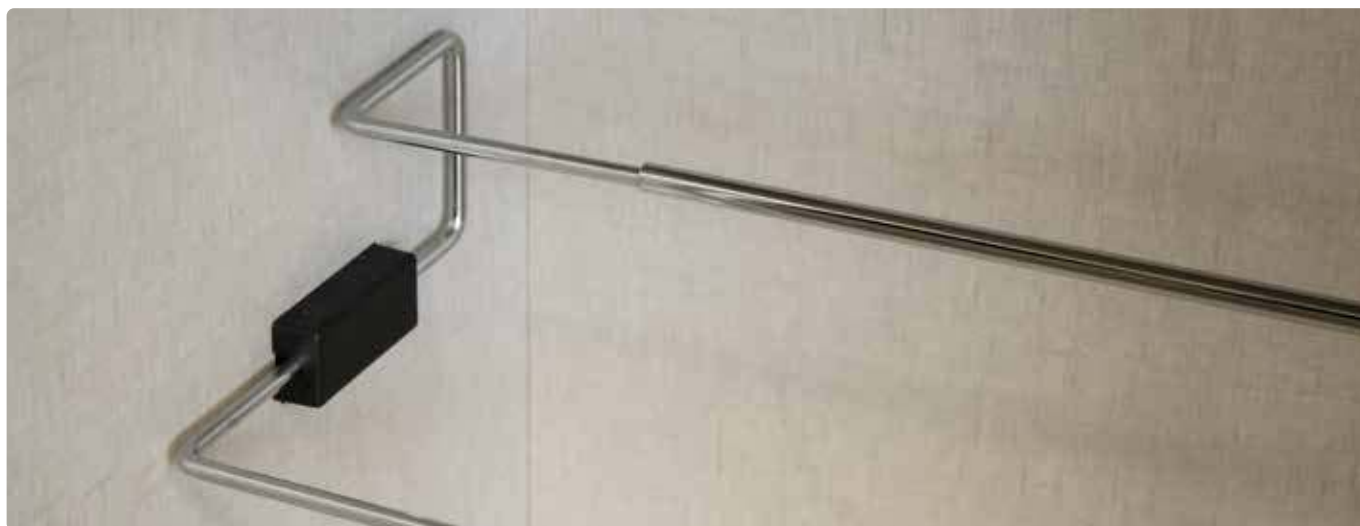
Código	Descripción	Alto	Ancho	Fondo	Acabado	Embalaje	€
0900191	Pantalonero 11 perchas extraíble	100	350	470	Cromo Brillo	2	29,53

i Reversible



Zapatero fijo extensible

Código	Descripción	Ancho	Fondo	Acabado	Embalaje	€
0851291	Zapatero Fijo Extensible	830/1130	185	Cromo Brillo/Negro	1	10,62



Zapatero extensible extracción total

Código	Descripción	Alto	Ancho	Fondo	Acabado	Embalaje	€
0900691	Zapatero Extensible Extracción Total	120	300/450	445	Cromo Brillo	1	40,44
0900591	Zapatero Extensible Extracción Total	120	460/800	445	Cromo Brillo	1	41,76
0900491	Zapatero Extensible Extracción Total	120	560/1000	445	Cromo Brillo	1	43,80
0900168	Juego de escuadras fijación frente	---	---	---	Galvanizado	48	1,89



Jgo. escuadras fijación frente

Salvamangas / Soporte perchas abatible

Código	Descripción	Alto	Ancho	Fondo	Acabado	Embalaje	€
0901991	Soporte Percha Abatible	75	280	75	Cromo Brillo	1	9,41



Corbatero Cinturonero abatible

Código	Descripción	Alto	Ancho	Fondo	Acabado	Embalaje	€
0901491	Corbatero Cinturonero Abatible	330	65	290	Cromo Brillo	1	8,50



Corbatero Cinturonero Extraíble

Código	Descripción	Alto	Ancho	Fondo	Acabado	Embalaje	€
0900189	Corbatero Cinturonero Extraíble	90	70	446	Aluminio/Gris	1	14,76



Corbatero Pantalonero Extraíble

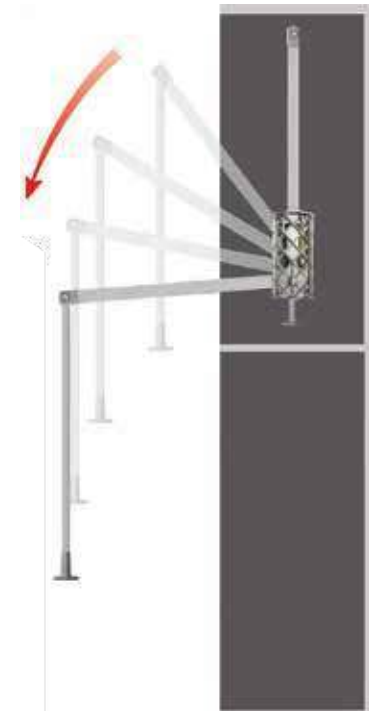
Código	Descripción	Alto	Ancho	Fondo	Acabado	Embalaje	€
0900289	Corbatero Pantalonero Extraíble	90	219	460	Aluminio/Gris	1	18,16





Soporte perchas abatible

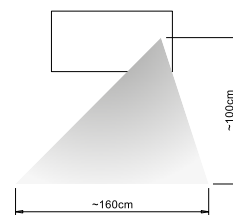
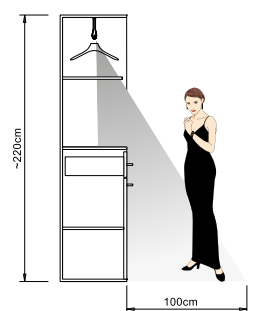
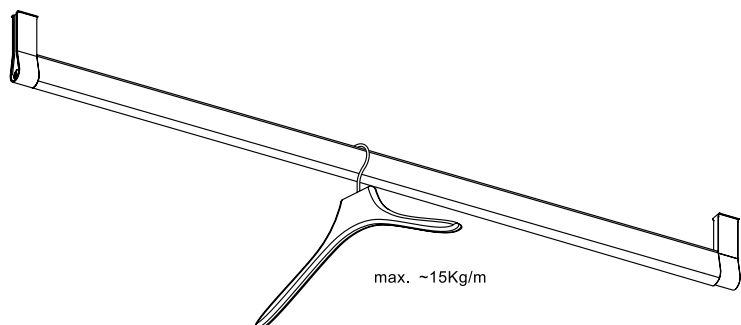
Código	Descripción	Medida	Alto	Min-Max Interior	Acabado	Embalaje	€
0901691	Soporte perchas abatible	600/730	860	540/660	Cromo Brillo/Gris	1	46,56
0901791	Soporte perchas abatible	700/930	860	660/890	Cromo Brillo/Gris	1	46,56
0901891	Soporte perchas abatible	930/1250	860	890/1210	Cromo Brillo/Gris	1	46,56



Barra armario Goccia

Código	Descripción	Longitud	Acabado	Embalaje	€
0930087	Barra Armario Goccia	2000	Aluminio	20	42,65
0923801	Cobertor Barra Armario Goccia	2000	Translúcido	20	13,24
0930187	Juego Soportes Barra Armario Goccia	---	Aluminio	20	23,24

i Opción de incorporar luz led a esta barra de armario, en combinación con los **Flexileds HE**. Posibilidad de trabajar esta barra a medida con luz y con sensor de presencia integrado. Consultar cantidad mínima, precio y plazo de entrega.



Barra armario estriada

Código	Descripción	Longitud	Acabado	Embalaje	€
0819187	Barra Armario Aluminio Estriada 15x30	3950	Aluminio	20	7,66
0819587	Soporte Central Barra	---	Cromo Mate	50	0,45
0819387	Soporte Lateral Barra	---	Cromo Mate	150	0,24



Barra estriada



Soporte Central

Soporte Lateral

Barra armario estriada curva

Código	Descripción	Longitud	Acabado	Embalaje	€
0929987	Barra armario estriada curva 15x30	1000 x 1000	Aluminio	10	7,51
0819587	Soporte Central Barra	---	Cromo Mate	50	0,45
0819387	Soporte Lateral Barra	---	Cromo Mate	150	0,24



Soporte Central

Soporte Lateral



Barra estriada curva



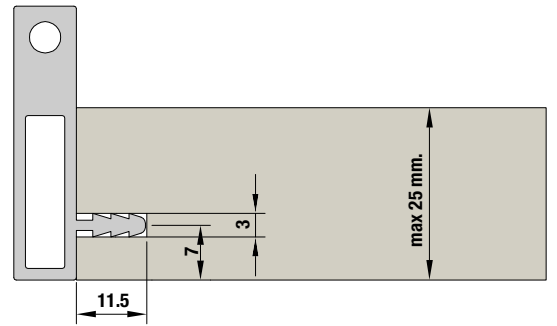
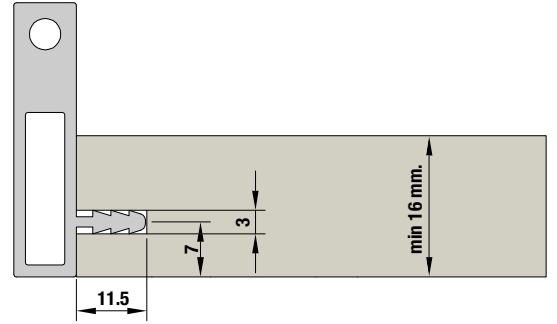
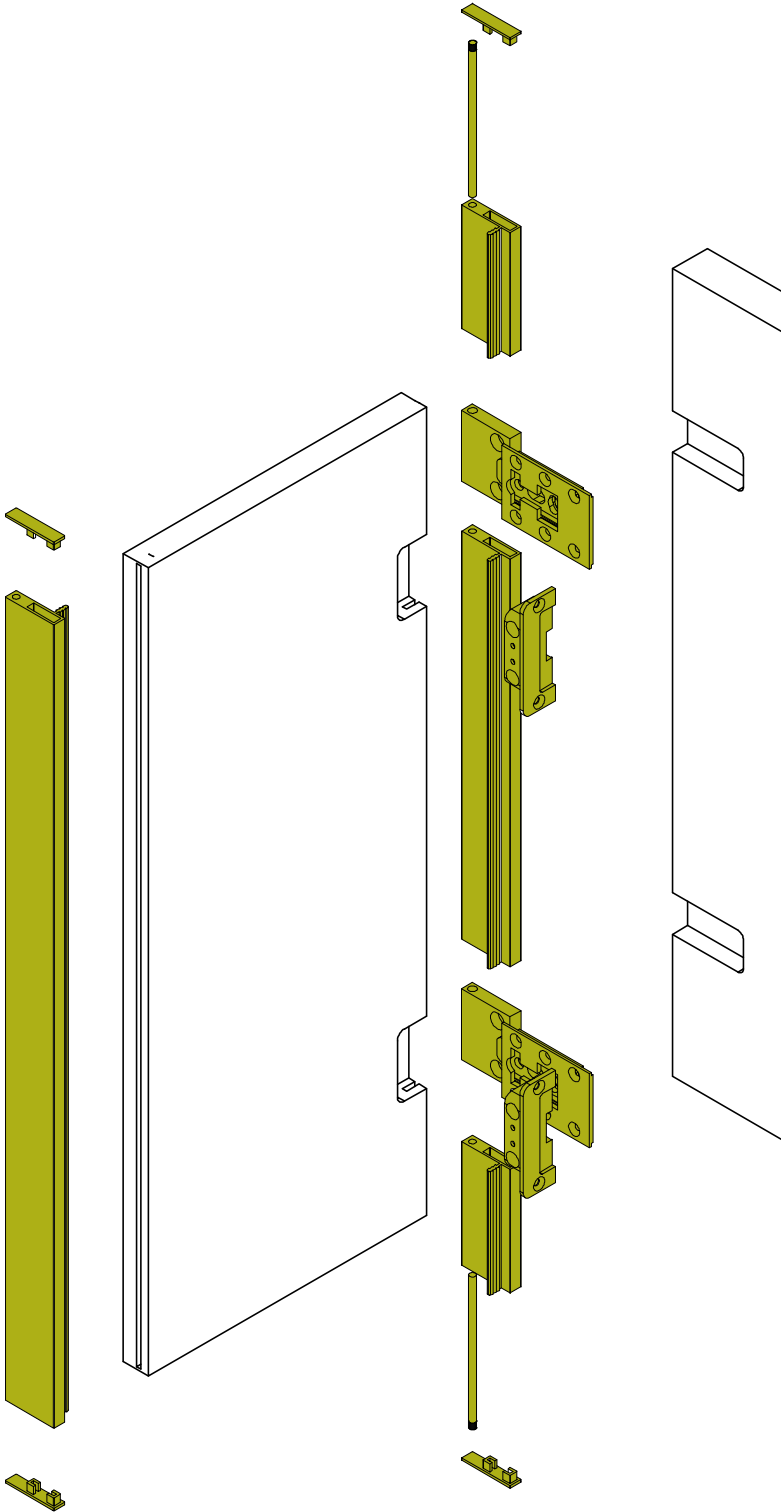
Glix Wood

Nacido desde el más profundo corazón del diseño italiano, DB GROUP presenta el programa Glix Wood.

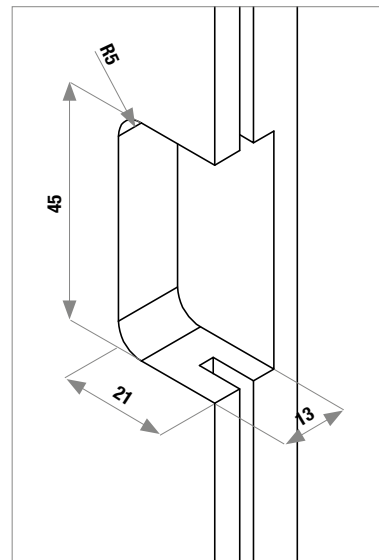
La manera más especial y diferente de fabricar un armario de puertas de madera abatibles.

Su éxito radica en su prestigiosa y patentada bisagra oculta Glix, que con apertura de 270 grados, convierten al armario en un mueble top.

Si te mueve lo diferente, Glix Wood es tu camino.



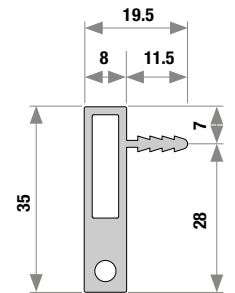
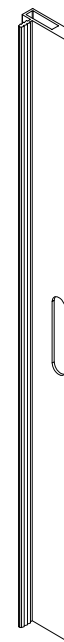
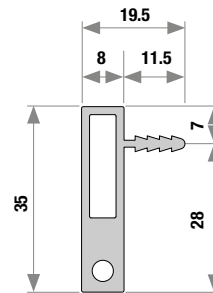
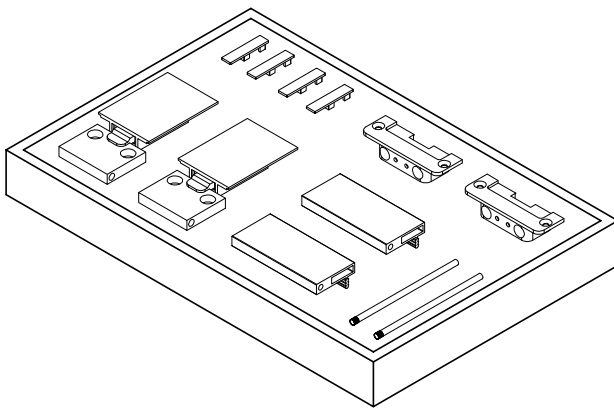
Mecanizaciones en la puerta para instalar los frenos.



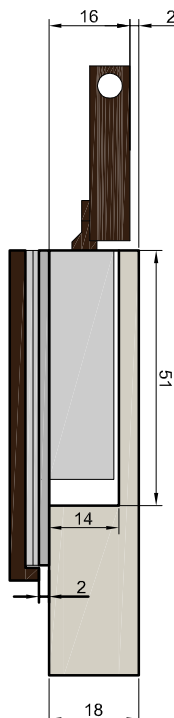
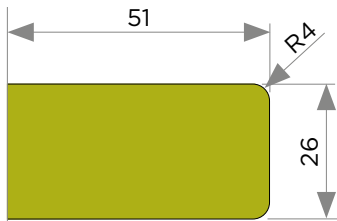
Glix Wood

Código	Descripción	Espesor de costado	Longitud	Acabado	Embalaje	€
1002902	Kit bisagras Glix Wood	18 / 19	---	Antracita	1	113,68
1003002	Perfil bisagra Glix Wood	---	2650	Antracita	8	55,15
1003102	Perfil tirador Glix Wood	---	2650	Antracita	8	61,03

i El **Kit bisagras Glix Wood** incluye: 2 Bisagras Glix Wood+Tapas, 2 pernios metálicos, 2 juegos de freno, 2 prolongadores perfil bisagra Glix Wood y 4 tapas.

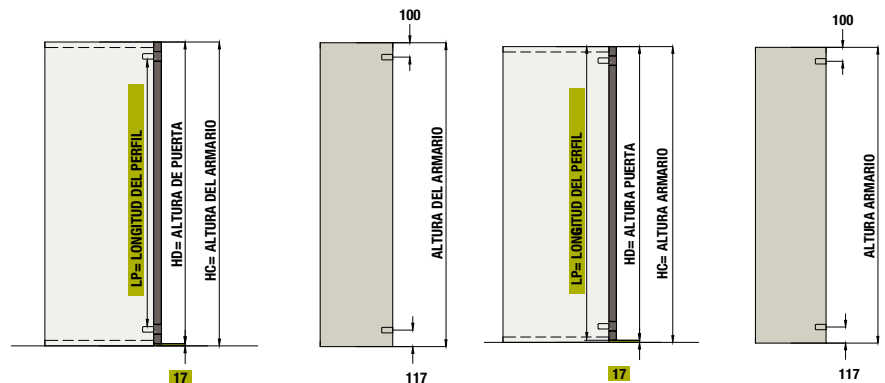


Mecanizaciones en el costado para instalar las bisagras Glix Wood.



i Los **perfiles Glix Wood** se pueden cortar fácilmente para obtener la altura de la puerta deseada. El **perfil tirador** tiene una mecanización de 200 mm. en el centro, para facilitar el agarre para abrir y cerrar la puerta. Para mantener este fresado en el centro, es por tanto necesario cortar el perfil por ambos lados la misma medida.

En cambio, el **perfil bisagra** se debe cortar por un solo lado, y debe cortarse 247 mm más que el perfil tirador, para asegurar que una vez montadas las bisagras y los terminales de aluminio, estos tengan la misma altura. Tal como explica el ejemplo:



EJEMPLO - MUEBLE 2600MM

Altura mueble 2600mm
Altura puerta 2583mm (2600mm - 17mm)

Longitud del perfil de bisagra: 2336mm (2583mm - 247mm)

EJEMPLO - MUEBLE 2600MM

Altura mueble 2600mm
Altura puerta 2583mm (2600mm - 17mm)

Longitud perfil tirador 2583mm



Sliding System



Pon orden en tu día a día

Proponemos una completa gama de soluciones deslizantes para los frentes de armarios. Los sistemas coplanares de la firma Salice, guardan toda la esencia e historia, de la tradición Bortoluzzi, sinónimos de extrema calidad. Nuestro sistema de puerta colgada Aliante, es sin duda el mejor y más contrastado del mercado, aunando en solo producto, versatilidad, facilidad en el montaje y competitividad. Por último, todo el programa Durevole, sigue siendo necesario para la instalación en armarios empotrados. Otorgamos la posibilidad de compra a granel o también en kit, en un formato práctico, sencillo y funcional.

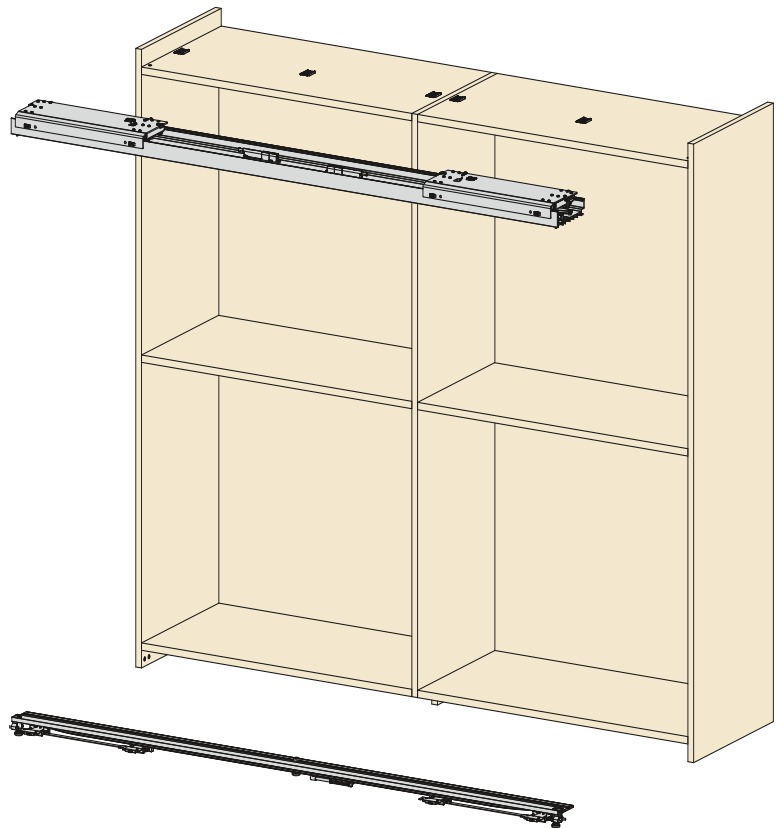


Coplanar M35 Estándar

Coplanar M35

Código	Descripción	Ancho Puerta	Alto Puerta	Kg.Puerta (Max)	Acabado	Embalaje	€
0122087	Coplanar M35 Estándar	600	1200 / 2200	35	Aluminio	1	1285,37

i El ancho del módulo para poder instalar la versión Coplanar M35 tendrá que ser siempre múltiplos de 200 mm. pudiendo instalarse en un ancho máximo de 4000 mm. (2000 mm por puerta). La versión Coplanar M35 Estándar consta de 2 puertas de 600 mm. que desliza una sobre otra. Este herraje se puede pedir para otras medidas de mueble. Consulte con su Dpto.Comercial.



Características de puertas;

- Frenos del Sistema M35 magnéticos.
- Peso máximo por puerta 35 Kg.
- Ancho mínimo. 600 mm. Ancho máximo. 2000 mm.
- Alto mínimo. 1200 mm. Alto máximo. 2200 mm.
- Espesor con regulador superior encajado. Mínimo 18 mm. Máximo con tirador 45 mm.
- Espesor con regulador superior externo. Mínimo 18 mm. Máximo con tirador 40 mm.
- Regulación de la puerta. Vertical. ± 5 mm. Horizontal. $\pm 3,5$ mm.
- Regulación de la puerta. Frontal Superior ± 3 mm. Frontal Inferior. ± 3 mm.



Kit Aliante Puerta Suspendida



Código	Descripción	Nº Puertas	Espesor Máx.Puerta	Kg. Máx. Puerta	Acabado	Embalaje	€
0923987	Kit Aliante	2	25	Máx. 85 Kg.	Cromo Mate	1	76,00
0924087	Kit Aliante	3	25	Máx. 85 Kg.	Cromo Mate	1	108,56
0924187	Kit Aliante	2	30	Máx. 85 Kg.	Cromo Mate	1	76,00
0924287	Kit Aliante	3	30	Máx. 85 Kg.	Cromo Mate	1	108,56
0924387	Kit Aliante	2	35	Máx. 85 Kg.	Cromo Mate	1	76,00
0924487	Kit Aliante	3	35	Máx. 85 Kg.	Cromo Mate	1	108,56

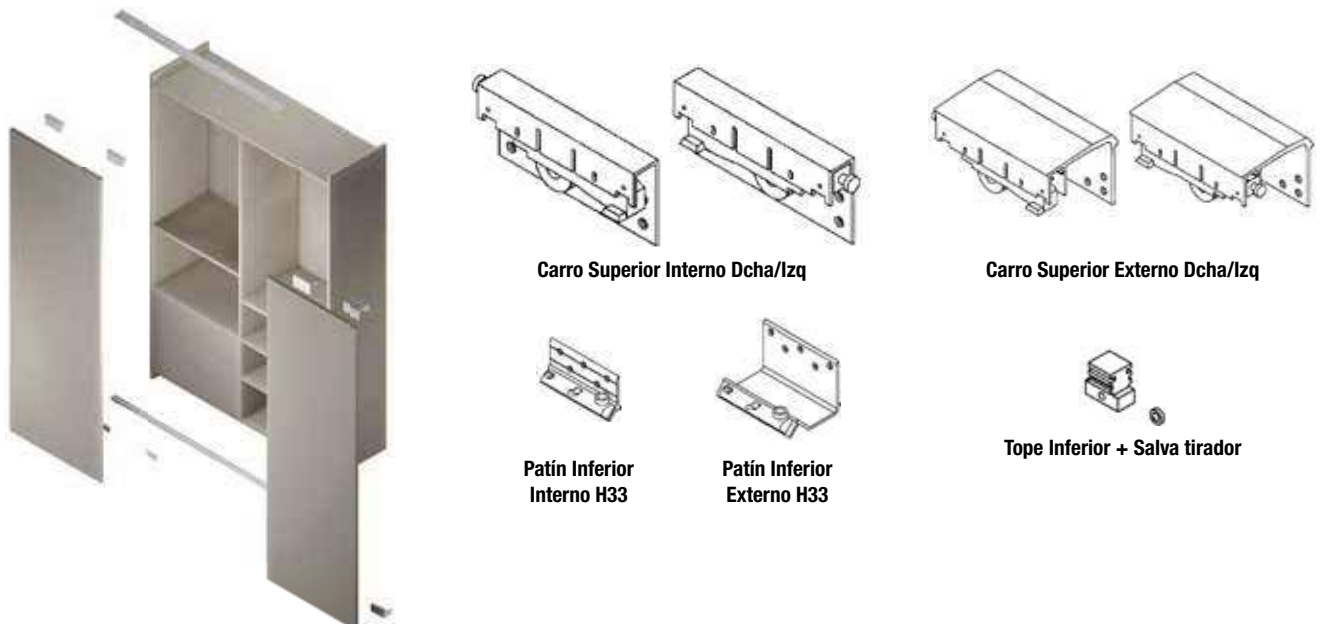
Guías Aliante / Freno

Código	Descripción	Longitud	Kg. Máx. Puerta	Acabado	Embalaje	€
0924587	Carril Superior Atornillar	2000	---	Aluminio	1	19,53
0924687	Carril Superior Atornillar	3000	---	Aluminio	1	29,66
0924787	Carril Superior Atornillar	4000	---	Aluminio	1	39,44
0924887	Carril Inferior Atornillar	2000	---	Aluminio	1	21,53
0924987	Carril Inferior Atornillar	3000	---	Aluminio	1	32,22
0925087	Carril Inferior Atornillar	4000	---	Aluminio	1	43,06
0900120	Amortiguador Superior "Light"	---	Min. 15 / Máx. 40	Gris	1	18,81
0900220	Amortiguador Superior "Estándar"	---	Min. 40 / Máx. 85	Gris	1	18,81

i **Kit 2 Puertas:** 1 carro superior interno derecho + 1 carro superior interno izquierdo + 2 patines inferiores internos derecho/izquierdo + 1 carro superior externo derecho + 1 carro superior externo izquierdo + 2 patines inferiores externos derecho/izquierdo + 4 topes inferiores, 1 arandela salva tirador y 4 retenedores.

Kit 3 Puertas: 2 carros superiores internos derechos (uno fresado) + 2 carros superiores internos izquierdo (uno fresado) + 4 patines inferiores internos izquierdos + 1 carro superior externo derecho + 1 carro superior externo izquierdo + 2 patines inferiores externos derecho/izquierdo + 4 topes inferiores, 2 arandelas salva tirador y 4 retenedores.

Disponible en grosor de puerta de 40 y 50 mm. consultando precio, plazo de entrega y cantidad mínima.





SISTEMA DUREVOLE

Pasado, Presente y Futuro

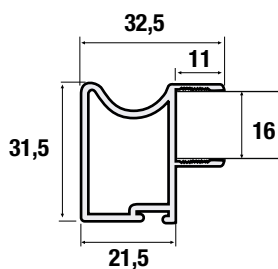
PARA LOS PARTIDARIOS DEL ARMARIO EMPOTRADO, CONTAMOS CON EL SISTEMA DUREVOLE.

El contrastado programa de carriles bajos y altos a los que adicionalmente podemos incorporar freno en los cierres, posibilidad de puertas japonesas, etc. hacen de este, un completo equipamiento.

SISTEMA DUREVOLE, LA SOLVENCIA DE UN CLÁSICO, QUE NUNCA PASA DE MODA.

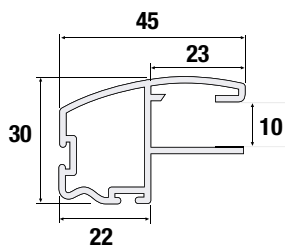
Perfil tirador Prima

Código	Descripción	Longitud	Acabado	Embalaje	€
0920187	Perfil tirador Prima 16 mm	2600	Plata Mate	18	9,47
0920201	Perfil tirador Prima 16 mm	2600	Blanco	18	11,84



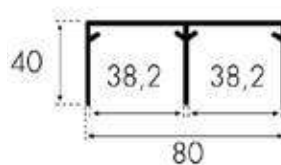
Perfil tirador Turno

Código	Descripción	Longitud	Acabado	Embalaje	€
0920487	Perfil tirador Turno 10 mm	2600	Plata Mate	18	15,27
0920301	Perfil tirador Turno 10 mm	2600	Blanco	18	14,66



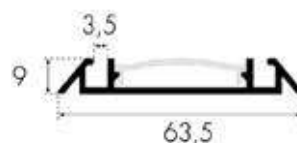
Guía Superior

Código	Descripción	Longitud	Acabado	Embalaje	€
0920587	Guía Superior	2000	Plata Mate	6	13,37
0920401	Guía Superior	2000	Blanco	6	14,96
0920687	Guía Superior	3000	Plata Mate	6	20,05
0920501	Guía Superior	3000	Blanco	6	22,45



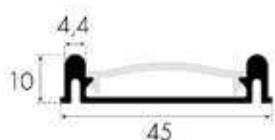
Guía Inferior Canal

Código	Descripción	Longitud	Acabado	Embalaje	€
0921187	Guía Inferior Canal	2000	Plata Mate	24	8,32
0921001	Guía Inferior Canal	2000	Blanco	24	8,28
0921287	Guía Inferior Canal	3000	Plata Mate	24	12,48
0921101	Guía Inferior Canal	3000	Blanco	24	12,42



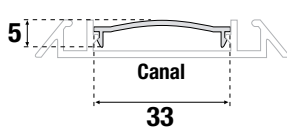
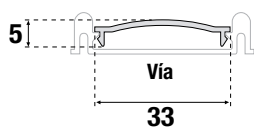
Guía Inferior Vía

Código	Descripción	Longitud	Acabado	Embalaje	€
0920857	Guía Inferior Vía	2000	Plata Mate	24	5,62
0920701	Guía Inferior Vía	2000	Blanco	24	6,19
0920957	Guía Inferior Vía	3000	Plata Mate	24	8,43
0920801	Guía Inferior Vía	3000	Blanco	24	9,28



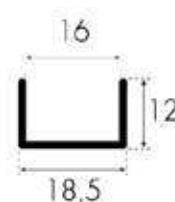
Tapa Guía Inferior

Código	Descripción	Longitud	Acabado	Embalaje	€
0921487	Tapa Guía Inferior	2000	Plata Mate	24	3,35
0921301	Tapa Guía Inferior	2000	Blanco	24	3,10
0921587	Tapa Guía Inferior	3000	Plata Mate	24	5,02
0921401	Tapa Guía Inferior	3000	Blanco	24	4,65



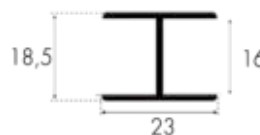
Perfil "U" 16 mm.

Código	Descripción	Longitud	Acabado	Embalaje	€
0921787	Perfil "U" 16 mm	2000	Plata Mate	36	3,53
0921601	Perfil "U" 16 mm	2000	Blanco	36	3,10
0921887	Perfil "U" 16 mm	3000	Plata Mate	36	5,29
0921701	Perfil "U" 16 mm	3000	Blanco	36	4,65



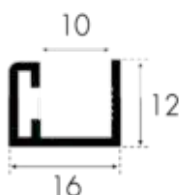
Perfil "H" 16 mm.

Código	Descripción	Longitud	Acabado	Embalaje	€
0922387	Perfil "H" 16 mm	2000	Plata Mate	36	4,13
0922201	Perfil "H" 16 mm	2000	Blanco	36	4,15
0922487	Perfil "H" 16 mm	3000	Plata Mate	36	6,19
0922301	Perfil "H" 16 mm	3000	Blanco	36	6,23



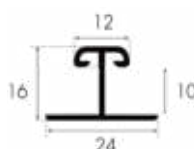
Perfil "U" 10 mm.

Código	Descripción	Longitud	Acabado	Embalaje	€
0922087	Perfil "U" 10 mm	2000	Plata Mate	36	3,01
0921901	Perfil "U" 10 mm	2000	Blanco	36	3,28
0922187	Perfil "U" 10 mm	3000	Plata Mate	36	4,52
0922001	Perfil "U" 10 mm	3000	Blanco	36	4,91



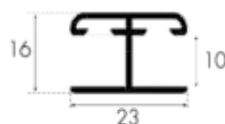
Perfil "H" Rotto 10 mm.

Código	Descripción	Longitud	Acabado	Embalaje	€
0922987	Perfil "H" Rotto 10 mm	2000	Plata Mate	36	4,67
0930287	Perfil "H" Rotto 10 mm	3000	Plata Mate	36	7,00



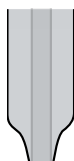
Perfil "H" Danatta 10 mm.

Código	Descripción	Longitud	Acabado	Embalaje	€
0922687	Perfil "H" Danatta 10 mm	2000	Plata Mate	36	4,43
0922501	Perfil "H" Danatta 10 mm	2000	Blanco	36	4,68
0922787	Perfil "H" Danatta 10 mm	3000	Plata Mate	36	6,65
0922601	Perfil "H" Danatta 10 mm	3000	Blanco	36	7,02



Rueda Inferior Canal

Código	Descripción	Ø Diámetro	Acabado	Embalaje	€
0910197	Rueda Inferior Canal	55	Bicromatado	100	4,46

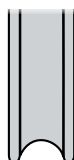


Rueda canal



Rueda Inferior Vía

Código	Descripción	Ø Diámetro	Acabado	Embalaje	€
0910297	Rueda Inferior Vía	55	Bicromatado	100	4,46



Rueda vía



Rueda Superior

Código	Descripción	Acabado	Embalaje	€
0910397	Rueda Superior Metálica	Bicromatado/Gris	100	1,19



Freno Armario



Código	Descripción	Acabado	Embalaje	€
0900268	Freno Armario Derecha	Galvanizado/Gris	10	10,29
0900368	Freno Armario Izquierda	Galvanizado/Gris	10	10,29



Polipelo Antipolvo

Código	Descripción	Medida	Acabado	Embalaje	€/ml.
0910207	Polipelo Antipolvo	6,5 x 5	Negro	375 metros	0,28
0910107	Polipelo Antipolvo	6,5 x 8	Negro	200 metros	0,33



Perfil Goma Reductor

Código	Descripción	Medida	Acabado	Embalaje	€/ml.
0900200	Perfil Goma Reductor	10 x 5	Transparente	100 metros	1,04
0900100	Perfil Goma Reductor	16 x 5	Transparente	75 metros	1,51

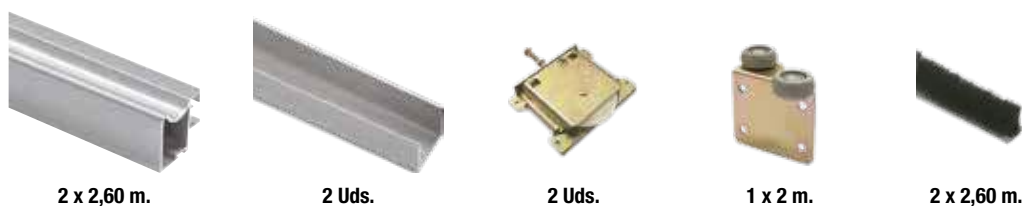
i El perfil goma reductor está indicado para instalar con cualquier vidrio de 4 mm. de espesor.



Kit Prima 16 mm.

Código	Descripción	Acabado	Embalaje	€
0927787	Kit Prima 16 mm	Plata Mate	1	40,60
0923501	Kit Prima 16 mm	Blanco	1	41,82
0904878	Kit Prima 16 mm	Roble Melamina	1	51,71

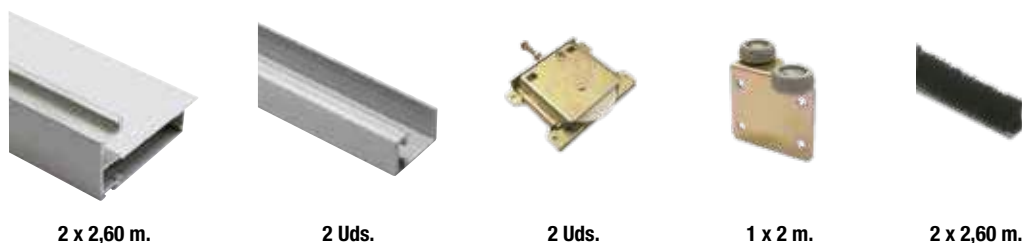
i El **Kit Prima** se compone de, 2 Perfil tirador de 2,60 mts, 1 Perfil "U" de 2 mts, 2 Rueda inferiores, 2 Ruedas superiores y 2 tiras de polipelo de 2,60 mts.



Kit Attivo 10 mm.

Código	Descripción	Acabado	Embalaje	€
0927887	Kit Attivo 10 mm	Plata Mate	1	53,56

i El **Kit Attivo** se compone de, 2 Perfil tirador de 2,60 mts, 1 Perfil "U" de 2 mts, 2 Rueda inferiores, 2 Ruedas superiores y 2 tiras de polipelo de 2,60 mts.



Kit Guía Canal

Código	Descripción	Longitud	Acabado	Embalaje	€
0927987	Kit Guía Canal	2000	Plata Mate	1	28,69
0923601	Kit Guía Canal	2000	Blanco	1	29,94
0904978	Kit Guía Canal	2000	Roble Melamina	1	34,57
0928087	Kit Guía Canal	3000	Plata Mate	1	41,32
0923701	Kit Guía Canal	3000	Blanco	1	43,23
0905078	Kit Guía Canal	3000	Roble Melamina	1	50,12

i El **Kit Guía Canal** se compone de, 1 Carril superior, 1 Carril inferior y 3 Clip montaje guía inferior.

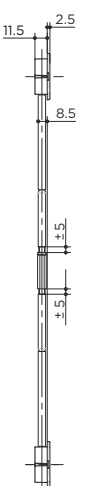
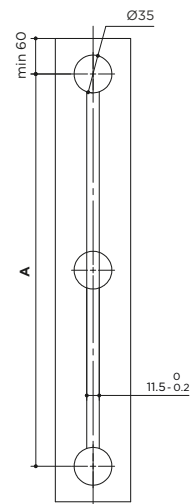
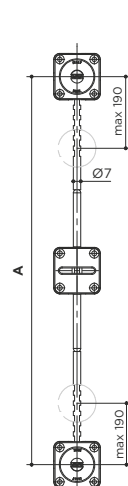
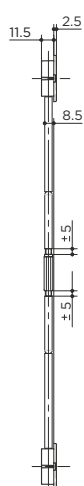
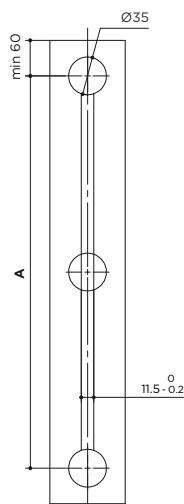
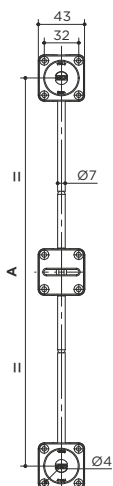
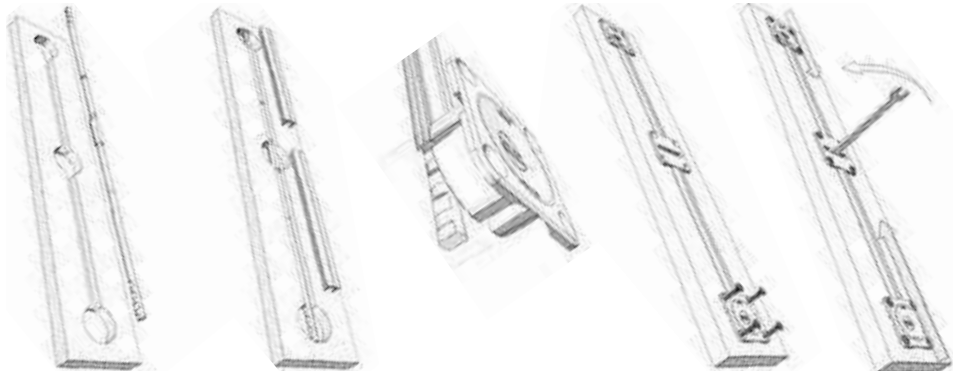
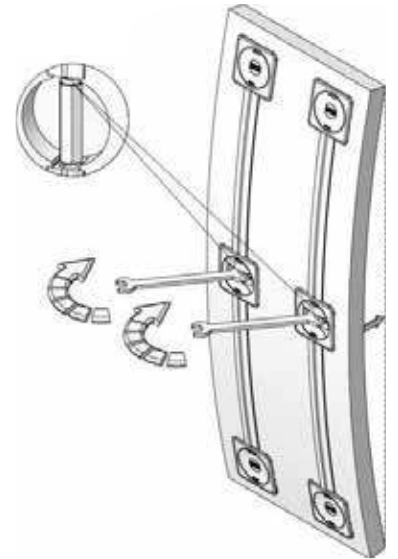
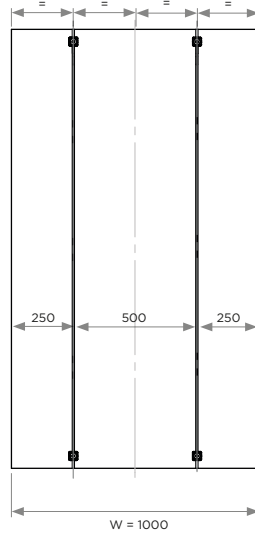


Tensor puerta



Código	Descripción	Longitud	Acabado	Embalaje	€
0900269	Sistema Tensor	1988	Níquel/Gris	25	12,34
0900169	Sistema Tensor	2248	Níquel/Gris	25	12,66

i Tensor puerta ajustable en altura mediante corte. Máximo 210 mm. por cada lado.







Vertiko

El vestidor que te mereces

El sistema Vertiko, es el preferido por los decoradores de todo el mundo, para la construcción principalmente de vestidores e instalaciones comerciales de diseño.

Se ha tenido en cuenta en el desarrollo del proyecto, la facilidad de montaje, simplificación de elementos y adelantos técnicos.

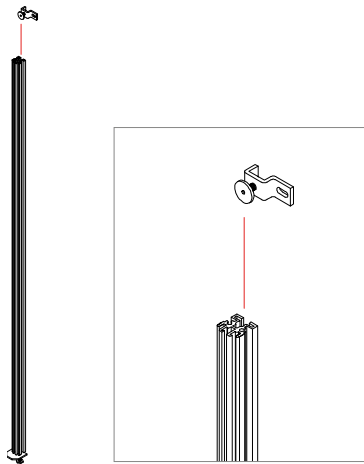
El sistema cuenta con tres regulaciones, una en altura de los paneles, que se consigue mediante el regulador premontado en el perfil, otra lateral, que se consigue con la pieza que se atornilla a la pared y otra de profundidad del panel que se accede a ella a través de los paneles una vez montados, con una llave allen larga. Pudiendo dejar de una accesible y sencilla manera, todos los paneles perfectamente regulados.

Acorde con el gusto de los diseñadores, las posibilidades del sistema Vertiko 2, son infinitas, combinando la extensa gama de tableros que hoy día ofrece el mercado, con los accesorios del sistema.

SECUENCIA DE INSTALACIÓN

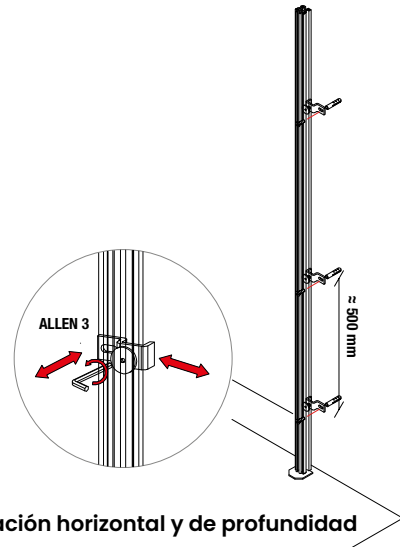
1 Insertar los soportes metálicos por el perfil Vertiko.

Deslice los soportes metálicos por el perfil hasta llegar a la altura deseada. Para fijar el soporte de metal apriete el tornillo.
Herramientas necesarias: llave Allen 3

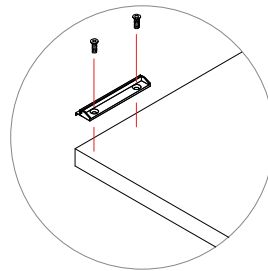
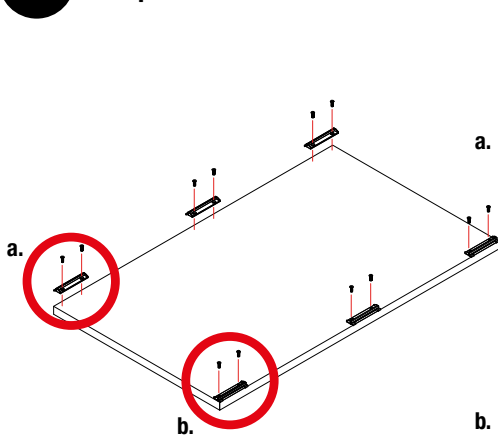


2 Fijar el primer perfil Vertiko a la pared.

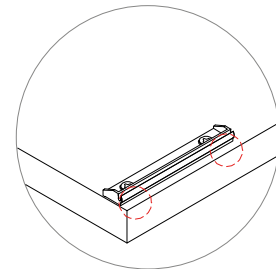
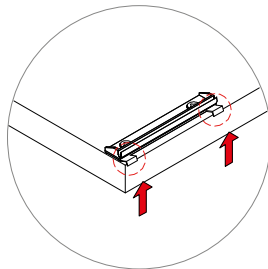
Fijar los soportes metálicos a la pared. Se sugiere aplicar un soporte metálico cada 500 mm. La calidad y cantidad de tornillos utilizados para instalar los soportes en la pared, junto con la composición y calidad de la pared, determinará la capacidad de carga del sistema.



3 Preparar el tablero de madera.



Atornille el clip de plástico en el tablero de madera.

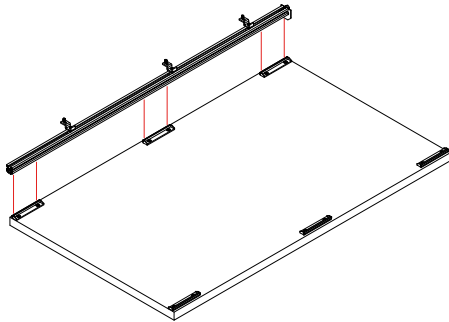


La posición del clip está determinada por las pestañas de plástico que siempre dan la correcta distancia desde el borde del tablero.

Después de que se haya colocado el clip en el tablero, retire con un corte las pestañas de plástico.

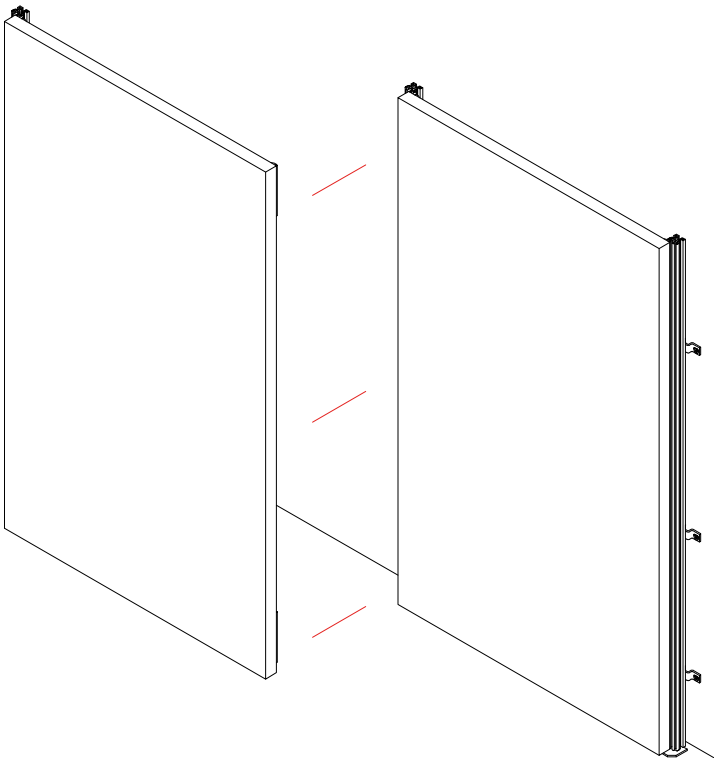
4 Fijar el segundo perfil vertical del Vertiko en el tablero.

Una vez que las pestañas de plástico han sido eliminadas, puede sujetar el perfil Vertiko a los clip previamente instalados.



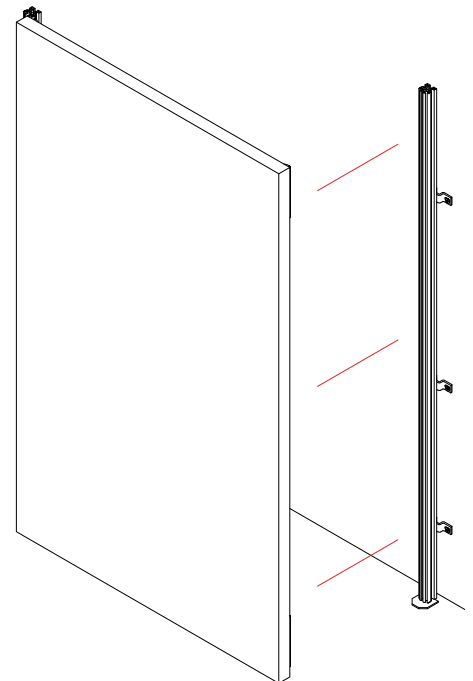
6 Repita la fijación de los otros paneles.

Instale el segundo panel al perfil Vertiko ya instalado. Puede repetir esta misma acción con tantos paneles como precise la instalación.



5 Fijar el tablero con el segundo bastidor Vertiko al primer perfil, previamente instalado en la pared.

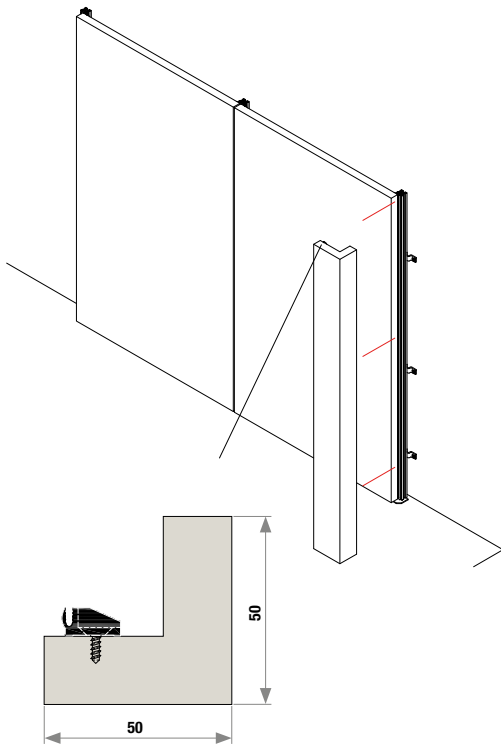
Fije el primer tablero haciendo coincidir los clip plásticos con el perfil, de esta forma el segundo y sucesivos perfiles, no requerirán medición y se colocarán donde determine cada panel.



SECUENCIA DE INSTALACIÓN

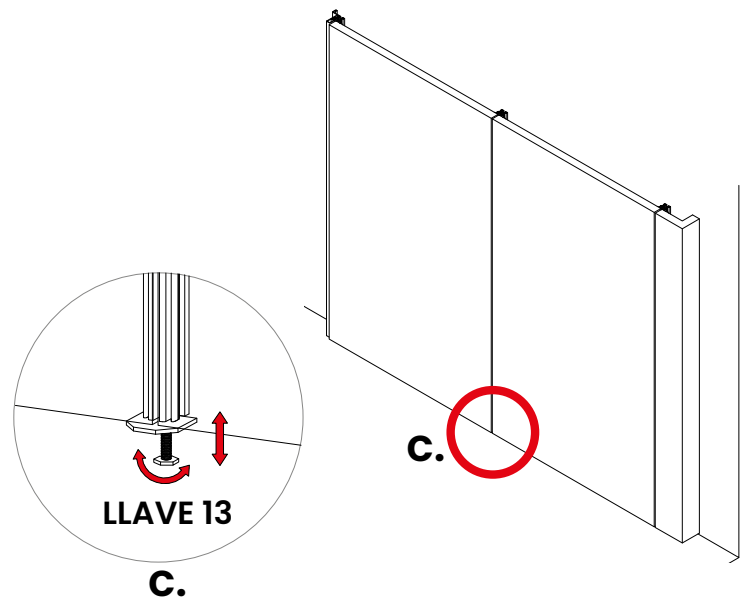
7 Fije el carter terminal.

Fije el carter para cubrir el último perfil Vertiko.



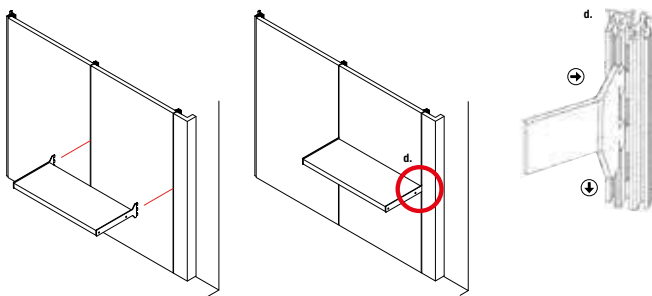
8 Ajuste en altura del sistema Vertiko.

Puede ajustar en altura la posición de los paneles, gracias al nivelador que se encuentra en la parte inferior del perfil.
Herramientas necesarias: llave 13.



9 Cómo fijar los accesorios en el perfil Vertiko.

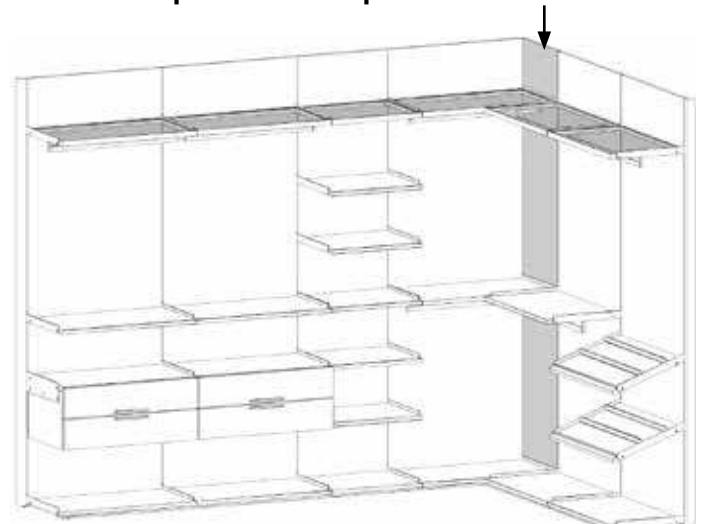
Inserte el accesorios por las perforaciones del perfil. Una vez realizado este proceso, presione el accesorio hacia abajo, dejándolo fijado.



10 Cómo hacer una instalación del Vertiko en esquina.

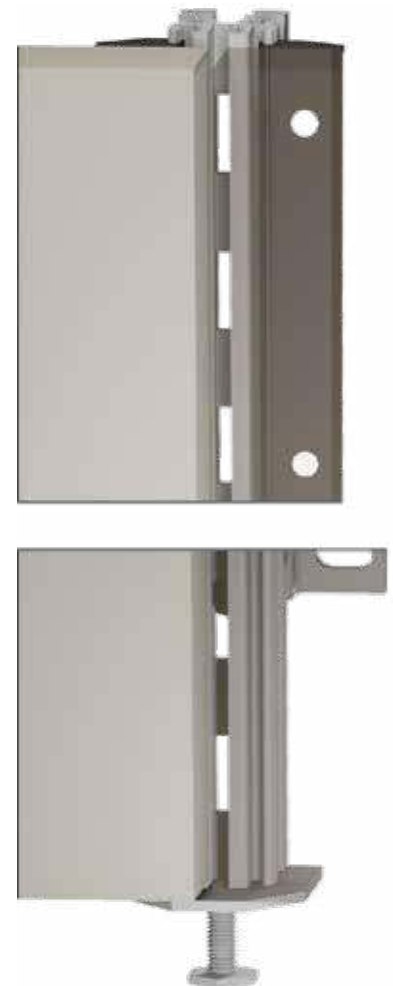
Con independencia del resto de medidas de tableros, este debe tener un ancho de 519 mm para salvar el encuentro entre perfiles.

panel cierre esquina de 519 mm. de ancho.

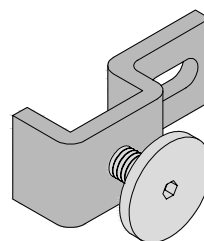
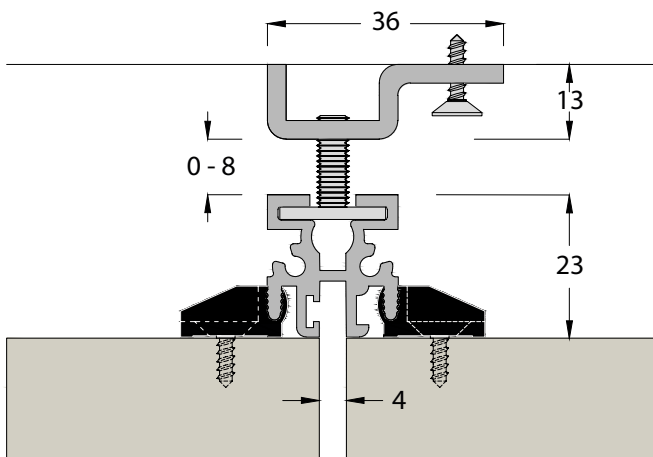


Elementos estructurales Vertiko

Código	Descripción	Longitud	Acabado	Embalaje	€
0928187	Perfil Vertiko + Regulador	2606	Aluminio	1	43,06
0928287	Soporte Vertiko Sencillo	---	Cinc	200	1,94
0900307	Clip Fijación Panel Vertiko	---	Negro	200	1,06



Perfil Vertiko + Regulador



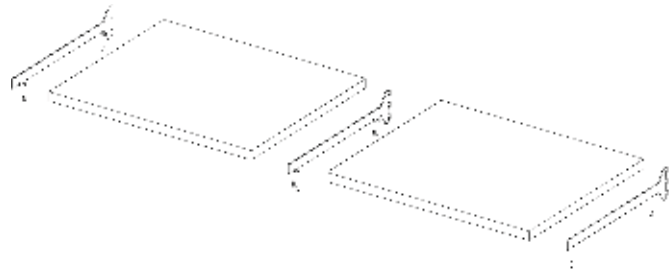
Soporte Vertiko Sencillo



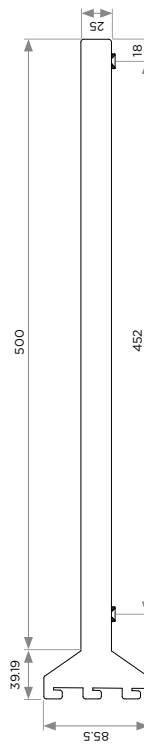
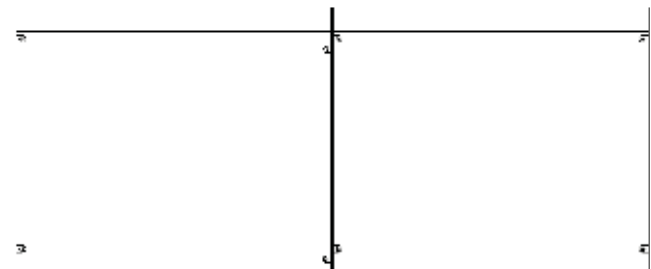
Clip Fijación Panel Vertiko

Soporte balda madera (Grosor de 16 mm. a 25 mm.)

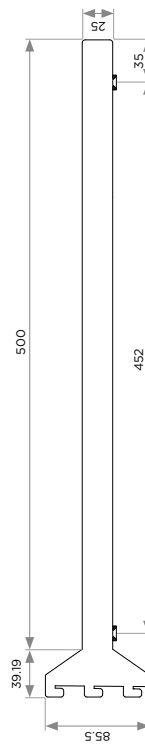
Código	Descripción	Profundidad	Acabado	Embalaje	€
1000902	Soporte balda madera izquierdo	500	Antracita	20	19,53
1001002	Soporte balda madera derecho	500	Antracita	20	19,53
1001102	Soporte balda madera central	500	Antracita	15	21,06



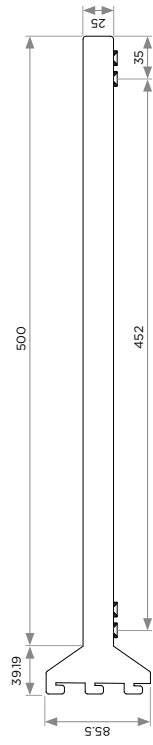
Vista inferior de las baldas



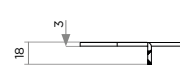
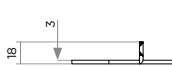
Izquierdo



Derecho



Central

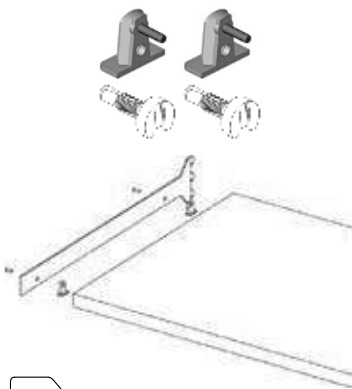


Soporte zapatero (Grosor de 25 mm. a 36 mm.)

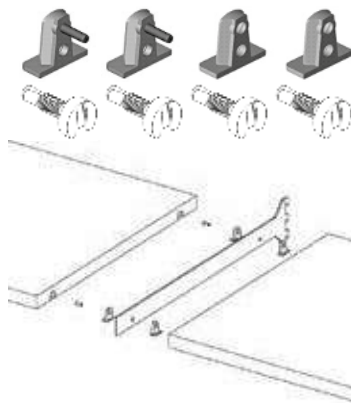
Código	Descripción	Profundidad	Acabado	Embalaje	€
1001202	Soporte zapatero	500	Antracita	25	15,15
1001302	Kit Madera soporte externo	---	Antracita	50	4,18
1001402	Kit Madera soporte central	---	Antracita	50	7,74

i La inclinación del soporte zapatero es de 15°.

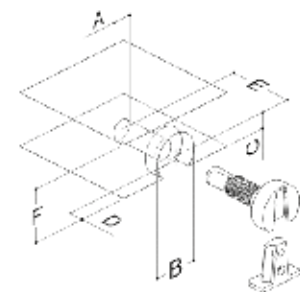
Kit Madera soporte externo



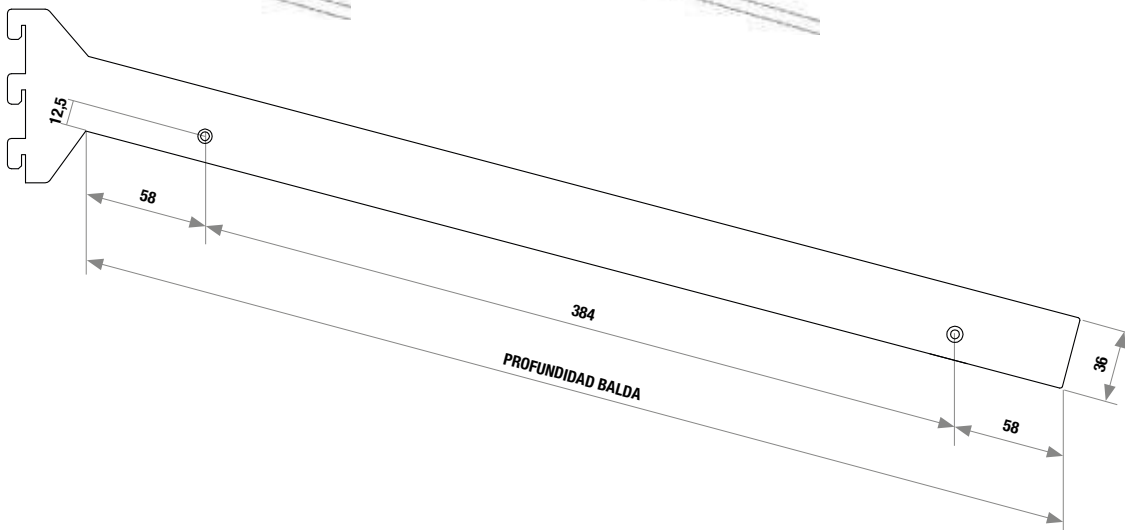
Kit Madera soporte central



Mecanización bulón

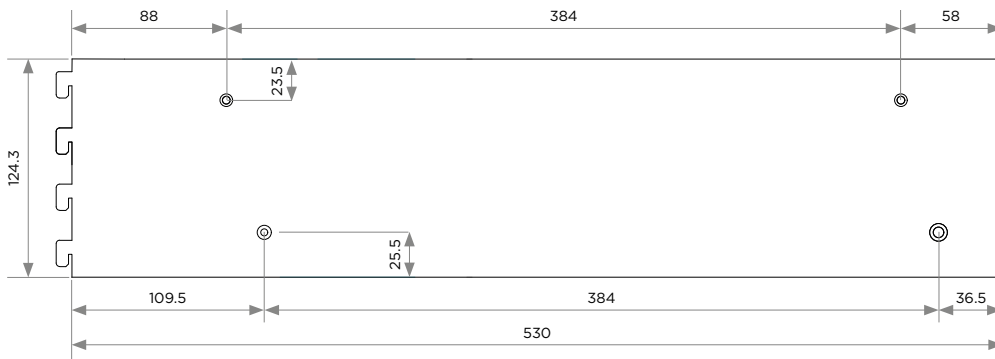


- A \varnothing 9
- B \varnothing 21
- C 7.5
- D 7
- E 31
- F 25

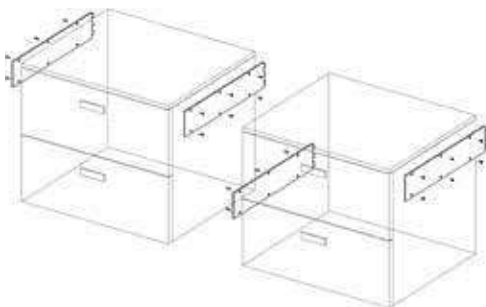


Soporte cajonera

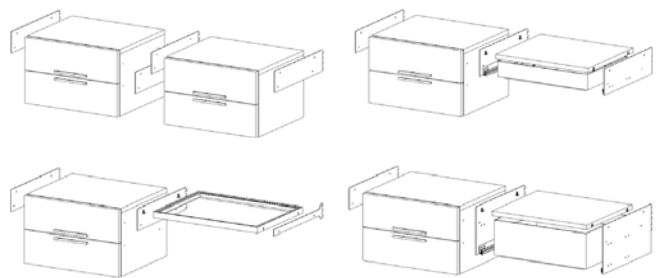
Código	Descripción	Profundidad	Acabado	Embalaje	€
1001502	Soporte cajonera	530	Antracita	10	18,38



Instalación soporte cajonera



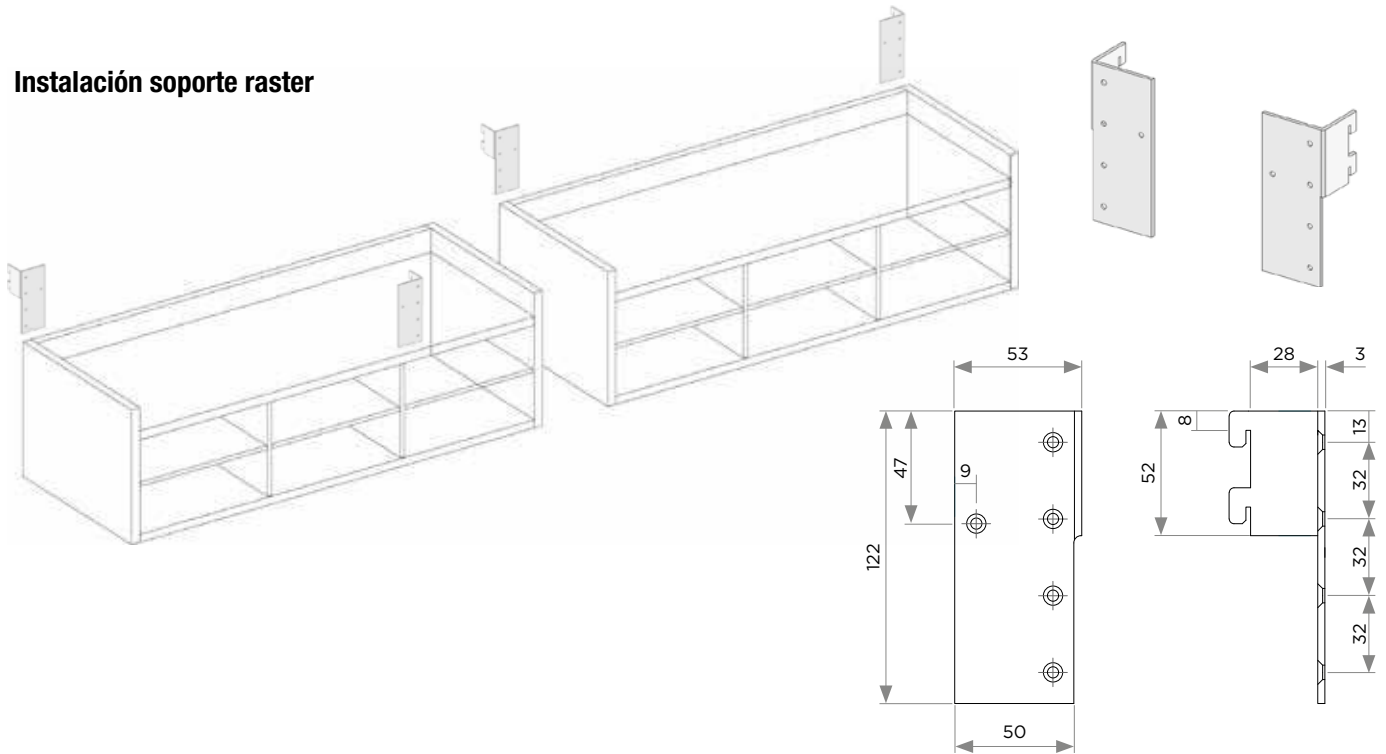
Ejemplo de aplicaciones con soporte cajonera



Soporte Raster

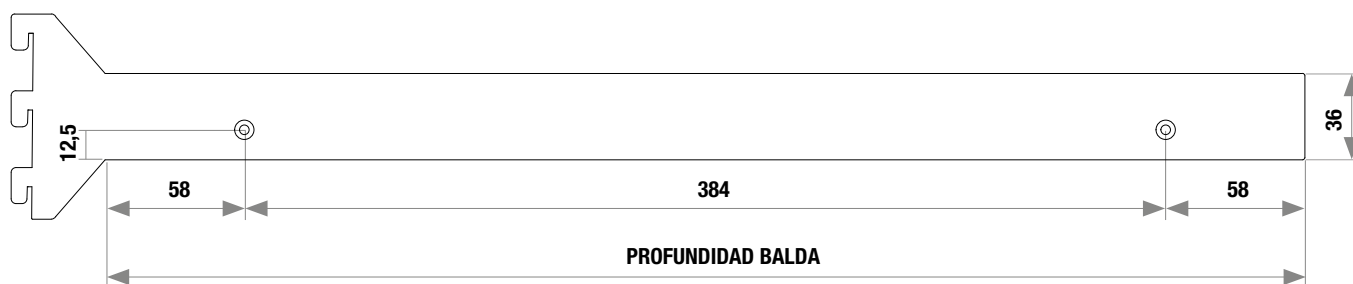
Código	Descripción	Acabado	Embalaje	€
1001602	Set soporte Raster	Antracita	25	21,94

Instalación soporte raster

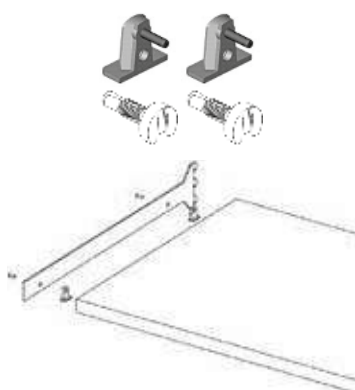


Soporte Universal (Grosor de 25 mm. a 36 mm.)

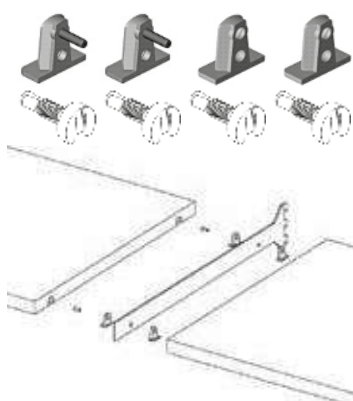
Código	Descripción	Profundidad	Acabado	Embalaje	€
1001702	Soporte Universal 25/36 mm.	500	Antracita	25	13,59
1001302	Kit Madera soporte externo	---	Antracita	50	4,18
1001402	Kit Madera soporte central	---	Antracita	50	7,74
1002002	Kit Aluminio soporte externo	---	Antracita	50	2,38
1002102	Kit Aluminio soporte central	---	Antracita	50	4,26



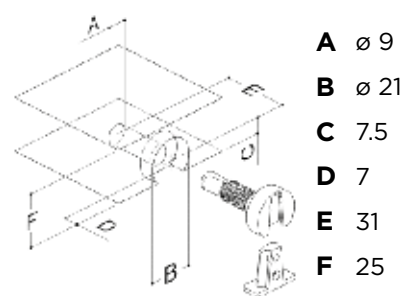
Kit Madera soporte externo



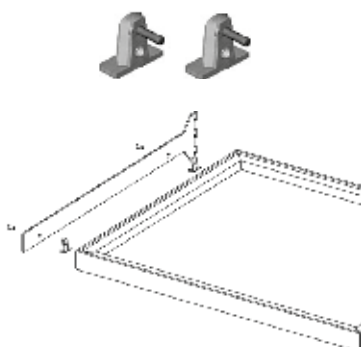
Kit Madera soporte central



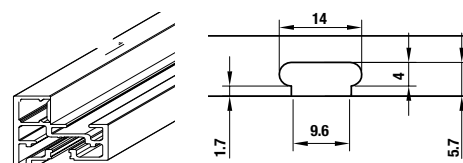
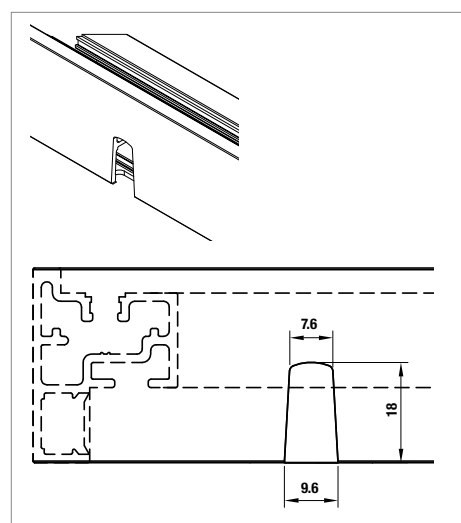
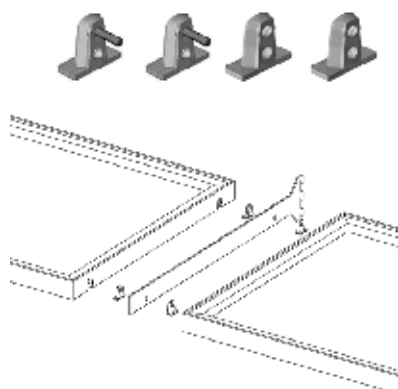
Mecanización bulón



Kit Aluminio soporte externo



Kit Aluminio soporte central



Balda aluminio Lumix

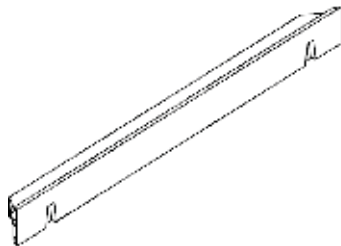
Código	Descripción	Longitud	Profundidad	Acabado	Embalaje	€
1002202	Perfil frontal / trasero Lumix	3000	---	Antracita	10	53,82
1002302	Lateral mecanizado Lumix	---	500	Antracita	50	20,74
1002402	Kit soporte lateral Lumix	---	---	Antracita	50	4,26
1010107	Kit escuadras balda Lumix	---	---	Negro	200	7,97

i Para hacer una **Balda Lumix**, hay que conectar con el kit de escuadras dos laterales mecanizados y cortar a 45° el perfil frontal/trasero a la medida deseada. Balda preparada para instalar cristal de 4 mm. de grosor.

El **Kit soporte lateral Lumix**, sólo será necesario en caso de instalar la balda en un armario. Para la aplicación en **Vertiko** serán necesarios el **Kit Aluminio soporte externo** y **Kit Aluminio soporte central**.

La **Balda Lumix**, puede verse complementada con la **Barra Inter** gracias a su **Kit de soporte de fijación balda Lumix**.

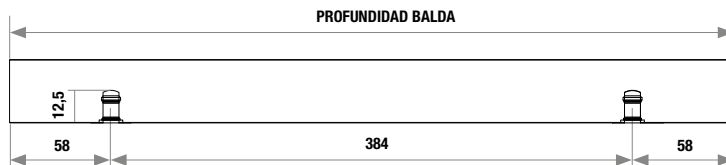
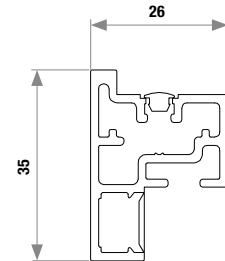
Lateral mecanizado Lumix



Kit soporte lateral Lumix



Perfil 3000 mm. frontal Lumix



Kit escuadras balda Lumix



Balda Lumix aplicada en armario



Balda Lumix aplicada en Vertiko

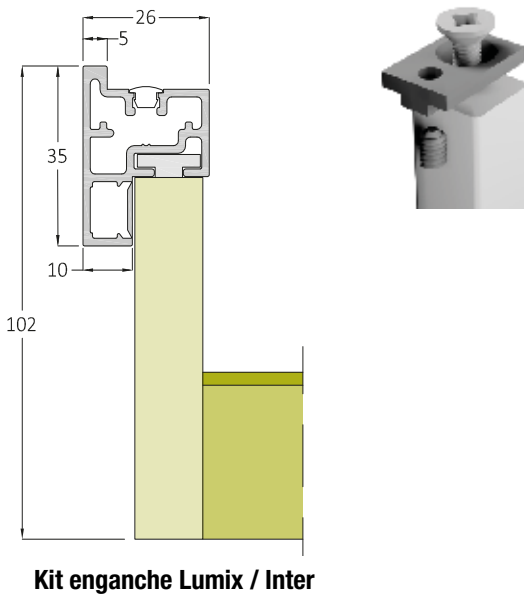


Barra armario Inter

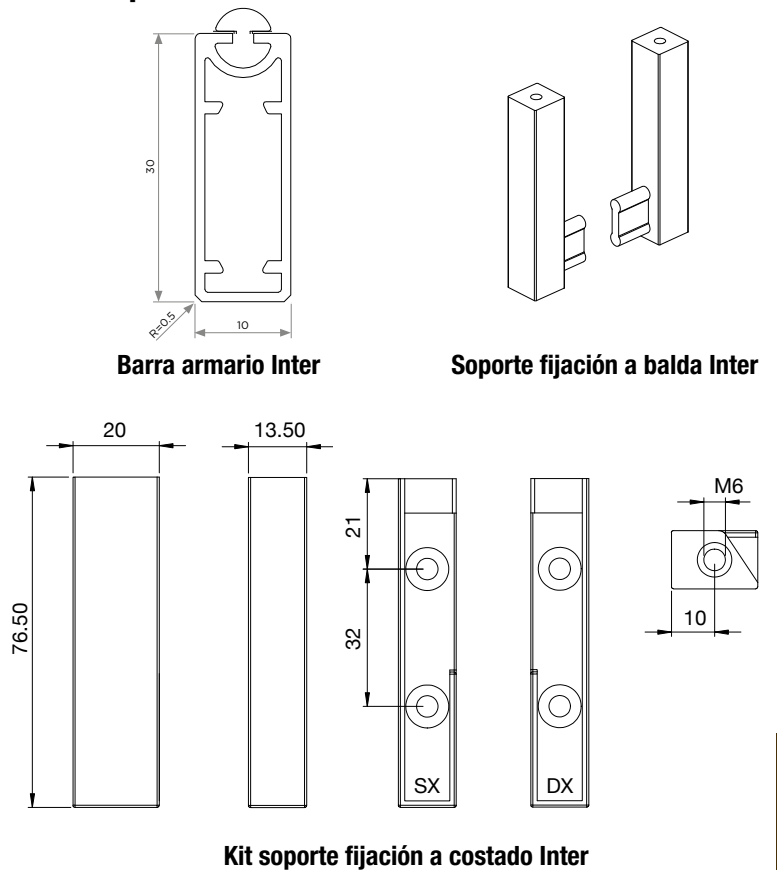
Código	Descripción	Longitud	Acabado	Embalaje	€
1002602	Barra armario Inter	3000	Antracita	20	25,91
1002802	Soporte fijación a balda Inter	---	Antracita	50	4,59
1002702	Kit enganche Lumix / Inter	---	Antracita	100	4,00
1002502	Kit soporte fijación a costado Inter	---	Antracita	75	5,59



Aplicación Barra Inter en balda Lumix



Aplicación Barra Inter en balda madera





CONDICIONES GENERALES TARIFA 2021

Precios

Esta Tarifa 2021 anula y reemplaza todas las anteriores.

Todos los precios aquí reflejados se expresan en € (euros) y se verán incrementados con los impuestos correspondientes en cada caso, siendo por cuenta del comprador, cualquier tasa, canon o incremento, vigente o de nueva creación, que se devengarán dependiendo de su país o comunidad autónoma.

Tramitación de pedidos

Para evitar errores o anomalías en las entregas de sus pedidos, le recomendamos cursen los mismos por alguno de los siguientes medios: e-mail o fax.

La tramitación de pedidos de mercancía especial para el cliente requiere en la mayoría de los casos, un anticipo para poder cursar el pedido.

Una vez realizado este pedido y recibido el anticipo, DB GROUP, no se hará cargo de los posibles errores u omisiones cometidos por el comprador, que ocasionen modificaciones o cancelaciones del mismo.

Portes

Se negociará directamente, con cada centro logístico DB GROUP correspondiente.

En el caso de ventas Export, tendrán siempre el tratamiento de EXW. Con la única excepción de Portugal, que igualmente se negociará con cada centro logístico DB Group.

Recepción de mercancía

La mercancía entregada ya sea por transporte propio o ajeno, deberá ser revisada, en el momento de su recepción, siendo muy importante la comprobación del número de bultos indicados en el albarán de entrega de transporte al igual que el estado de los mismos, haciendo constar en el documento de la agencia, cualquier anomalía que se pudiera detectar. Independientemente, también les aconsejamos anotar **siempre** en este, "pendiente de revisar".

El cliente dispondrá de 12 horas posteriores a la entrega, para poner en conocimiento de DB GROUP, cualquier incidencia. Nuestra empresa, no se hará cargo de ningún tipo de reposición sin el debido cumplimiento sine qua non de estas condiciones.

Se entenderá por válida y con poder suficiente, la firma estampada o sello, en cualquier conforme de entrega de mercancía, siempre y cuando la mercancía sea aceptada y no rechazada en el plazo antes descrito.

DB GROUP, dispone de un departamento de calidad que garantiza el buen estado de los productos que suministra.

En caso de cualquier vicio oculto o defecto de fabricación, que no hayan sido detectados por nuestro departamento (siempre que la deficiencia no haya sido derivada por el mal uso o mantenimiento del producto), la responsabilidad de DB GROUP, se limita al cambio del material por otro de la misma referencia, sin derecho a devolución de precio y quedará eximido de cualquier otro tipo de indemnización.

Solo en el caso de que esta mercancía se encontrara descontinuada, se podrá proceder a la devolución económica.

Devolución de mercancía

No se aceptará ninguna devolución, que previamente no se haya confirmado por nuestro departamento de ventas y que carezca de su documento de recogida correspondiente.

Igualmente, tampoco se admitirán devoluciones de ningún producto especial solicitado ex profeso por el cliente.

Tampoco se admitirá devolución de ningún producto, el cual haya sido transformado o modificado por parte del cliente.

No se admitirá devolución de mercancía, sea cual sea su motivo, transcurridos 15 días de la entrega de la misma.

En cualquier caso, la mercancía que sea recogida siempre deberá estar en el embalaje original en el cual se suministró y en perfecto estado de poder volver a ser puesta a la venta por DB GROUP.

DB GROUP se reserva en todo caso, el derecho de imponer un detrimento del precio a la devolución e incluso de no aceptar la devolución de la mercancía transcurrido dicho plazo, al igual que efectuar un cargo en concepto de transporte, en los casos en los que proceda.

Muy importante

DB GROUP se reserva el derecho de modificar total o parcialmente, cualquier dato que aparezca en esta tarifa sin previo aviso. No se aceptará ninguna responsabilidad por erratas de impresión o errores del mismo.

Todos los colores y tonos de las imágenes de este catálogo son orientativos y pueden sufrir variaciones por defectos de impresión. DB GROUP se exonera de cualquier responsabilidad al respecto.

Queda prohibida la reproducción o copia total o parcial del contenido de este catálogo por cualquier vía, salvo autorización expresa y por escrito de DB GROUP.

Más información en
www.dbgroupherrajes.com

DB Group SL

Mario Vargas Llosa, 2
28850 - Torrejón de Ardoz
Madrid (España)
Tel: +34 916 555 385
db@dbgroupherrajes.com
www.**dbgroupherrajes**.com