



www.dbgroupherrajes.com

FAMILIA SIETE

701 ZV Antivuelco / 817 32 ZV Antivuelco / 822 09 Antivuelco / 822 14 Antivuelco
Acuario 807 XL Antivuelco / Acuario 807 Antivuelco / 814 Antivuelco / 817 AU Scorpion
818 / Tapones / Spider / Geminis-Leo 806 / Chapas colgador / 316 / Pisso 308 /
Piedino / 306 / 300 / Piccoli / Ferro / Sicilia / Veneto / Toscana / Único / Smile 415
Smart / Abrazadera Smart / Ercolino / Abrazadera Único-Ercolino / Treviso / Milano
/ Sestante / Corner / Corner Parete / T-Able - T-Able XL T-Bench / Cocktail / Lunch
/ Top Flex / Opla Top / Funtional / Cook / 639 Step / 646 Cuadrada / Peninsula-
Mostrador / 656 Plegable / Escuadra abatible / Sistema unión de encimeras / Tope
Door-Soft / Tope Bi-Material / Tope Goma-Adhesivo / Tapones / Tornillo de unión /
Tornillo de ensamble / Taco Nylon / Adhesivo 2 componentes / Espigas / Galletas
/ Soporte balda cristal / Soportes baldas madera / Triade / Finibus / Kalabrone

Elementos técnicos estructurales

Los elementos técnicos estructurales, podrían denominarse como el esqueleto del mobiliario.

Colgadores, niveladores, patas y soportes, son las claves sobre las que descansan cualquier tipo de mueble.

Camar hace de su vida el arte de innovar. De aquí que pueda proponernos soluciones pioneras y avanzadas tecnológicamente como hizo en su día con los colgadores para mueble suspendido, ayer con el desarrollo de soluciones para regulación de zócalos de reducida dimensión y hoy con la presentación de niveladores que pueden regularse frontalmente para no tener que hacer perforaciones en el interior del mueble.

Líderes absolutos en sistemas antivuelco, solo las grandes firmas de mobiliario, caen en la cuenta de que solo unos cuantos euros, diferencian de equipar una instalación con la mejor marca del mercado como Camar a cualquier otra marca.

Ellos son los adalides de la tecnología que permiten proponer en sus muebles años y años de garantía, ya que saben que estos elementos técnicos estructurales harán que los muebles pasen por los años, pero los años, no pasen por sus muebles.

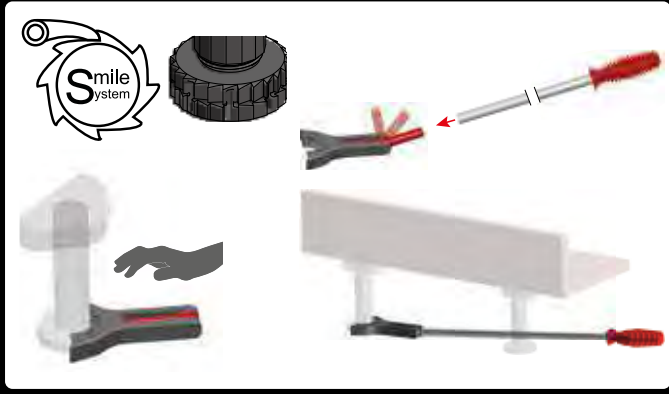




www.dbgroupherrajes.com

FAMILIA SIETE

701 ZV Antivuelco / 817 32 ZV Antivuelco / 822 09 Antivuelco / 822 14 Antivuelco
Acuario 807 XL Antivuelco / Acuario 807 Antivuelco / 814 Antivuelco / 817 AU Scorpion
818 / Tapones / Spider / Geminis-Leo 806 / Chapas colgador / 316 / Pisso 308 /
Piedino / 306 / 300 / Piccoli / Ferro / Sicilia / Veneto / Toscana / Único / Smile 415
Smart / Abrazadera Smart / Ercolino / Abrazadera Único-Ercolino / Treviso / Milano
/ Sestante / Corner / Corner Parete / T-Able - T-Able XL T-Bench / Cocktail / Lunch
/ Top Flex / Opla Top / Funtional / Cook / 639 Step / 646 Cuadrada / Peninsula-
Mostrador / 656 Plegable / Escuadra abatible / Sistema unión de encimeras / Tope
Door-Soft / Tope Bi-Material / Tope Goma-Adhesivo / Tapones / Tornillo de unión /
Tornillo de ensamble / Taco Nylon / Adhesivo 2 componentes / Espigas / Galletas
/ Soporte balda cristal / Soportes baldas madera / Triade / Finibus / Kalabrone



701 ZV Antivuelco / Chapa antivuelco	303
817 32 ZV Antivuelco / Chapa antivuelco	305
822 09 Antivuelco	306
822 14 Antivuelco	307
Acuario 807 XL Antivuelco	308
Acuario 807 Antivuelco	309
814 Antivuelco	310
817 AU / Scorpion 818	311
Tapones / Spider / Geminis - Leo 806.....	312
Tapa Colgador 806 / Chapa Scorpion / Chapa doble / Chapa lineal.....	313
316	315
Pisso / 308 / Piedino	316
306 / 300	317
Piccoli / Ferro	318
Sicilia / Veneto / Toscana.....	319
Único / Abrazadera Único - Ercolino	320
Smile 415	321
Smart / Abrazadera Smart.....	322
Ercolino / Abrazadera Único - Ercolino.....	323
Abrazadera nº2 / Abrazadera nº3 / Abrazadera 226 / Pinza Easy.....	324
Pata decorativa Treviso / Pata decorativa Milano	325
Sestante	327
Corner	329
Corner Parete	331
T-Able - T-Able XL - T-Bench.....	333
Cocktail	334
Lunch.....	335
Top Flex.....	336
Opla Top	337
Funtional	338
Cook	339
639 Step / 646 Cuadrada / Peninsula - Mostrador	340
656 Plegable / Escuadra abatible.....	341
Sistema unión de encimeras / Tope Door Soft.....	342
Tope Bi-Material / Tope goma-adhesivo.....	343
Tapón adhesivo / Tapones.....	344
Tornillo de unión / Tornillo de ensamble.....	345
Tornillo Euro / Tornillo Métrica 4 / Taco nylon	346
Adhesivo 2 componentes / Espigas / Galletas	347
Or / K-Line / Kubic / Peki	348
Kintai	349
Único / Flipper / Mobile.....	350
Safety / Cima / Duplo / Germany	351
Triade / Finibus	352
Kalabrone	353



**Art.
814**

Colgador oculto para espejos y paneles. Regulación en altura de 8 mm. y 2 mm. de regulación frontal que permite que bien el espejo o panel, queden completamente pegados a la pared.

**Art.
817**

Colgador oculto para mueble alto. Disponible en dos versiones 817 32 ZV para atornillar a la estructura del mueble y versión 817 AU con montaje automático sin necesidad de tornillos.

**Art.
701**

Colgador interior para mueble alto. Sus tan solo 10 mm de grosor, hacen que sea el más estético y seguro del mercado, gracias a su desarrollo técnico y a la materia prima con la que está fabricado. Producto estrella Camar.

**Art.
822**

Colgador totalmente oculto sin necesidad de orificios ni tapones, que se regula desde la parte superior.

**Art.
807**

Colgador interior para mueble suspendido de gran capacidad y seguridad. Capacidad de carga con certificación LGA de 120 kg. por colgador. Producto estrella Camar.



MANAGEMENT SYSTEM CERTIFICATE

Certificato no./Certificate No.: CERT-12225-2003-AQ-MIL-SINCERT
 Data prima emissione/Initial date: 17 aprile 2003
 Validità/Valid: 19 aprile 2018 - 16 aprile 2021
 Data di scadenza dell'ultimo ciclo di certificazione/Expiry date of last certification cycle: 16 aprile 2018
 Data dell'ultima ricertificazione/Date of last recertification: 19 aprile 2018

Si certifica che il sistema di gestione di/This is to certify that the management system of

CAMAR S.p.A.

Via Giacomo Leopardi, 8 - 22060 Figino Serenza (CO) - Italy

È conforme ai requisiti della norma per il Sistema di Gestione Qualità/
 has been found to conform to the Quality Management System standard:

ISO 9001:2015

Questa certificazione è valida per il seguente campo applicativo:

Progettazione e produzione di articoli tecnici/accessori, in materiale metallico e plastico per mobili (EA 17, 14)

This certificate is valid for the following scope:

Design and manufacture of metal and plastic technical items/accessories for furniture (EA 17, 14)

Luogo e Data/Place and date:
 Vimercate (MB), 19 aprile 2018



Per l'Organismo di Certificazione/
 For the Certification Body
DNV GL - Business Assurance
 Via Energy Park, 14 - 20871 Vimercate (MB) - Italy

Zeno Beltrami
 Management Representative

La validità del presente Certificato è subordinata al rispetto delle condizioni contenute nel Contratto di Certificazione/
 Lack of fulfillment of conditions as set out in the Certification Agreement may render this Certificate invalid.
 DNV GL Business Assurance Italia S.r.l., Via Energy Park, 14 - 20871 Vimercate (MB) - Italy, TEL.039 68 99 905, www.dnvgl.it

LA IMPORTANCIA DE UN SISTEMA ANTIVUELCO

La creciente tendencia en el mundo del diseño de equipar las estancias con módulos de grandes dimensiones para permitir indistintamente una mayor capacidad de almacenamiento y una visión estética más llamativa, hace que los herrajes tengan que resultar más eficientes ante situaciones cada vez más exigentes.

Este escenario, unido a una fuerte implementación de sistemas de alzamiento, que en la gran parte de los casos, producen el llamado "efecto leva", someten aún más si cabe, a los módulos a un estrés que en ocasiones puede resultar peligroso.

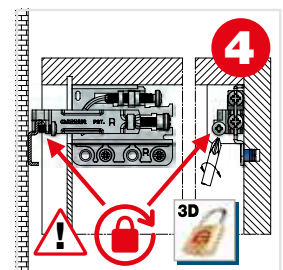
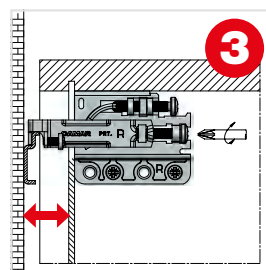
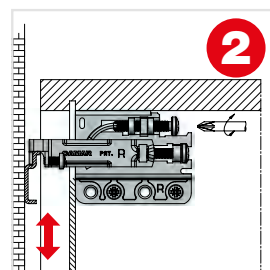
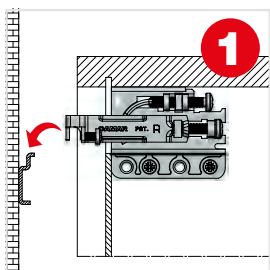
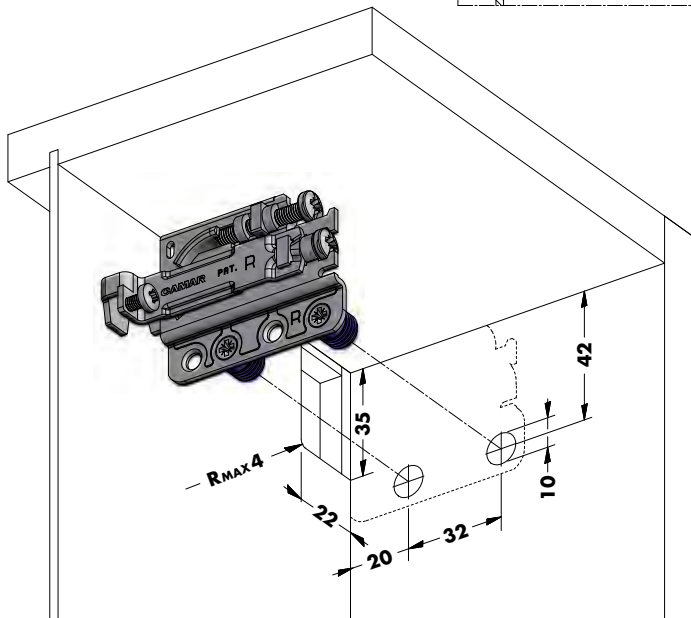
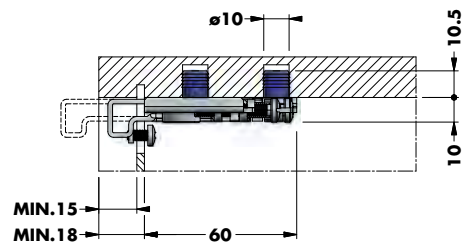
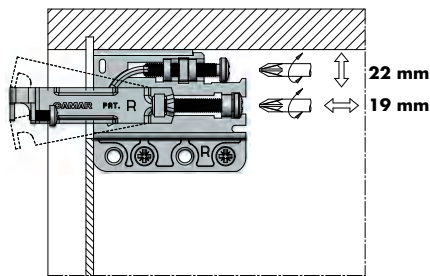
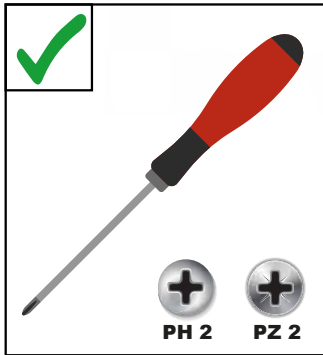
Así, **DB GROUP**, de la mano de su representada, la firma italiana **CAMAR**, de reconocido prestigio a nivel mundial, propone toda una gama completa de colgadores con el llamado "sistema antivuelco". Ingeniería industrial puntera, adaptada a la normativa EN 15939 06/2014, para asegurar, que cualquier mobiliario fabricado con sus herrajes, está dotado de un sistema máxima fiabilidad y garantía.

Para **CAMAR**, los test de ensayo, no son un simple trámite. Como empresa líder a nivel mundial en el desarrollo de herrajes para la seguridad del mueble, han desarrollado un estricto y preciso sistema para certificar la capacidad de carga de sus herrajes. Este sistema está denominado como **WARNING** y está a disposición de cada cliente que así lo solicite.

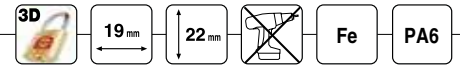
Soluciones para muebles altos (vistos y ocultos), muebles bajos suspendidos, muebles columna invisible, paneles o espejos, cualquier aplicación está cubierta por la empresa italiana, siempre con opción de sistema antivuelco.







CAMAR, el arte de la innovación.





701 ZV Antivuelco



Código	Descripción	Acabado	Embalaje
0602596	Colgador 701 ZV Antivuelco Derecha atornillar	Cinc	200
0602696	Colgador 701 ZV Antivuelco Izquierda atornillar	Cinc	200
0602396	Colgador 701 ZV Antivuelco Derecha con tacos	Cinc	200
0602496	Colgador 701 ZV Antivuelco Izquierda con tacos	Cinc	200
0601001	Tapa 701 Derecha Solapa	Blanco	400 
0601101	Tapa 701 Izquierda Solapa	Blanco	400 
0601820	Tapa 701 Derecha Solapa	Gris	400 
0601920	Tapa 701 Izquierda Solapa	Gris	400 
0601307	Tapa 701 Derecha Solapa	Antracita	400 
0601407	Tapa 701 Izquierda Solapa	Antracita	400 



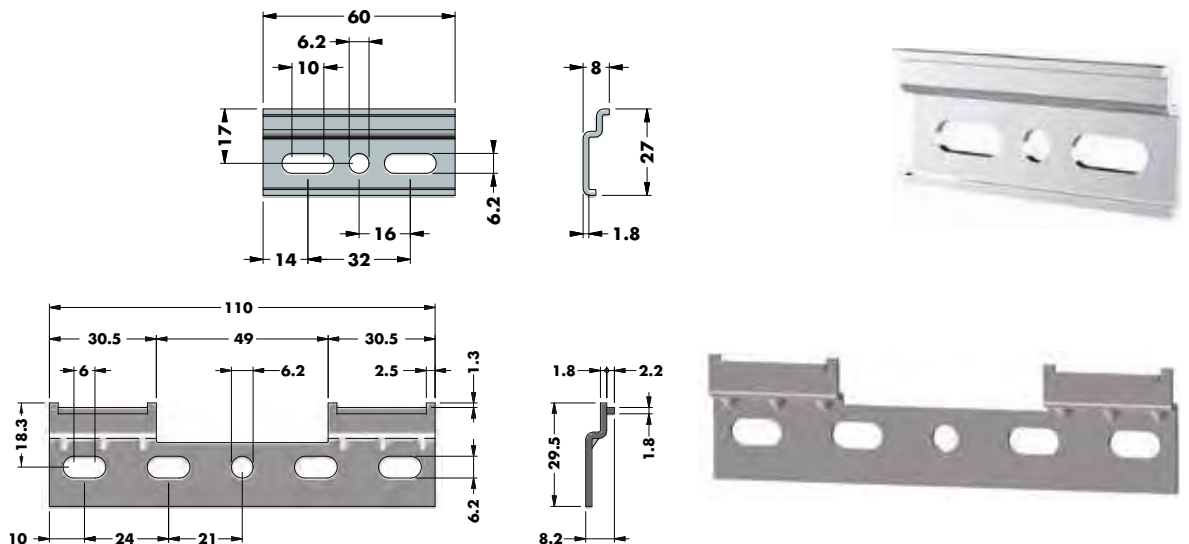
i Imprescindible combinar el Colgador 701 ZV con la Chapa Antivuelco para conseguir el efecto del Antivuelco. Posibilidad de otros acabados de tapa consultando cantidad mínima, precio y plazo de entrega. Para ampliar información de instalación y montaje consulte nuestra pagina web. Después del montaje, verifique que se haya activado el sistema antivuelco.

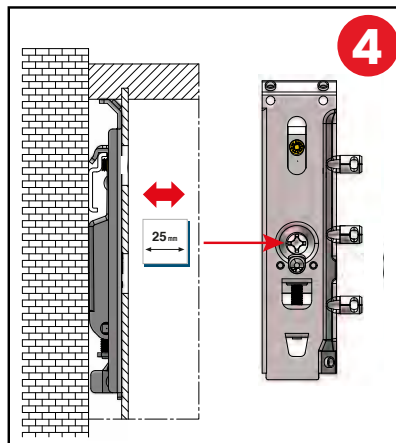
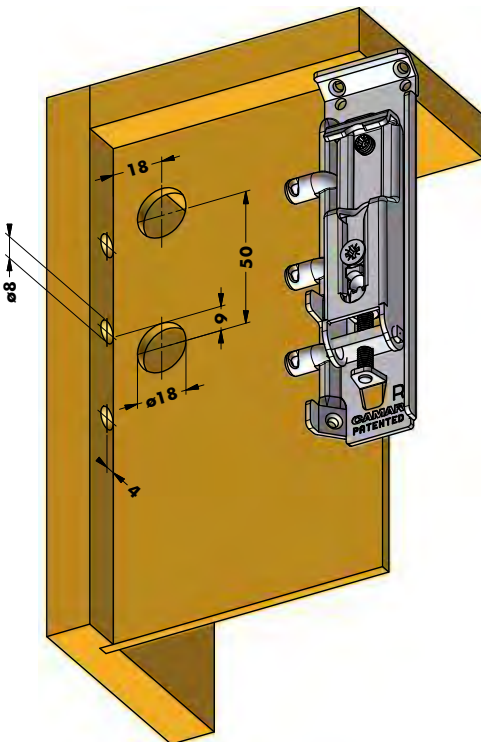
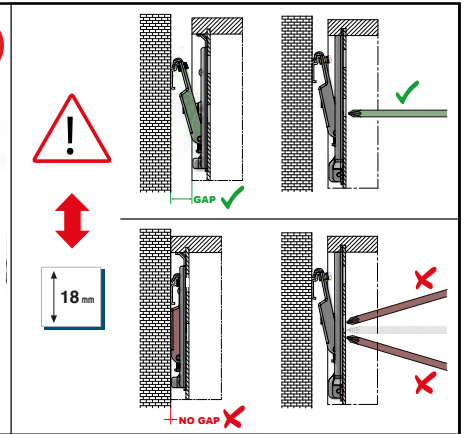
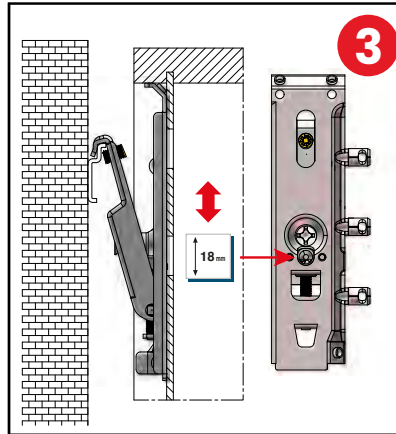
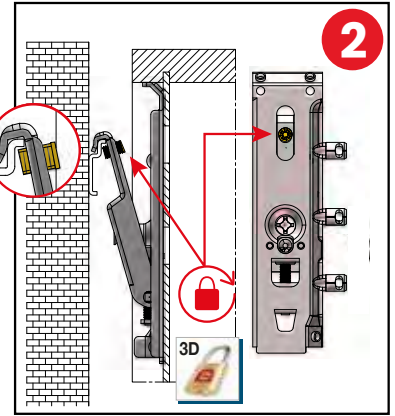
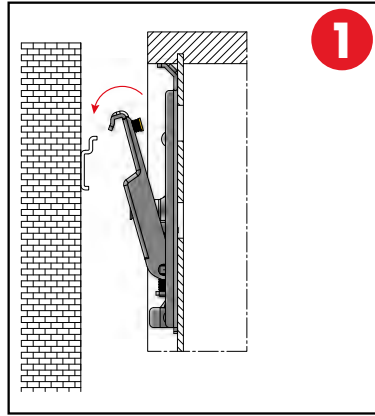
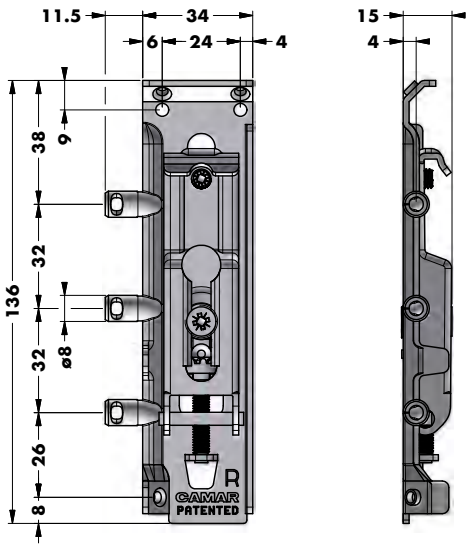
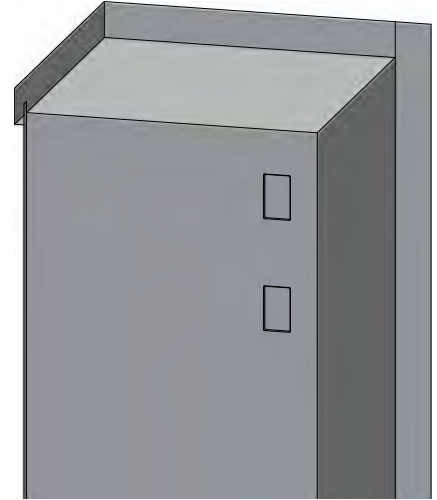
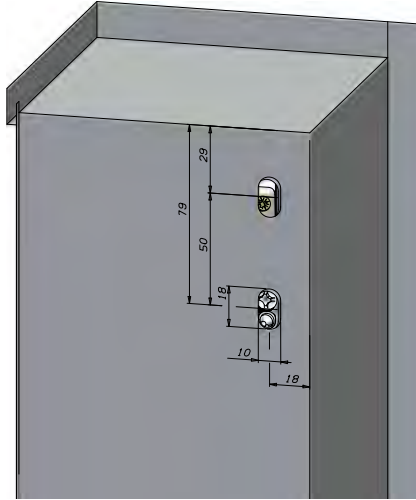
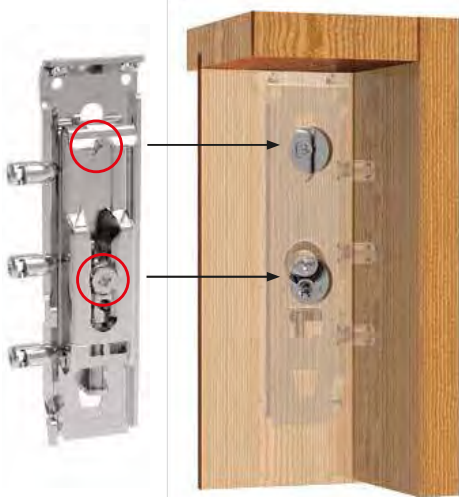
Chapa Antivuelco



Código	Descripción	Acabado	Embalaje
0602796	Chapa sencilla Antivuelco	Galvanizado	800
0700498	Chapa doble Antivuelco	Galvanizado	200

i La **Chapa sencilla Antivuelco**, es válida para combinar con el modelo de colgador **701 ZV Antivuelco** y **817 32 ZV Antivuelco**. La **Chapa doble Antivuelco**, es únicamente válida para combinar con el modelo de colgador **701 ZV Antivuelco**.



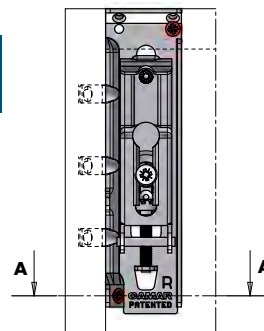
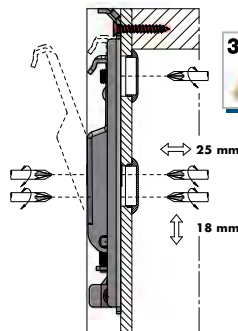
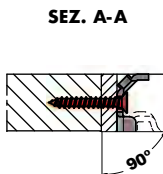
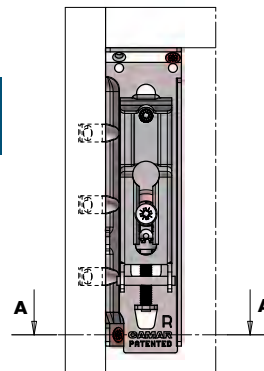
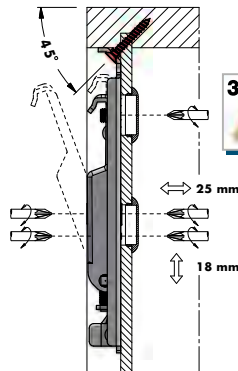
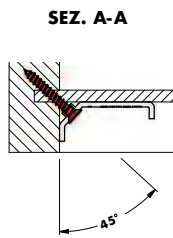


817 32 ZV Antivuelco



Código	Descripción	Acabado	Embalaje
0602896	Colgador 817 32 ZV Antivuelco Derecha	Galvanizado	100
0602996	Colgador 817 32 ZV Antivuelco Izquierda	Galvanizado	100

i Imprescindible combinar el Colgador 817 32 ZV con la Chapa Antivuelco para conseguir el efecto del Antivuelco.
 Taponos para cubrir regulaciones del colgador en trasera de mueble. (Ver página 312). Para ampliar información de instalación y montaje consulte nuestra pagina web.
 Después del montaje, verifique que se haya activado el sistema antivuelco.

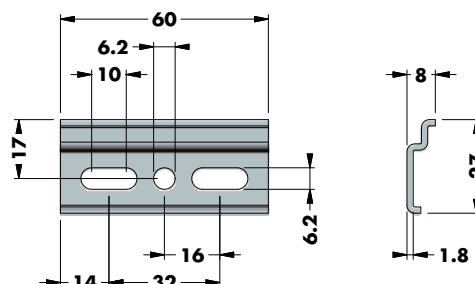


Chapa Antivuelco



Código	Descripción	Acabado	Embalaje
0602796	Chapa sencilla Antivuelco	Galvanizado	800

i La Chapa sencilla Antivuelco, es válida para combinar con el modelo de colgador 701 ZV Antivuelco y 817 32 ZV Antivuelco.

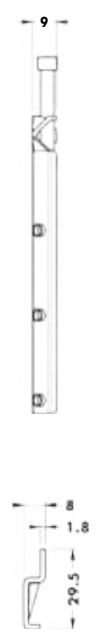
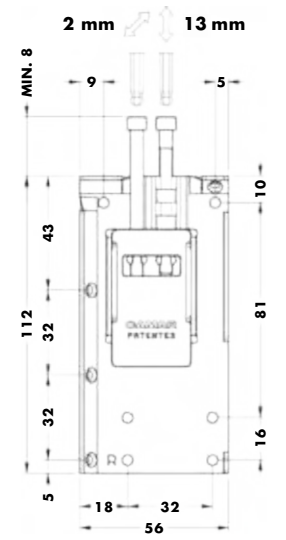
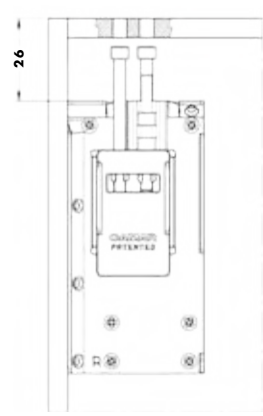
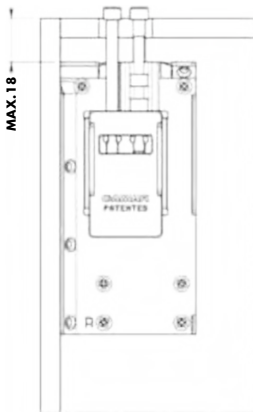
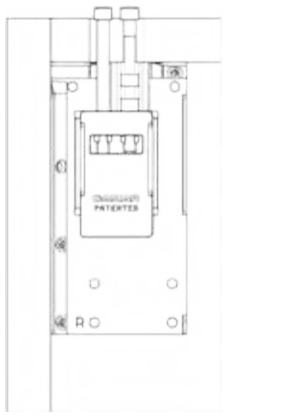
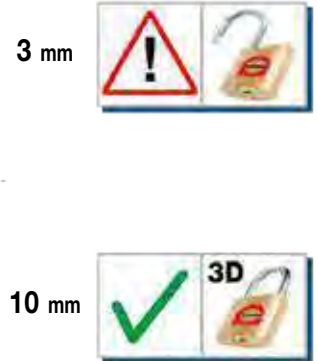
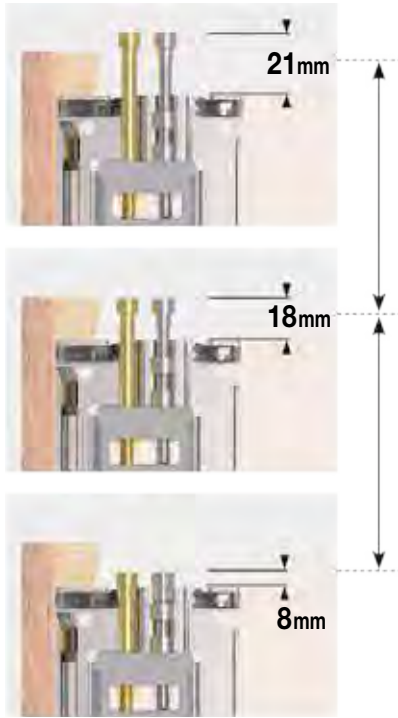
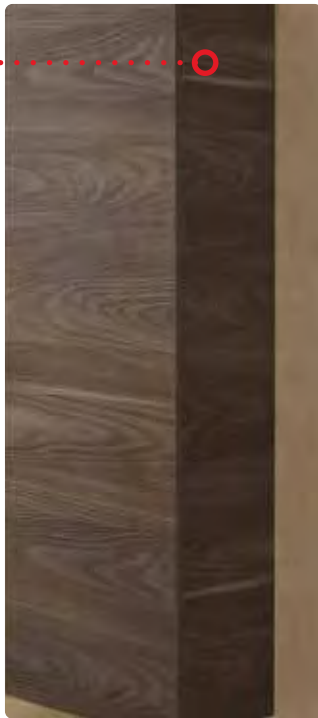




822 09 Antivuelco

Código	Descripción	Acabado	Embalaje
0700296	Colgador 822 09 Izquierda	Galvanizado	100
0700196	Colgador 822 09 Derecha	Galvanizado	100
0700298	Chapa colgador 893 10	Galvanizado	200

i Colgador totalmente oculto sin orificios en la trasera, con regulación desde la parte superior del mueble. Para ampliar información de instalación y montaje consulte nuestra pagina web. Después del montaje, verifique que se haya activado el sistema antivuelco.

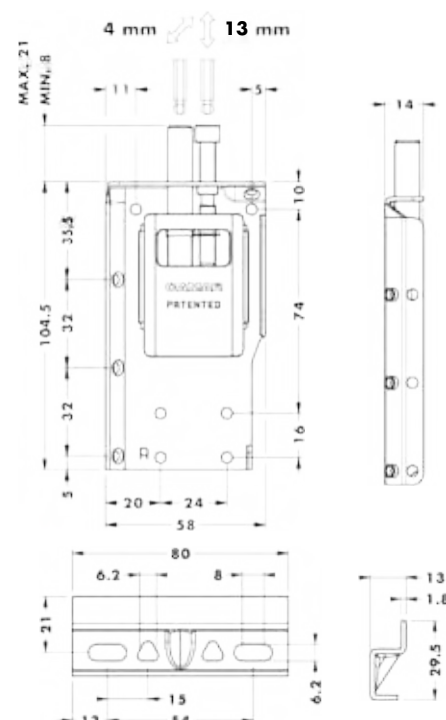
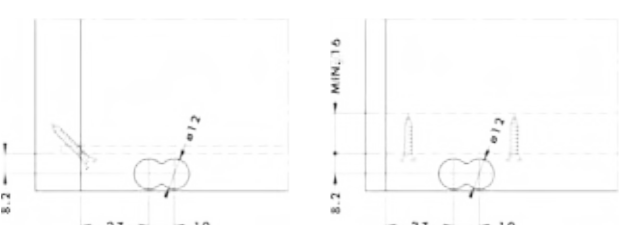
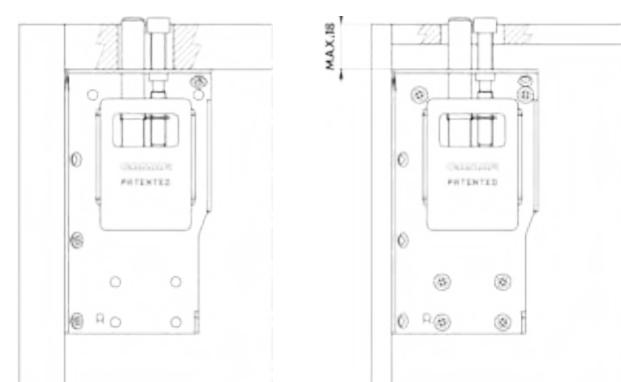
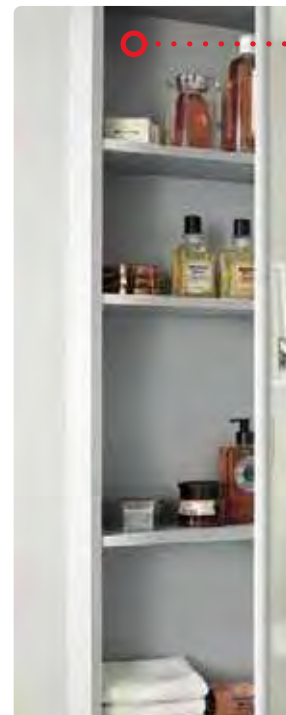
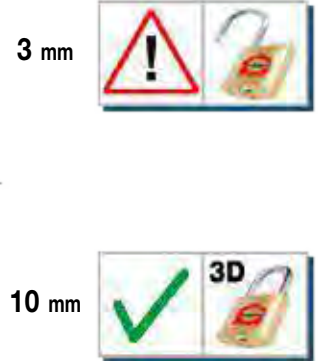
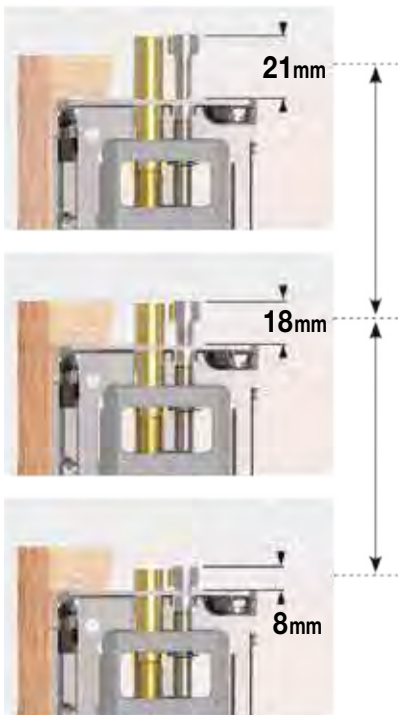


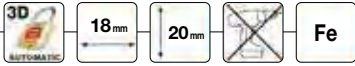
822 14 Antivuelco



Código	Descripción	Acabado	Embalaje
0700496	Colgador 822 14 Izquierda	Galvanizado	100
0700396	Colgador 822 14 Derecha	Galvanizado	100
0700398	Chapa colgador 893 16	Galvanizado	200





i Colgador totalmente oculto sin orificios en la trasera, con regulación desde la parte superior del mueble. Para ampliar información de instalación y montaje consulte nuestra pagina web. Después del montaje, verifique que se haya activado el sistema antivuelco.



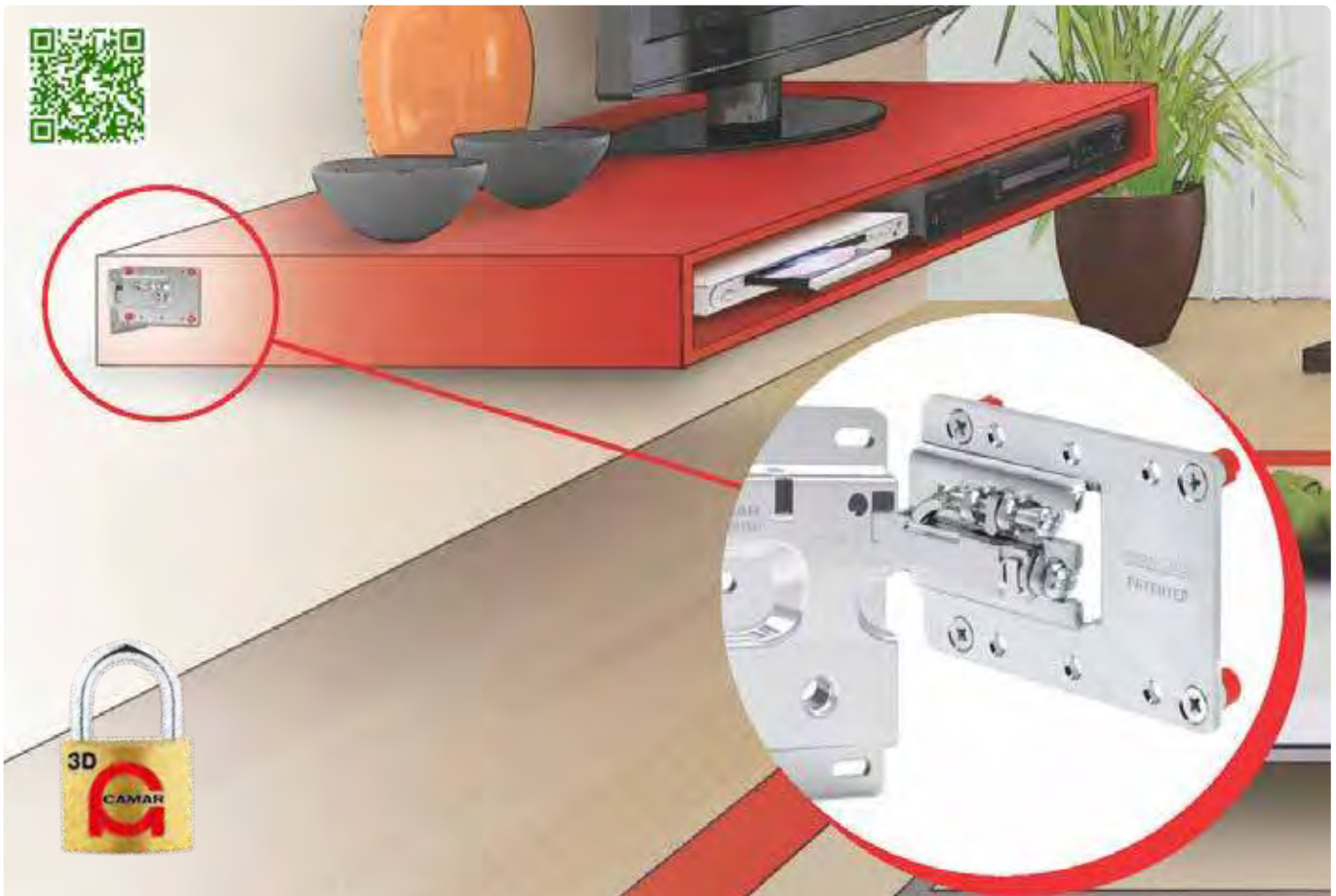
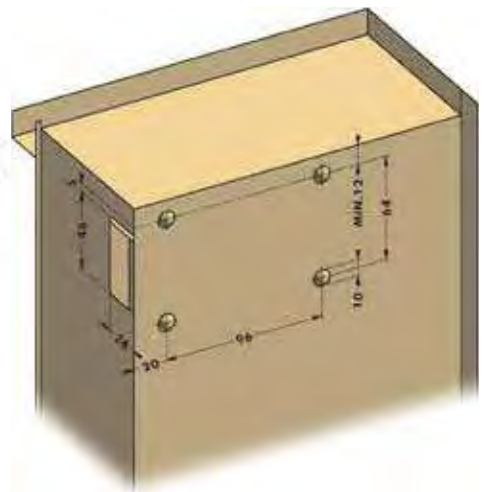
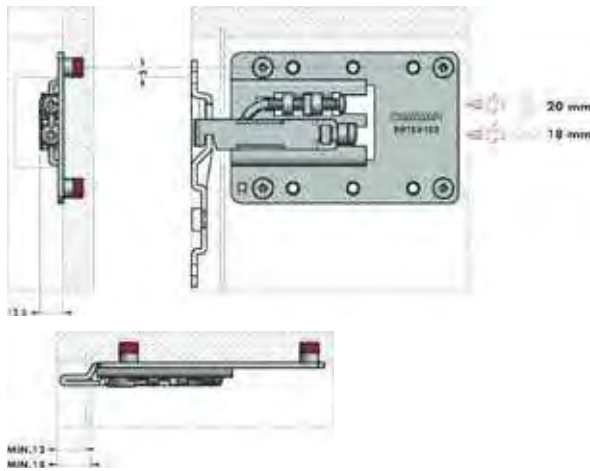


Acuario 807 XL Antivuelco



Código	Descripción	Acabado	Embalaje
0600896	Colgador Acuario 807 XL Derecha con tacos	Cinc	50 
0600996	Colgador Acuario 807 XL Izquierda con tacos	Cinc	50 
0600701	Tapa Reversible Acuario 807 XL	Blanco	200 
0601796	Chapa Acuario 807 XL Acuario 807	Cinc	50 

i Para ampliar información de instalación y montaje consulte nuestra pagina web. Después del montaje, verifique que se haya activado el sistema antivuelco.

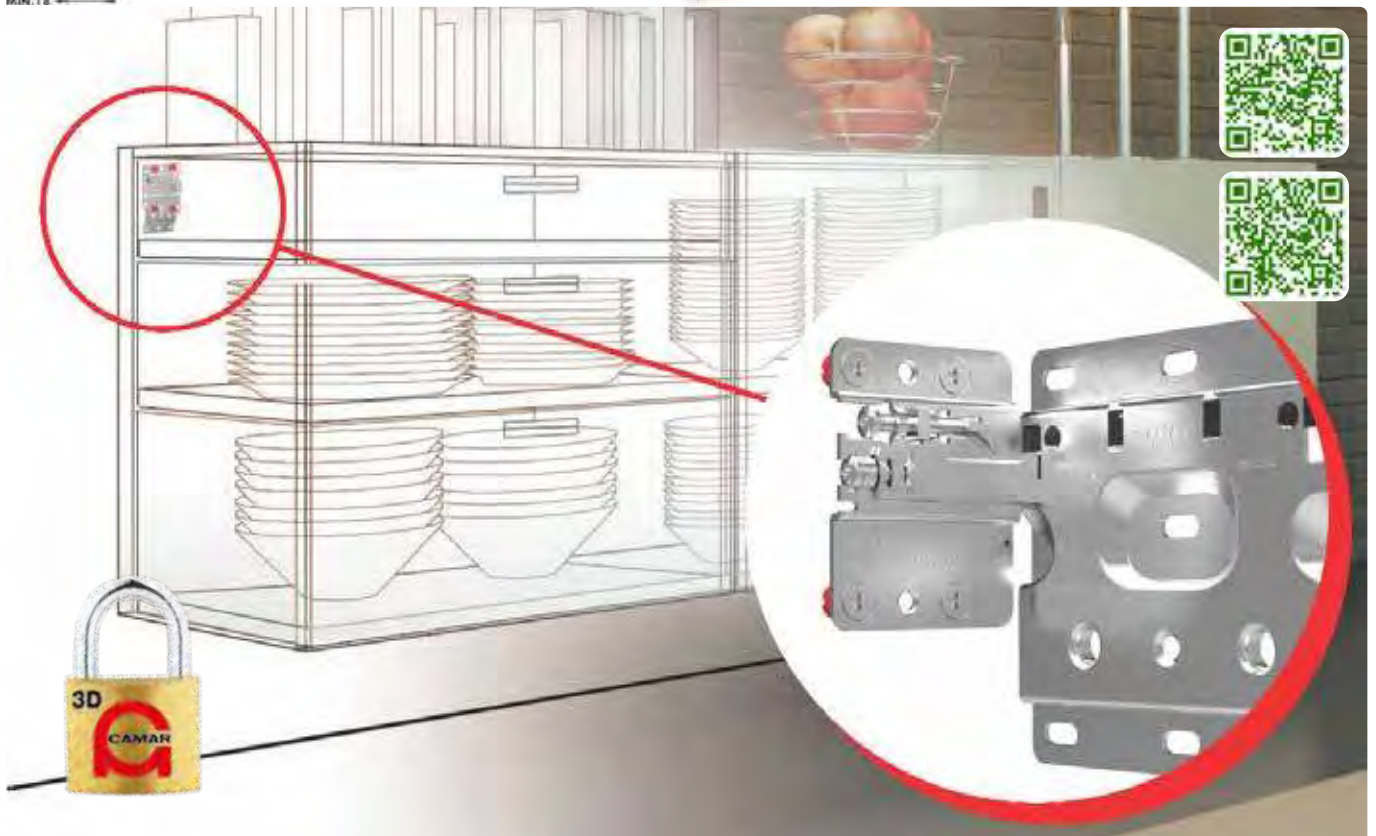
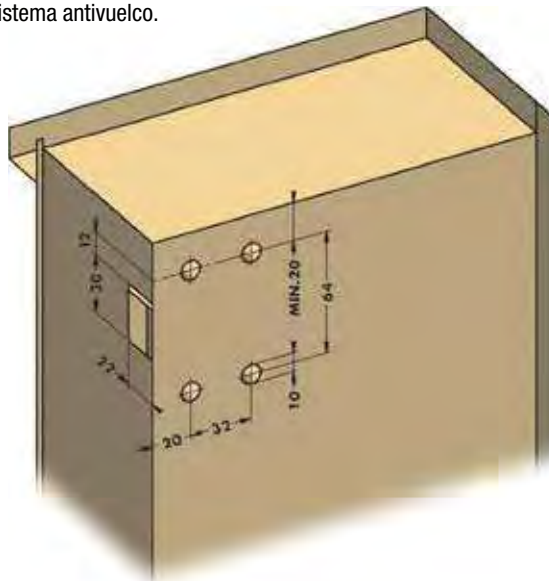
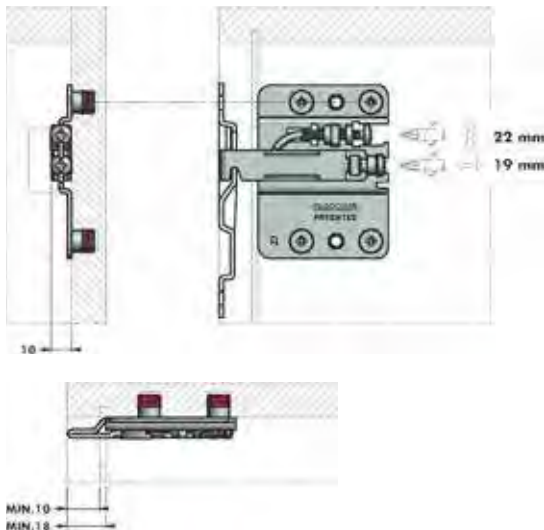


Acuario 807 Antivuelco



Código	Descripción	Acabado	Embalaje
0633298	Colgador Acuario Derecha con tacos	Cinc	100
0633398	Colgador Acuario Izquierda con tacos	Cinc	100
0632401	Tapa Acuario Derecha	Blanco	400
0632501	Tapa Acuario Izquierda	Blanco	400
0633394	Chapa Antivuelco Acuario 807	Cinc	200

i Para ampliar información de instalación y montaje consulte nuestra pagina web.
Después del montaje, verifique que se haya activado el sistema antivuelco.

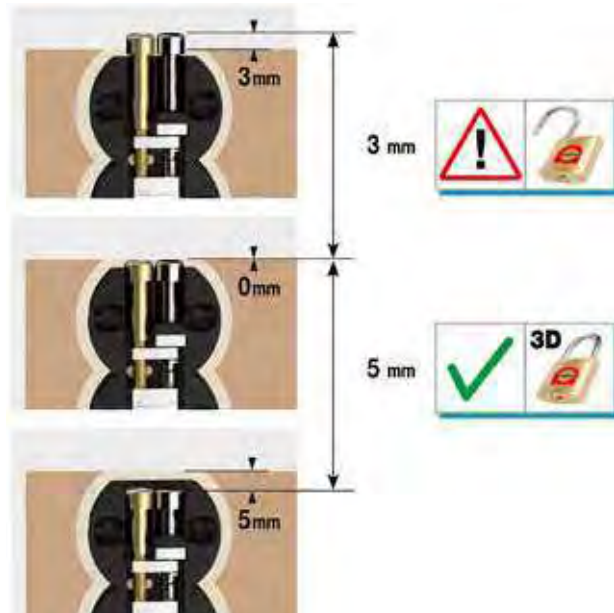
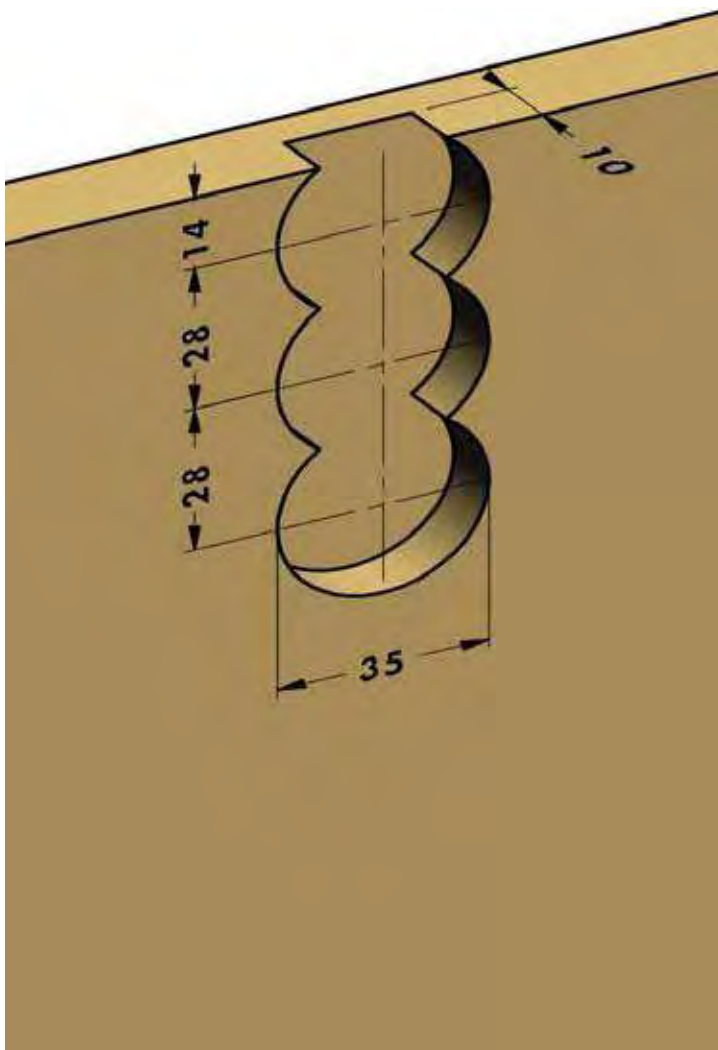
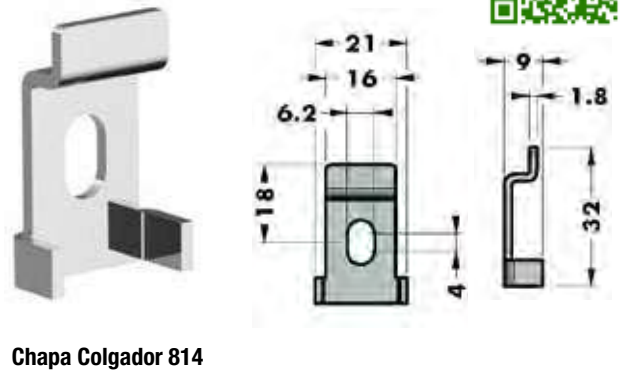




814 Antivuelco

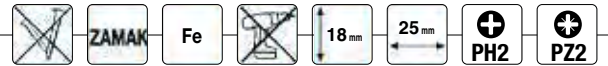
Código	Descripción	Acabado	Embalaje
0600207	Colgador Panel 814	Negro	100
0601696	Chapa Colgador 814	Galvanizado	100

i Indicado para el montaje de espejos o paneles. Para ampliar información de instalación y montaje consulte nuestra pagina web. Después del montaje, verifique que se haya activado el sistema antivuelco.



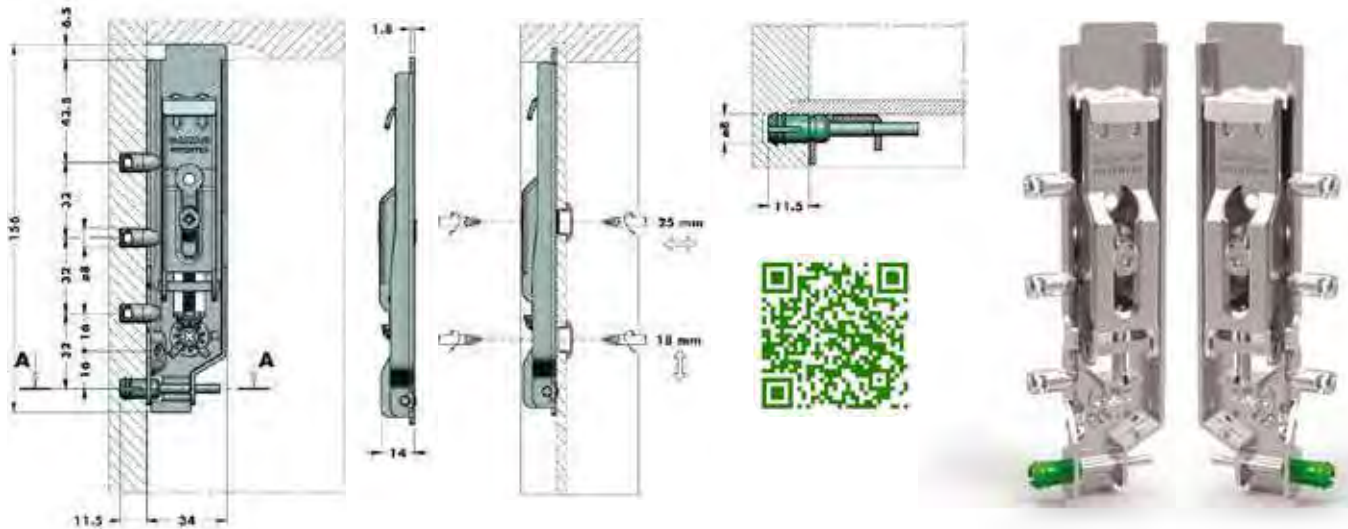
i Este colgador permite una vez instalado, unir completamente el panel o espejo a la pared, sin ningún tipo de distancia.

817 AU



Código	Descripción	Acabado	Embalaje
0601296	Colgador 817 AU Derecha	Galvanizado	100
0601396	Colgador 817 AU Izquierda	Galvanizado	100

i Tapones para cubrir regulaciones del colgador en trasera de mueble. (Ver página 312). Para ampliar información de instalación y montaje consulte nuestra pagina web.

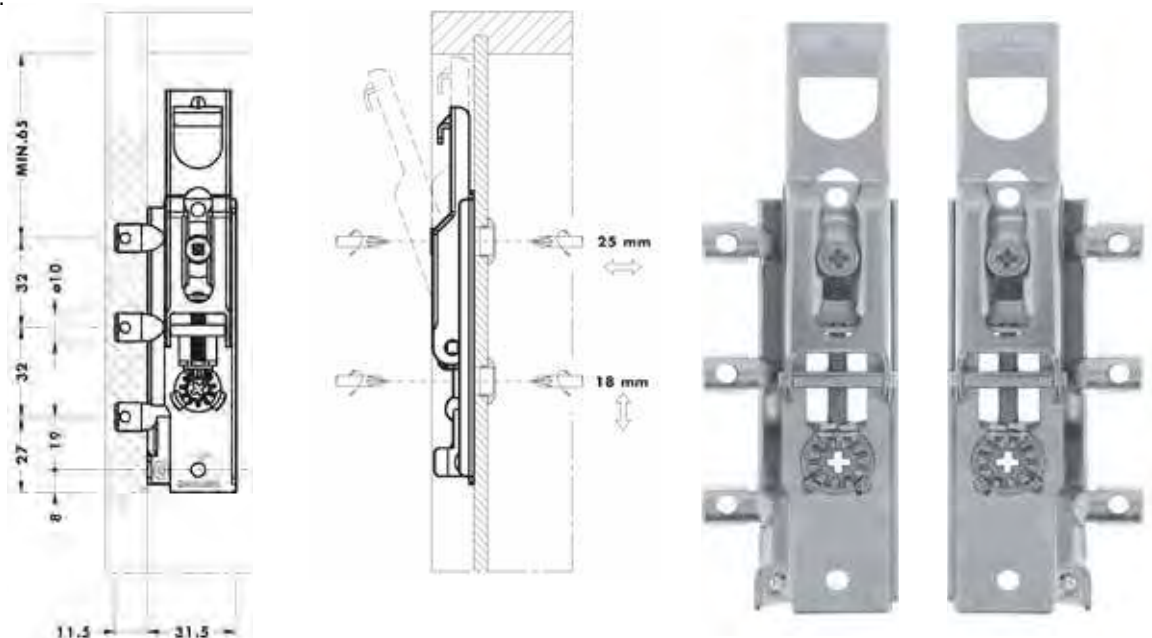


Scorpion 818



Código	Descripción	Acabado	Embalaje
0600296	Colgador Scorpion 818 Derecha	Galvanizado	100
0600396	Colgador Scorpion 818 Izquierda	Galvanizado	100

i Tapones para cubrir regulaciones del colgador en trasera de mueble. (Ver página 312). Para ampliar información de instalación y montaje consulte nuestra pagina web.



CAMAR®

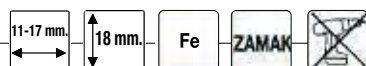
(Colgador Oculto) Tapones



Detalle vista trasera

Código	Descripción	Encastre	Acabado	Embalaje
0601501	Tapón redondo taladro	Ø 18/20	Blanco	800
0602120	Tapón redondo taladro	Ø 18/20	Gris	800
0601507	Tapón redondo taladro	Ø 18/20	Antracita	800
0601601	Tapón rectangular taladro recto	18x10	Blanco	800
0602220	Tapón rectangular taladro recto	18x10	Gris	800
0601607	Tapón rectangular taladro recto	18x10	Antracita	800

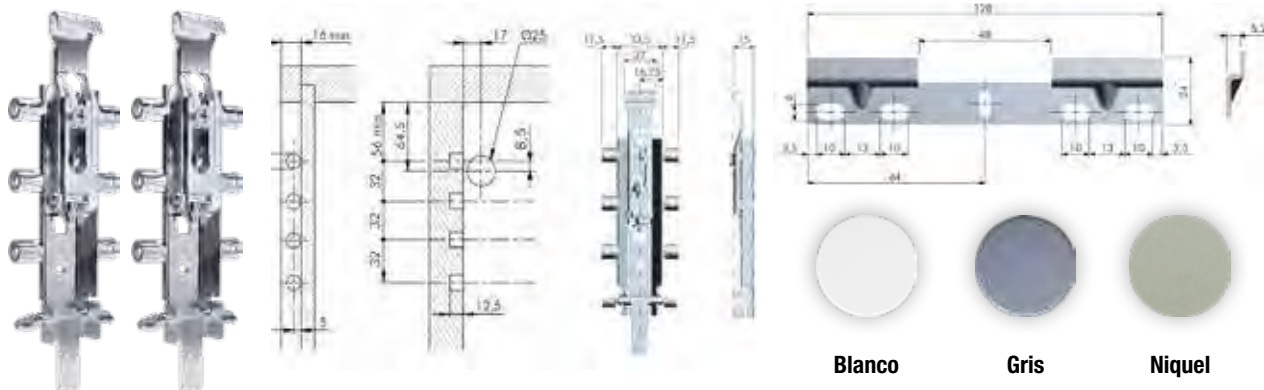
i Tapones válidos para las referencias **817 AU, 817 32 ZV Antivuelco y Scorpion 818.**



Spider

Código	Descripción	Encastre	Acabado	Embalaje
0710898	Jgo. Colg. Bivalente Spider + Chapa Doble	---	Galvanizado	50
0711701	Tapón redondo taladro (100 Uds.)	Ø 25	Blanco	8000
0633020	Tapón redondo taladro (100 Uds.)	Ø 25	Gris	8000
0700493	Tapón redondo taladro (100 Uds.)	Ø 25	Níquel	2500

i Para ampliar información de instalación y montaje consulte nuestra pagina web.



CAMAR®

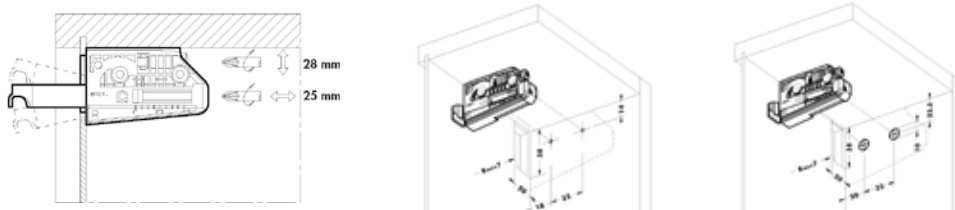


Géminis / Leo 806



Código	Descripción	Acabado	Embalaje
0623207	Colgador Géminis 806 Derecha atornillar	Neutro	200
0623007	Colgador Géminis 806 Izquierda atornillar	Neutro	200
0623307	Colgador Leo 806 Derecha con tacos	Neutro	200
0623107	Colgador Leo 806 Izquierda con tacos	Neutro	200

i Para ampliar información de instalación y montaje consulte nuestra pagina web.



Tapa Colgador 806

CAMAR[®]

Código	Descripción	Acabado	Embalaje
0623401	Tapa Colgador 806 ABS Derecha	Blanco	400
0623501	Tapa Colgador 806 ABS Izquierda	Blanco	400
0623794	Tapa Colgador 806 Metálica Derecha	Níquel	400
0623694	Tapa Colgador 806 Metálica Izquierda	Níquel	400



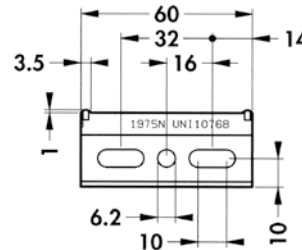
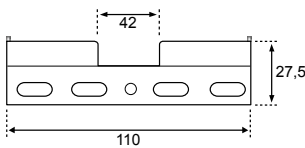
i Posibilidad de otros acabados de tapa consultando cantidad mínima, precio y plazo de entrega.

Chapa Scorpion

CAMAR[®]

Código	Descripción	Acabado	Embalaje
0633498	Chapa Pared Doble Scorpion	Galvanizado	200
0600196	Chapa Pared Scorpion	Galvanizado	800

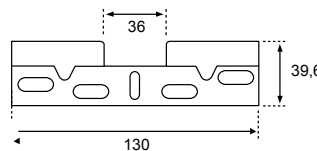
i La Chapa pared doble Scorpion es válida para costado de 19 mm.



Chapa Doble



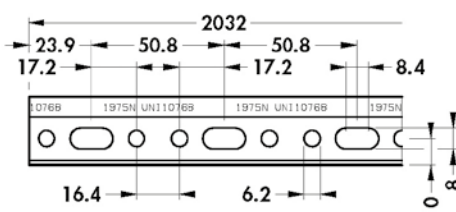
Código	Descripción	Acabado	Embalaje
0605796	Chapa Pared Doble	Galvanizado	600



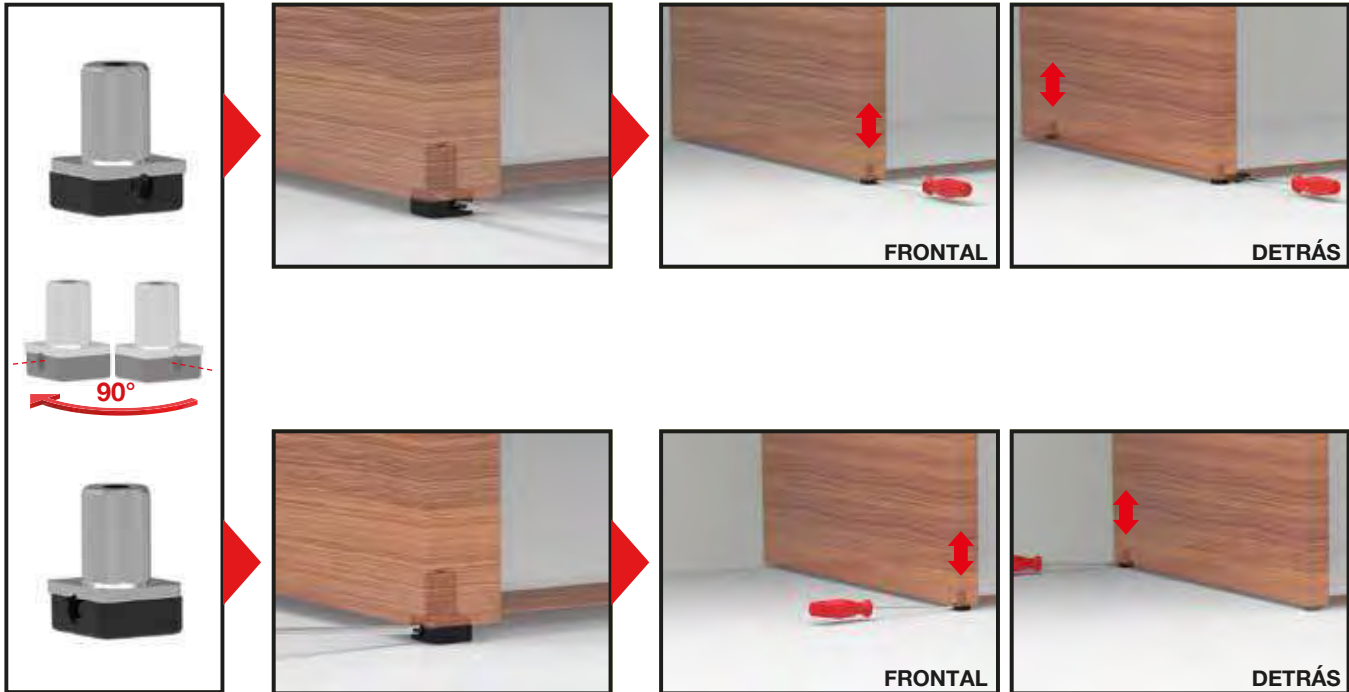
Chapa Lineal

CAMAR[®]

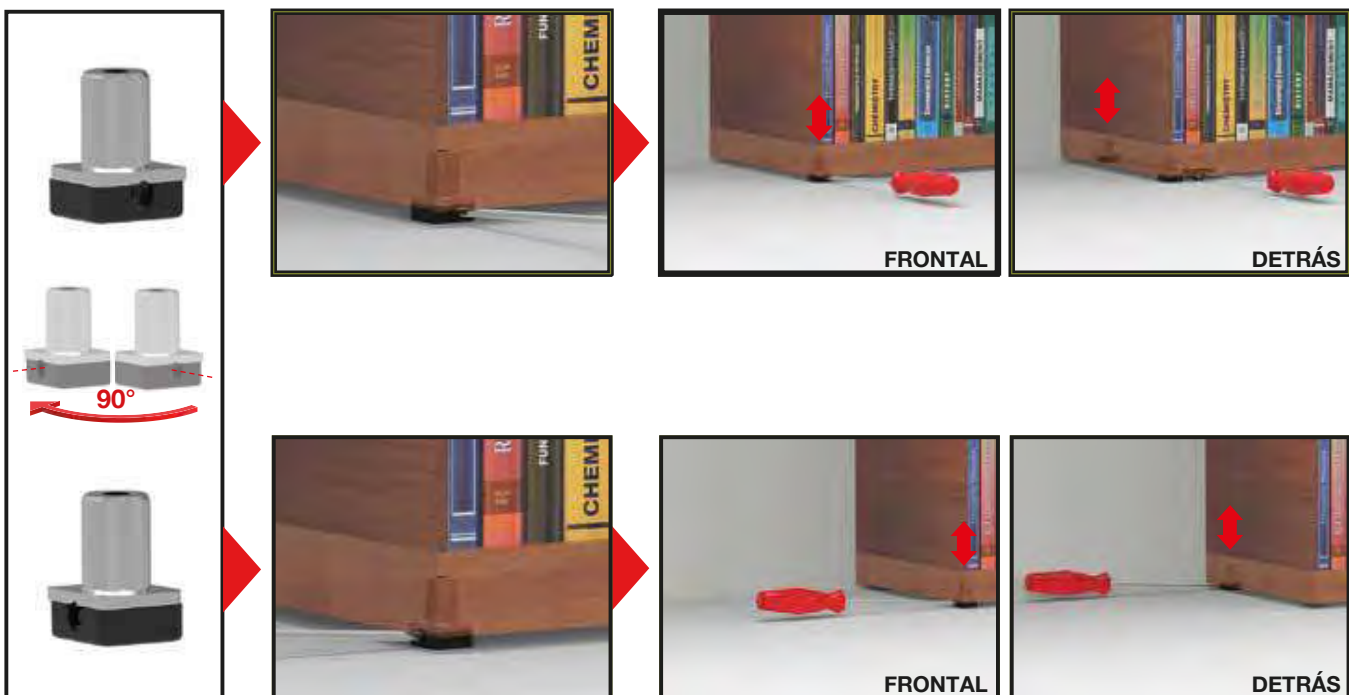
Código	Descripción	Longitud	Acabado	Embalaje
0611696	Chapa pared lineal	2000	Galvanizado	30



INSTALACIÓN DEL NIVELADOR EN COSTADO



INSTALACIÓN DEL NIVELADOR EN BASE MUEBLE

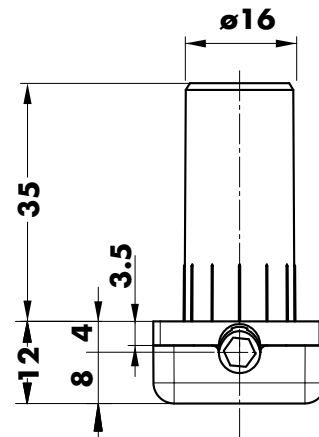
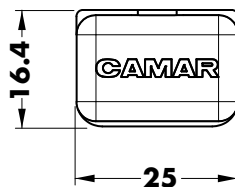
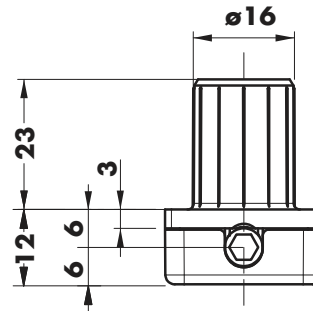
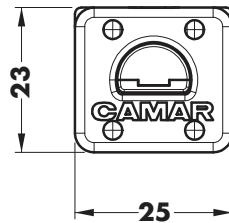
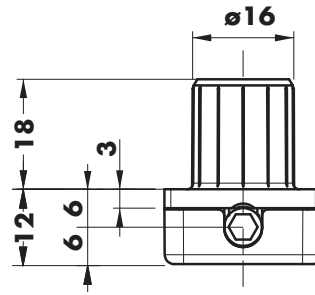
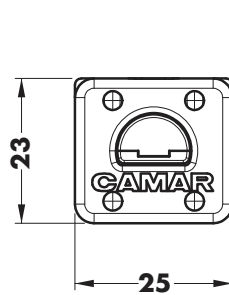


316

Ø16mm
4
Fe
ZAMAK
PP
+8mm
0mm
+13mm
0mm
+18mm
0mm

Código	Descripción	H Min-Max	Ø Diámetro	Acabado	Embalaje
0700596	Nivelador 316 18	12 - 20	16	Cinc/Negro	100
0700696	Nivelador 316 23	12 - 25	16	Cinc/Negro	100
0700796	Nivelador 316 35	12 - 30	16	Cinc/Negro	100

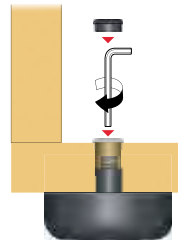
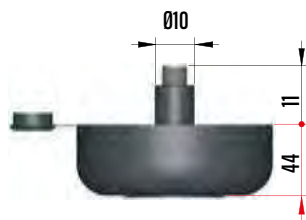
i El Nivelador 316, es el único nivelador del mercado, que permite una regulación frontal, de manera que el interior del mueble, queda libre de orificios y tapones.



Pisso

ABS Fe

Código	Descripción	H Min-Max	Acabado	Embalaje
0632407	Nivelador Pisso	45 - 60	Negro	150



CAMAR®

+20mm
0mm

6

400 Kg

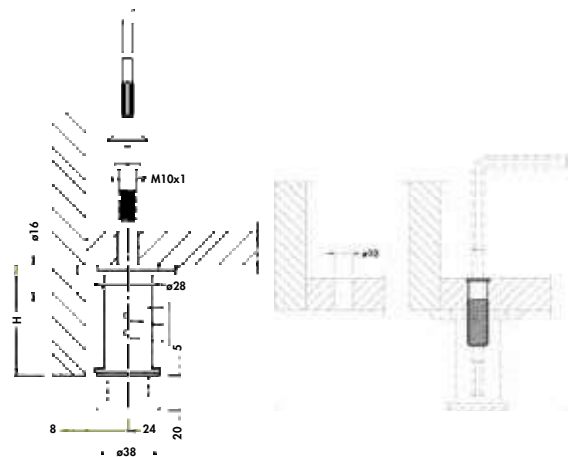
ZAMAK

Fe

ABS

308

Código	Descripción	H Min-Max	Acabado	Embalaje
0603096	Nivelador 308 Metálico	40 - 60	Cinc/Negro	100
0601896	Nivelador 308 Metálico	60 - 80	Cinc/Negro	100
0602296	Tornillo Nivelador 308	---	Cinc/Negro	400



ZAMAK

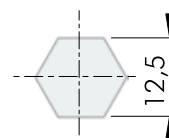
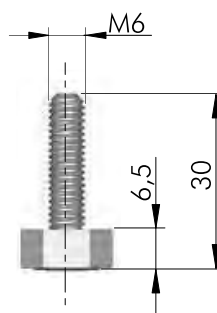
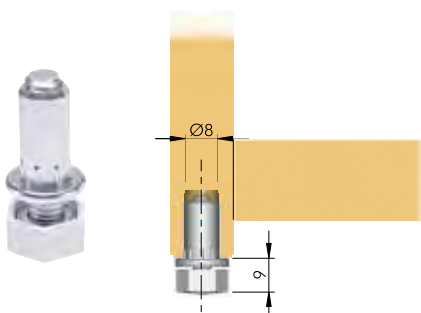
Fe

ABS

+20mm
0mm

Piedino

Código	Descripción	H Min-Max	Ø Diámetro	Acabado	Embalaje
0615501	Nivelador para Costado	6 - 26	8	Blanco	1250



306

Fe PP ZAMAK LGA 150kg 300kg 4 +10mm 0mm +18mm 0mm +25mm 0mm

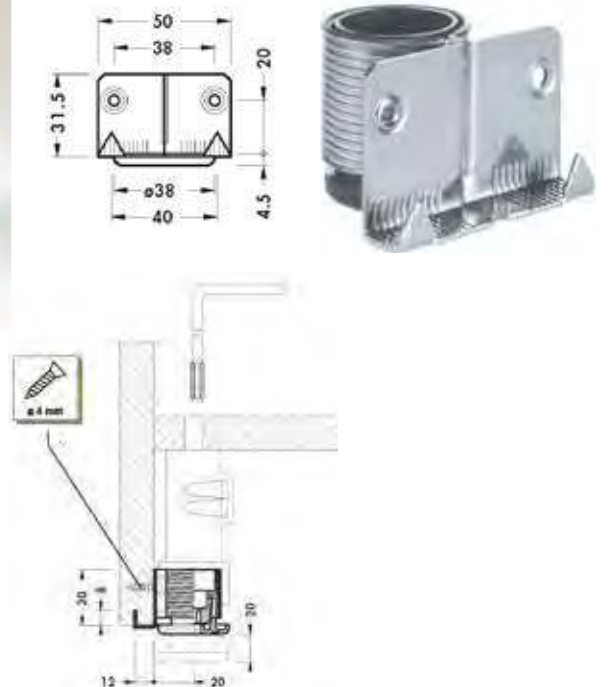
Código	Descripción	H Min-Max	Ø Diámetro	Acabado	Embalaje
0603196	Nivelador 306	25 - 35	12	Cinc/Negro	200
0603296	Nivelador 306	52 - 70	12	Cinc/Negro	100
0601596	Nivelador 306	70 - 95	12	Cinc/Negro	100



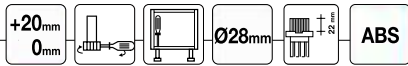
300

ABS Fe ZAMAK CTBA 150kg +20mm 0mm

Código	Descripción	H Min-Max	Acabado	Embalaje
0602196	Nivelador 300 Rosca Interior Zamak	4,5 - 24,5	Cinc/Negro	200

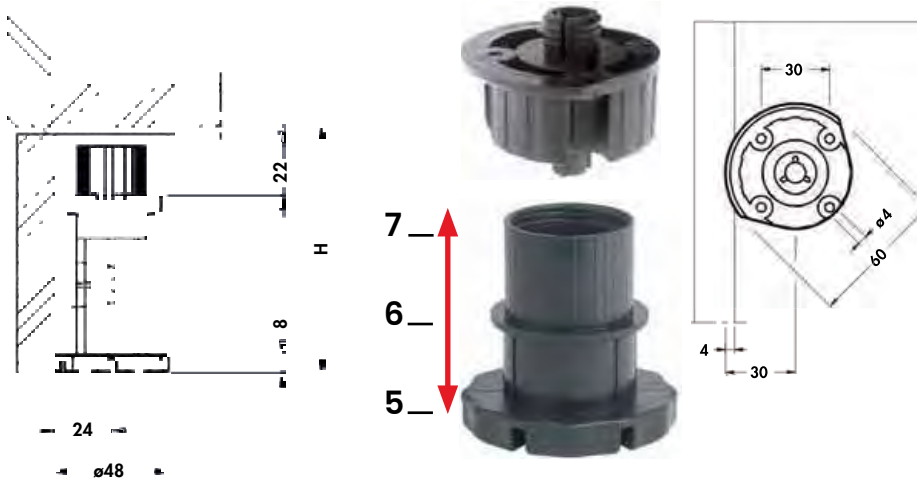


Piccoli



Código	Descripción	H Min-Max	Acabado	Embalaje
0602407	Pata Mueble	50 - 70	Negro	800

i Taco expansivo diámetro 15 mm. Con posibilidad de regulación vertical desde el interior del mueble.



**PATA REGULABLE
PARA ZÓCALOS DE
ALTURA REDUCIDA**



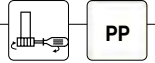
Ferro

Código	Descripción	H Min-Max	Acabado	Embalaje
0602096	Pata Ferro	100 - 170	Cinc / Negro	100
0600607	Base Pata Ferro	---	Negro	400 

i Taco expansivo diámetro 15 mm.

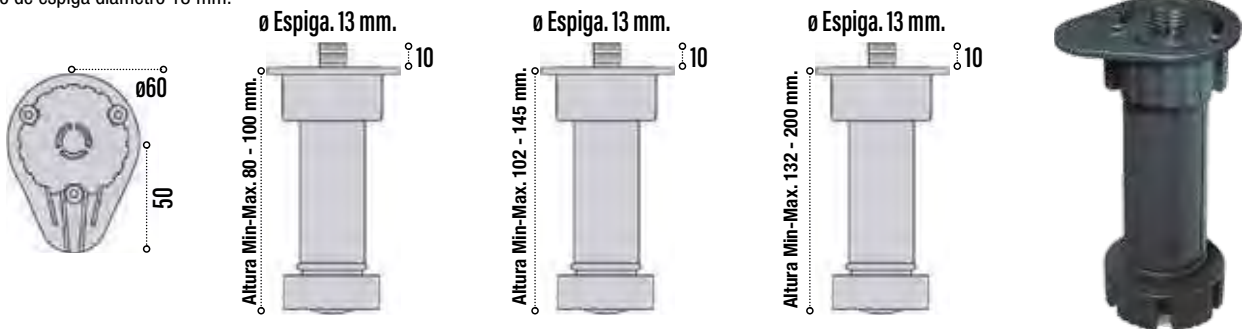


Sicilia



Código	Descripción	H Min-Max	Acabado	Embalaje
0601201	Pata Mueble	80 - 100	Negro	200
0633007	Pata Mueble	102 - 145	Negro	200
0632507	Pata Mueble	132 - 200	Negro	200

i Taco de espiga diámetro 13 mm.

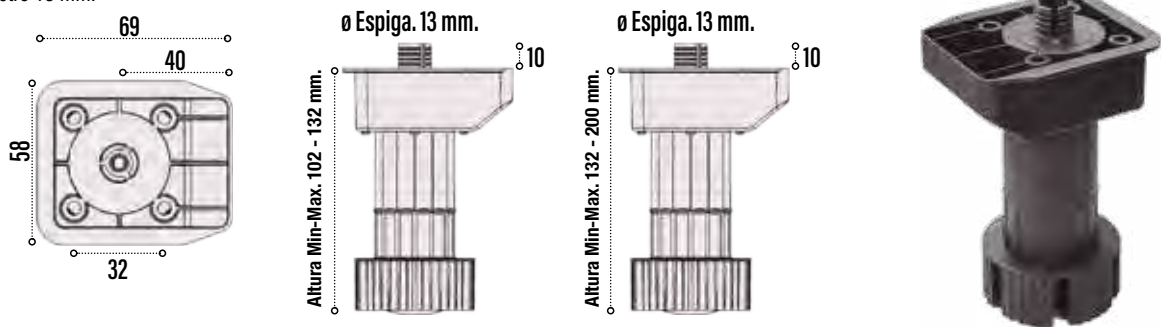


Veneto



Código	Descripción	H Min-Max	Acabado	Embalaje
0632607	Pata Mueble	102 - 145	Negro	200
0632707	Pata Mueble	132 - 200	Negro	200

i Taco de espiga diámetro 13 mm.

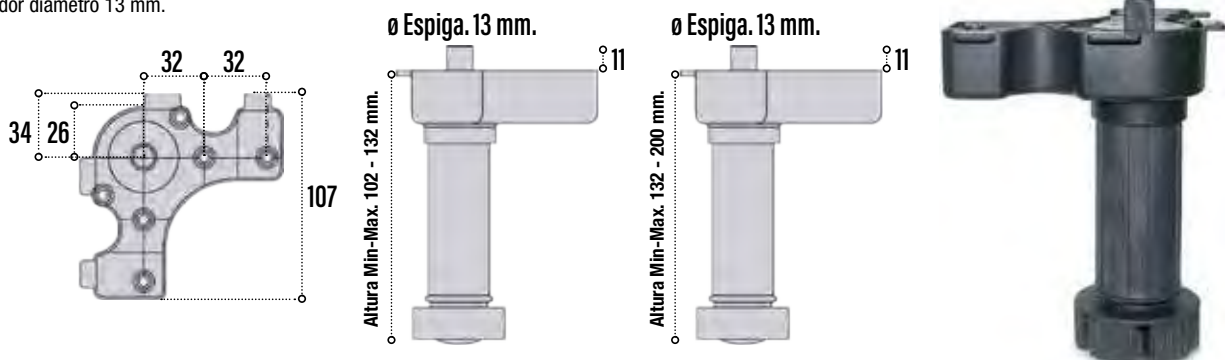


Toscana



Código	Descripción	H Min-Max	Acabado	Embalaje
0632807	Pata Mueble	102 - 132	Negro	160
0632907	Pata Mueble	132 - 200	Negro	120

i Taco guizador diámetro 13 mm.

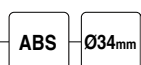
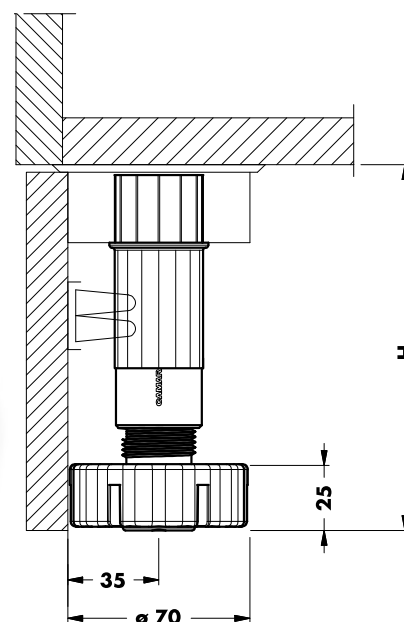




Único

Código	Descripción	H Min-Max	Acabado	Embalaje
0600407	Pata Único	85 - 130	Negro	200
0601007	Pata Único	135 - 180	Negro	200
0600907	Base Único-Ercolino Atornillar	---	Negro	400
0600507	Base Único-Ercolino 3 tacos	---	Negro	400

i En la **Base Único-Ercolino 3 tacos**, el diámetro de los mismos es de 10 mm. y expansivo.
El valor de carga de ruptura para la pata **Único** es de 3500 N.



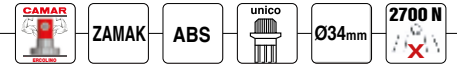
Abrazadera Único/Ercolino

Código	Descripción	Acabado	Embalaje
0600707	Abrazadera Único	Negro	800
0600807	Soporte Pinza Único PVC	Negro	800
0601107	Soporte Pinza Único Madera	Negro	800



i Abrazadera compatible con Sistema Único-Ercolino.

Smile 415

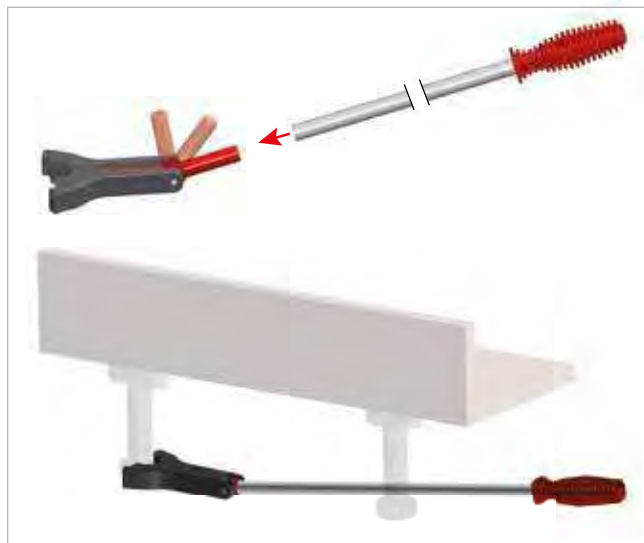


Código	Descripción	H Min-Max	Acabado	Embalaje
0701607	Pata Smile 415 H10	95-120	Negro	400
0701707	Pata Smile 415 H15	145-170	Negro	200
0701807	Base pata Smile 415	---	Negro	400
0701907	Llave Regulador pata Smile 415	---	Negro	1
0702007	Prolongador Regulador pata Smile 415	---	Níquel	1

i El taco de la **Base Smile 415**, es de 13 mm. de diámetro y expansivo.
El valor de carga de ruptura para la pata **Smile 415** es de 2700 N.



Llave regulador manual



Prolongador regulador pata smile



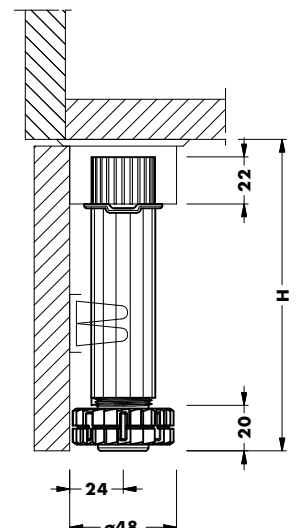
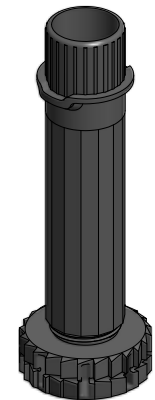
SUBIR



GIRAR



BAJAR





Smart

Código	Descripción	H Min-Max	Acabado	Embalaje
0701407	Kit Smart Altura H6	60-80	Negro	25
0701507	Kit Smart Altura H8	80-100	Negro	25
0603396	Destornillador Ercolino	---	Rojo	1

i El taco de la **Base Smart**, es de 13 mm. de diámetro.

El valor de carga de ruptura para las patas delanteras de el modelo **Smart** es de 3500 N, mientras que las patas traseras, al llevar interiormente un **nivelador 306**, su capacidad de carga será de 300 Kg. sin regular y 150 Kg. regulada (valores por cada pata).

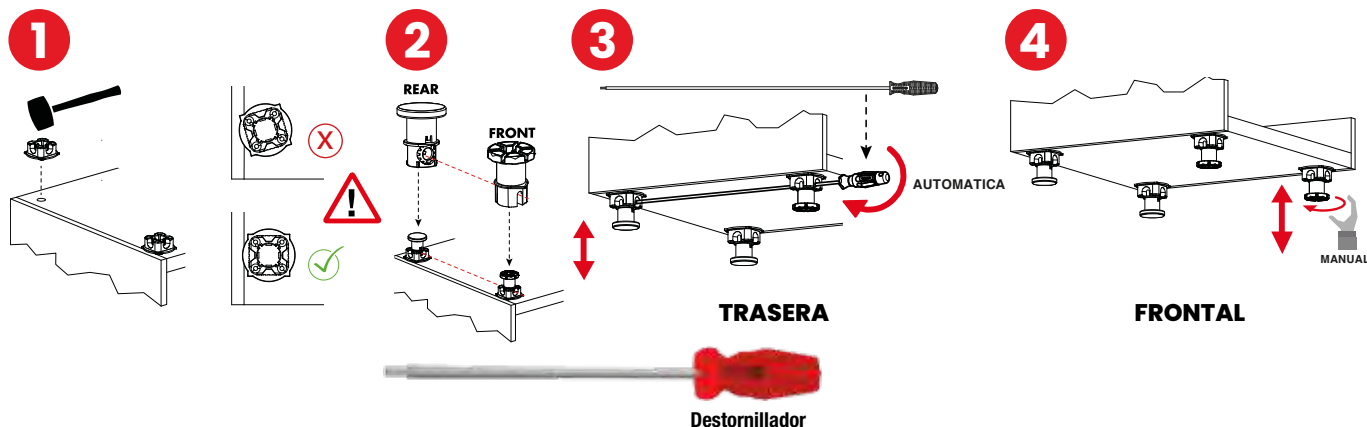
Composición Kit Smart Altura 6 cms.



Composición Kit Smart Altura 8 cms.



PATA CON REGULACIÓN FRONTAL PARA ZÓCALOS DE ALTURA REDUCIDA



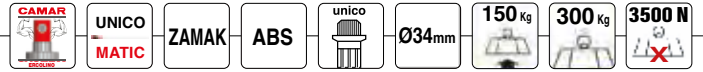
Abrazadera Smart



Código	Descripción	Acabado	Embalaje
0702107	Abrazadera Smart PVC	Negro	800
0702307	Abrazadera Smart Madera	Negro	800
0702207	Soporte abrazadera Smart Madera	Negro	800

Abrazadera Smart Madera Soporte abrazadera Smart Madera

Ercolino



Código	Descripción	H Min-Max	Acabado	Embalaje
0601907	Kit Ercolino Altura 6 cms.	60-85	Negro	25
0602307	Kit Ercolino Altura 8 cms.	75-100	Negro	25
0600907	Base Único-Ercolino Atornillar	---	Negro	400
0600507	Base Único-Ercolino 3 tacos	---	Negro	400
0603396	Destornillador Ercolino	---	Rojo	1



Ercolino Alt. 6 cms. Ercolino Alt. 8 cms.

i En la **Base Único-Ercolino 3 tacos**, el diámetro de los mismos es de 10 mm. y expansivo. El valor de carga de ruptura para las patas delanteras de el modelo **Ercolino** es de 3500 N, mientras que las patas traseras, al llevar interiormente un **nivelador 306**, su capacidad de carga será de 300 Kg. sin regular y 150 Kg. regulada (valores por cada pata).

Composición Kit Ercolino Altura 6 cms..



Ercolino Nivelador

Composición Kit Ercolino Altura 8 cms..

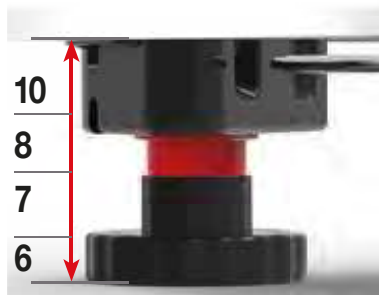


Base Atornillar

Base 3 Tacos

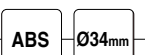


Destornillador



PATA CON REGULACIÓN FRONTAL PARA ZÓCALOS DE ALTURA REDUCIDA

Abrazadera Único/Ercolino



Código	Descripción	Acabado	Embalaje
0600707	Abrazadera Único	Negro	800
0600807	Soporte Pinza Único PVC	Negro	800
0601107	Soporte Pinza Único Madera	Negro	800

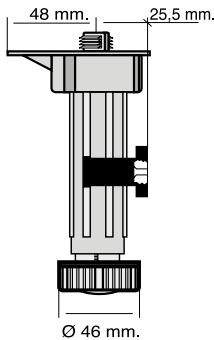


Abrazadera Único

Soporte PVC

Soporte Madera

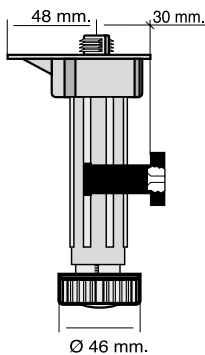
i Abrazadera compatible con Sistema Único-Ercolino.



Abrazadera nº2

Código	Descripción	Acabado	Embalaje
0602107	Abrazadera Zócalo Madera	Negro	1500

i Abrazadera compatible con pata **Sicilia, Veneto y Toscana.**

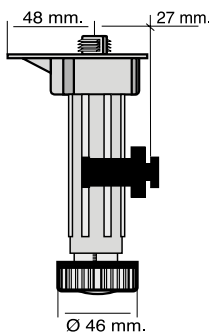


Abrazadera nº3

Código	Descripción	Acabado	Embalaje
0602207	Abrazadera Zócalo Aluminio	Negro	1000

i Abrazadera compatible con pata **Sicilia, Veneto y Toscana.**

CAMAR®



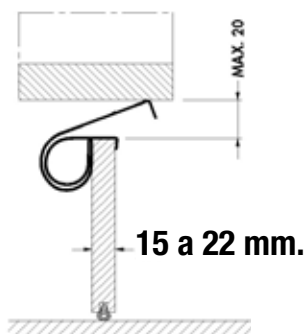
Abrazadera 226

Código	Descripción	Acabado	Embalaje
0615107	Abrazadera Zócalo Laminado PVC	Negro	800

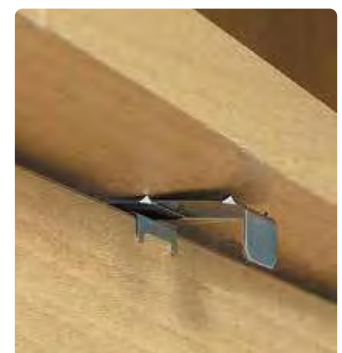
i Abrazadera compatible con pata **Sicilia, Veneto y Toscana.**

CAMAR®


Pinza Easy

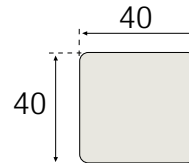
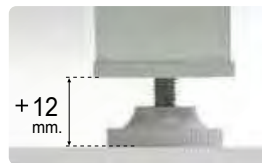


Código	Descripción	Espesor Zócalo	Acabado	Embalaje
0621298	Pinza Zócalo Metálica	15 - 22 mm	Galvanizado	800




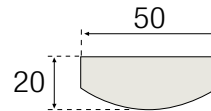
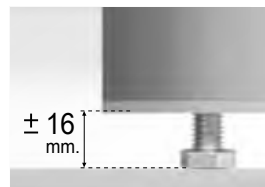
Pata decorativa Treviso

Código	Descripción	Medida	H Min-Max	Acabado	Embalaje
0621487	Decorativa Treviso	40 x 40	150-162	Aluminio	136 



Pata decorativa Milano

Código	Descripción	Medida	H Min-Max	Acabado	Embalaje
0610687	Decorativa Milano	20 x 50	120 - 136	Cromo Brillo	160 

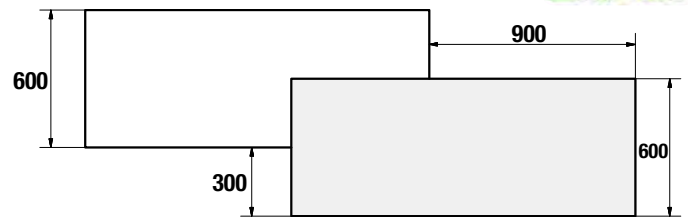
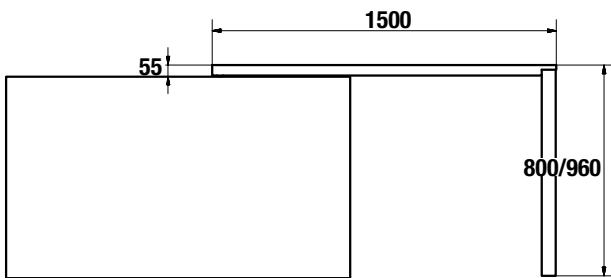




Sestante

Código	Descripción	Alto	Alto Min.	Fondo	Espesor Min.	Acabado	Embalaje
0720187	Sestante	800/960	55	600	18	Negro	1

i Este artículo se suministrará sin tablero. Capacidad de carga máxima 80 Kg.
 Bastidor regulable en altura. RAL 9005.

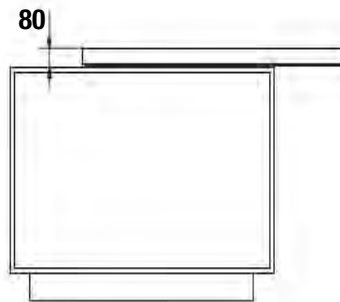
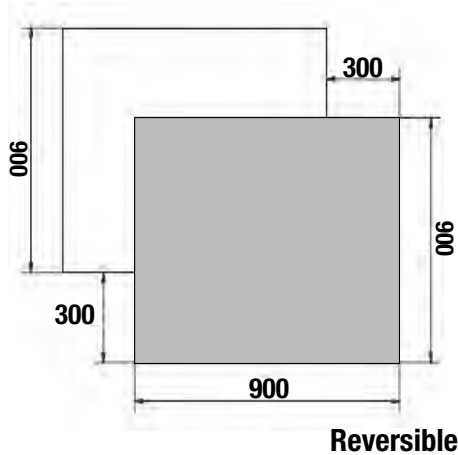




Corner

Código	Descripción	Extracción	Alto Min.	Fondo	Espesor Min.	Acabado	Embalaje
0720387	Corner 900 Reversible	300	80	900	18	Ínox	1

i Este artículo se suministrará sin tablero. Capacidad de carga máxima 60 Kg. Sistema reversible pudiéndose instalar tanto a mano derecha como a izquierda.

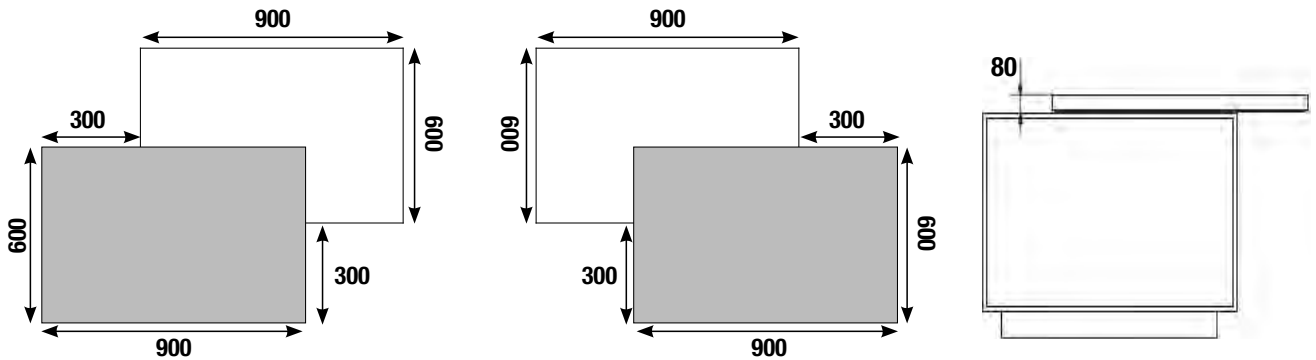




Corner Parete

Código	Descripción	Apertura	Extracción	Alto Min.	Fondo	Espesor Min.	Acabado	Embalaje
0720287	Corner Parete	Derecha	300	80	600	18	Ínox	1
0720487	Corner Parete	Izquierda	300	80	600	18	Ínox	1

i Este artículo se suministrará sin tablero. Capacidad de carga máxima 60 Kg.



Corner Parete Izquierda

Corner Parete Derecha





T-Able - T-Bench



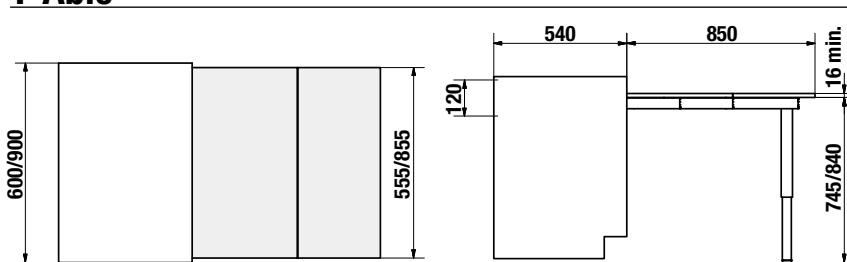
T-Able / T-Able XL / T-Bench

Código	Descripción	Ancho Módulo	Alto	Alto Min.	Fondo Min.	Acabado	Embalaje
0720587	Mecanismo T-Able	600	745 - 840	120	540	Ínox / Blanco	1
0600820	Mecanismo T-Able	900	745 - 840	120	540	Ínox / Blanco	1
0720687	Mecanismo T-Able XL	600	700 - 795	150	520	Ínox	1
0720787	Mecanismo T-Able XL	900	700 - 795	150	520	Ínox	1
0720887	Mecanismo T-Bench	450	385 - 410	120	540	Ínox / Blanco	1

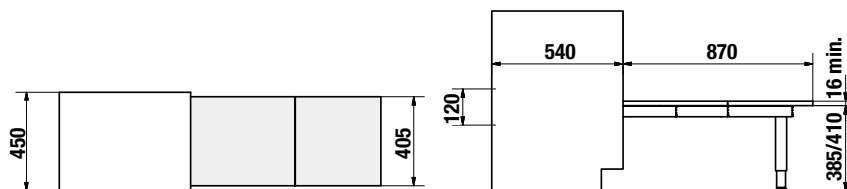
i T-Able y T-Bench se suministrarán con tablero Blanco Soft 16 mm. T-Able XL se suministrará sin tablero. Capacidad de carga máxima 100 Kg.



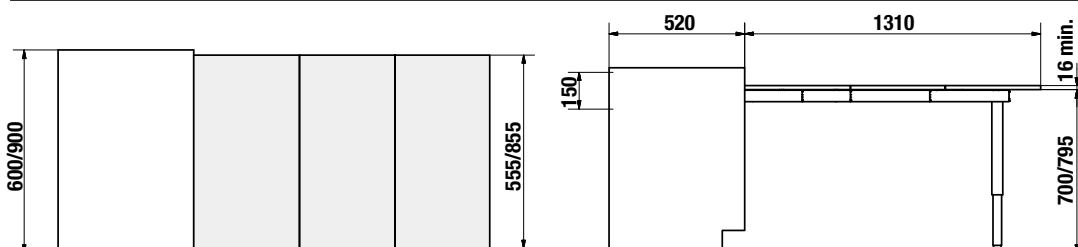
T-Able



T-Bench



T-Able XL

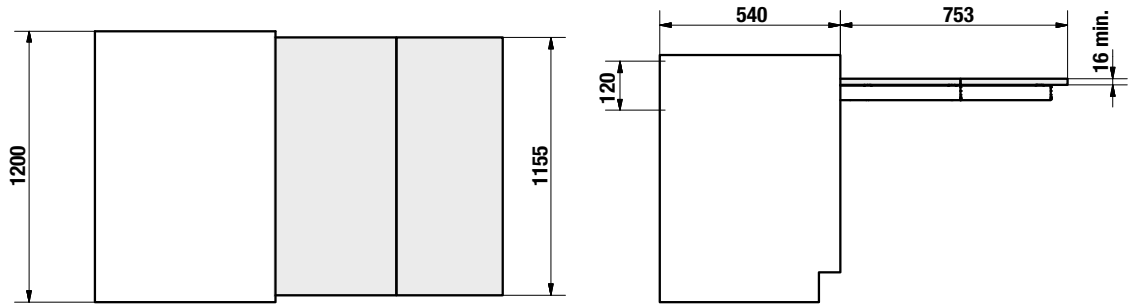




Cocktail

Código	Descripción	Ancho Módulo	Alto Min.	Fondo Min.	Acabado	Embalaje
0610587	Cocktail	1200	120	540	Ínox	1
0601401	Bisagras Unión	---	---	---	Blanco	1

i Este artículo se suministrará sin tablero. Posibilidad de adaptar a otras medidas, simplemente cortando la barra. Capacidad de carga máxima 60 Kg.

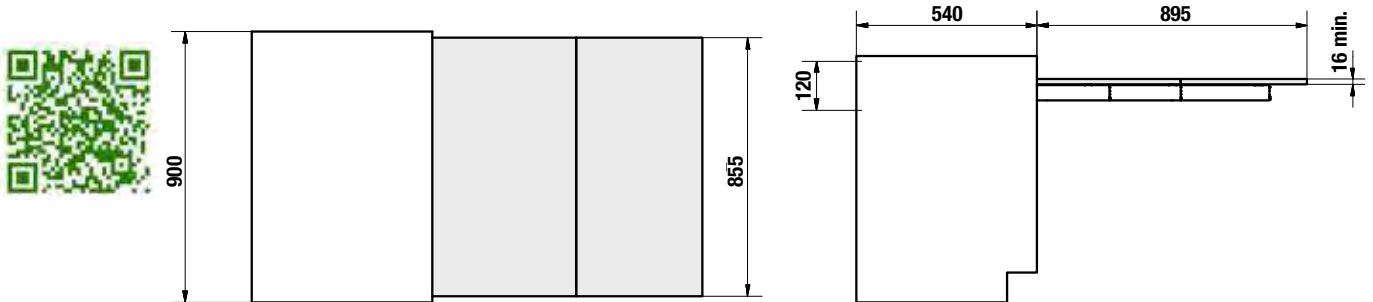


Lunch



Código	Descripción	Ancho Módulo	Alto Min.	Fondo Min.	Acabado	Embalaje
0600920	Mecanismo Lunch	900	120	540	Ínox / Blanco	1

i Este artículo se suministrará con tablero Blanco Soft 16 mm.. Capacidad de carga máxima 60 Kg.





Top Flex

Código	Descripción	Ancho Módulo	Alto Min.	Fondo Min.	Acabado	Embalaje
0426620	Top Flex	450 - 900	120	500	Gris	1

i Este artículo se suministrará sin tablero. Capacidad de carga máxima 30 Kg.

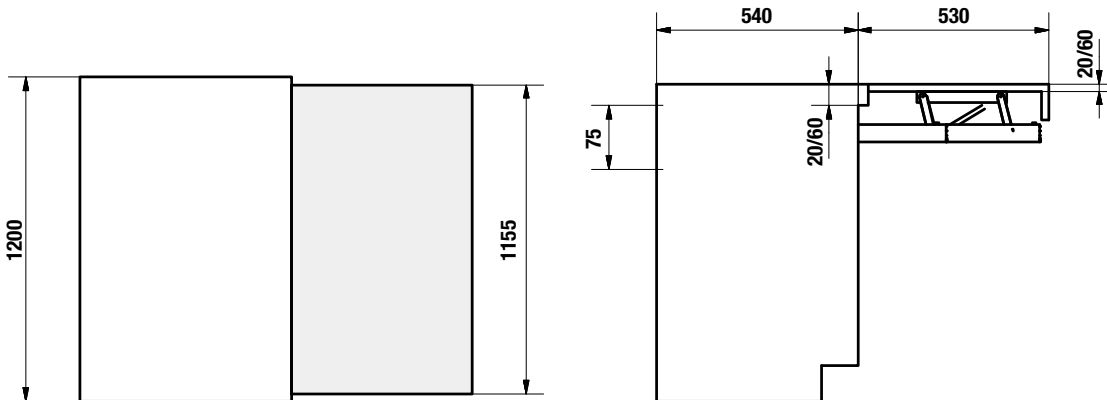


Opla Top



Código	Descripción	Ancho Módulo	Alto Min.	Fondo Min.	Acabado	Embalaje
0610487	Opla Top	1200	75	540	Ínox	1

i Este artículo se suministrará sin tablero. Posibilidad de adaptar a otras medidas, simplemente cortando la barra. Capacidad de carga máxima 40 Kg.

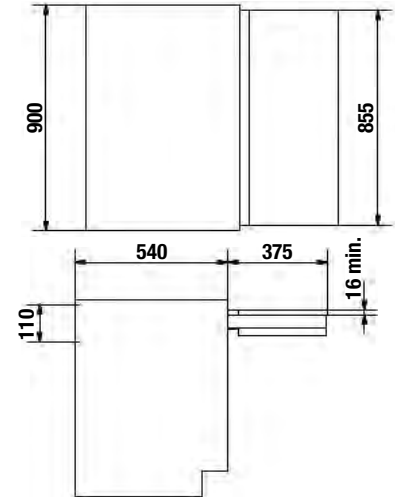




Funtional

Código	Descripción	Ancho Módulo	Alto Min.	Fondo Min.	Acabado	Embalaje
0700178	Funtional	900	110	540	Ínox	1

i Este artículo se suministrará con tablero y cubertero, tal y como aparecen en la fotografía del catálogo. Capacidad de carga máxima 40 Kg.

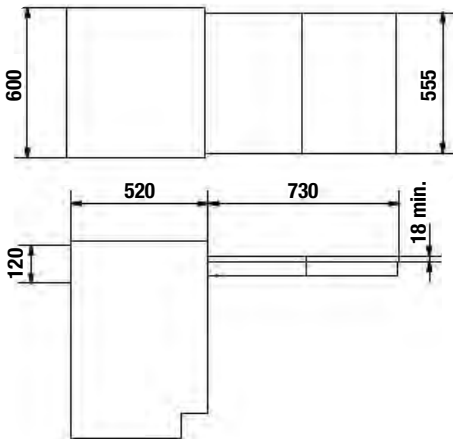


Cook



Código	Descripción	Ancho Módulo	Alto Min.	Fondo Min.	Acabado	Embalaje
0700278	Cook	600	120	520	Ínox	1

i Este artículo se suministrará con tablero, cubterero y el recipiente, tal y como aparecen en la fotografía del catálogo. Capacidad de carga máxima 60 Kg.



CAMAR®

639 Step



Código	Descripción	Alto	Acabado	Embalaje
0601520	Pata Mesa Step	715 - 725	Cromo Mate	1

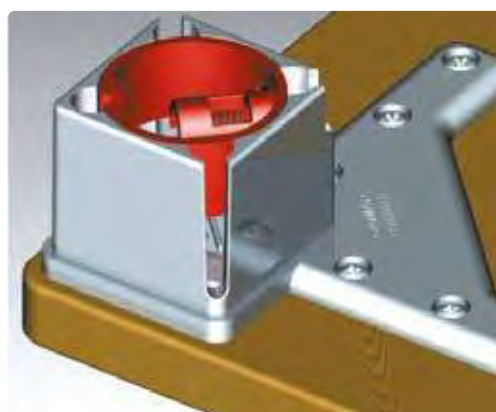
i El modelo 639 Step nos permite dos soluciones estéticas diferenciadas según el montaje de su base sobre el tablero.


CAMAR®

646 Cuadrada



Código	Descripción	Alto	Medida	Acabado	Embalaje
0603187	Pata Cuadrada	700 / 710	60 x 60	Aluminio	4
0603287	Pata Cuadrada	870 / 880	60 x 60	Aluminio	4



Península - Mostrador



Código	Descripción	Alto	Ø Diámetro	Acabado	Embalaje
0602987	Pata Mesa	710 - 740	60	Cromo Mate	4
0602791	Pata Mesa	710 - 740	60	Cromo Brillo	4
0602994	Pata Mesa	710 - 740	60	Ínox	4
0603487	Pata Mostrador	840 - 870	60	Cromo Mate	4
0603291	Pata Mostrador	840 - 870	60	Cromo Brillo	4
0603494	Pata Mostrador	840 - 870	60	Ínox	4
0610187	Pata Mostrador	870 - 900	60	Cromo Mate	4
0610194	Pata Mostrador	870 - 900	60	Ínox	4

656 Plegable

CAMAR[®]

Código	Descripción	Alto	Ø Diámetro	Acabado	Embalaje
0603087	Pata Plegable	705 - 735	50	RAL 9006	1



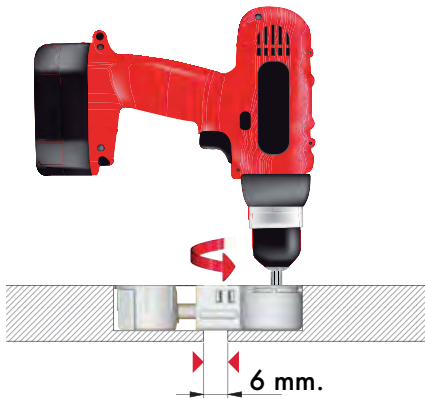
Escuadra Abatible



Código	Descripción	Acabado	Embalaje
0606798	Esc.Abatible 300x300	Cinc	12
0606898	Esc.Abatible 400x400	Cinc	6



Sistema unión de encimeras



Código

0733820

Descripción

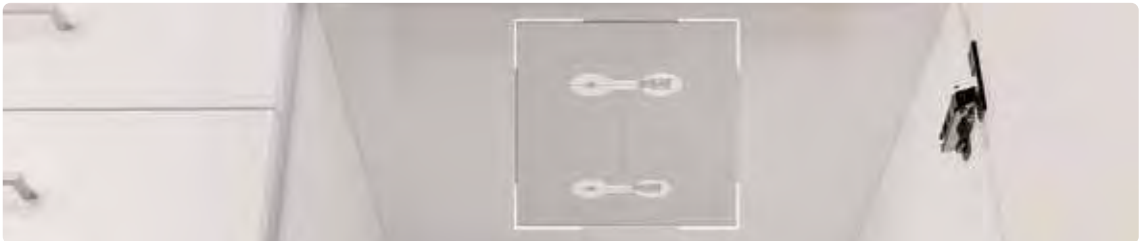
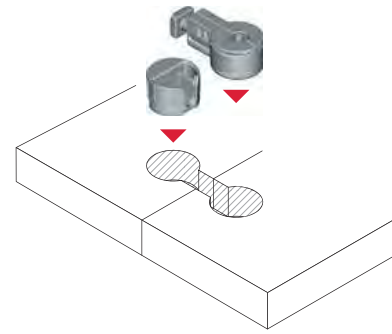
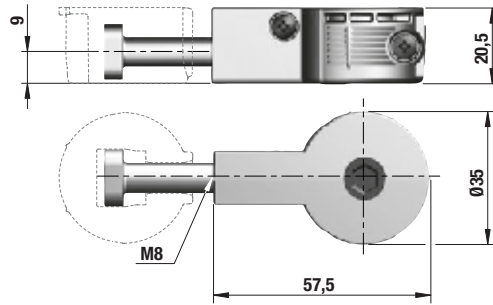
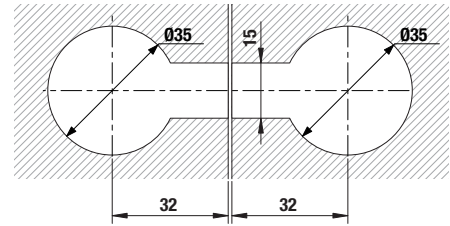
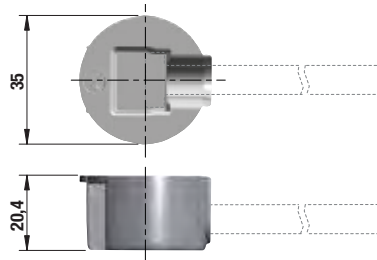
Sistema Unión Encimera

Acabado

Cinc/Gris

Embalaje

350



Tope Door-Soft



Código

0700220

Descripción

Tope Door - Soft

Diámetro

5

Acabado

Gris

Embalaje

1000

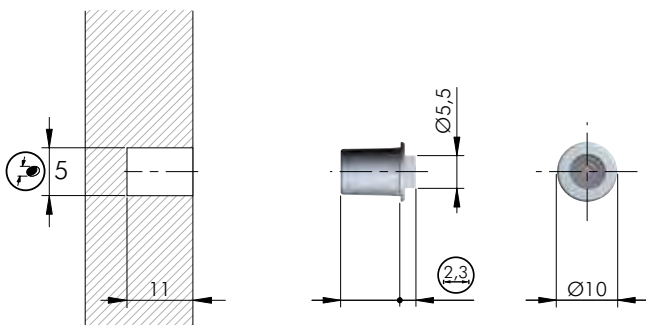
0700302

Tope Door - Soft

5

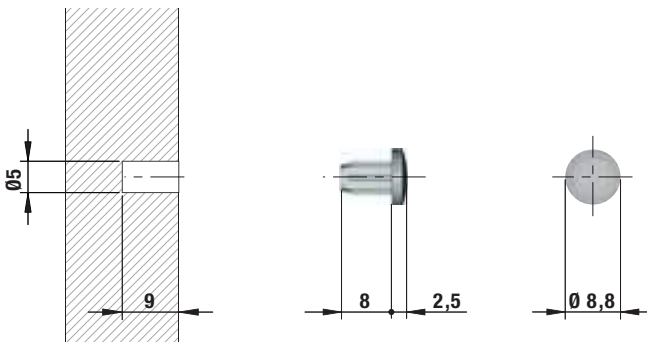
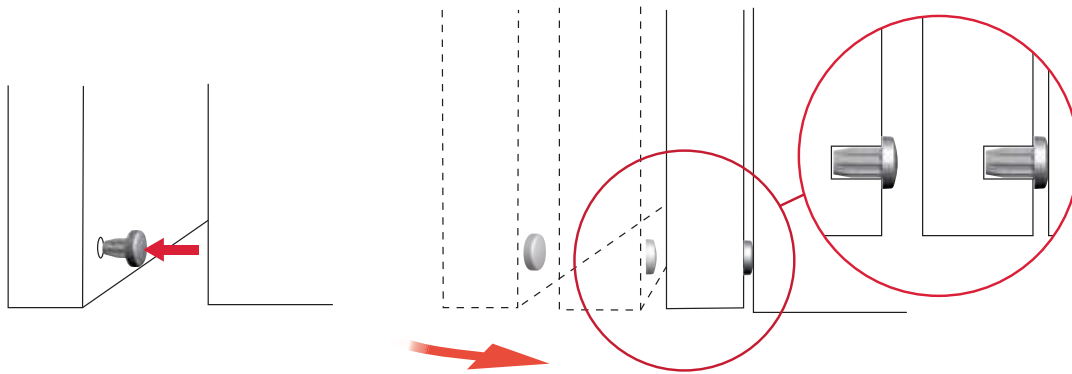
Antracita

1000



Tope Bi-Material

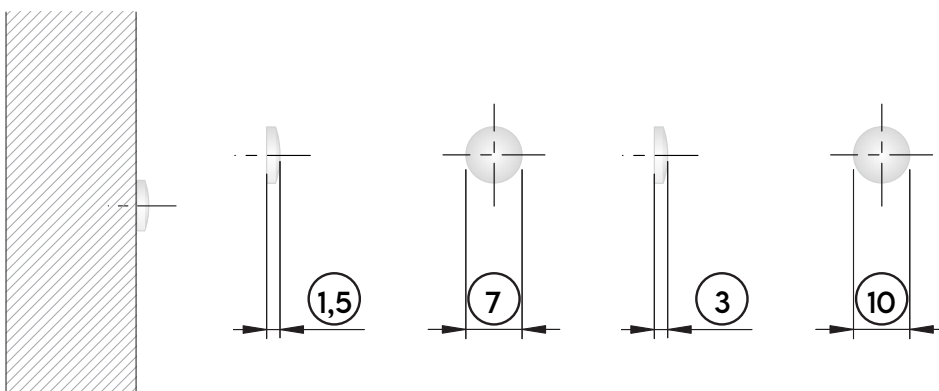
Código	Descripción	Acabado	Embalaje
0710850	Tope Bi-Material	Transparente	5000
0620101	Tope Bi-Material	Blanco	5000
0710751	Tope Bi-Material	Marrón	5000



Tope Goma - Adhesivo



Código	Descripción	Medida	Acabado	Embalaje
0713050	Tope Goma-Adhesivo	10 x 3	Transparente	5000
0712950	Tope Goma-Adhesivo	7 x 1,5	Transparente	10000



Tapón Adhesivo



Código	Descripción	Diámetro	Acabado	Embalaje
0716401	Tapón Adhesivo	Ø 13	Blanco	2000
0716778	Tapón Adhesivo	Ø 13	Roble	2000
0721282	Tapón Adhesivo	Ø 13	Cerezo	2000
0632469	Tapón Adhesivo	Ø 13	Haya	2000
0632420	Tapón Adhesivo	Ø 13	Gris	2000
0601707	Tapón Adhesivo	Ø 13	Antracita	2000
0700378	Tapón Adhesivo	Ø 13	Textil Coral	2000
0700378	Tapón Adhesivo	Ø 13	Textil Cactus	2000
0700881	Tapón Adhesivo	Ø 13	Textil Cappuccino	2000

Tapones



Código	Descripción	Diámetro	Acabado	Embalaje
0711101	Tapón Taladro	Ø 5	Blanco	5000
0632820	Tapón Taladro	Ø 5	Gris	5000
0602507	Tapón Taladro	Ø 5	Antracita	5000
0633093	Tapón Taladro	Ø 5	Níquel	15000
0601301	Tapón Taladro	Ø 12/14	Blanco	5000
0601720	Tapón Taladro	Ø 12/14	Gris	5000
0601501	Tapón redondo taladro	Ø 18/20	Blanco	800
0602120	Tapón redondo taladro	Ø 18/20	Gris	800
0601507	Tapón redondo taladro	Ø 18/20	Antracita	800
0601601	Tapón rectangular taladro recto	18x10	Blanco	800
0602220	Tapón rectangular taladro recto	18x10	Gris	800
0601607	Tapón rectangular taladro recto	18x10	Antracita	800
0711701	Tapón Taladro	Ø 25	Blanco	8000
0633020	Tapón Taladro	Ø 25	Gris	8000
0700493	Tapón Taladro	Ø 25	Níquel	2500
0734801	Tapón Taladro	Ø 35	Blanco	2000
0632720	Tapón Taladro	Ø 35	Gris	5000

Tornillo de unión

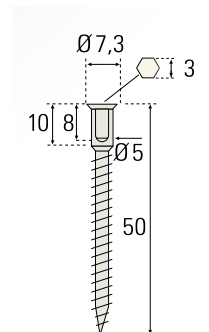
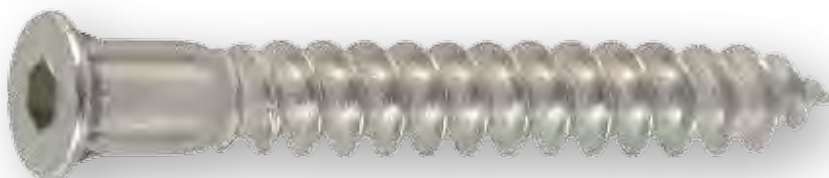
Código	Descripción	Medida	Acabado	Embalaje
0600190	Tornillo de unión costado 16 mm.	4 x 27	Niquelado	5000
0600290	Tornillo de unión costado 19 mm.	4 x 31	Niquelado	5000

i Este tornillo está dotado de una cabeza plana biselada y por su estética permite no tener que poner tapones adhesivos. Su rosca parcial nos proporciona una unión perfecta, debida a la tracción entre los dos costados.



Tornillo de ensamble

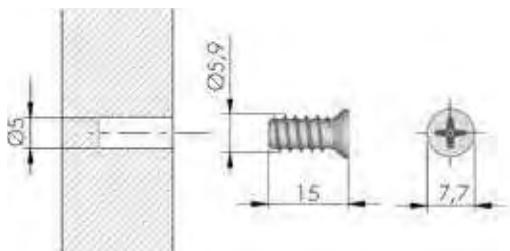
Código	Descripción	Medida	Acabado	Embalaje
0600168	Tornillo Ensamble	5 x 50	Cinc	3500



Tornillo Euro



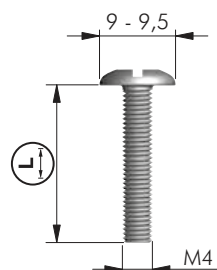
Código	Descripción	Medida	Acabado	Embalaje
0603496	Tornillo Euro	5 x 15	Zincado	10000



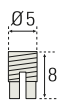
Tornillo Métrica 4



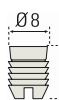
Código	Descripción	Medida	Acabado	Embalaje
0717598	Tornillo Métrica 4 x 22	4 X 22	Cinc	6000
0717698	Tornillo Métrica 4 x 25	4 X 25	Cinc	5000



Taco Nylon



Código	Descripción	Alto	Diámetro	Acabado	Embalaje
0601801	Taco Nylon	8	Ø 5	Blanco	5000





0601901	Taco Nylon	11	Ø 8	Blanco	5000
---------	------------	----	-----	--------	------

0602001	Taco Nylon	11	Ø 10	Blanco	5000
---------	------------	----	------	--------	------



Adhesivo 2 Componentes

Código	Descripción	Capacidad	Embalaje
0713450	Adhesivo Cianocrilato	50 Gr.	12 
0734650	Spray Acelerador	200 ml.	12 

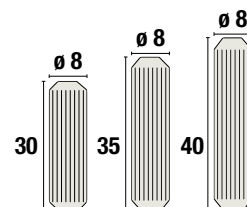


Espigas

Código	Descripción	Medida	Acabado	Embalaje
0700277	Espiga	ø 8 x 30	Haya	25 Kg.
0700377	Espiga	ø 8 x 35	Haya	25 Kg.
0700477	Espiga	ø 8 x 40	Haya	25 Kg.



i Espiga de haya calibrada y seleccionada válida para uso en máquina automática.



Galletas

Código	Descripción	Medida	Acabado	Embalaje
0700977	Galleta	20	Haya	1000



Or



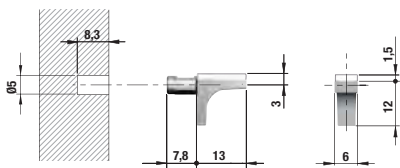
Código	Descripción	Acabado	Embalaje
0610693	Or Bulón 5 mm	Níquel/Negro	5000



K-Line



Código	Descripción	Acabado	Embalaje
0632693	Soporte K-Line 5 mm.	Níquel	5000
0632493	Base Siliconada	Transparente	10000

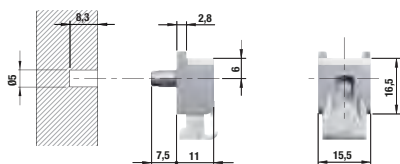


Kubic



Código	Descripción	Acabado	Embalaje
0632491	Kubic Cristal 5/8 Bulón 5 mm	Níquel/Gris	2000

i Espesor de balda admitido de 5 mm. mínimo a 8 mm. máximo.

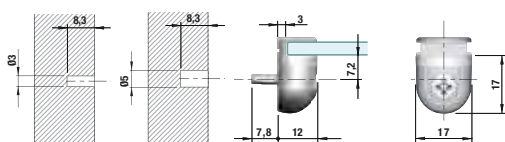


Peki



Código	Descripción	Acabado	Embalaje
0632593	Peki Bulón 3 mm	Níquel	1000
0609593	Peki Bulón 5 mm	Níquel	1000

i Espesor de balda admitido de 4 mm. mínimo a 10 mm. máximo.



Kintai

Código	Descripción	Acabado	Embalaje
0710101	Soporte Kintai	Blanco	4000
0710120	Soporte Kintai	Gris	4000
0700102	Soporte Kintai	Antracita	4000
0700393	Broca Kintai Izquierda	Negro	1
0700293	Broca Kintai Derecha	Negro	1



Blanco



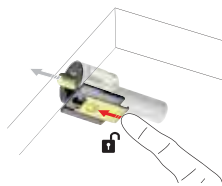
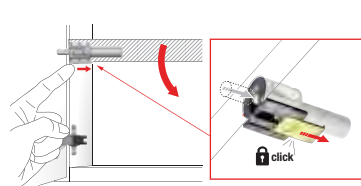
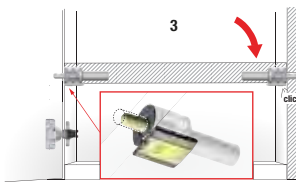
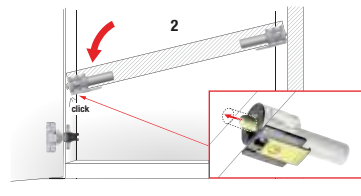
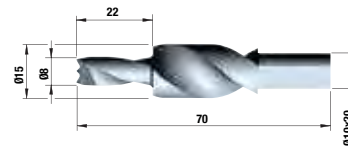
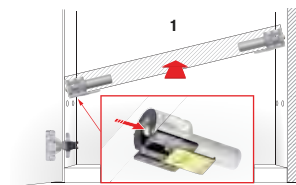
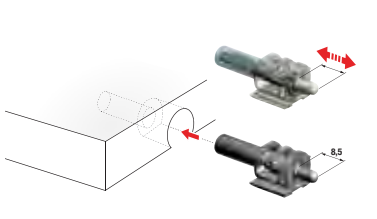
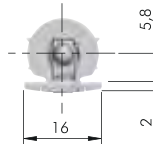
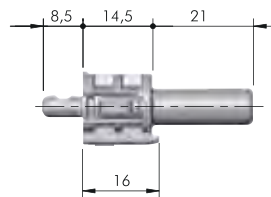
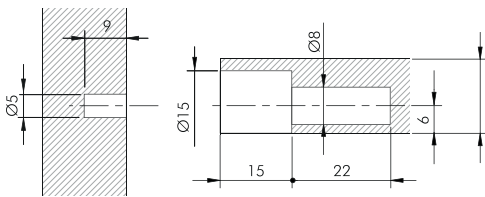
Gris



Antracita



Broca Kintai



Único



Código

0733920

Descripción

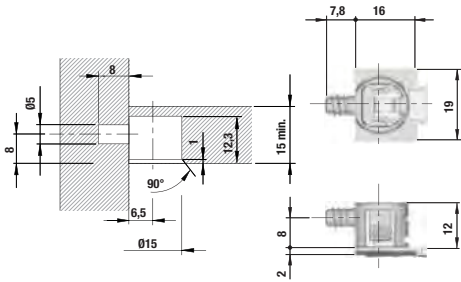
Único Bulón 5 mm

Acabado

Níquel/Gris

Embalaje

2500



Flipper



Código

0620320

Descripción

Sistema Unión Flipper

Acabado

Gris

Embalaje

2500

Código

0620493

Descripción

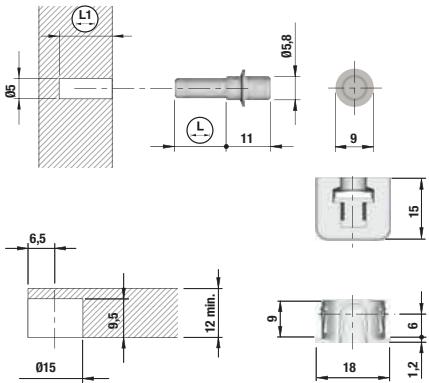
Perno Flipper 5 mm

Acabado

Cinc

Embalaje

2500



Mobile



Código

0710201

Descripción

Soporte Mobile

Acabado

Blanco

Embalaje

3000

Código

0710220

Descripción

Soporte Mobile

Acabado

Gris

Embalaje

3000

Código

0700202

Descripción

Soporte Mobile

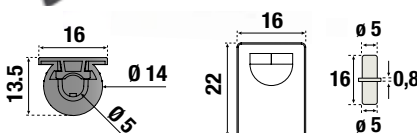
Acabado

Antracita

Embalaje

3000

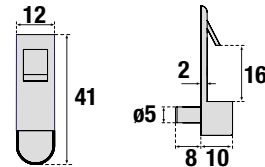
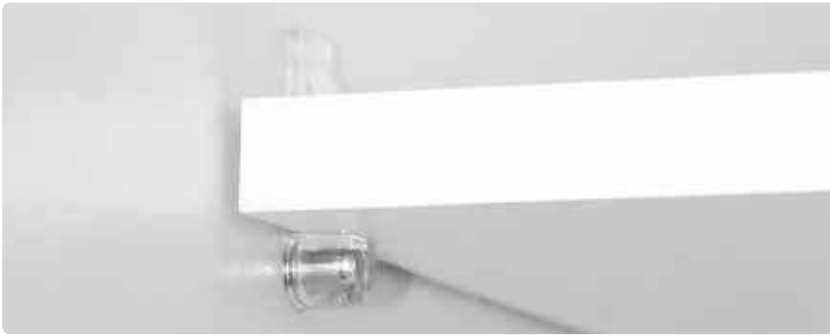
i Necesario para su instalación combinarlo con el soporte Duplo (Ver página 351), que no está incluido en el Soporte de balda Mobile.



Saffeti



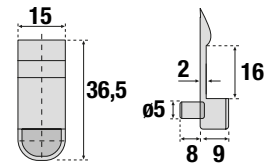
Código	Descripción	Acabado	Embalaje
0608150	Saffeti Bulón 5 mm (Balda 16 mm.)	Transparente	5000



Cima

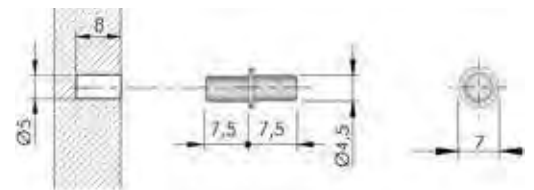


Código	Descripción	Acabado	Embalaje
0700100	Soporte Cima (Balda 16 mm.)	Transparente	5000



Duplo

Código	Descripción	Acabado	Embalaje
0608898	Duplo Bulón 5 mm	Cinc	5000



Germany

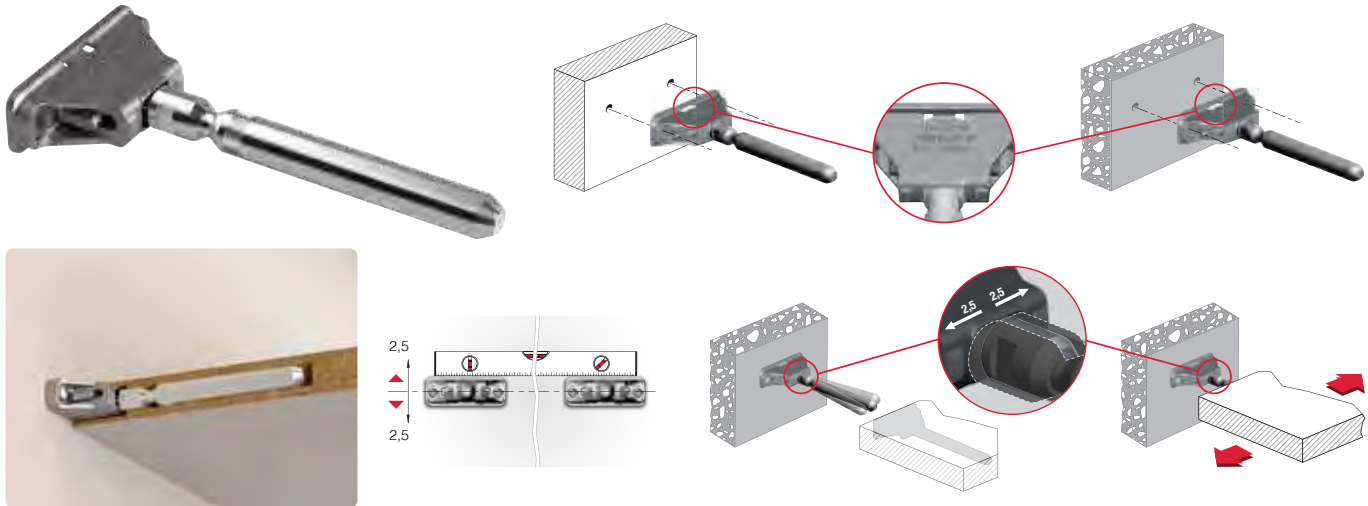
Código	Descripción	Acabado	Embalaje
0608350	Germany Bulón 5 mm	Transparente	4000



Triade

Código	Descripción	Acabado	Embalaje
0733895	Soporte Tablero Oculto Triade	Cinc	50

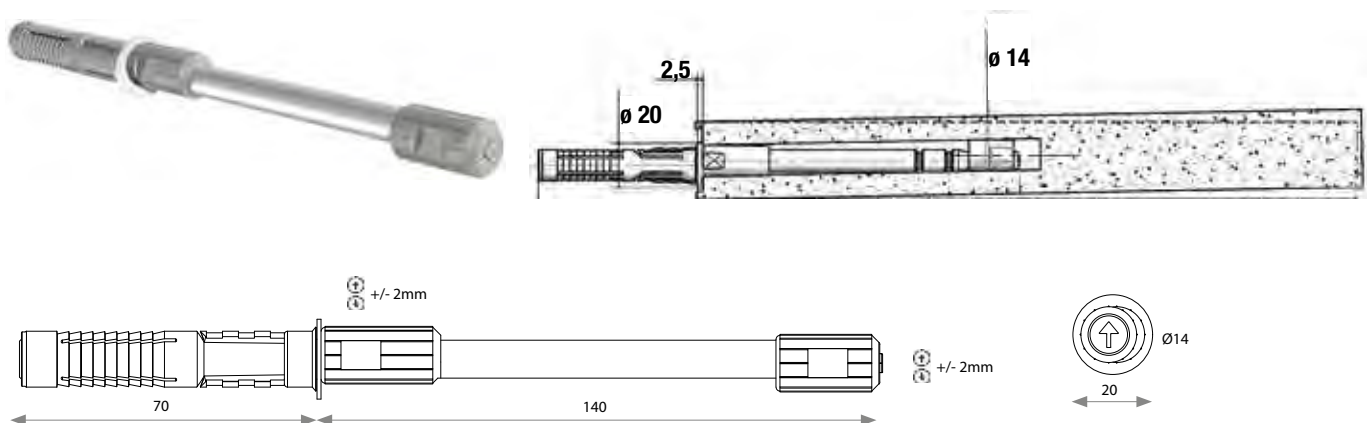
i Carga máxima por soporte 15 Kg. en balda de 160 mm. mínimo a 300 mm. máximo de fondo. Espesor mínimo de tablero 25 mm.



Finibus

Código	Descripción	Acabado	Embalaje
0710320	Soporte Tablero Oculto Finibus	Anodizado/Gris	100

i Carga máxima por soporte 15 Kg. en balda de 160 mm. mínimo a 300 mm. máximo de fondo. Espesor mínimo de tablero 25 mm.



Kalabrone

Código	Descripción	Acabado	Embalaje
0620192	Jgo. soporte tablero Kalabrone	Cromo Mate	24

i Carga máxima por soporte 25 Kg. en balda de 320 mm. máximo de fondo. Espesor de tablero de 8 mm. a 30 mm. Dispone de regulación para la inclinación del tablero.

