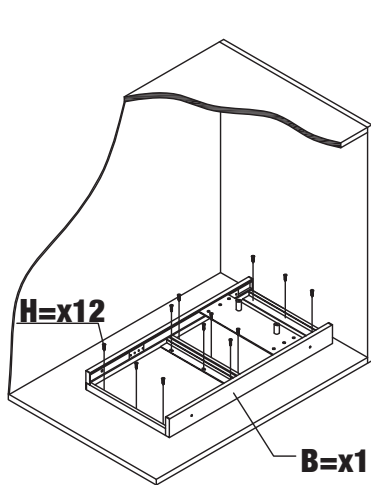


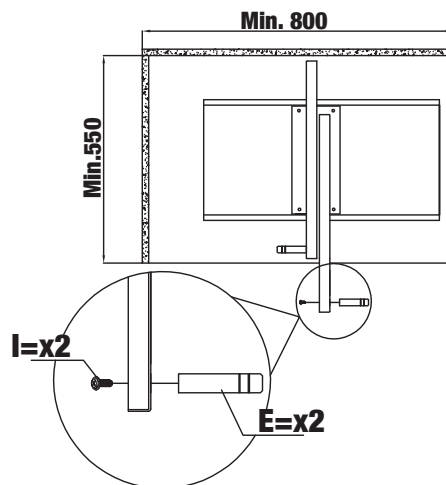
# Hidden Corner



**Fijar la estructura a la base del mueble con tornillos.**

Fix the structure to the base of the cabinet with screws.

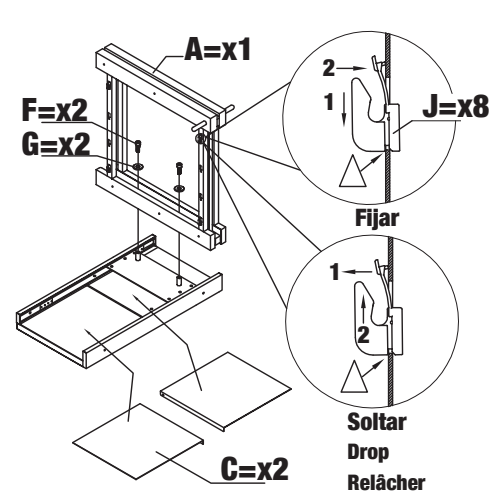
Fixez la structure à la base du armoire avec vis.



**Colocar los tiradores al bastidor en ambos lados del mismo.**

Attach the handles to the frame on both sides of the frame.

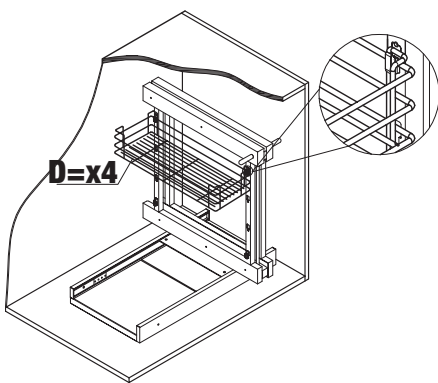
Fixez les poignées au cadre des deux côtés du cadre.



**Fijar el bastidor a la estructura de acuerdo a la mano a la que queremos hacer el deslizamiento, y colocar los ganchos a la altura deseada.**

Fix the frame to the structure according to the hand to which we want to make the slide, and place the hooks at the desired height.

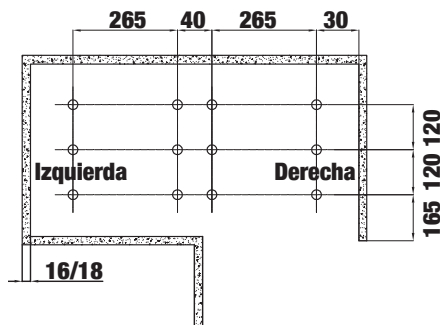
Fixez le cadre à la structure en fonction de la main à laquelle nous voulons faire la glissière, et placez les crochets à la hauteur souhaitée.



**Colgar las cestas a los ganchos tal y como se muestra en la imagen.**

Hang the baskets on the hooks as shown in the image.

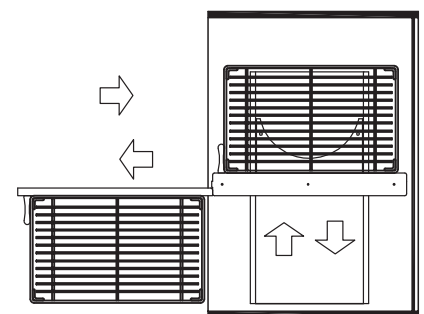
Accrochez les paniers aux crochets comme indiqué sur l'image.



**Cotas de fijación a la base.**

Fixing dimensions to the base.

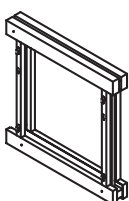
Dimensions de fixation à la base.



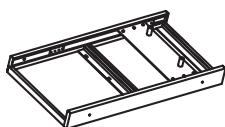
**Bastidor reversible a izquierda y derecha**

Reversible frame left and right

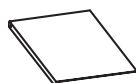
Cadre réversible gauche et droit



A=x1



B=x1



C=x2



D=x4



E=x2



F=x2



G=x2



H=x12



I=x2



J=x8

