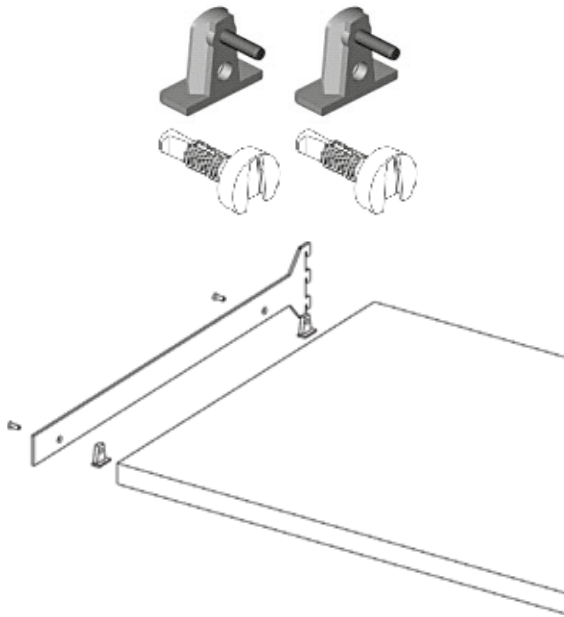
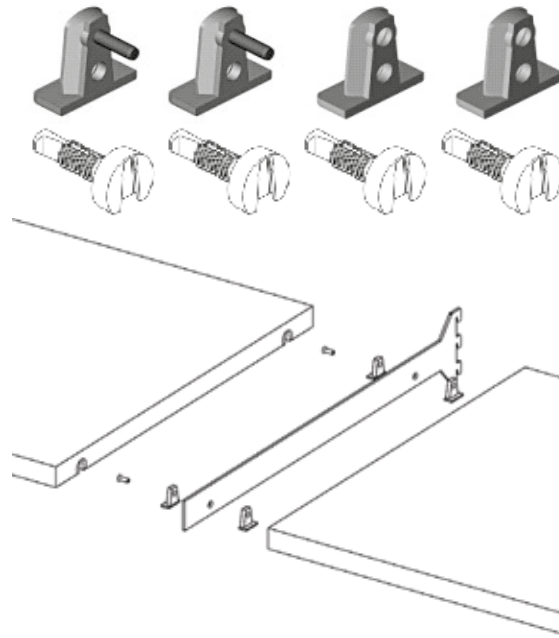


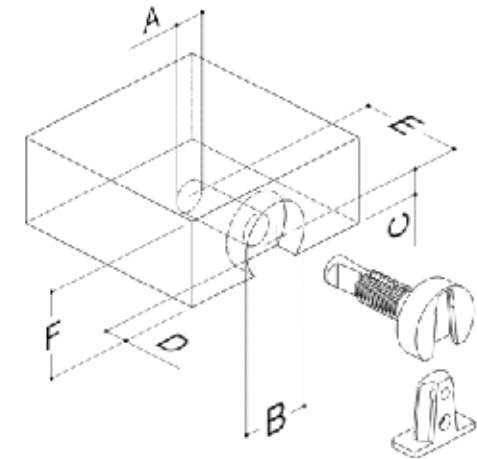
Kit Madera soporte externo



Kit Madera soporte central



Mecanización bulón



- A** $\varnothing 9$
- B** $\varnothing 21$
- C** 7.5
- D** 7
- E** 31
- F** 25