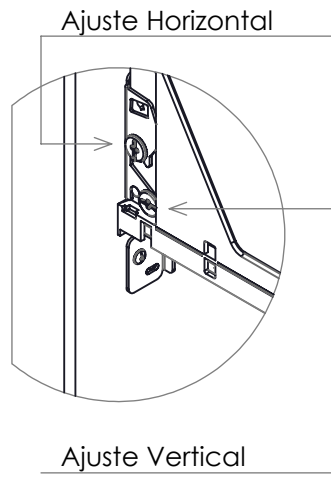
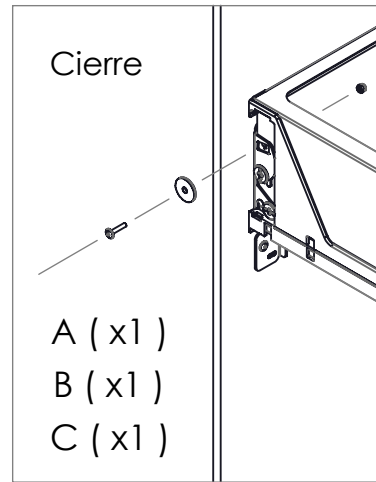


5



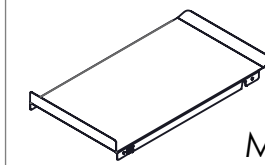
Repetir para el Lado Izquierdo



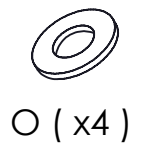
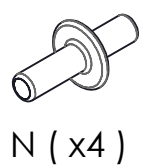
BLOCK 2.0

Instrucciones en Español

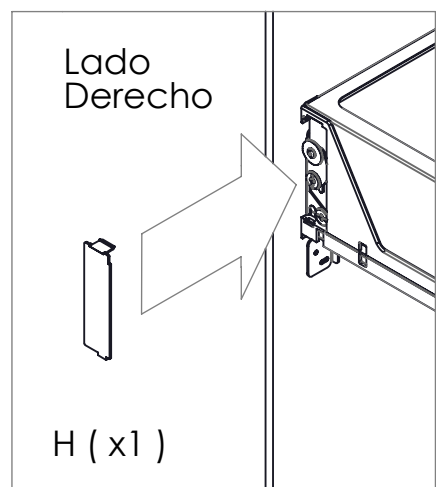
Componentes Opcionales



Modelo P47 : L = 334
Modelo P42 : L = 284
Modelo P35 : L = 224

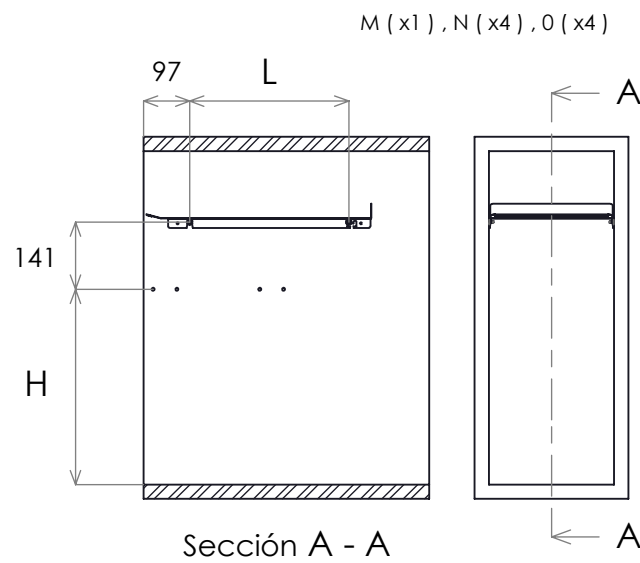


6

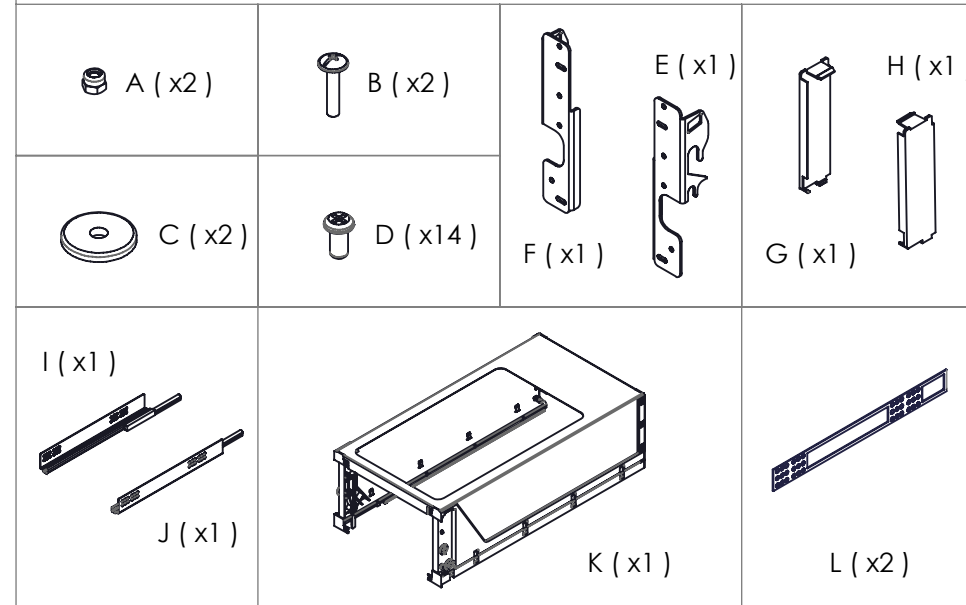


Repetir para el Lado Izquierdo
G (x1)

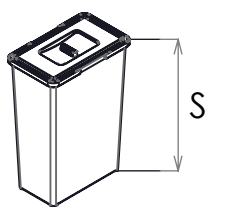
7 (Opcional)



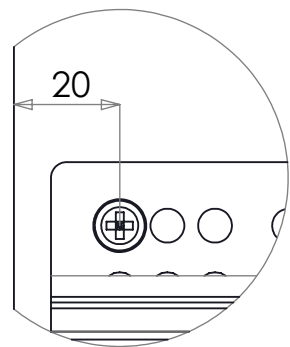
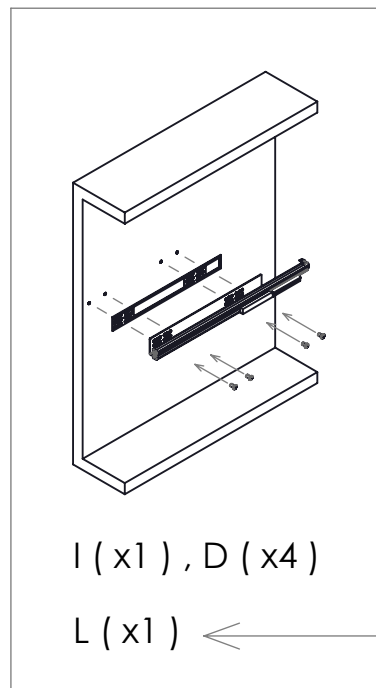
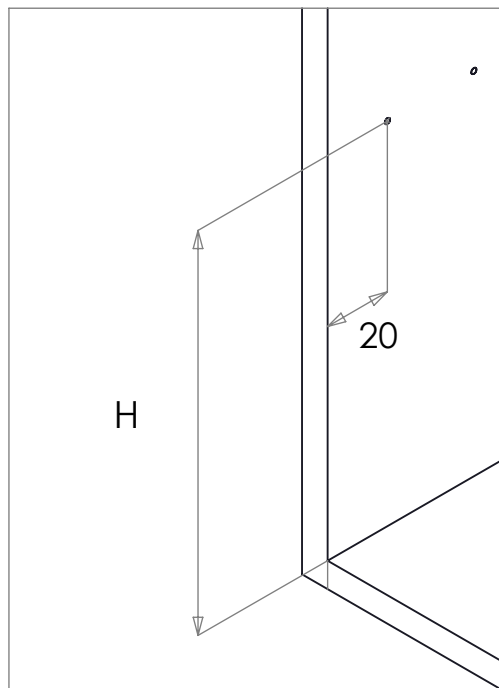
Componentes



H	S
410	530
320	440
220	340
160	280
100	220



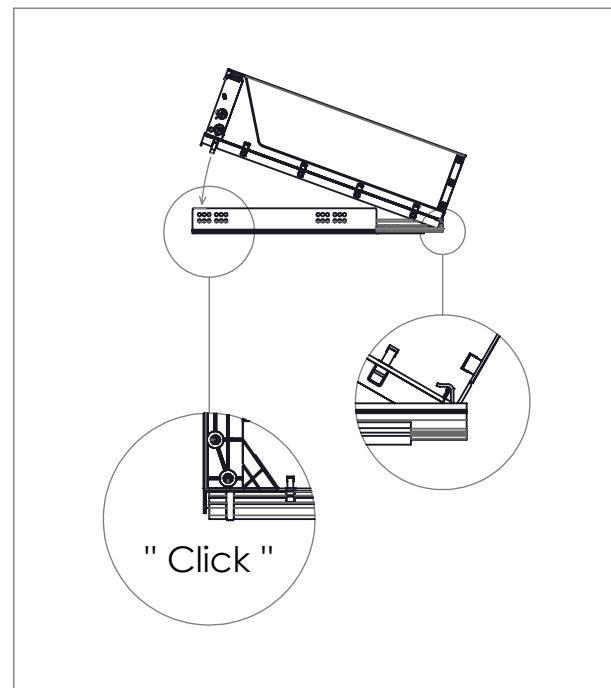
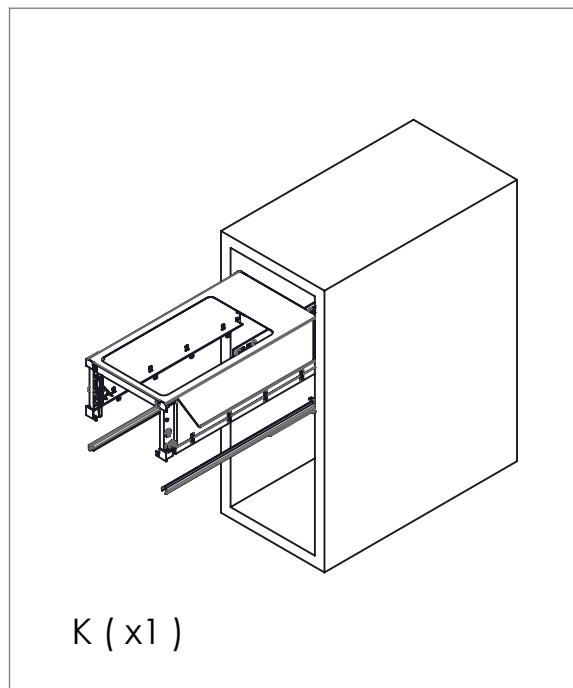
1



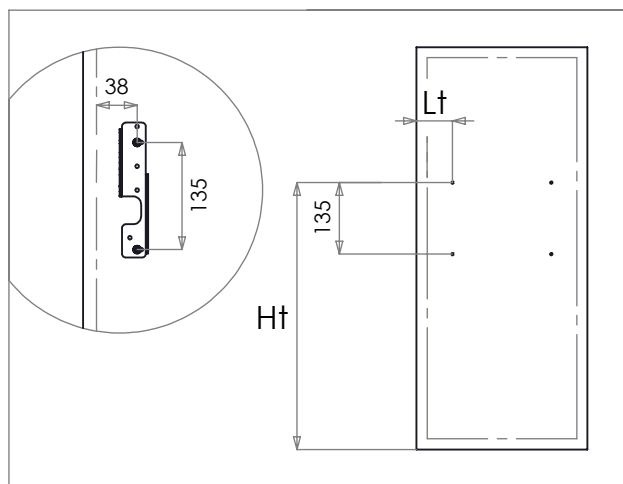
Repetir para el Lado Derecho
J (x1) , D (x4) , L (x1)

Solo para espesor de panel lateral de 16 mm

2

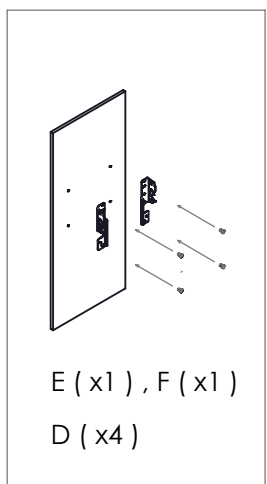
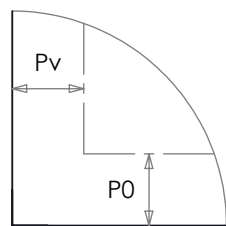


3

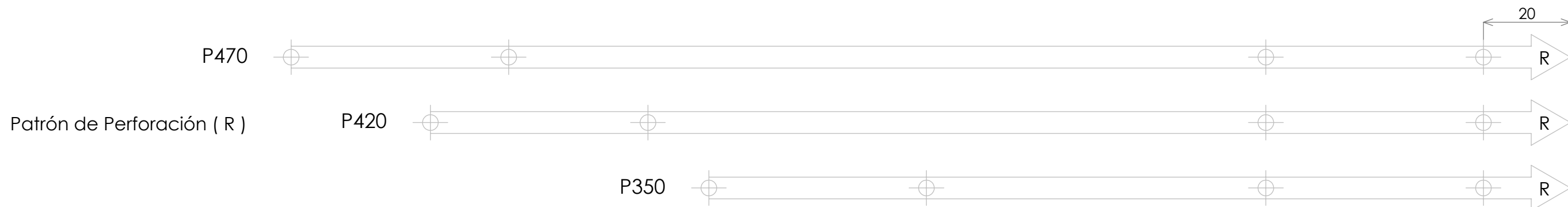
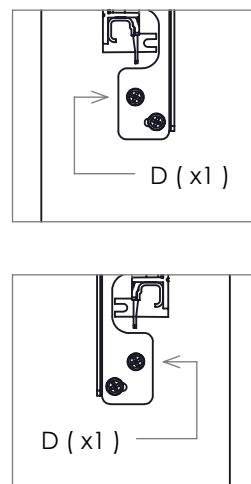
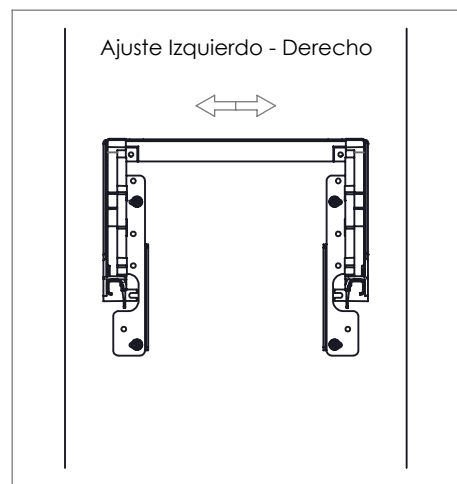
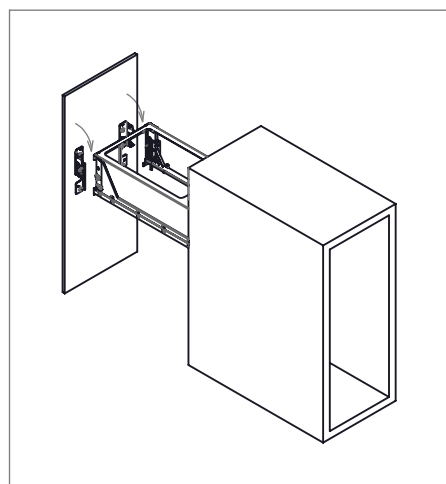


$$Ht = H + P0 + 60$$

$$Lt = Pv + 38$$



4



Punto de Partida Para la Base