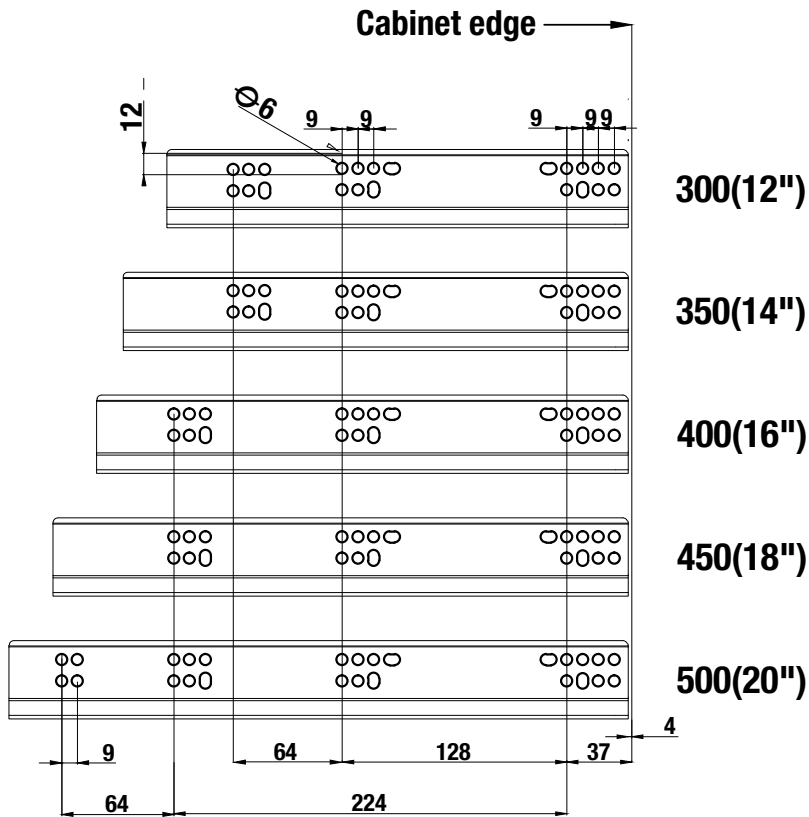


INSTRUCCIONES DE MONTAJE

Assembly Instructions

CAPACIDAD DE CARGA 35 KG.



www.dbgroupherrajes.com

Guías SYNKRON

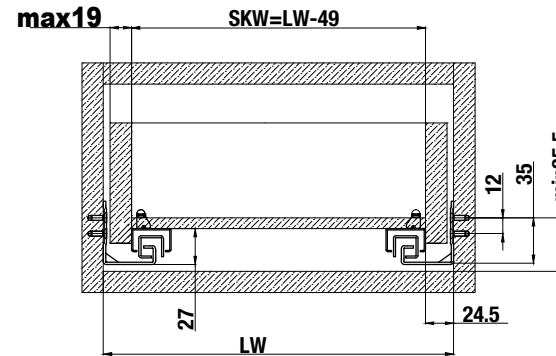
EXTRACCIÓN TOTAL CON FRENO

EVOLUTION



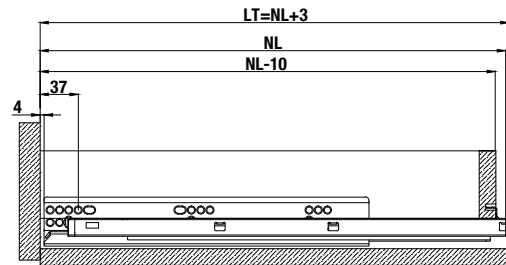
Instalación de guías en el cajón

Slide installation drawings

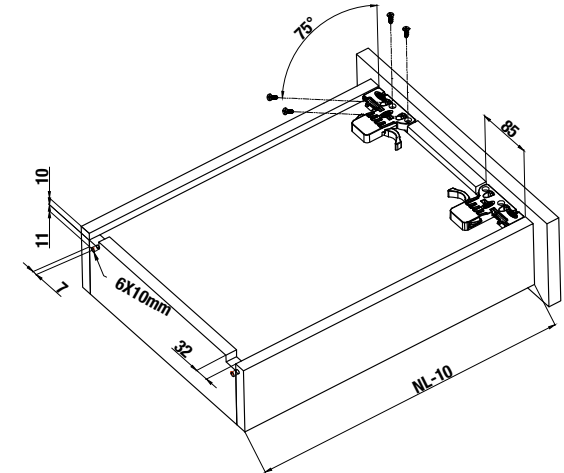
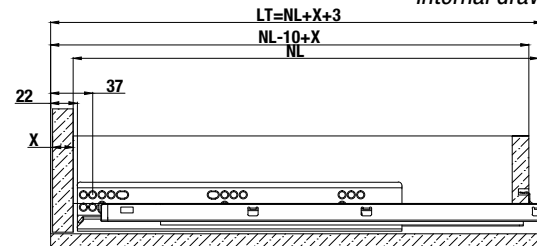


$LT \min = NL + 3$

Cajón estandar
Standar drawer



Cajón Interior
Internal drawer



LW = Ancho interior del módulo
LW = Inside cabinet width

SKW = Ancho del cajón
LW = Drawer width

Fondo nominal del cajón
Nominal length of drawer slide

SKL = Fondo del cajón
SKL = Drawer length

Distribuido por.

Herrajes técnicos para mobiliario