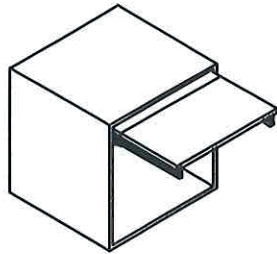


# BASKET

## ISTRUZIONI DI MONTAGGIO ASSEMBLY INSTRUCTIONS

MODELLI / MODELS:

- 411/78.1183.25 - BASKET 450
- 411/78.1184.25 - BASKET 600
- 411/78.1185.25 - BASKET 900



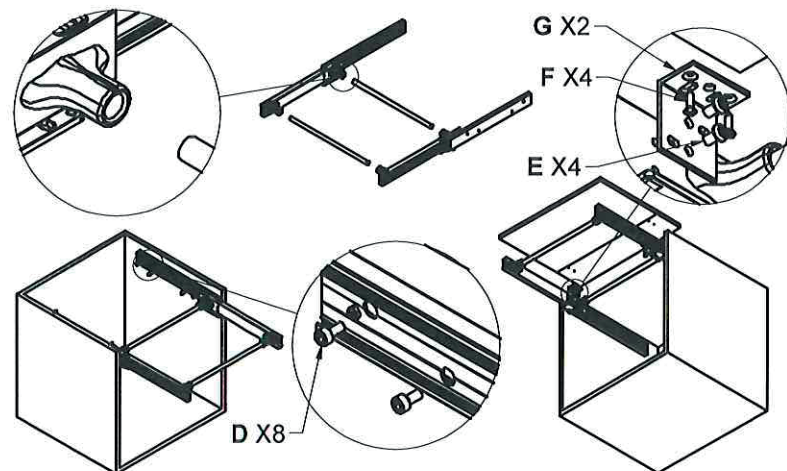
## CONTENUTO DELLA CONFEZIONE INCLUDED IN THE PACKAGING

- GUIDE - SLIDES
- MANIGLIE - HANDLES
- SACCO - BAG

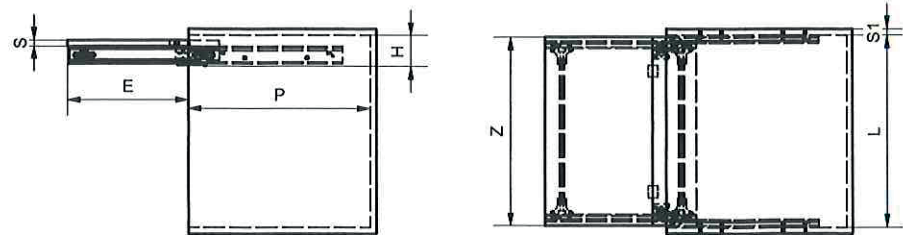
SACCHETTO ACCESSORI - ACCESSORIES

- A. Chiave esa. n.5 - n.5 Allen key
- B. Chiave esa. n.4 - n.4 Allen key
- C. Bussola M6 - M6 bush (x 8)
- D. Vite TCCE M6x12 - M6x12 SHCS screw (x 8)
- E. Vite TCB M6x10 - M6x10 BHCS screw (x 4)
- F. Vite truciolare 3.9x16 - 3.9x16 FHP screw (x 4)
- G. Staffa - Bracket (x 2)

## MONTAGGIO DEL MECCANISMO MOUNTING OF THE MECHANISM

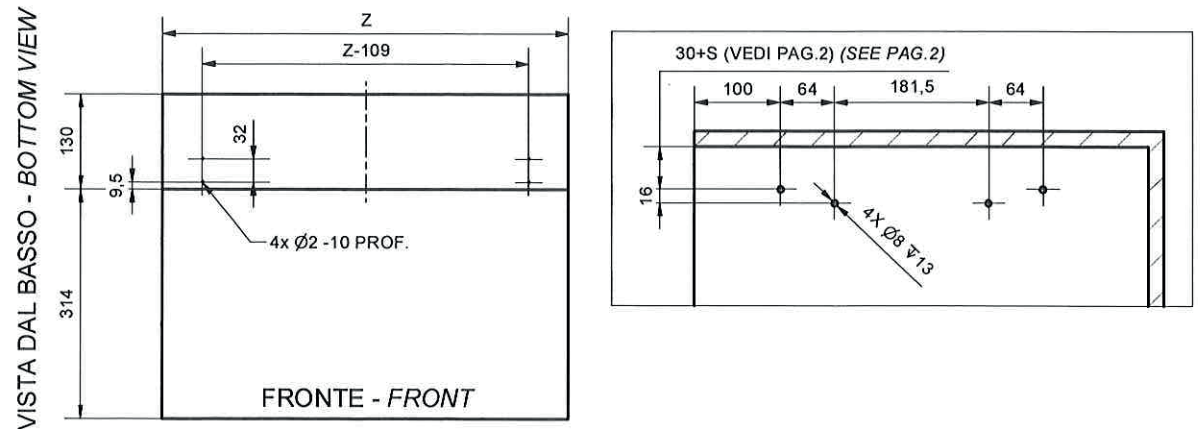


## DIMENSIONI GENERALI - GENERAL SIZES

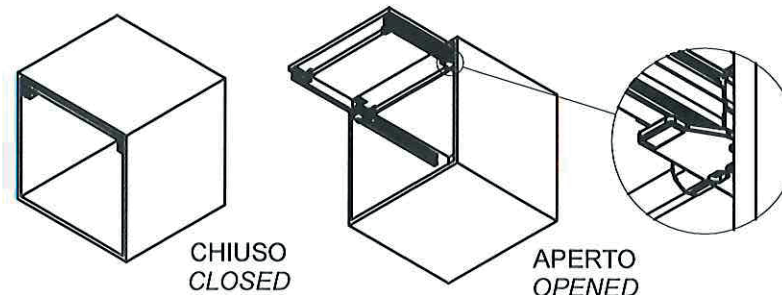


DIMENSIONE - DIMENSION	SIMBOLO - SYMBOL	mm
ALTEZZA - HEIGHT	H	MIN: 650
PROFONDITA' - DEPTH	P	MIN: 450
LARGHEZZA - WIDTH	L	MIN: 410
SPESSORI PIANO - TOP THICKNESS	S	MIN: 16
SPESSORI SPALLE - SIDE THICKNESS	S1	15-20
LARGHEZZA PIANO - TOP WIDTH	Z	L - 5
APERTURA MAX PIANO - MAX OPENING TOP	E	354

## POSIZIONE FORI - HOLES POSITION



## SEQUENZA DI FUNZIONAMENTO - FUNCTIONING STEPS



PER CHIUDERE IL MECCANISMO SPINGERE LE DUE LEVE ROSSE IN PLASTICA VERSO L'INTERNO  
TO CLOSE THE MECHANISM PUSH TOWARD THE INSIDE THE TWO RED PLASTIC PARTS

