
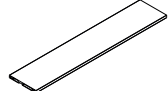

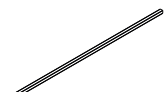

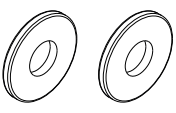




Combo Line 530x450 / 530x600



Materiale | Materials

- | | | | | |
|---|---|--|---|---|
| A |  | Vite per mensole
Self-tapping screws
N.6 pcs (4 x 16 mm) |  | Mensola
Shelf
N.1 pcs |
| B |  | Vite per ferro
Metric screws
N.6 pcs (M4 x 16 mm) |  | Ringhierina
Railing
N.1 pcs |
| |  | Fianchetto sinistro
Left side panel
N.1 pcs |  | Distanziatore
Spacer
N.6 pcs (10 x 1 mm)
N.6 pcs (10 x 2 mm) |
| |  | Fianchetto destro
Right side panel
N.1 pcs |  | Copri foro adesivo
Adhesive hole cover
N.6 pcs (Ø8) |

Strumenti necessari | Required tools

Avvitatore



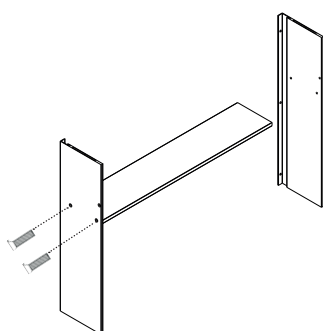
Cacciavite a croce |
Phillips Screwdriver



Chiave a brugola |
Allen key



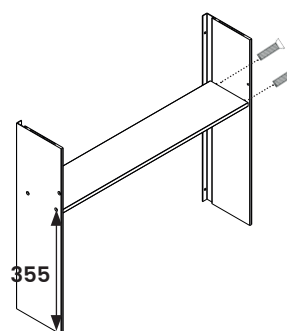
1 Fissare fianco sinistro | Fix left side



Fissare il fianco sinistro alla mensola con due viti metriche.

Fix the left side to the shelf with two metric screws.

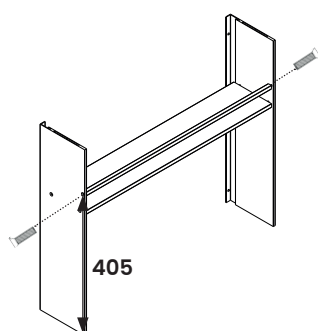
2 Fissare il fianco destro | Fix right side



Fissare il fianco sinistro alla mensola con due viti metriche.

Fix the right side to the shelf with two metric screws.

3 Fissare la ringhierina | Fix the railing



Fissare la ringhierina ad entrambi i fianchi con le due viti metriche.

Fix the railing to both sides with the two metric screws.