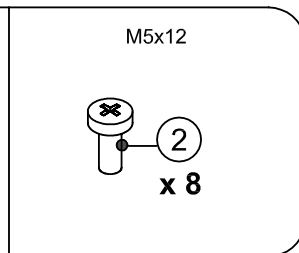
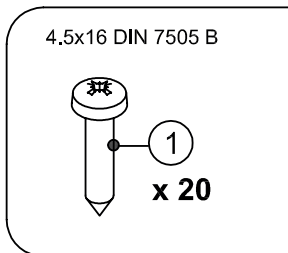
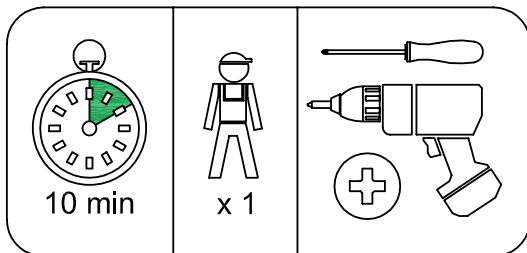
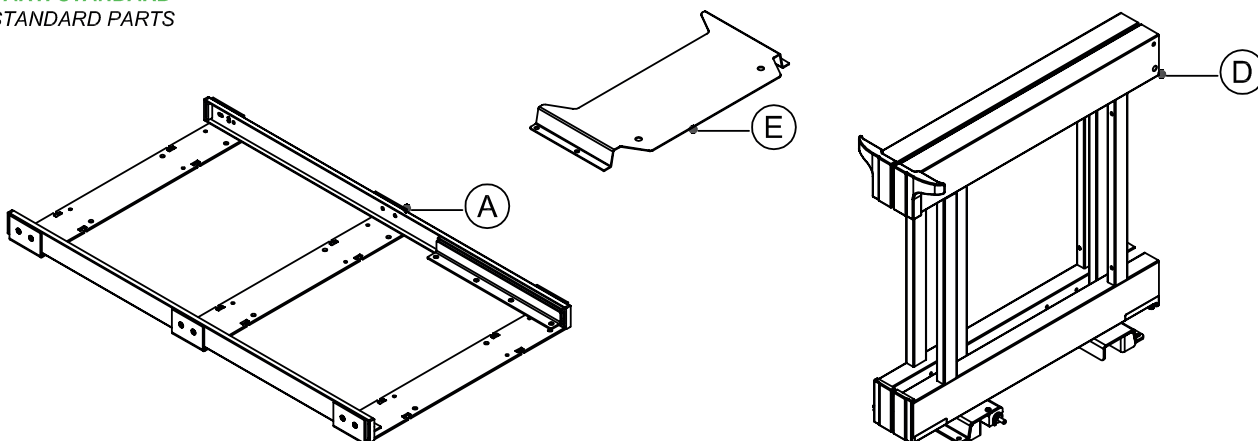


ISTRUZIONI DI MONTAGGIO - Meccanismo Reversibile

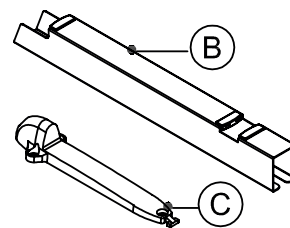
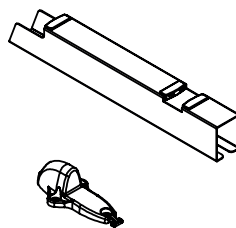
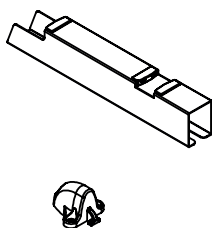
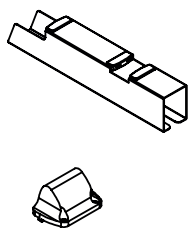
Assembly Instructions - Reversible Mechanism



PARTI STANDARD
STANDARD PARTS

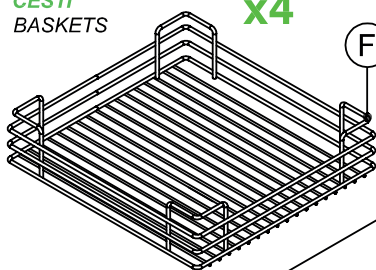


PARTI CHE DETERMINANO LA VERSIONE
VERSIONS PARTS



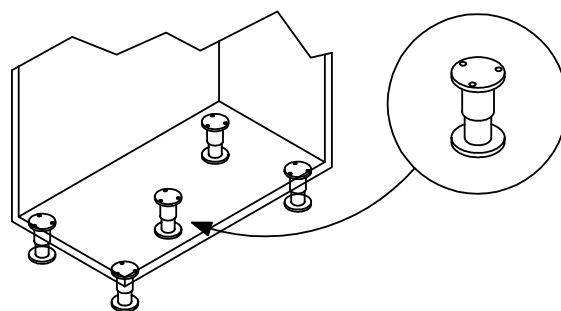
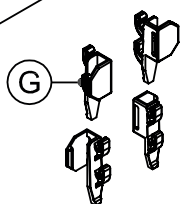
CESTI
BASKETS

x4



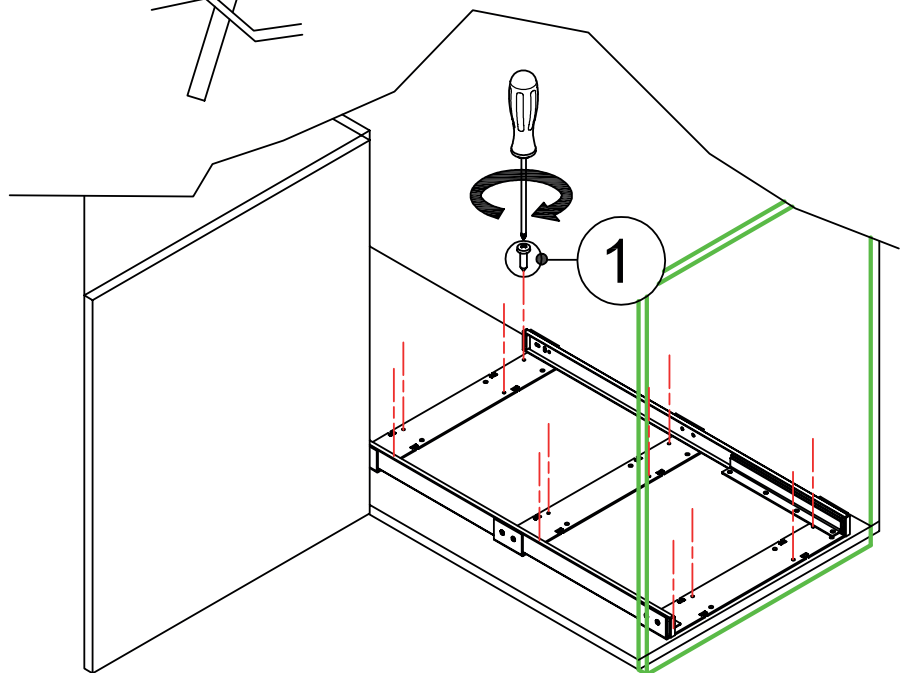
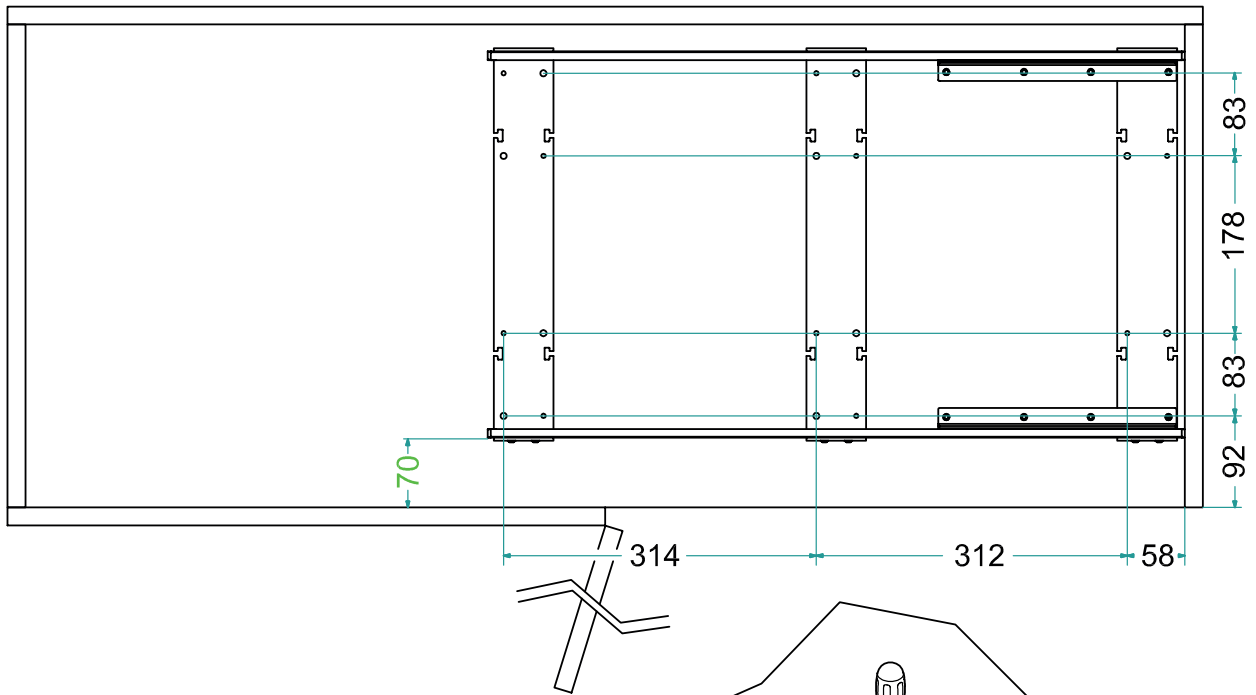
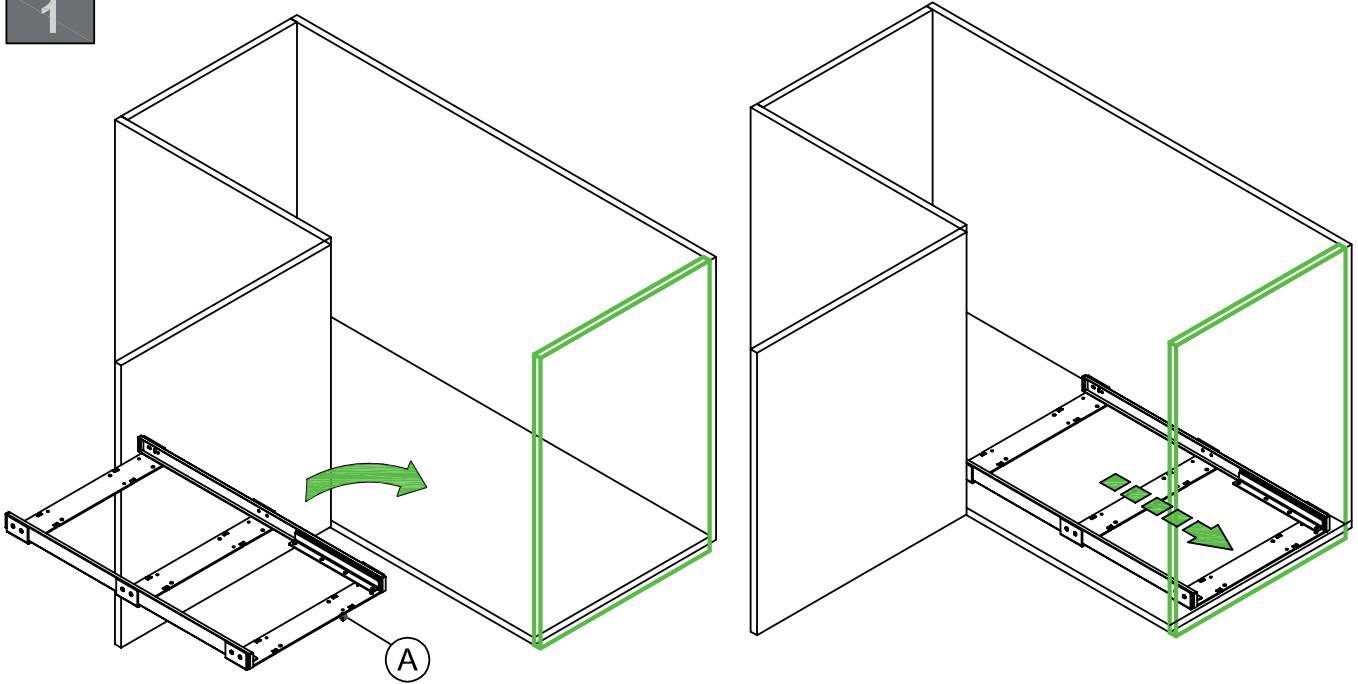
ATTACCHI
HOOKINGS

x8

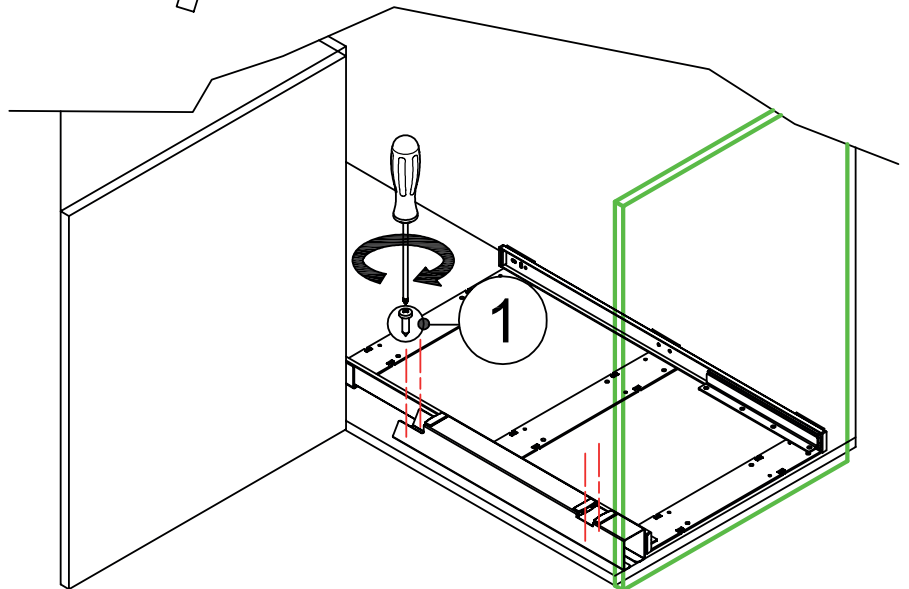
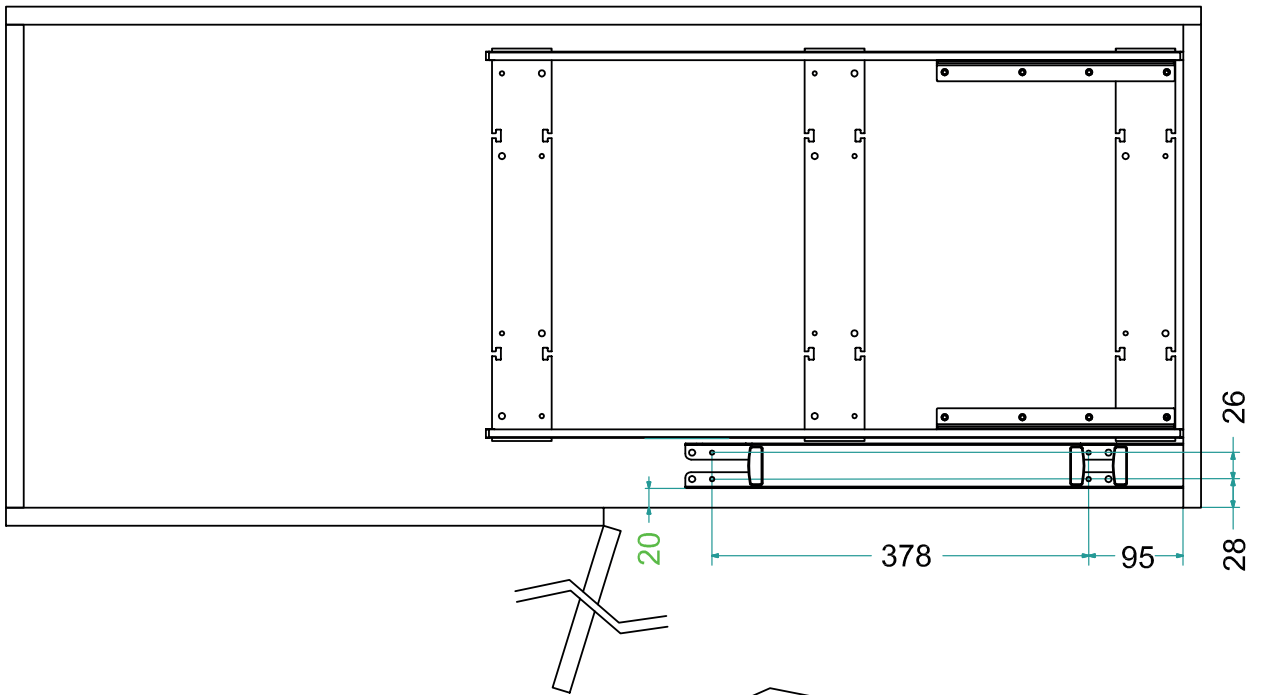
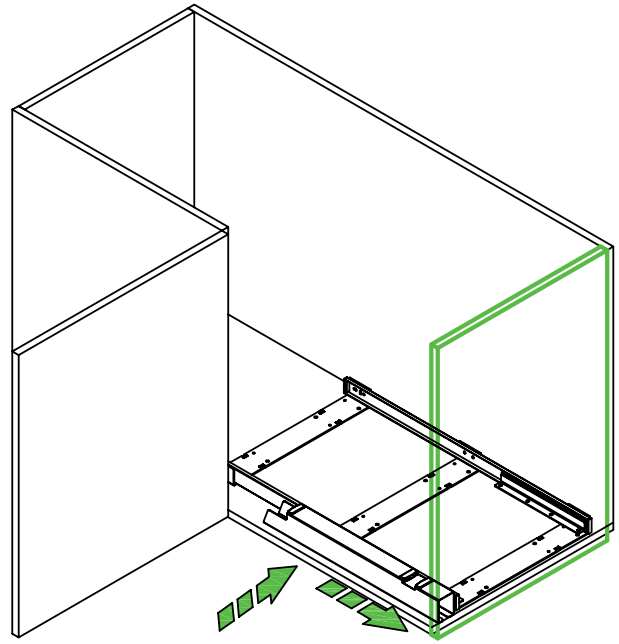
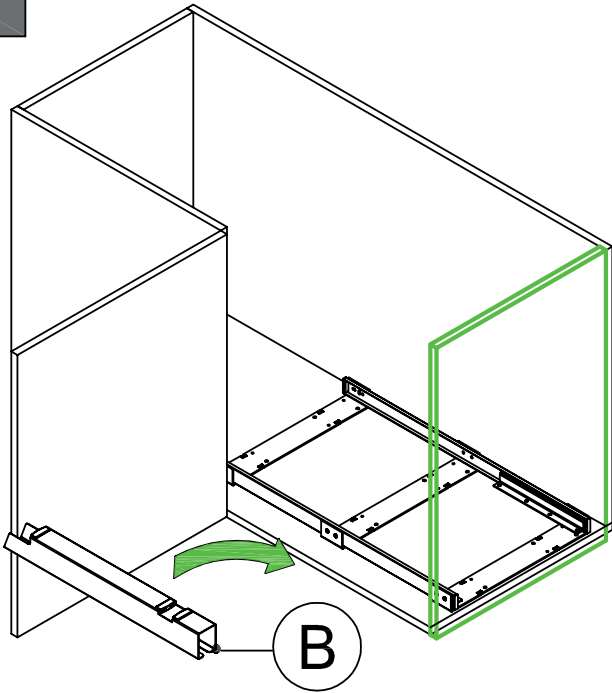


E' consigliato l'utilizzo di un piedino centrale
We recommend the use of a central foot

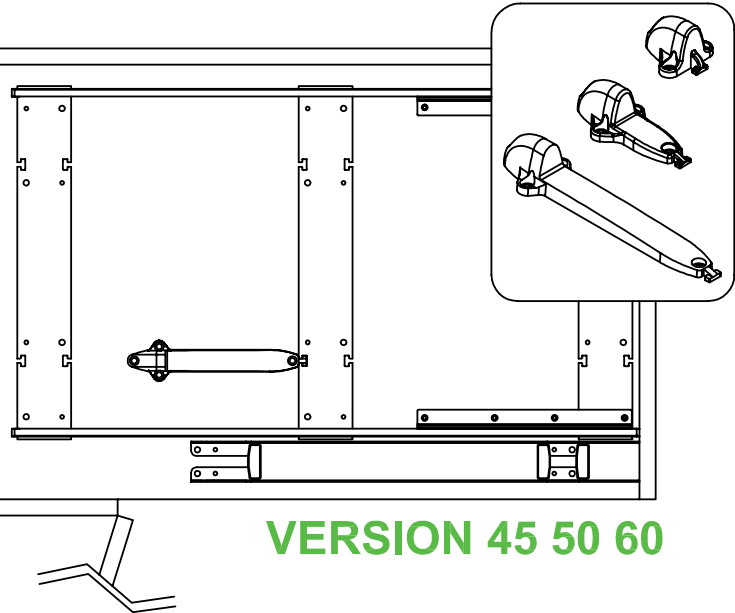
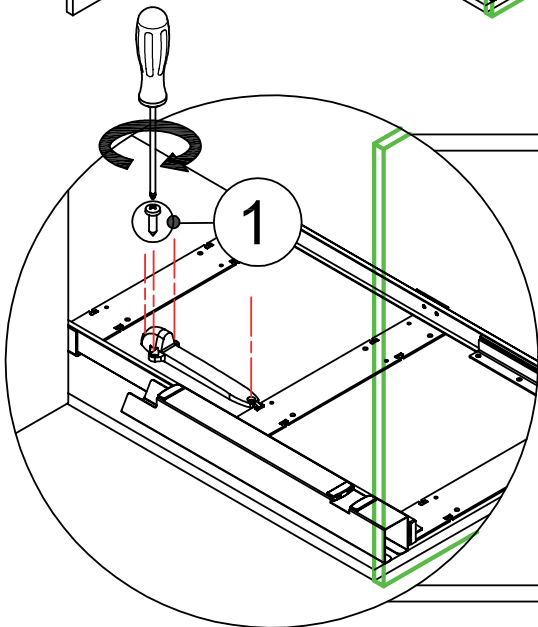
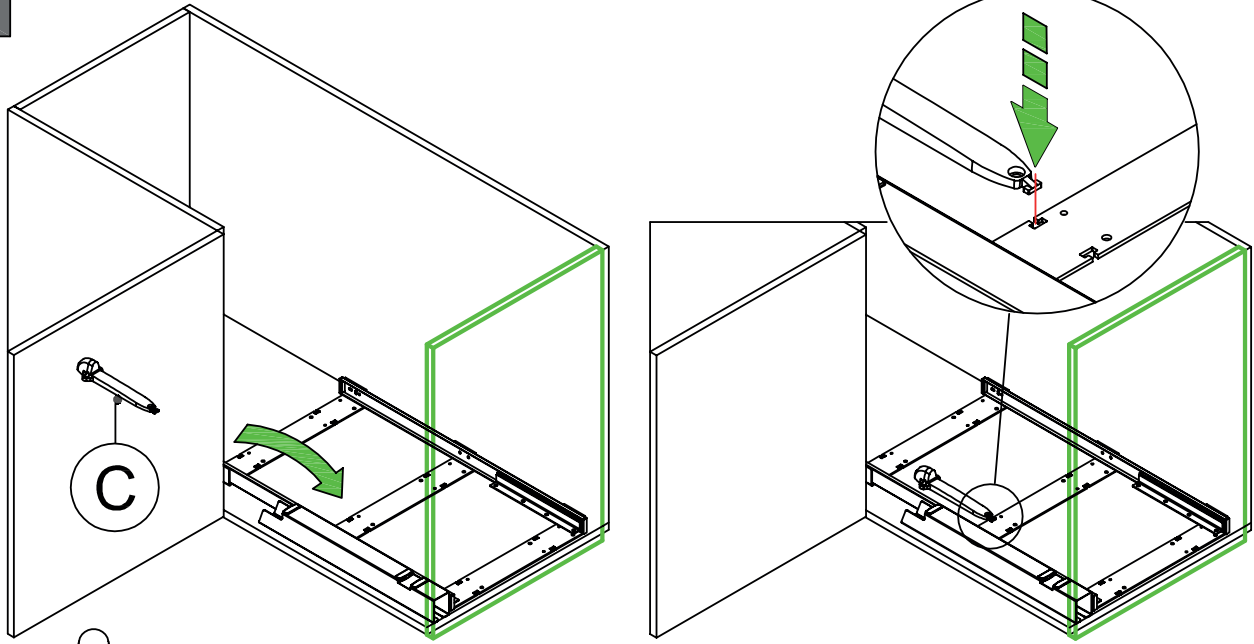
1



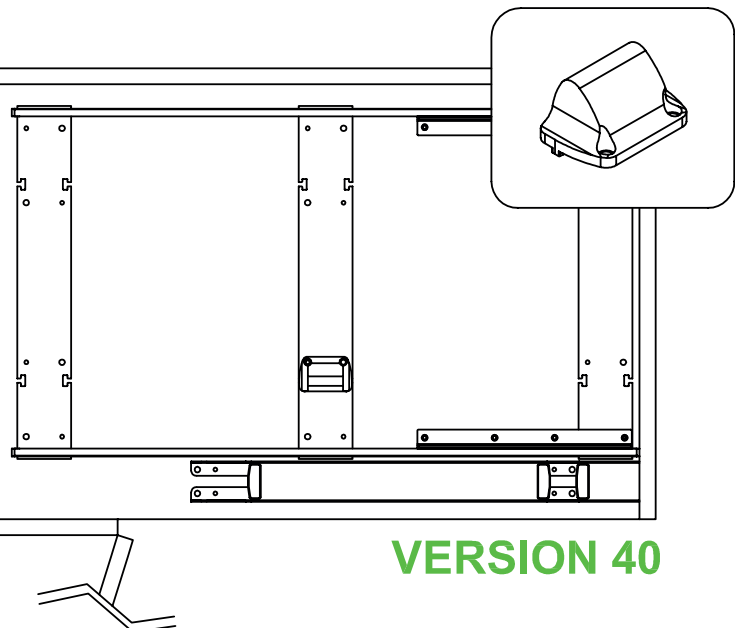
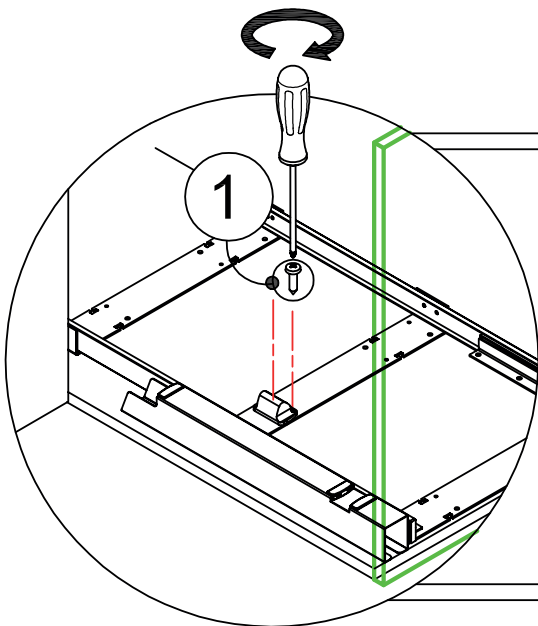
2



3

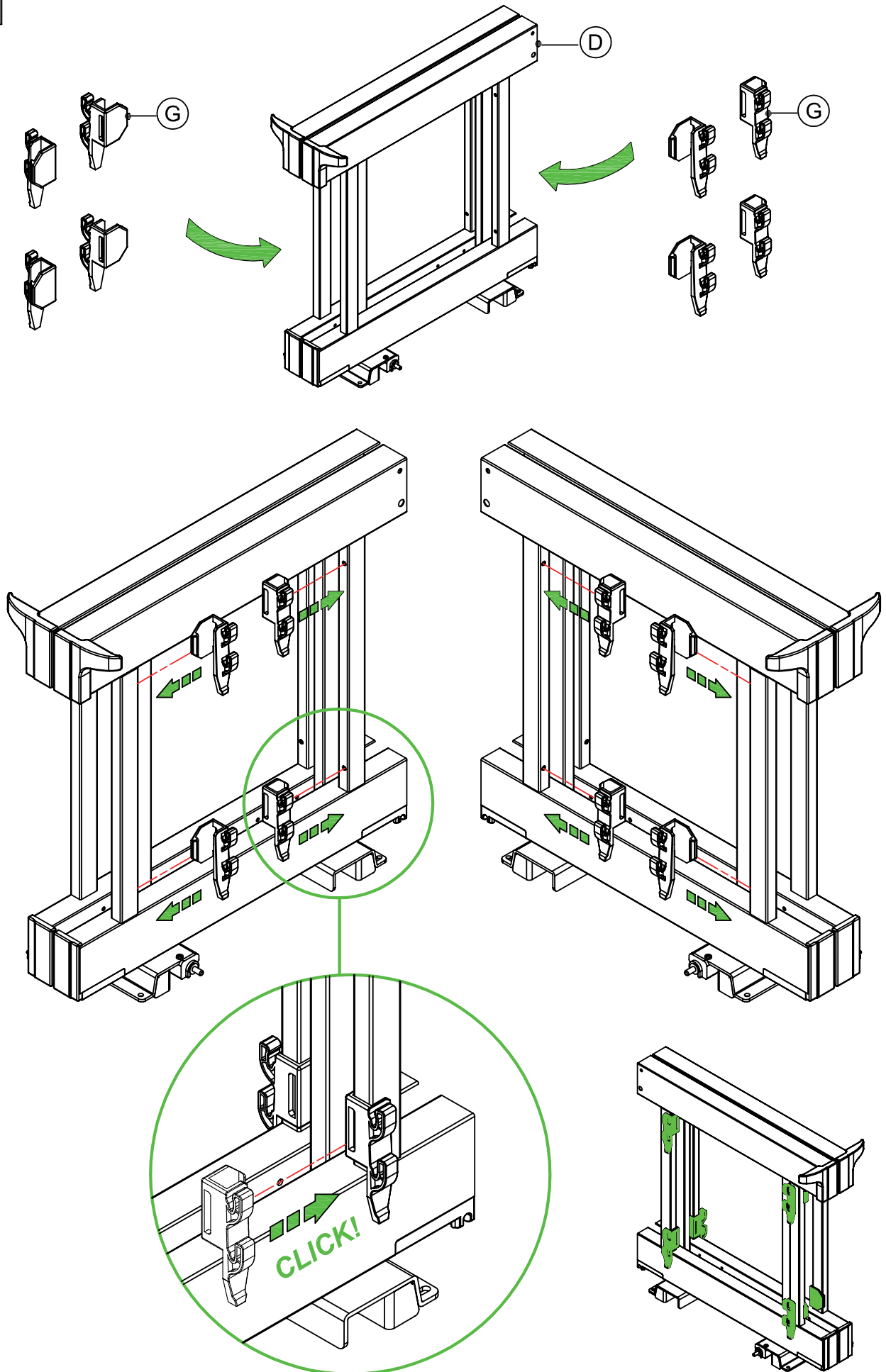


VERSION 45 50 60



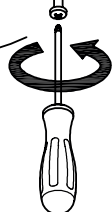
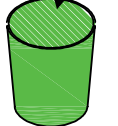
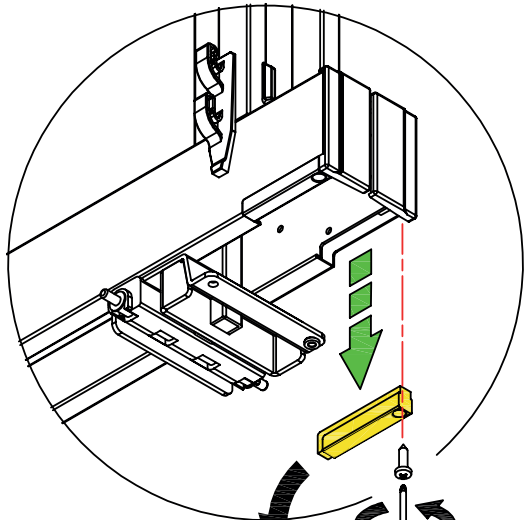
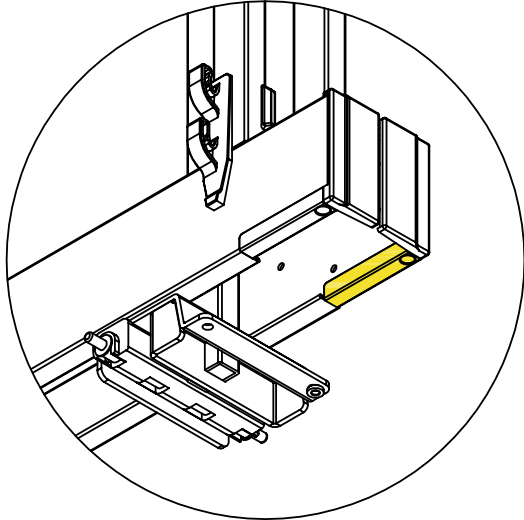
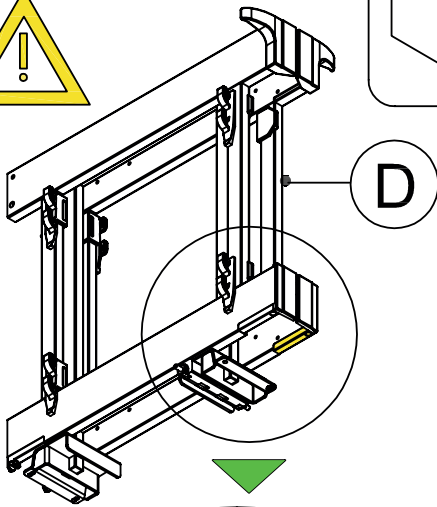
VERSION 40

4

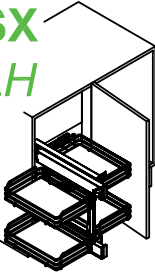


5

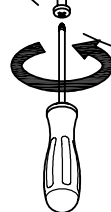
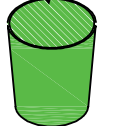
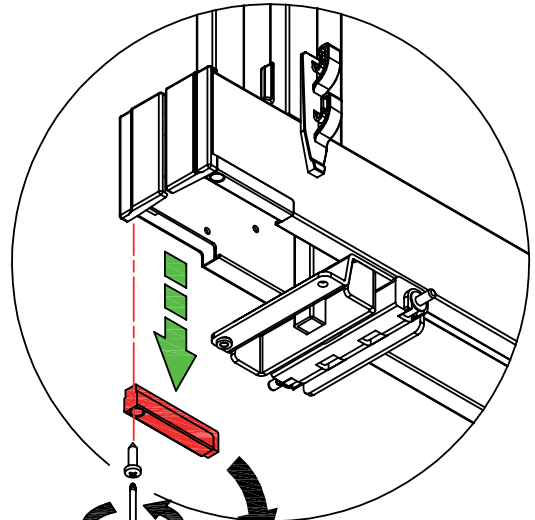
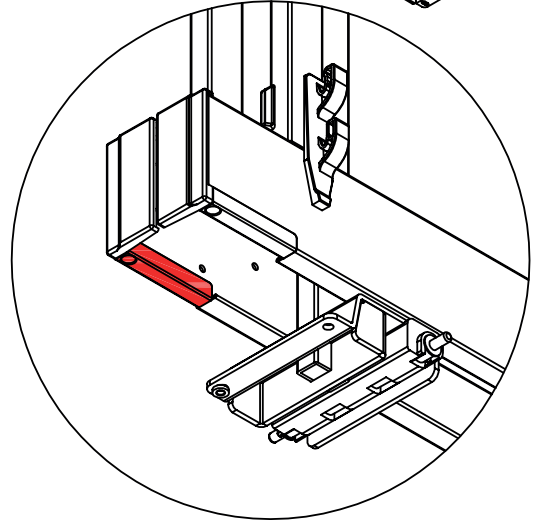
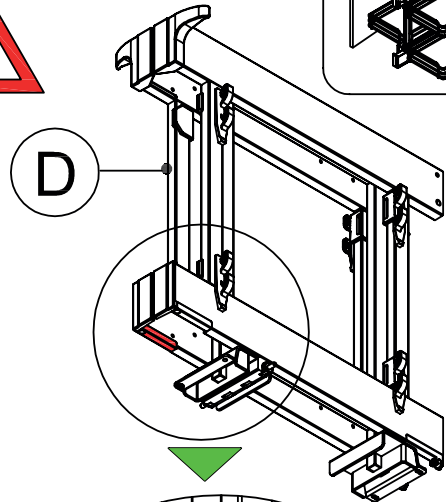
RIMOZIONE FINE CORSA DX
RIGHT LOCK REMOVAL



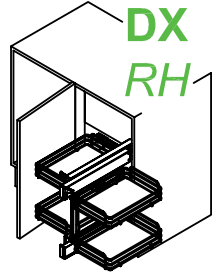
SX
LH



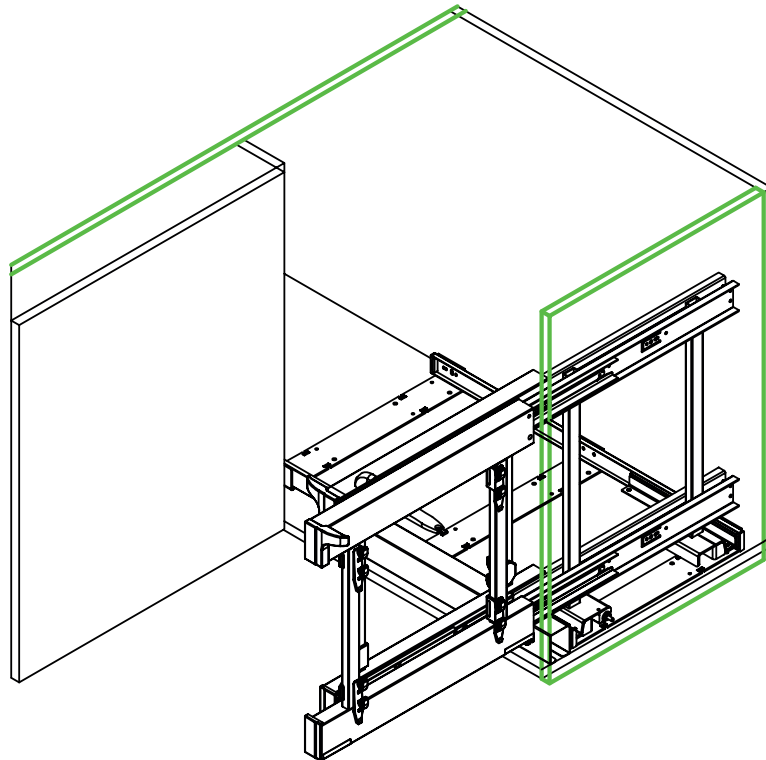
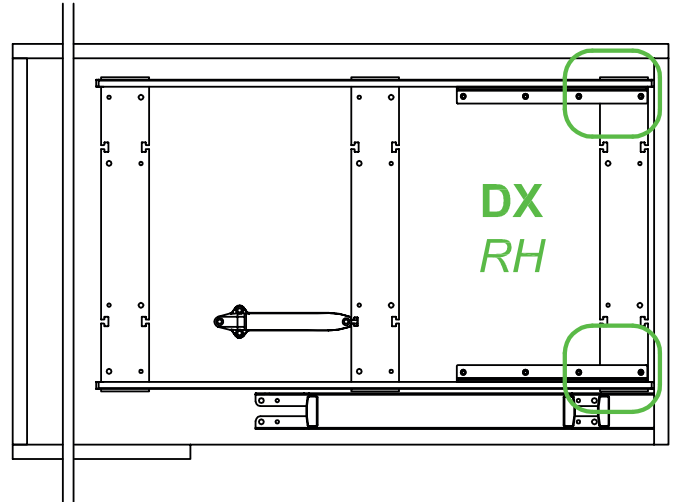
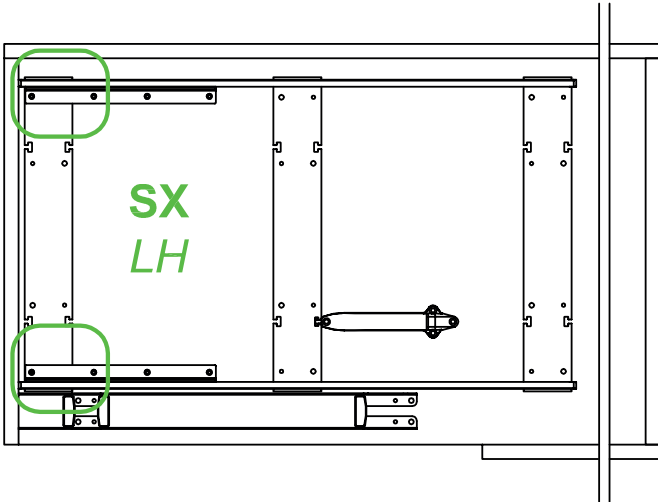
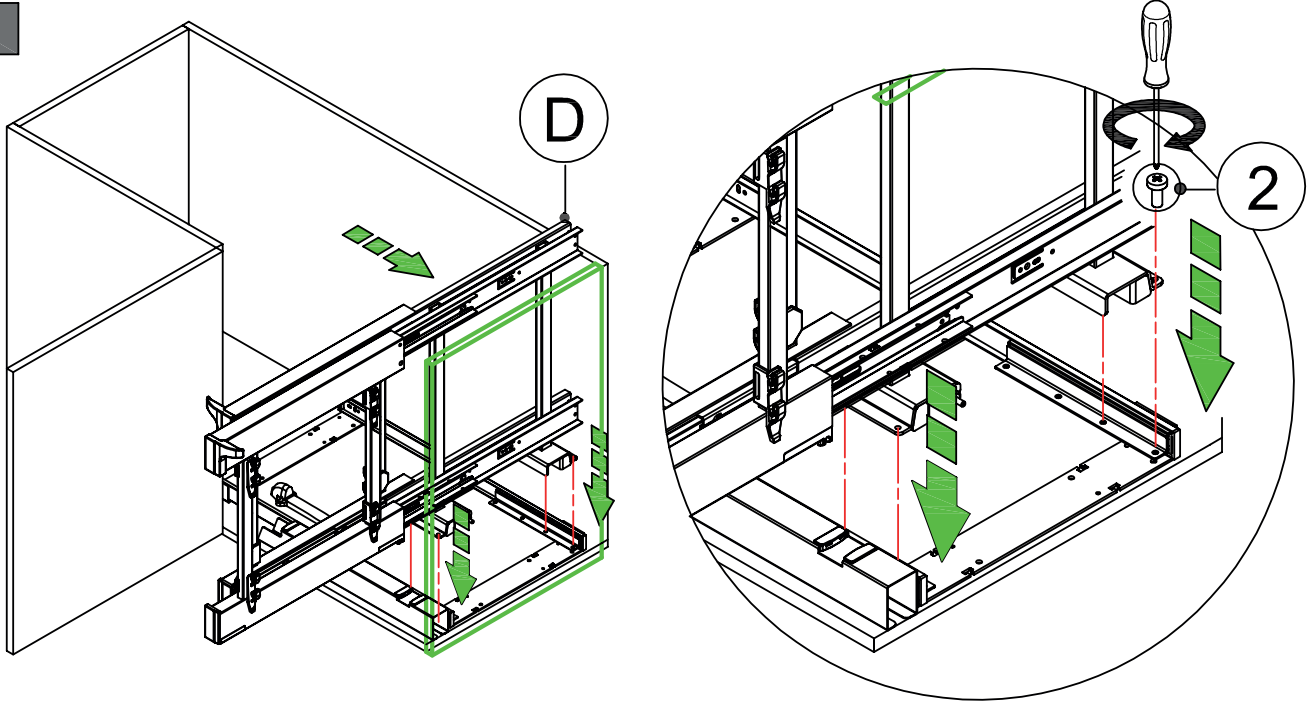
RIMOZIONE FINE CORSA SX
LEFT LOCK REMOVAL



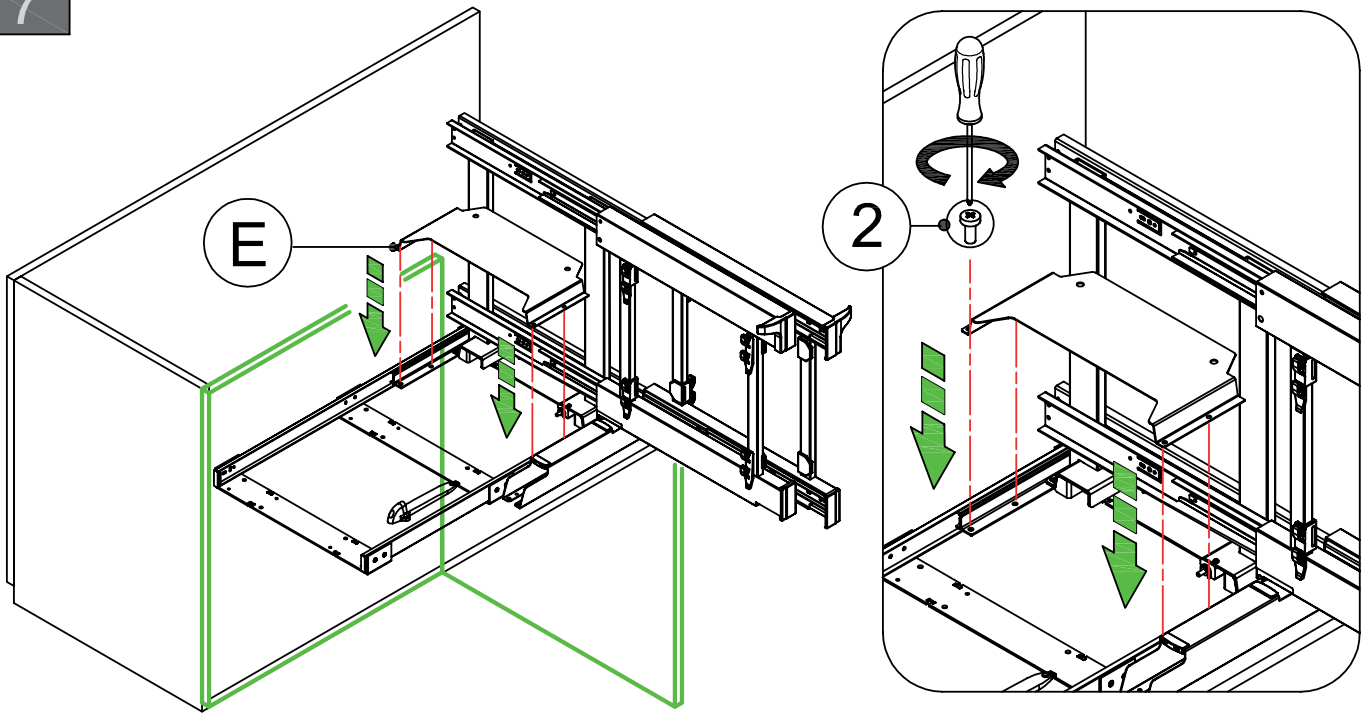
DX
RH



6



7



8

