

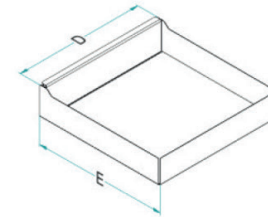
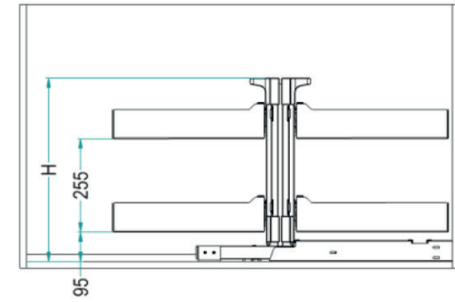
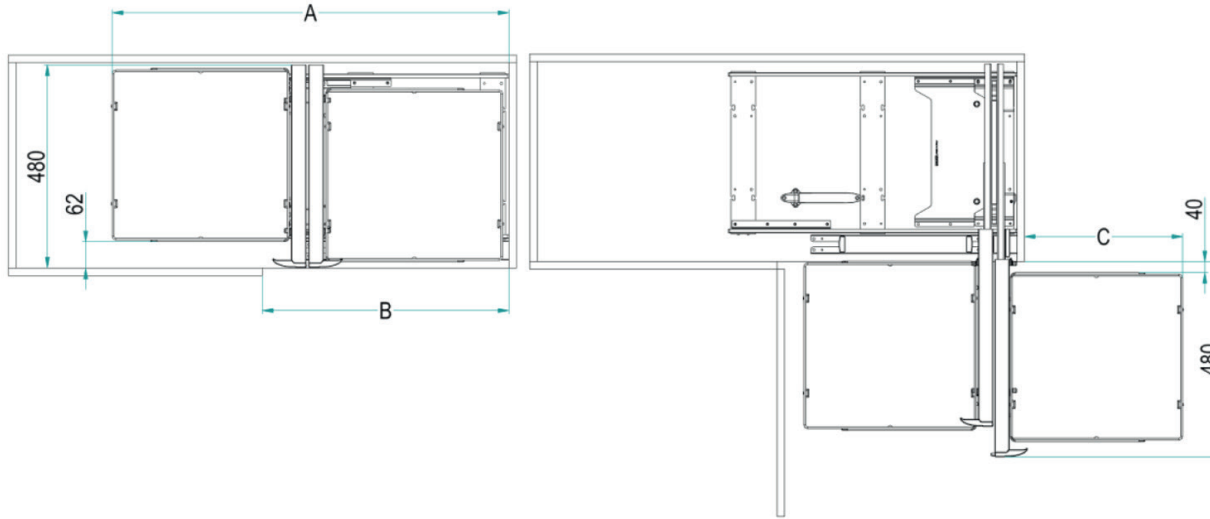
839BY

Compact 2: meccanismo angolare reversibile ad estrazione totale

dbgroup
we are all one

hyper

Compact 2: reversible corner mechanism total extraction



**Dimensione Cesto
Basket Size -**

Cod.	D x E [mm]
40	407 x 215
45	407 x 265
50	407 x 315
60	407 x 415

**Il codice si riferisce all'articolo completo
(meccanismo + cesti)**

The code refers to the whole article
(mechanism + baskets)

839 B Y (AS) / 45 AR (F)

Optional -

AS - Tappetino anti-scivolo
Anti-slip mat

Cesti / Basket -

Y - Hyper baskets
(Lamiera / 1,2mm Metal Sheet)

**F - Ferramenta interna all'imballo del meccanismo
Hardware inside mechanism package**

Cod. -

Misure Anta / Door Size [cm]	A [mm]	B [mm]	C [mm]
40	700	364	190
45	700	414	240
50	830	464	290
60	930	564	390

Altezza / Height

Code	H [mm]	n° Baskets
B	500	2+2

Max portata kg 40

Maximum loading capacity 40 kg

Finitura - Finishing -
AR: Ardesia - "Slate"

Soft-Close di serie / Soft-Close as standard

Tappetino antiscivolo a richiesta / Anti-slip mat on demand

Altezza interna utile mm 80 / Inside height 80 mm