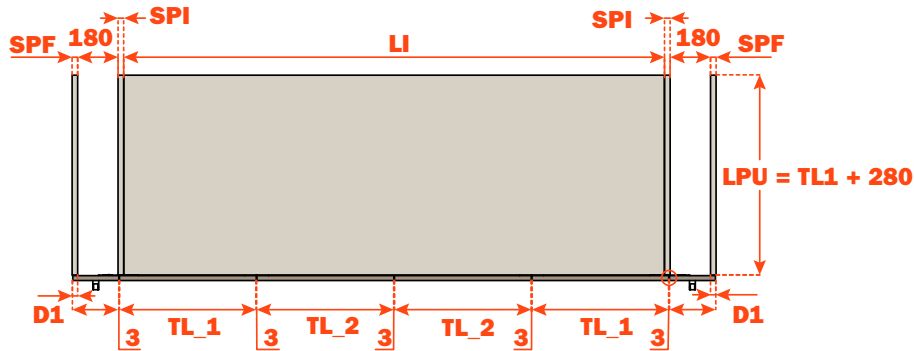
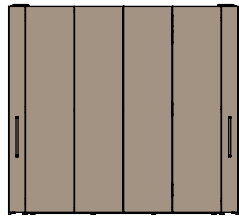
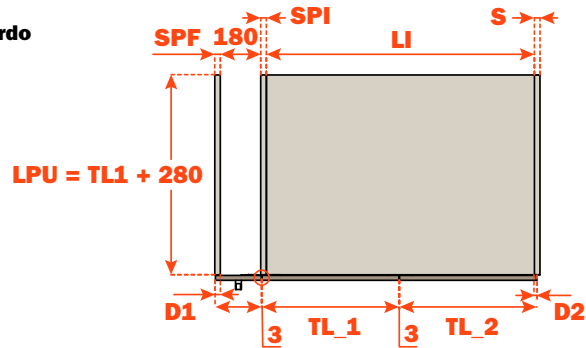
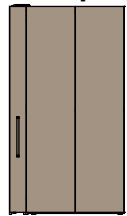


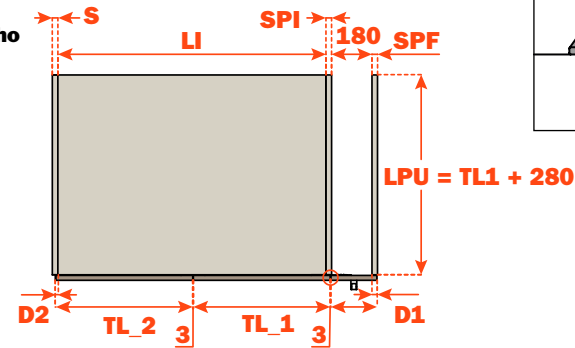
Par izquierdo + derecho



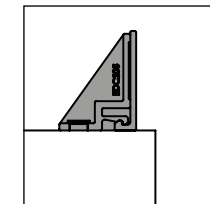
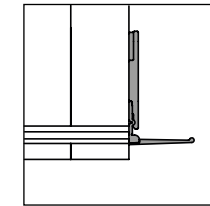
Par izquierdo simple



Par derecho simple



Acabado cobertura frontal y lateral



Peso máximo par puertas con perfil de cobertura = 50 KG

LHT	Altura total mueble (mm)	
SPC	Espesor panel techo (mm)	
LHI	Altura espacio interno muebles (mm)	
SPB	Espesor panel base (mm)	
LI	Anchura total mueble interno (mm)	
S	Espesor panel lateral (mm)	
SPI	Espesor panel central (mm)	
TH*	Altura puerta (mm) • máx. 2600 mm	
TL1	Anchura puerta interna • mín. 450 mm - máx, 750 mm	
TL2	Anchura puerta externa • mín. 450 mm - máx, TL1 + 90 mm	
T	Espesor puerta (mm) • mín. 18 mm - máx. 25 mm	
D1	Solape sobre lateral de cobertura (puerta TL1) (mm)	
D2	Solape sobre lateral (puerta TL2) (mm) - sólo para mecanismo simple	
LPU	Profundidad útil del lateral de cobertura - mín. TL1 + 280	
	Presencia lateral de cobertura	
SPF	Espesor lateral de cobertura (mm)	

Nombre del contacto
Empresa
Fecha
Proyecto
Notas

