



To safely make an electrical connection (article 2 D.B.T.): **Be sure to turn off the power of the housing.**

Pour effectuer un raccordement électrique en toute sécurité . **Veillez à couper l'alimentation générale de l'habitation.**

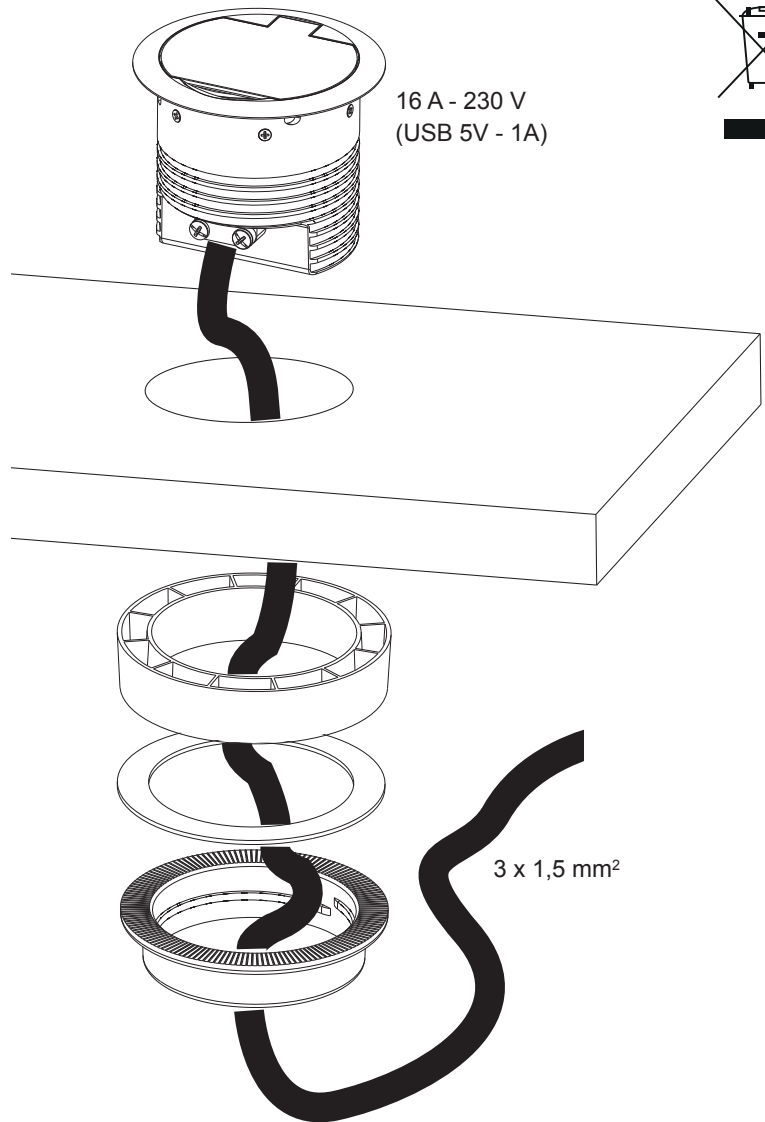
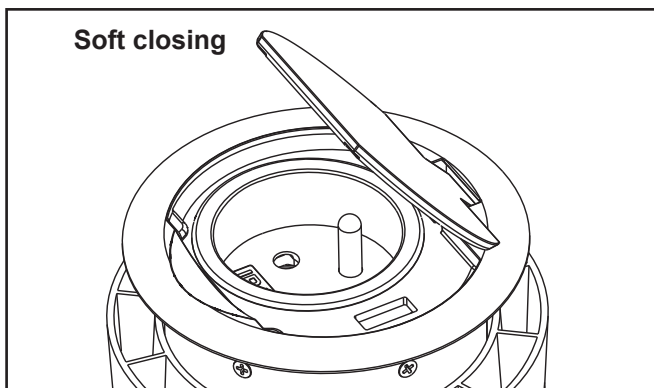
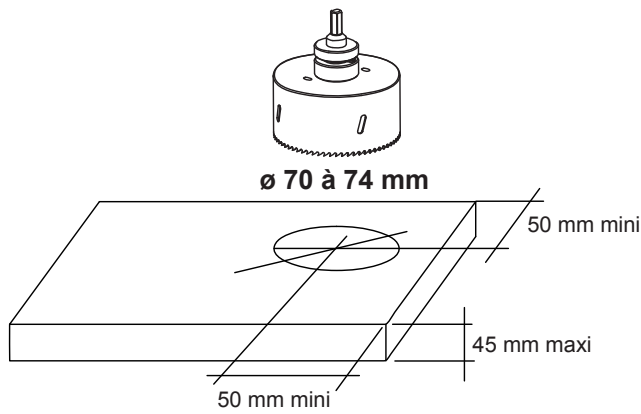
Alle Montagearbeiten im spannungslosen Zustand durchführen. **Es sind die jeweiligen gültigen VDE Richtlinien zu beachten.**

Per effettuare la connessione elettrica dell'apparecchio in modo sicuro, **assicurarsi di spegnere l'alimentazione principale.**

Para hacer una conexión eléctrica segura, **asegurese de apagar la alimentación principal.**

Nouvelle réglementation DEEE (déchets des équipements électriques et électroniques)
 Un produit marqué du logo poubelle barrée doit être déposé dans un point de collecte.
 Il ne doit pas être jeté avec les ordures ménagères.
 Vous contribuez ainsi à préserver les ressources naturelles et à protéger la santé humaine.

	Stainless steel	Black	White
Schuko	RINGU-SCH-IB	RINGU-SCH-B	RINGU-SCH-W
FB	RINGU-FB-IB	RINGU-FB-B	RINGU-FB-W
SW	RINGU-SW-IB	RINGU-SW-B	RINGU-SW-W



16 A - 230 V
(USB 5V - 1A)

