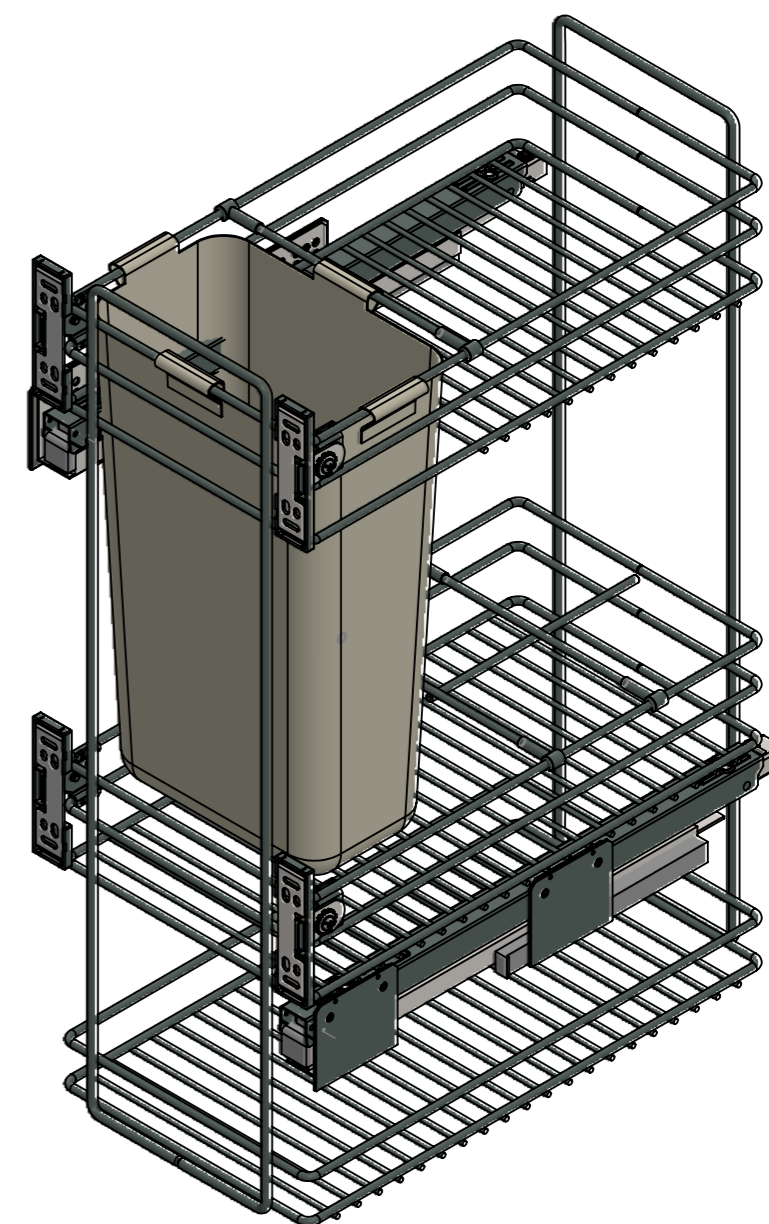
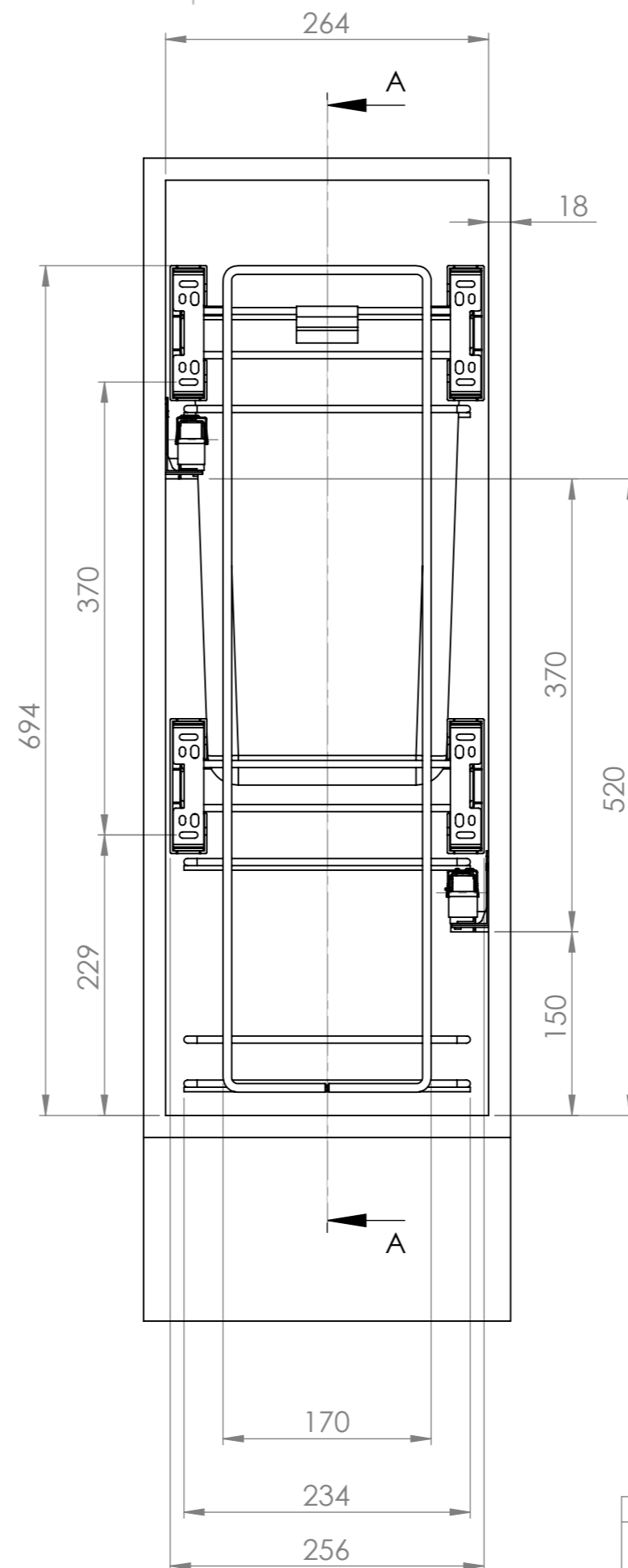

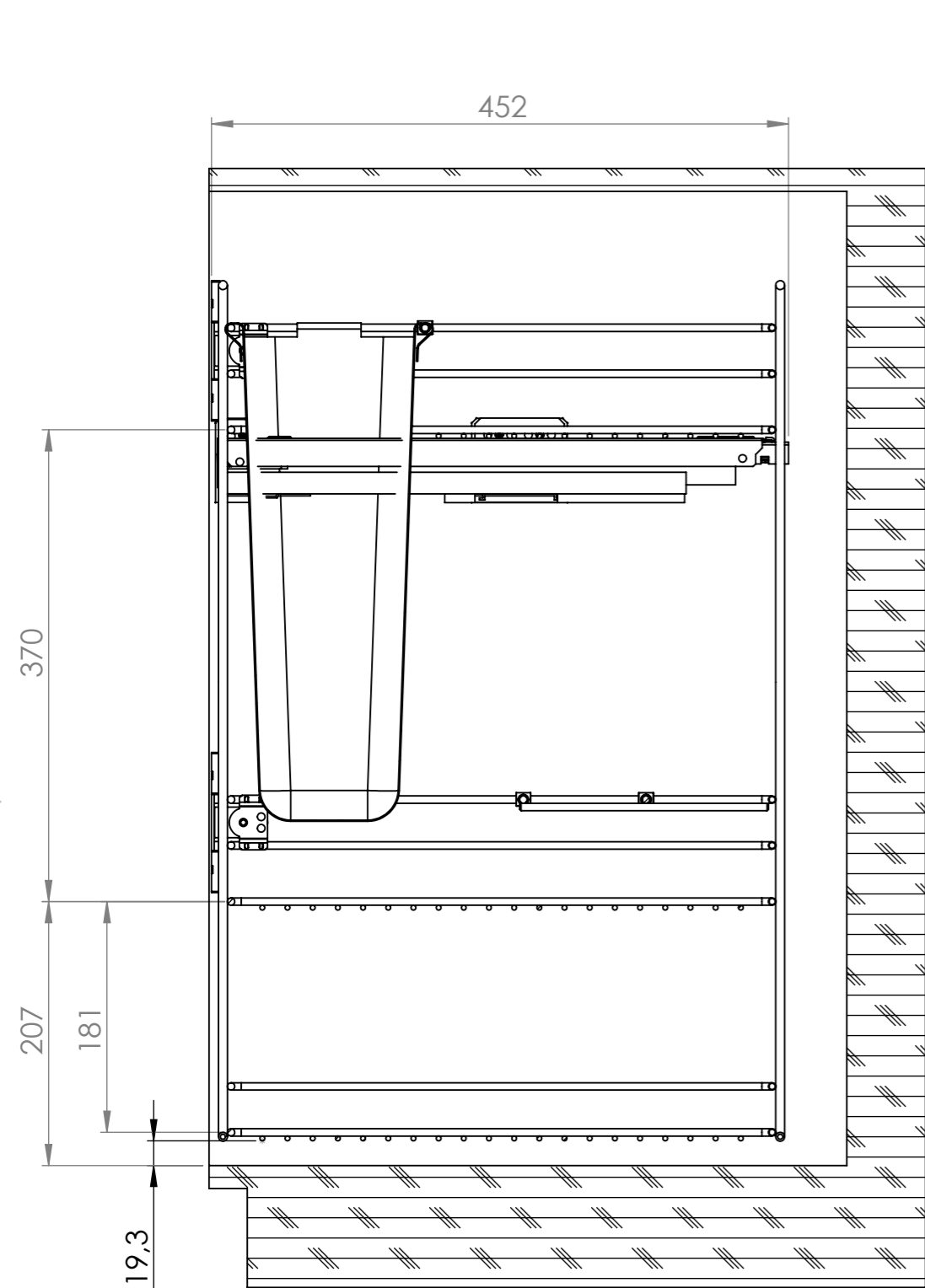


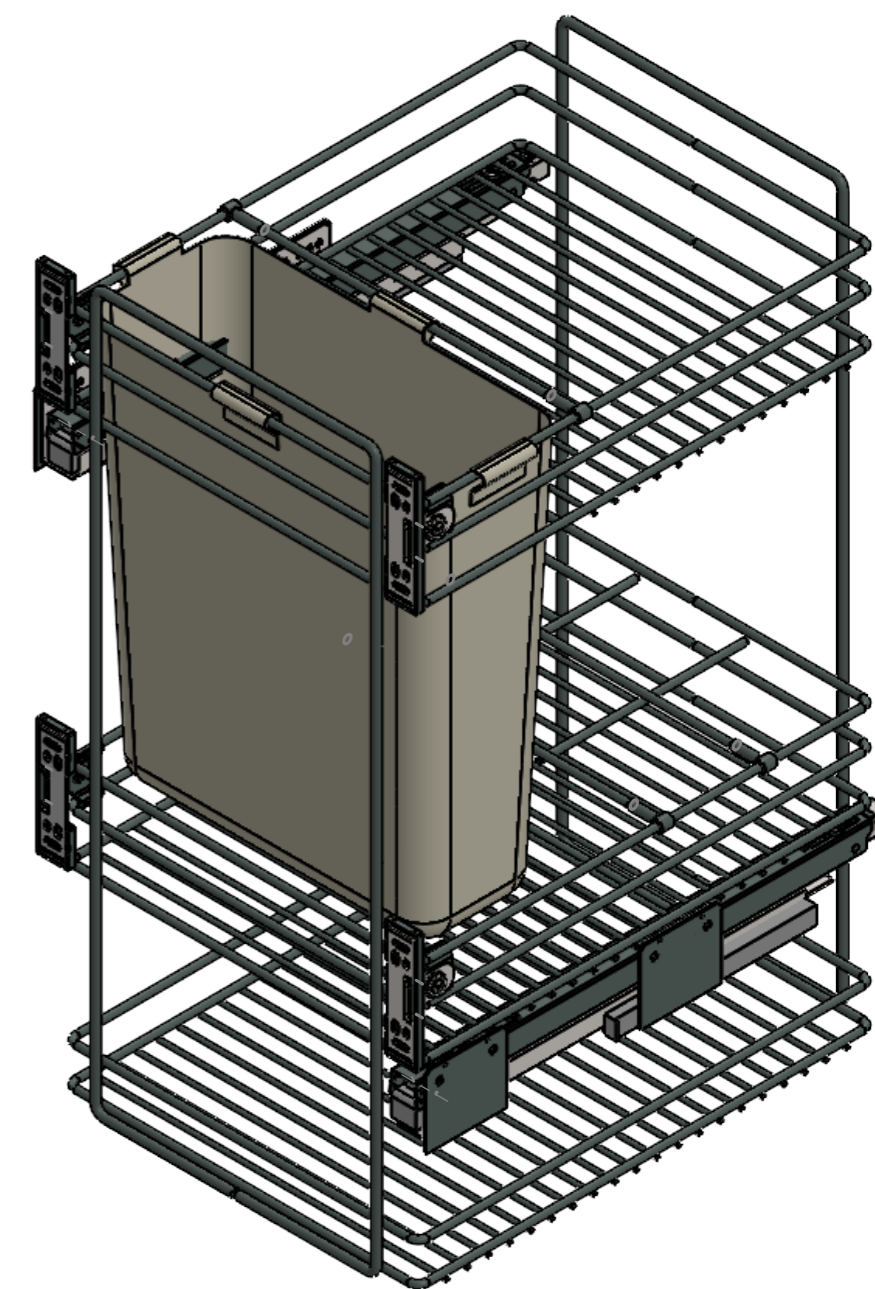
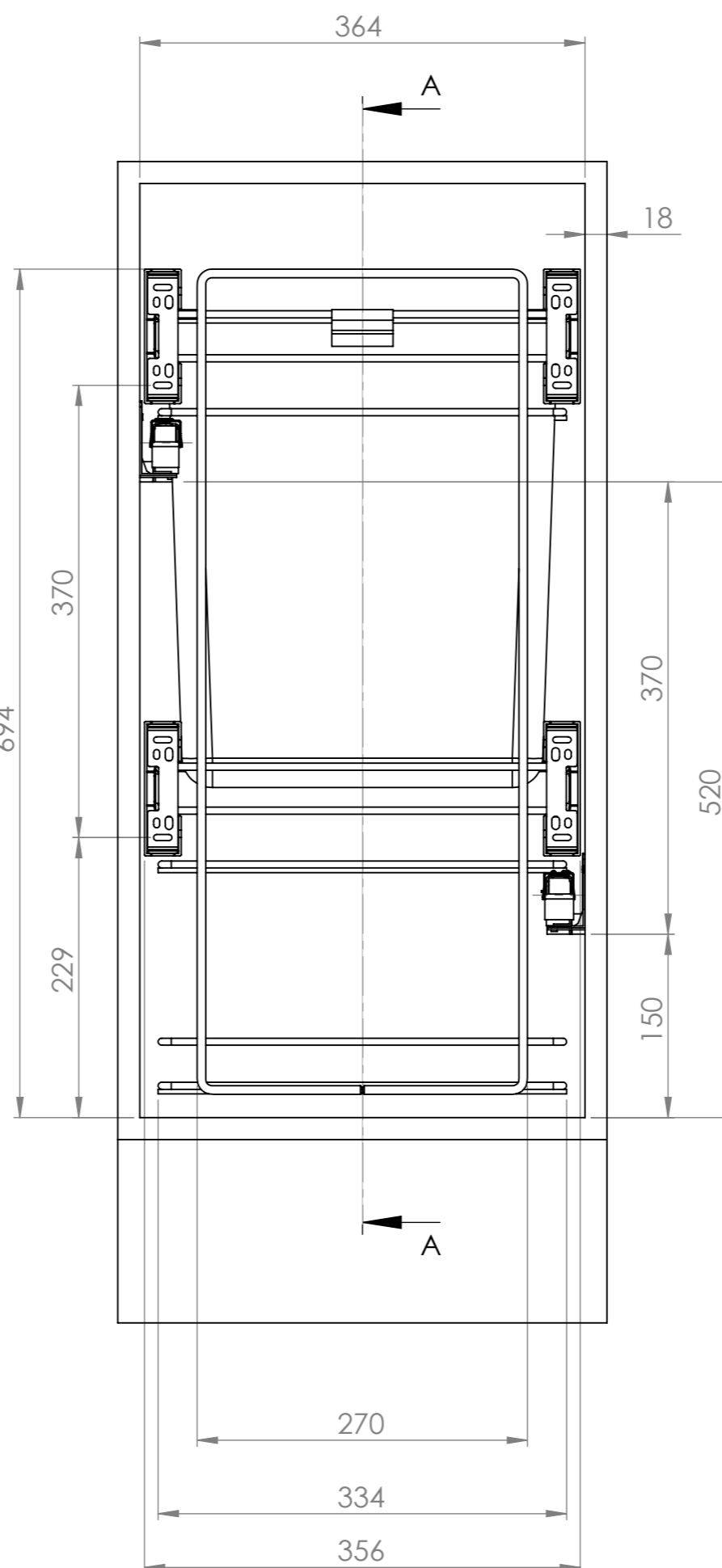
SEZIONE A-A
SCALA 1 : 5




TOLLERANZE GENERALI SECONDO ISO 2768-c					
	PROGETTISTA	DATA	SCALA	PESO	FINITURA
	Alessandro Scocciolini	25/02/2021	1:5	8847.58 AR	
	CODICE	2115AG/30-45PAR			MATERIALE
	DESCRIZIONE	PORTAPANE GRASS ALTO 30X45 ARDESIA			REVISIONE
					1
					FOGLIO
					1/2



SEZIONE A-A
SCALA 1 : 5



TOLLERANZE GENERALI SECONDO ISO 2768-c						
	PROGETTISTA	DATA	SCALA	PESO	FINITURA	
	Alessandro Scocciolini	25/02/2021	1:5	9942.86 AR		
	CODICE	2115AG/40-45PAR			MATERIALE	
	DESCRIZIONE	PORTAPANE GRASS ALTO 40X45 ARDESIA			REVISIONE 1	FOGLIO 2/2