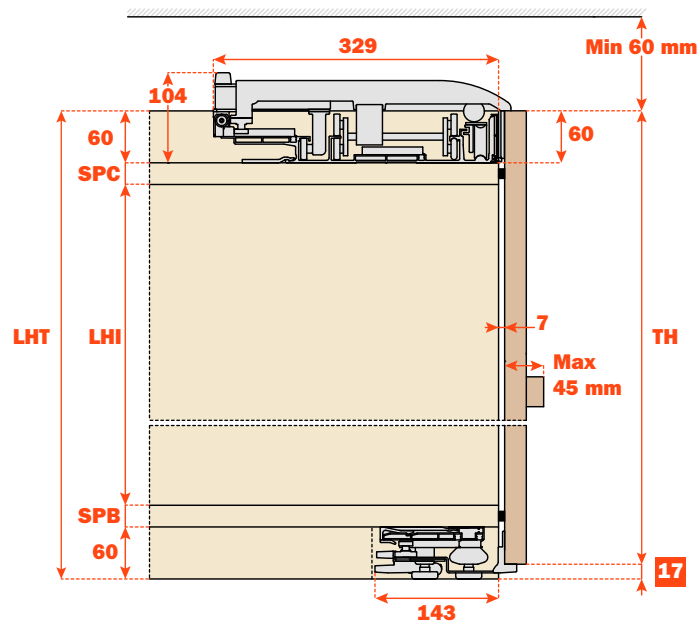
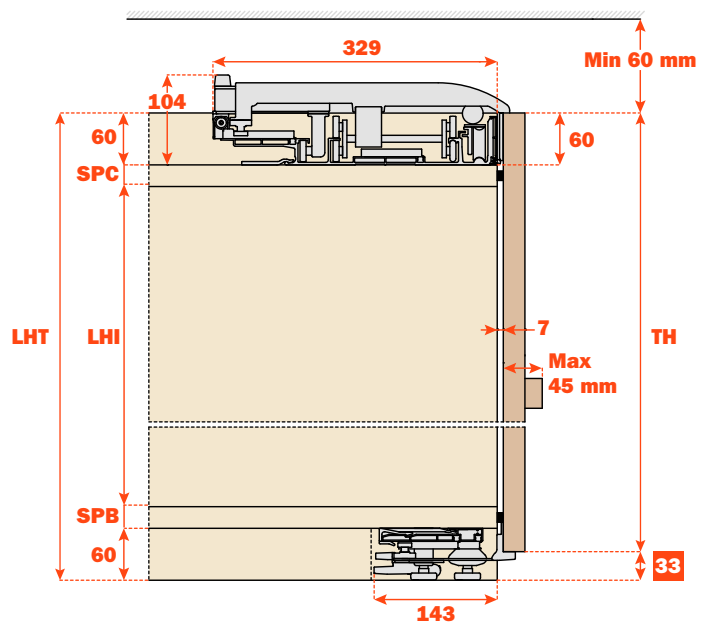


Slider L70 - dos puertas

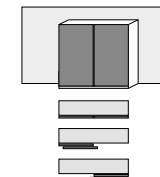
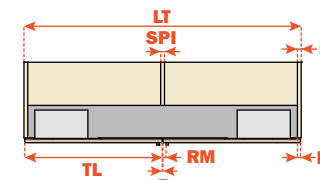
Tipología 17



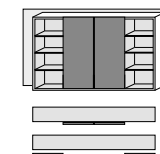
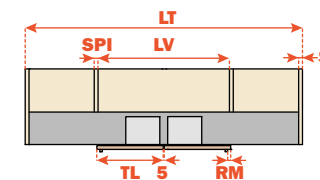
Tipología 33



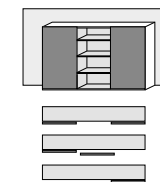
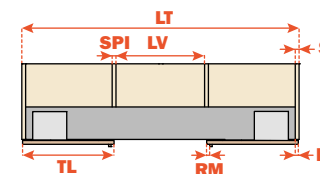
Standard



Reverso



Step



| | | |
|------------|--|--|
| LHT | Altura total mueble (mm) | |
| SPC | Espesor panel techo (mm) | |
| LHI | Altura espacio interno muebles (mm) | |
| SPB | Espesor panel base (mm) | |
| TM | Espesor puerta + tirador (mm) · mín. 18 mm - máx. 45 mm | |
| TH* | Altura puerta (mm) · máx. 3000 mm | |
| T | Espesor puerta (mm) · mín. 18 mm - máx. 45 mm | |
| LT | Ancho total mueble (mm) | |
| SPI | Espesor panel central (mm) | |
| S | Espesor panel lateral (mm) | |
| TL* | Ancho puerta (mm) · mín. 800 mm - máx. 2000 mm | |
| RM | Distancia tirador borde puerta (mm) | |
| D | Solape puerta costado lateral (mm) | |
| LV | Ancho compartimento central (mm) | |

| |
|---------------------|
| Nombre del contacto |
| Empresa |
| Fecha |
| Proyecto |
| Notas |
| |
| |