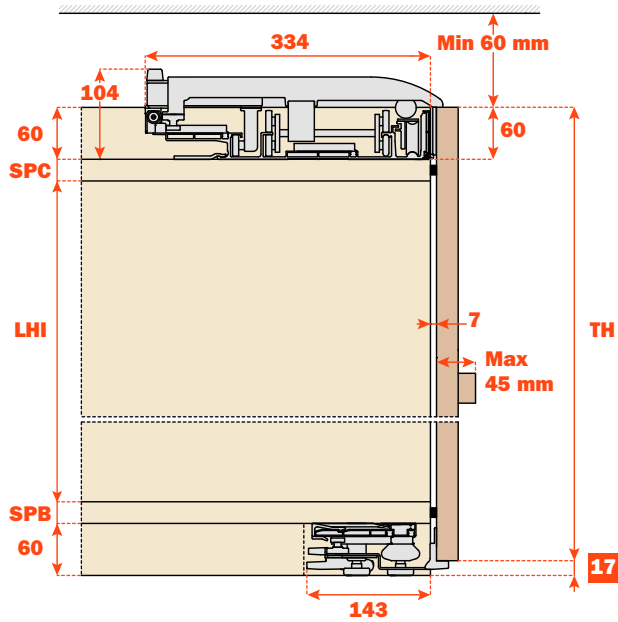
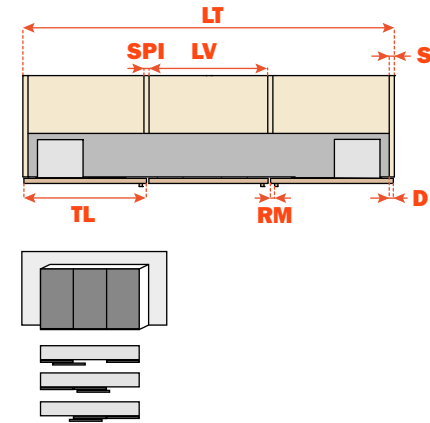
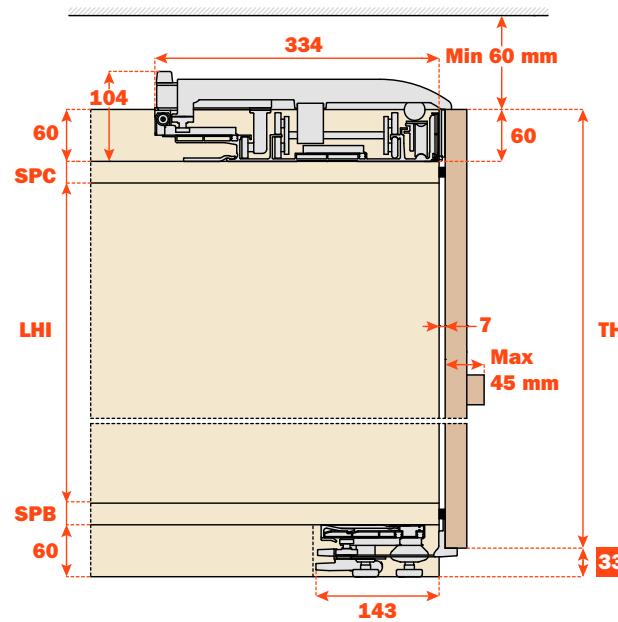


Slider L70 - tres puertas

Tipología 17



Tipología 33



LHT	Altura total mueble (mm)	
SPC	Espesor panel techo (mm) • mín. 18 mm	
LHI	Altura espacio interno muebles (mm)	
SPB	Espesor panel base (mm)	
TM	Espesor puerta + tirador (mm) • mín. 18mm - máx. 45 mm	
TH*	Altura puerta (mm) • máx. 3000 mm	
T	Espesor puerta (mm) • mín. 18 mm - máx. 30 mm	
LT	Ancho total mueble (mm)	
SPI	Espesor panel central (mm) • mín. 18 mm	
S	Espesor panel lateral (mm)	
TL*	Ancho puerta (mm) • mín. 800 mm - máx. 1300 mm	
RM	Distancia tirador borde puerta (mm) • mín. 10 mm	
D	Solape puerta costado lateral (mm)	
LV	Ancho compartimento central (mm)	

Nombre del contacto
Empresa
Fecha
Proyecto
Notas