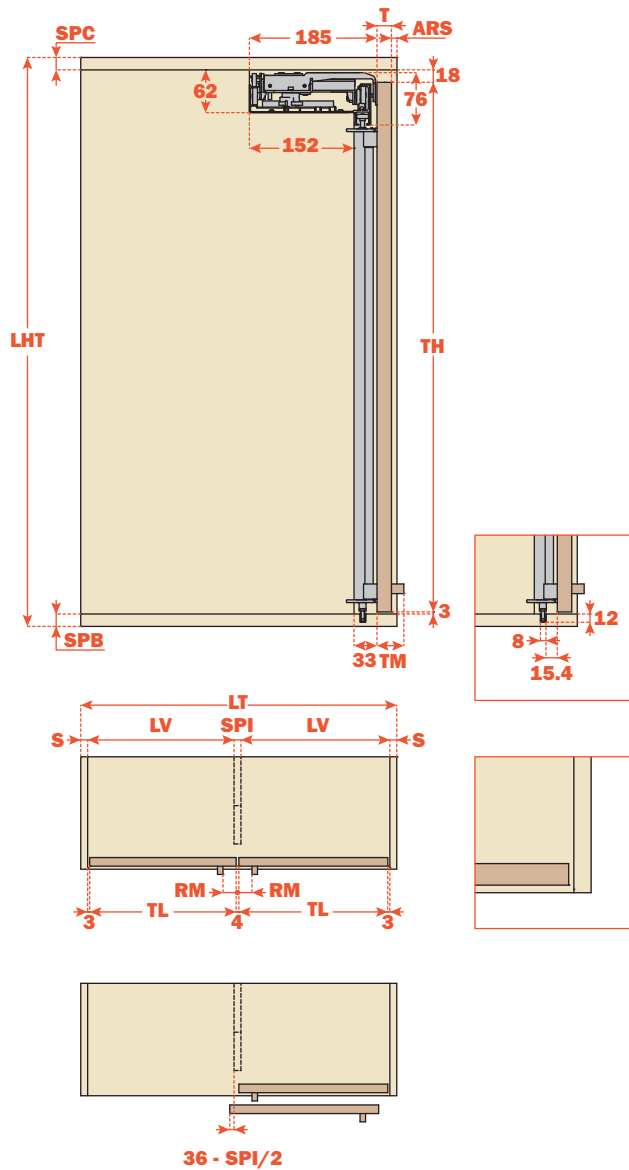
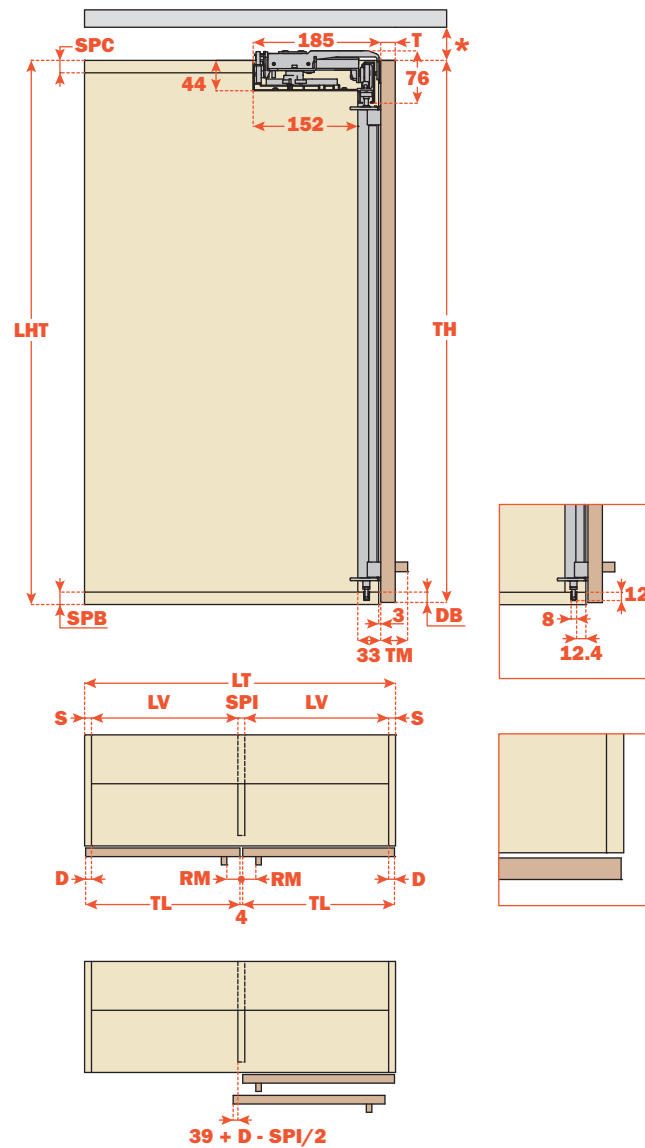


Slider S20 - Armario colgante

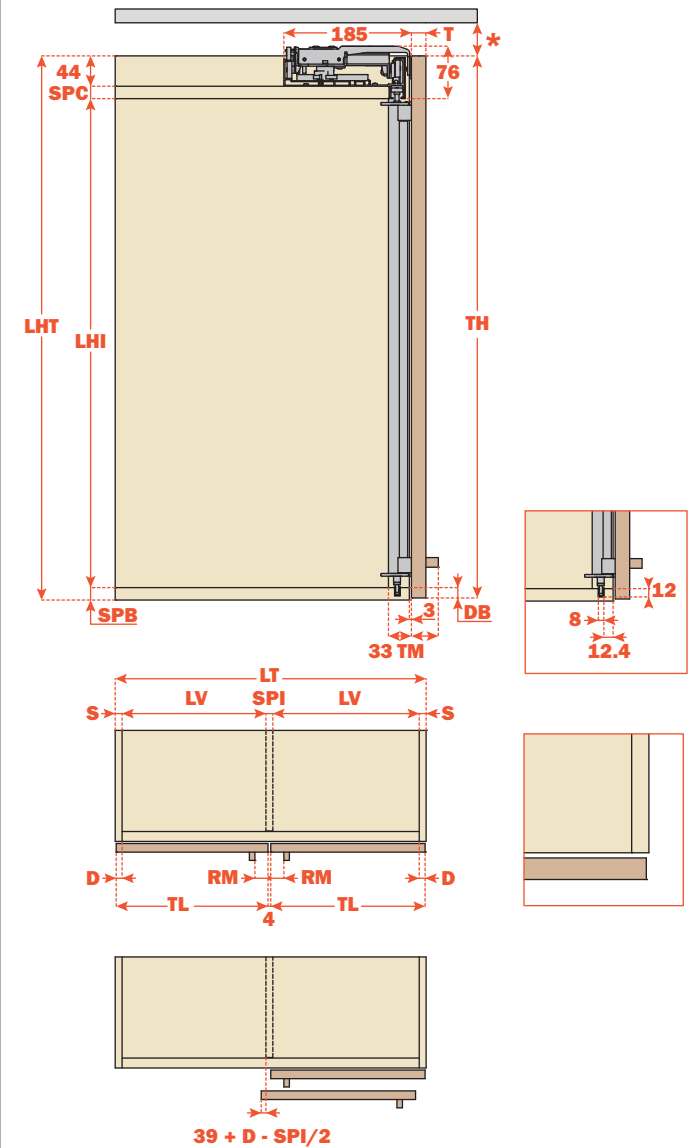
Tipología 1



Tipología 2



Tipología 3

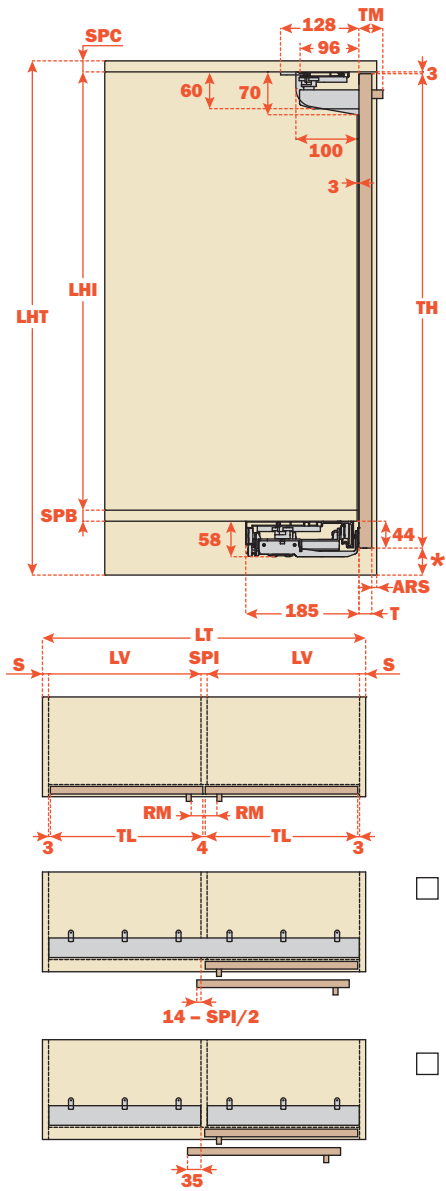


* 35 mm. Espacio mínimo de fijación y ajuste.

Slider S20 - Aparador

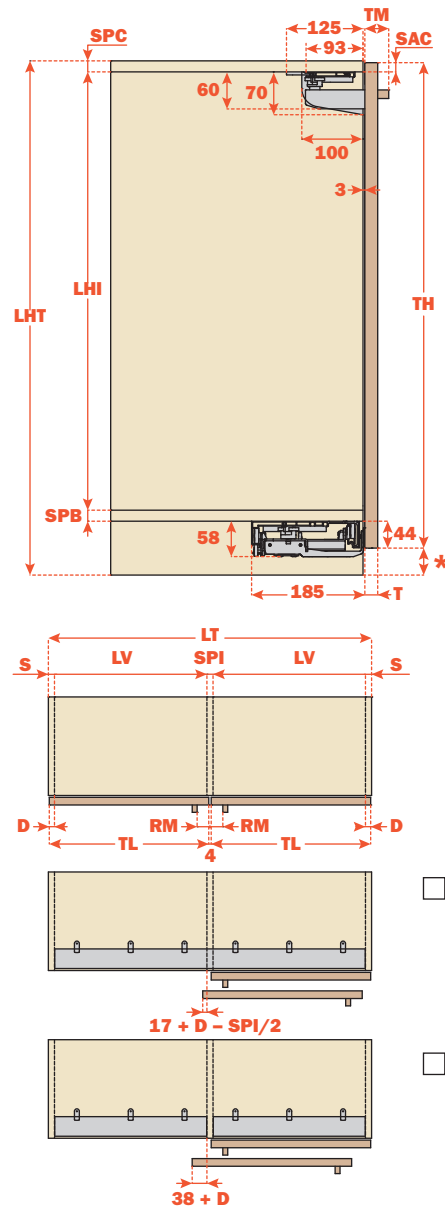
Tipología 4

Push



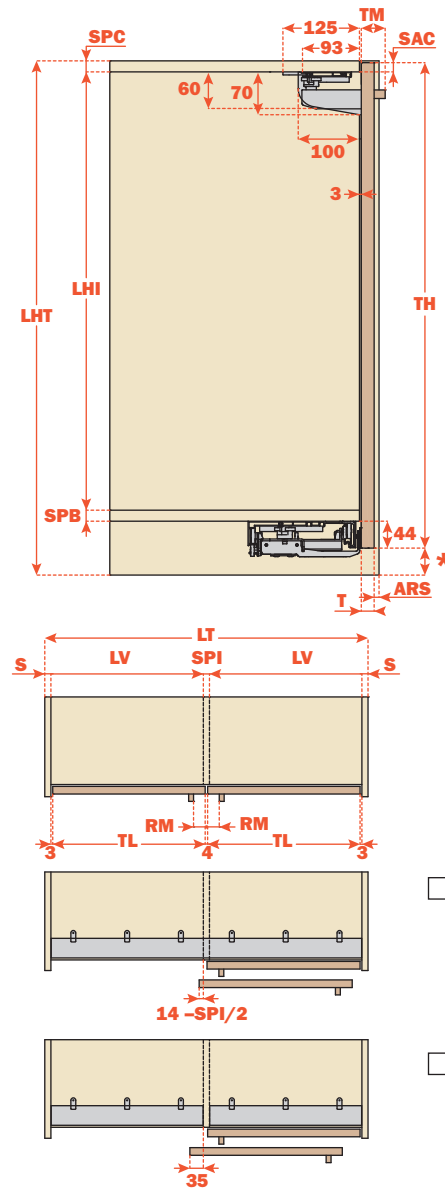
Tipología 5

Push



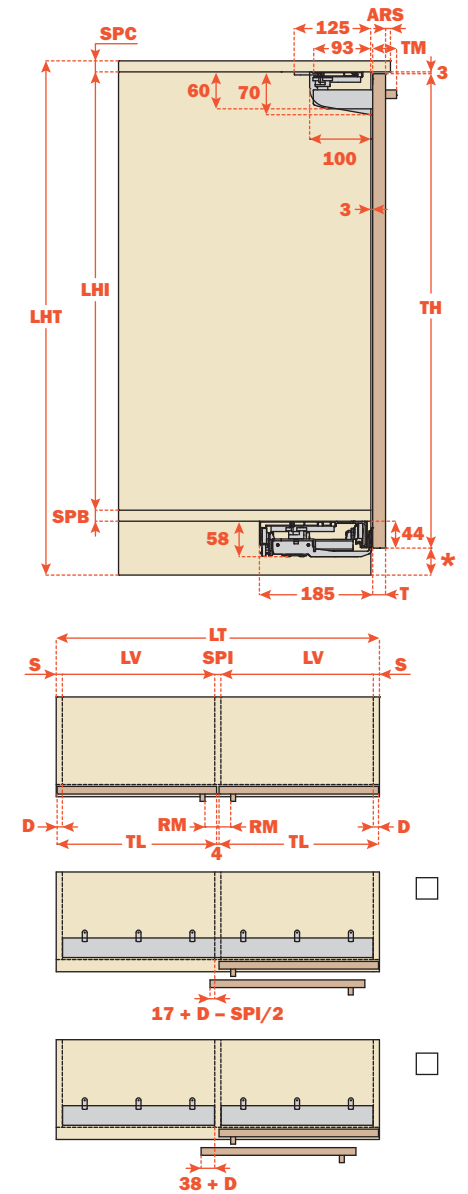
Tipología 6

Push



Tipología 7

Push



* 35 mm. Espacio mínimo de fijación y ajuste.

Slider S20

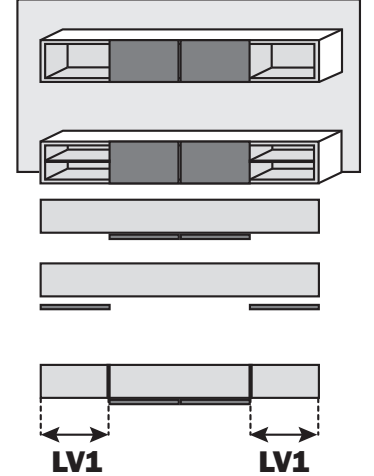
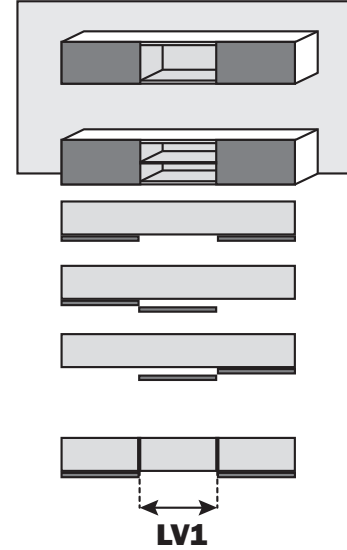
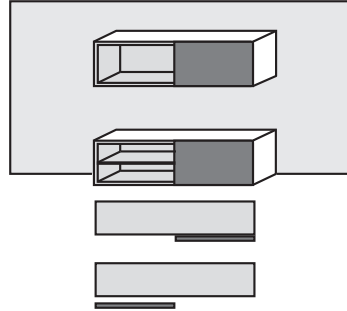
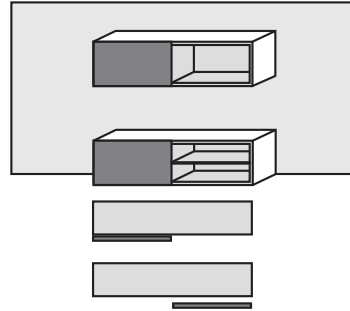
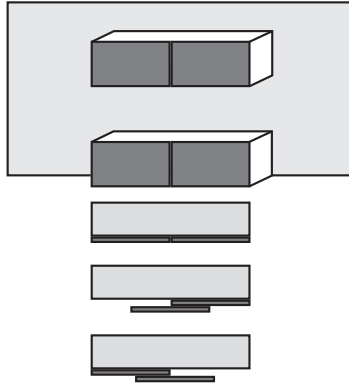
Standard

One IZQ

One DER

Step

Reverso



LHT	Altura total mueble (mm)	
SPC	Espesor panel techo (mm)	
LHI	Altura espacio interno muebles (mm)	
SPB	Espesor panel base (mm)	
TM	Espesor puerta + tirador (mm) • min 18 • max 45	
TH	Altura puerta (mm) • max 1200	
T	Espesor puerta (mm)	
LT	Ancho total mueble (mm)	
SPI	Espesor panel central (mm)	
S	Espesor panel lateral (mm)	
TL	Ancho puerta (mm) • min 600 • max 1500	
RM	Distancia tirador borde puerta (mm)	
D	Solape puerta costado lateral (mm)	
LV	Ancho compartimento central (mm)	
LV1	Ancho compartimento central para sistema Step y Reverso (mm)	
ARS	Retroceso puerta de su lateral (mm)	
SAC	Solape de la puerta en panel techo	

 **Power**  

Nombre del contacto
Empresa
Fecha
Proyecto
Notas