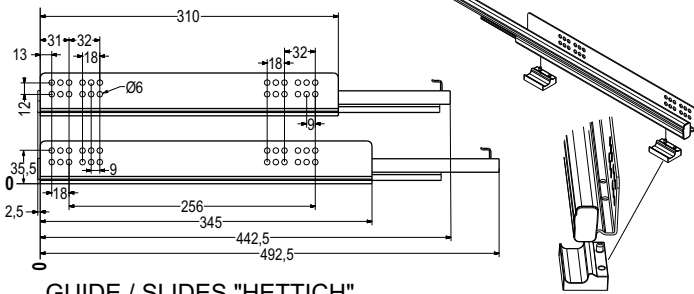


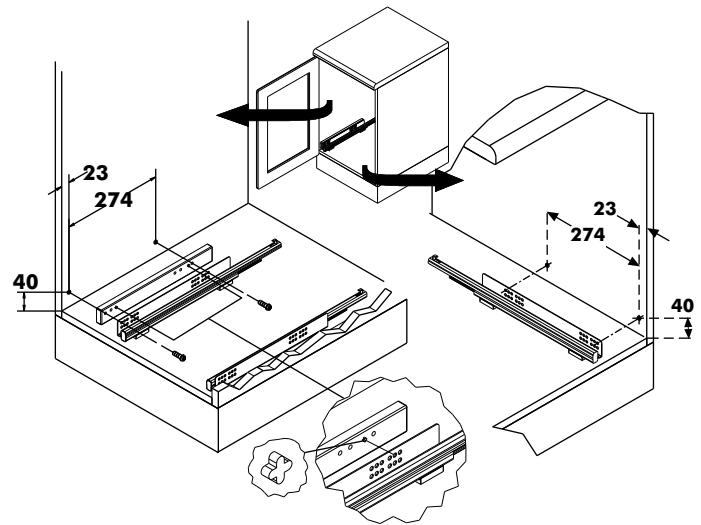
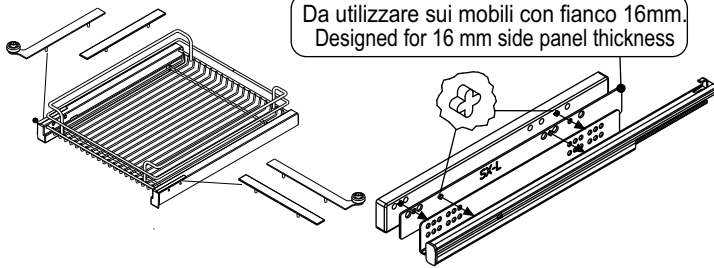
INDICAZIONI DI MONTAGGIO SERIE "GOLD" PER ANTA CONCERNIERE (ART.1201D - 1202D - 1202DB - 1208D) ASSEMBLY INSTRUCTION "GOLD" RANGE FOR DOOR WITH HINGES (ART.1201D - 1202D - 1202DB - 1208D)

COMPONENTI - COMPONENTS

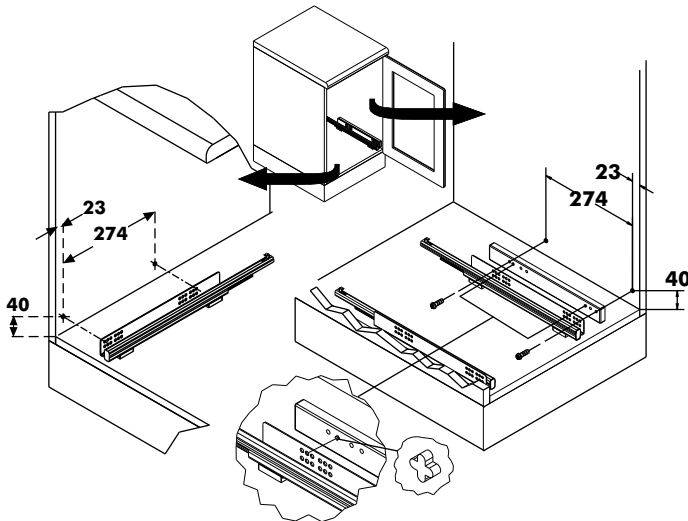


GUIDE / SLIDES "HETTICH"

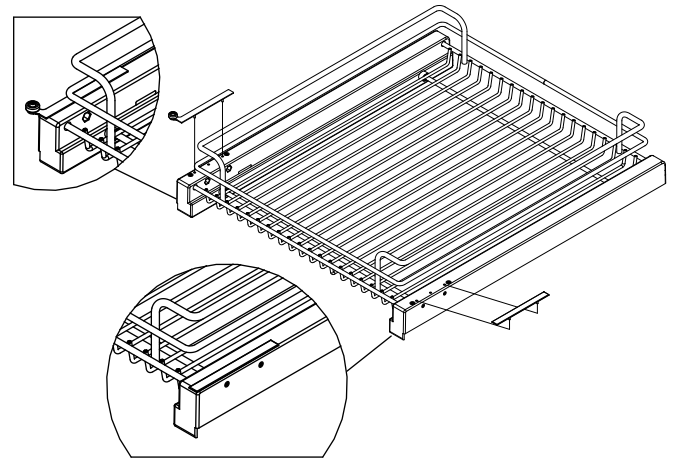
Da utilizzare sui mobili con fianco 16mm.
Designed for 16 mm side panel thickness



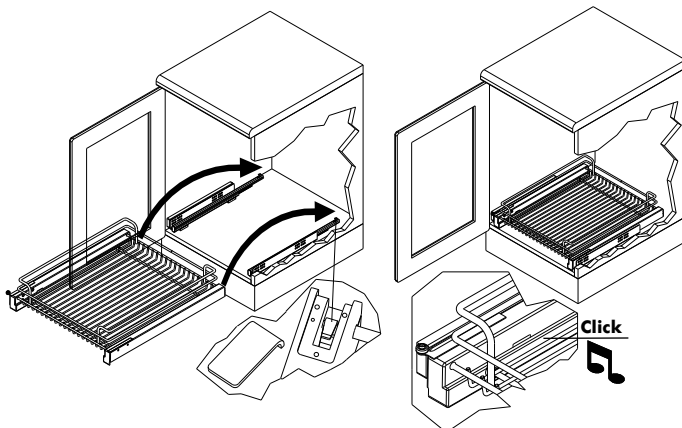
- 1** - Montare distanziale Sx per anta Sx.
- Mount L/H spacer for L/H door.



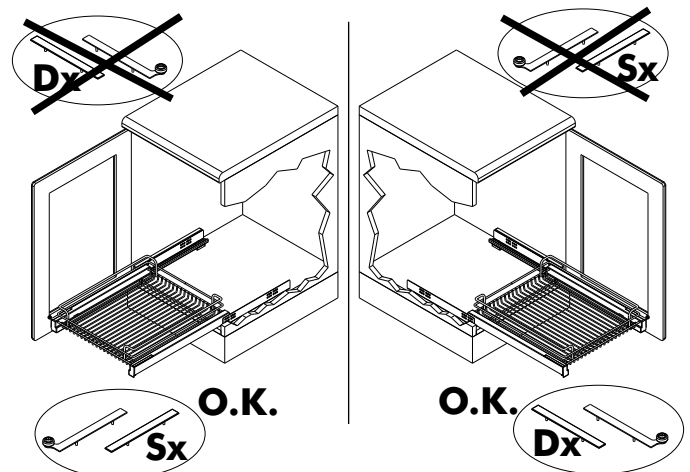
- 2** - Montare distanziale Dx per anta Dx.
- Mount R/H spacer for R/H door.



- 3** - Inserimento coperture.
- Insert plastic coverage.



- 4** - Inserimento cesto al mobile.
- Insert the basket into the cabinet.



- 5** - Smaltimento particolari secondo normative vigenti.
- Disposal of parts in compliance with regulation in force.