

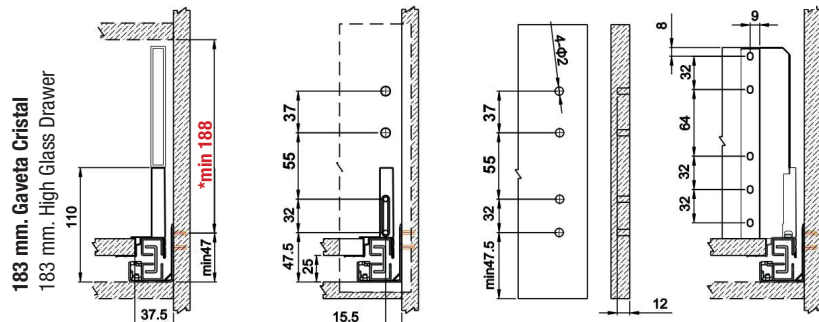
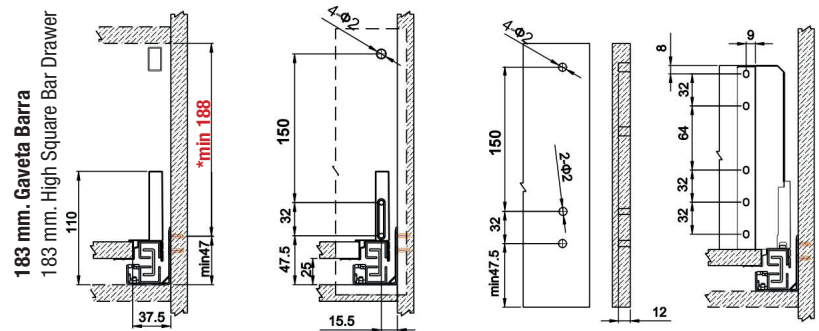
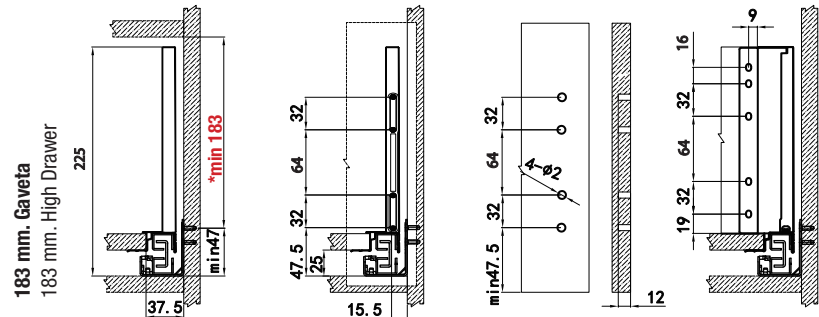
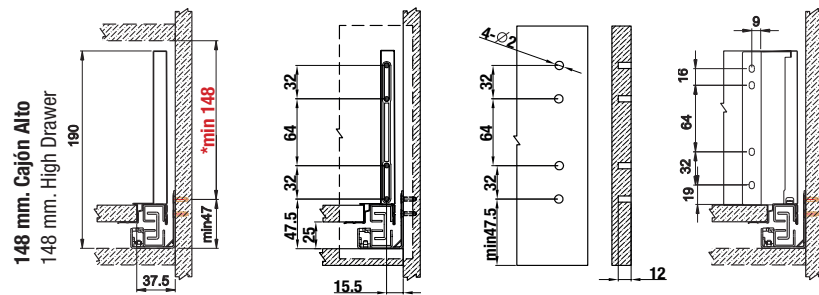
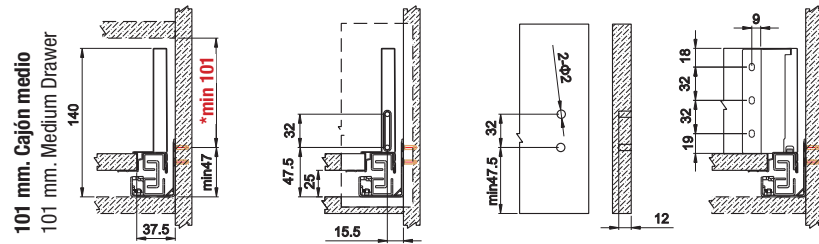
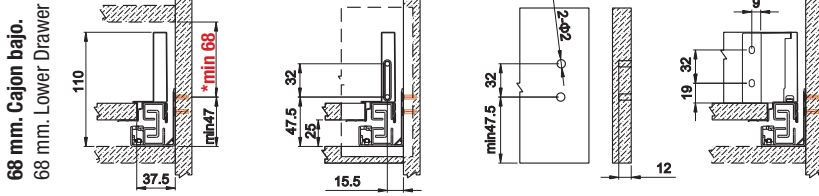
ADVANCED

EVOLUTION



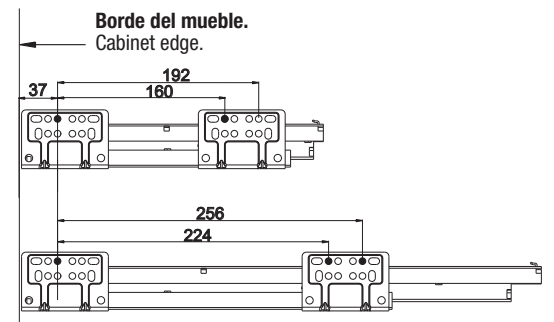
Dimensiones de instalación. Installation dimension.

* Para cualquier tipología de instalación hay que respetar las medidas mínimas marcadas en rojo.
 * For any type of installation, the minimum measures marked in red must be respected.



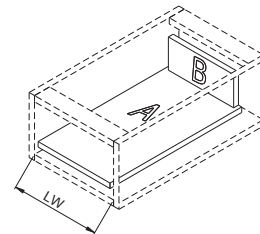
Características del producto. Feature of the product.

- Cajón de freno doble pared, de excelente calidad, equipado con guía de extracción total de 35 Kg. de carga dinámica y una óptima sonoridad y deslizamiento.
- Cuenta con regulaciones interiores automáticas por excéntrica y un rápido e intuitivo sistema de montaje. Clip de fijación que evita desmontajes accidentales.
- Double wall brake box, excellent quality, equipped with a total extraction guide of 35 Kg. of dynamic load and an optimal sonority and sliding.
- It has automatic internal eccentric regulations and a quick and intuitive mounting system. Fixing clip that prevents accidental disassembly.



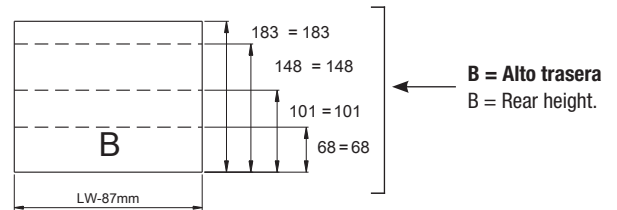
Colocación de tornillos en la guía. Screw placement in the guide.

Panel inferior y posterior de 16 mm. de grueso.
Bottom and back panel measure 16 mm. density panel.



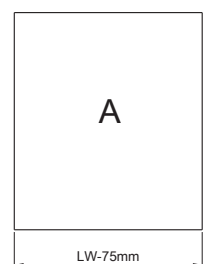
LW = Medida interior del mueble.
LW = Internal cabinet width.

B = Ancho trasera = LW - 87 +/- 0.5
B = Back width. = LW - 87 +/- 0.5



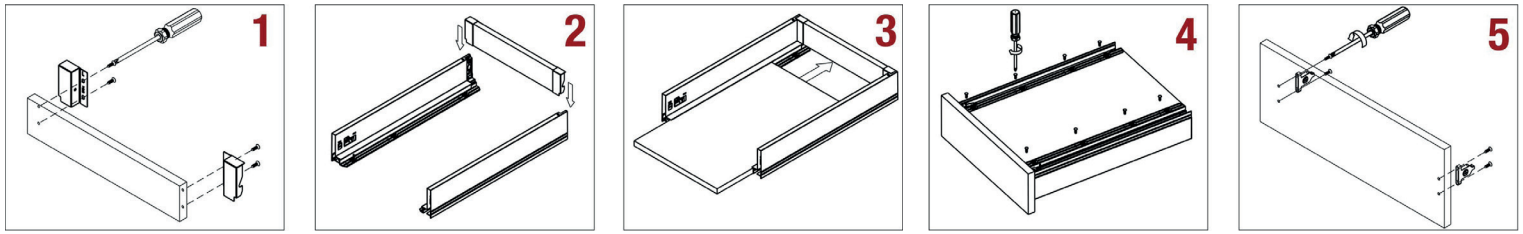
B = Alto trasera
B = Rear height.

A = Fondo Base = Longitud nominal de la guía - 8 +/- 0.5
A = Base Fund. = Nominal length of the guide - 8 +/- 0.5

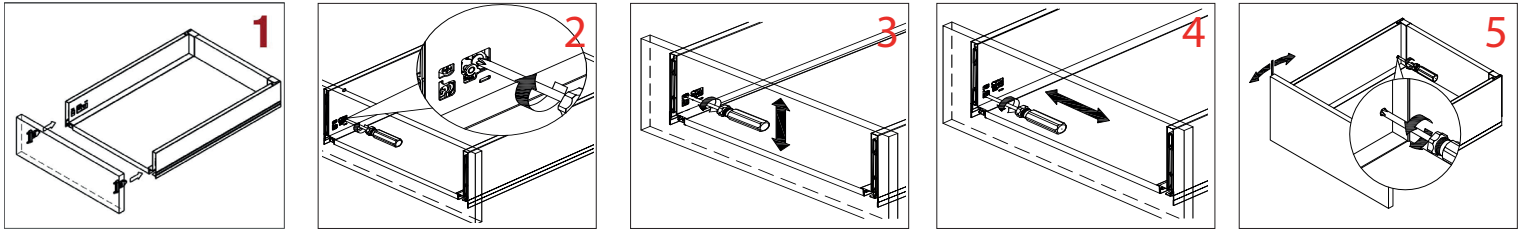


A = Ancho Base = LW - 75 +/- 0.5
A = Base Width. = LW - 75 +/- 0.5

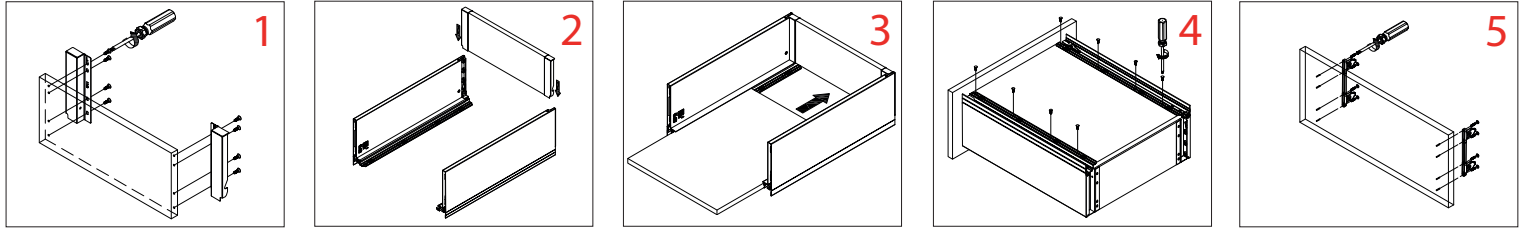
Montaje del cajón H87 / H117. Assembly of the drawer H87 / H117.



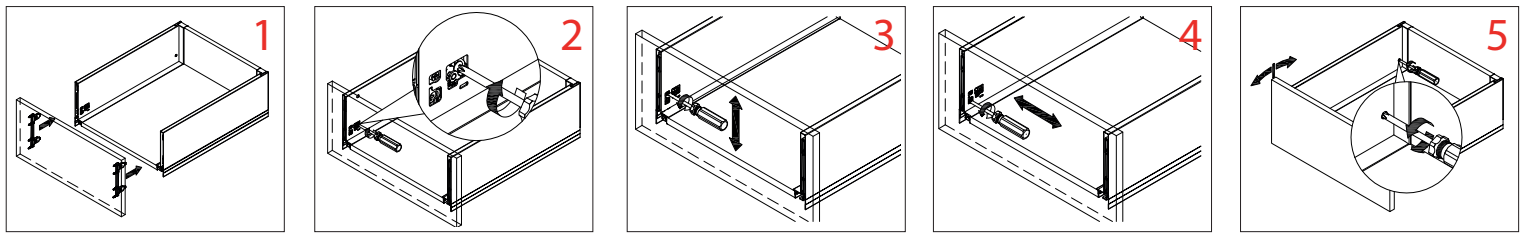
Ajuste del frente H87 / H117. Adjusting the front H87 / H117.



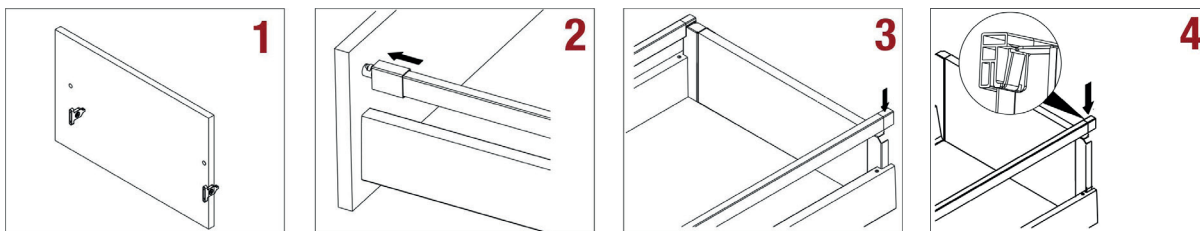
Montaje del cajón H167. Assembly of the drawer H167.



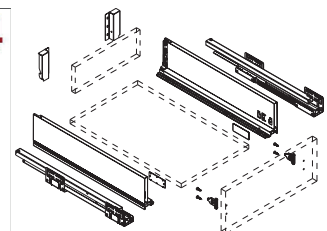
Ajuste del frente H167. Adjusting the front H167.



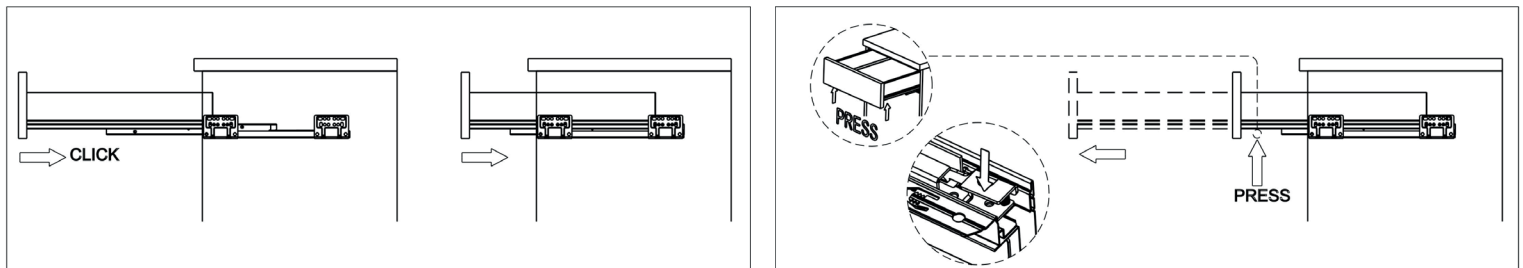
Montaje del cajón H87 + Barras. Assembly of the drawer H87 + Bars.



Croquis despiece.



Montaje y desmontaje del cajón. Assembly and disassembly of the drawer.



WARNING

MUY IMPORTANTE EL TORNILLO DE BLOQUEO HABRÁ QUE LIBERARLO ANTES DE INICIAR LA REGULACIÓN DEL FRENTE Y VOLVER A BLOQUEARLO UNA VEZ FINALIZADA LA REGULACIÓN.

VERY IMPORTANT THE LOCKING SCREW IS TO BE RELEASED BEFORE STARTING THE FRONT REGULATION AND BLOCKING IT ONCE THE REGULATION IS FINISHED.

Desbloqueo frente
Unlocking the front

Regulación altura
Height adjustment

Regulación abatimiento del frente
Front abatement regulation

WARNING

Regulación lateral
Lateral adjustment