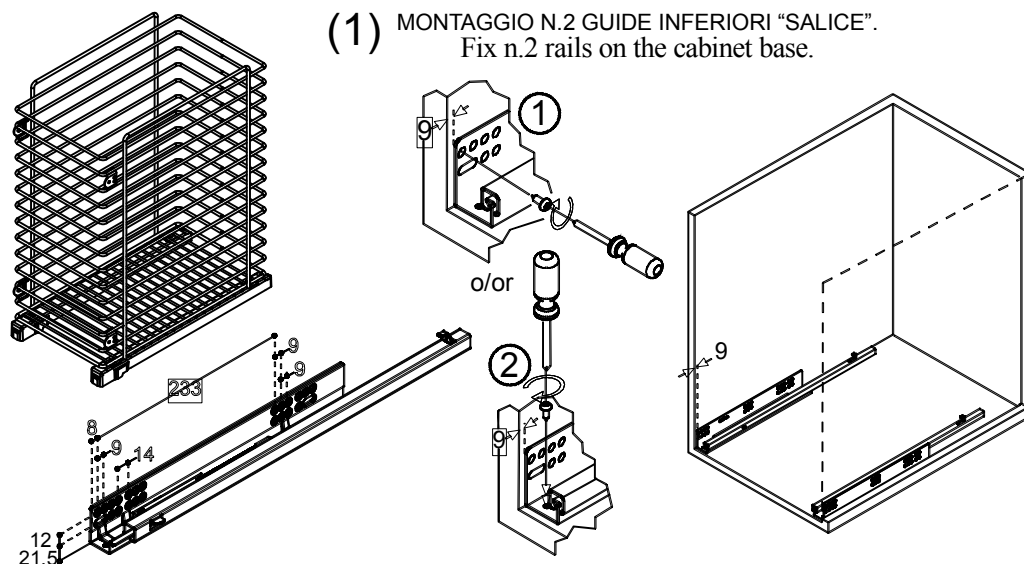
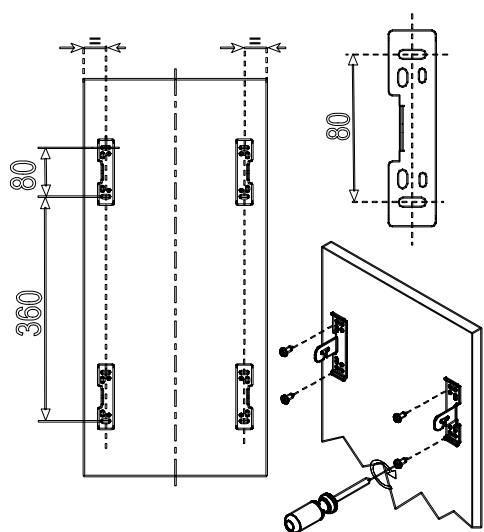


SISTEMA DI MONTAGGIO CONSIGLIATO PER SERIE "QUADRO" (ART. 2123S)  
 ASSEMBLY SUGGESTED INSTRUCTIONS FOR "QUADRO" RANGE (ART. 2123S)

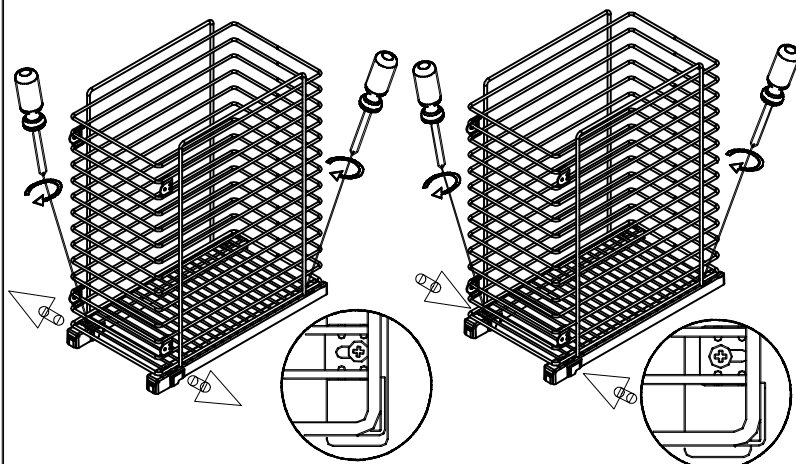
(1) MONTAGGIO N.2 GUIDE INFERIORI "SALICE".  
 Fix n.2 rails on the cabinet base.



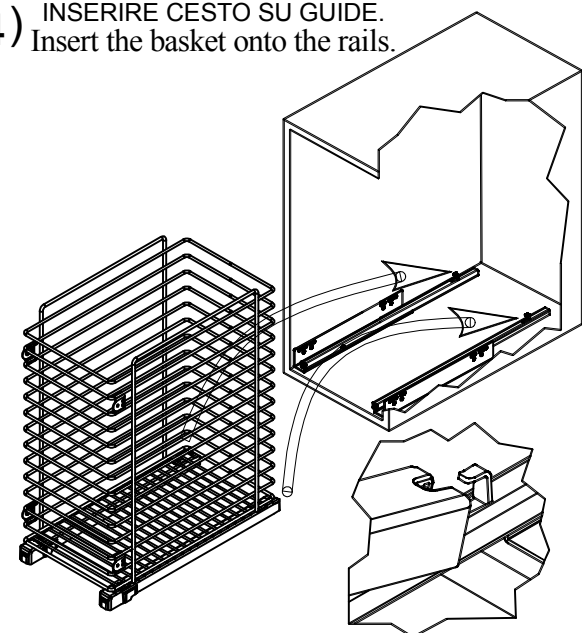
(2) MONTAGGIO PIASTRINI DX E SX SU ANTA.  
 Fix right and left brackets onto the door.



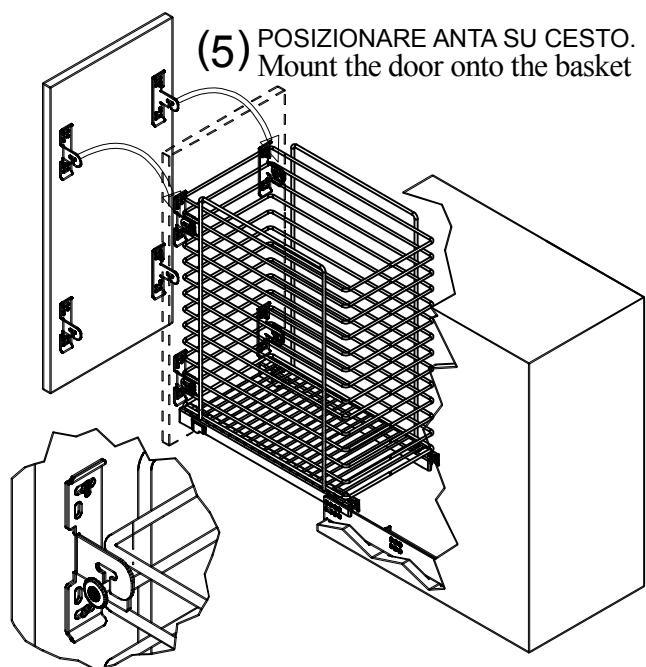
(3) REGOLAZIONI PER MOBILI FIANCHI DA 16-19-20mm.  
 Adjustment for 16-19-20 mm thick cabinet side.



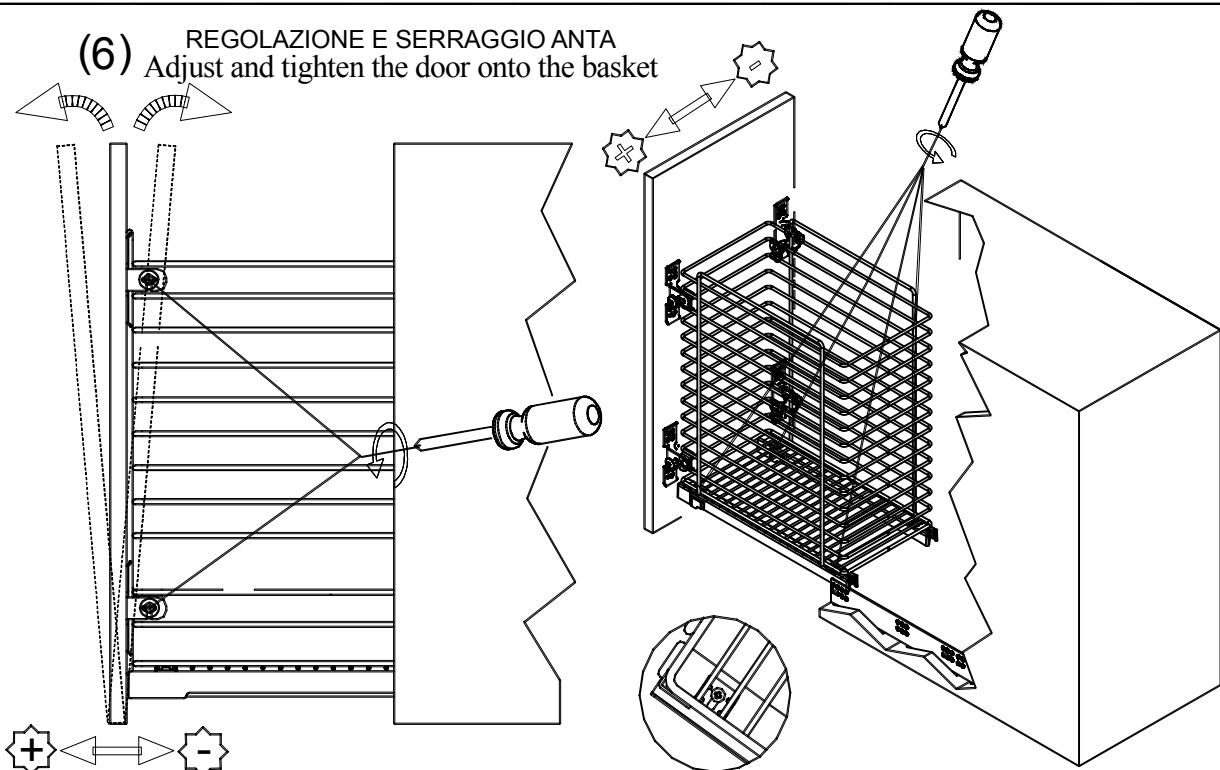
(4) INSERIRE CESTO SU GUIDE.  
 Insert the basket onto the rails.



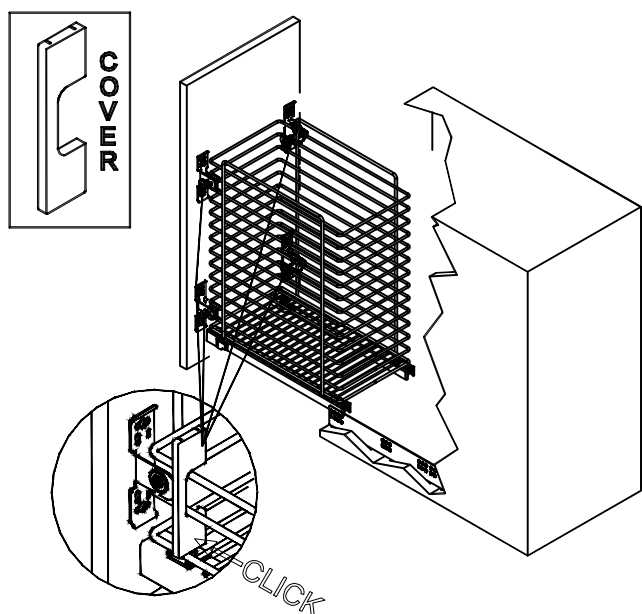
(5) POSIZIONARE ANTA SU CESTO.  
 Mount the door onto the basket



(6) REGOLAZIONE E SERRAGGIO ANTA  
 Adjust and tighten the door onto the basket



(7) INSERIRE LE COVER SUI PIASTRINI ATTACCO ANTA.  
 Insert the covers on the brackets.



(8) PER RIMUOVERE LE COVER UTILIZZARE LE APPOSITE FERITOIE.  
 Use the special slits to remove the covers.

