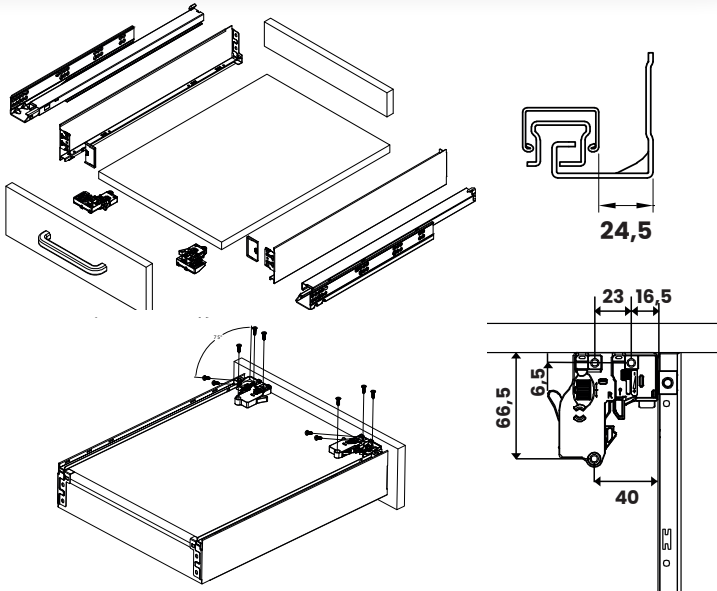


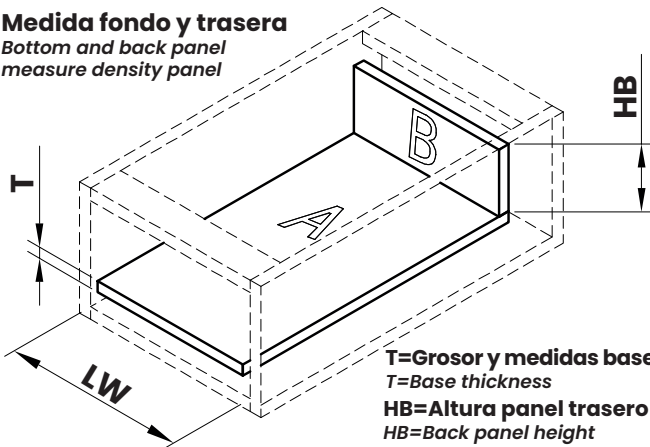
# VAR|AX

## INSTRUCCIONES GUÍA EXTRACCIÓN TOTAL

## INSTRUCTIONS GUIDE FULL EXTRACTION

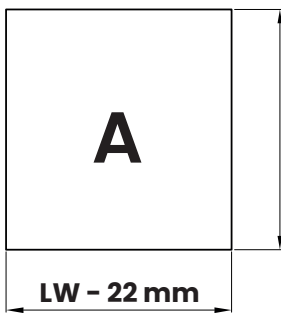


**Medida fondo y trasera**  
Bottom and back panel  
measure density panel



**T=Grosor y medidas base y trasera**  
T=Base thickness  
**HB=Altura panel trasero**  
HB=Back panel height  
**LW=Ancho interior módulo**  
LW=Inside cabinet width

**Tamaño corte ancho base**  
Base width cut size

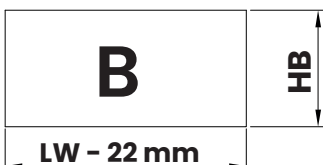


**Medida panel base**  
Bottom panel length

300	280
350	330
400	380
450	430
500	480

88 T = Máx 18 mm  
128 T = Máx 38 mm  
158 T = Máx 52 mm

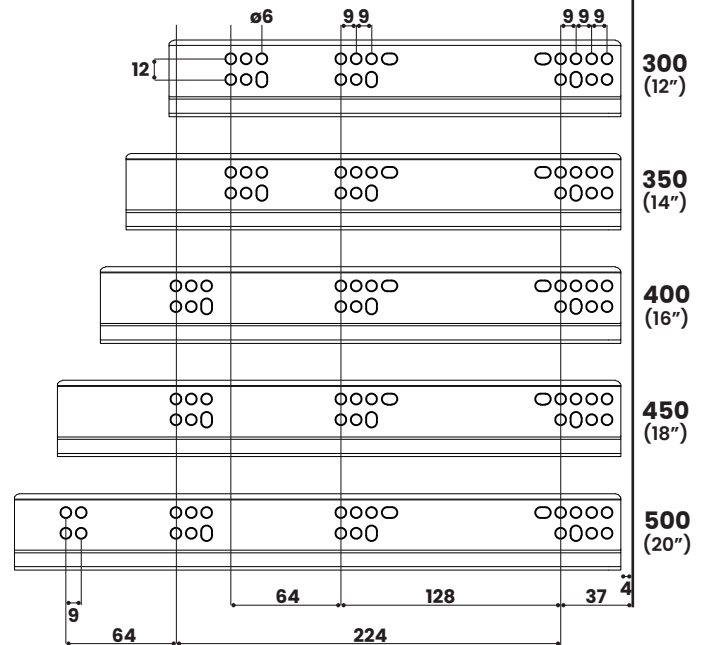
**Tamaño corte ancho trasera**  
Back wide cut size



Measures	Back panel
88	HB = 77 - T
128	HB = 117 - T
158	HB = 147 - T

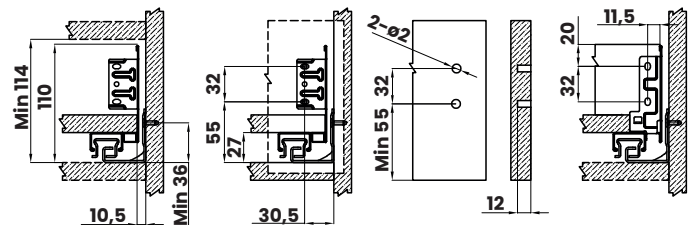
**Posición tornillos en la guía**  
Screw positions of the slides

**Frente Módulo**  
Cabinet edge

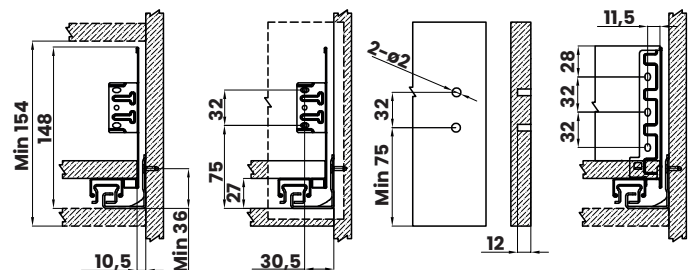


**Medidas de instalación**  
Installation dimensions

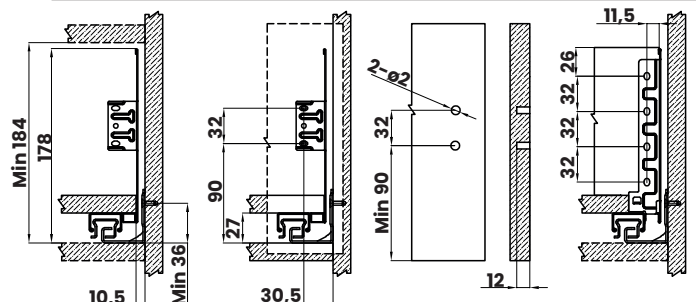
### 88 mm



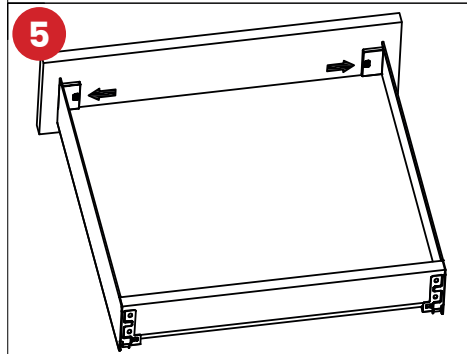
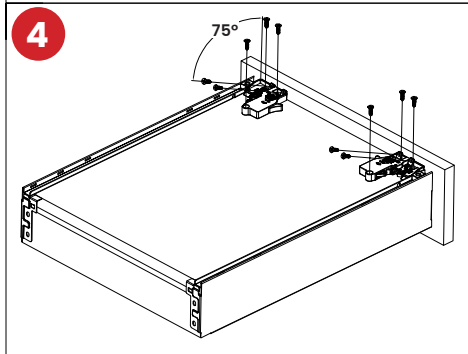
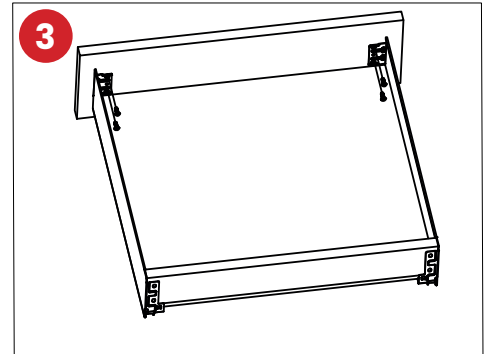
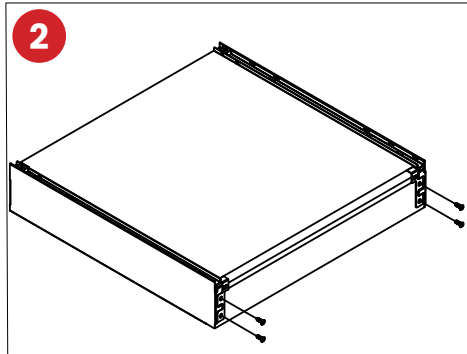
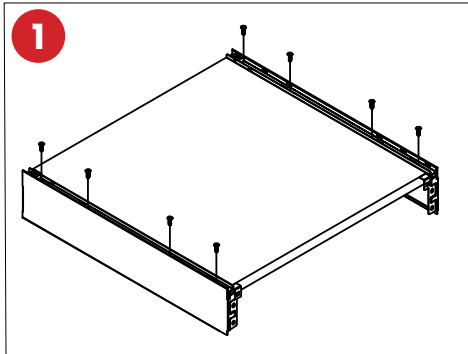
### 128 mm



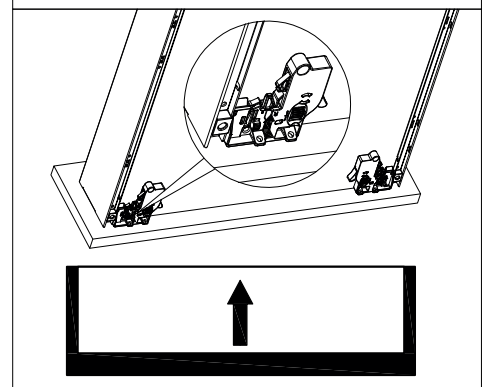
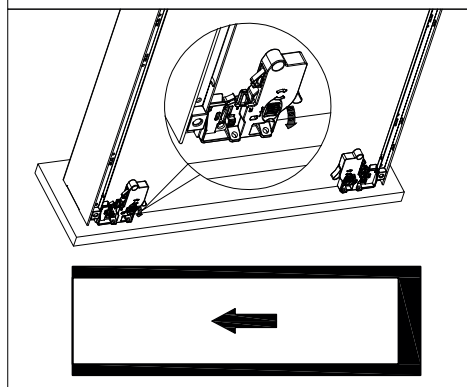
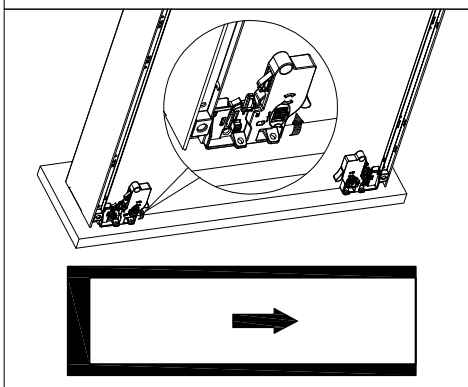
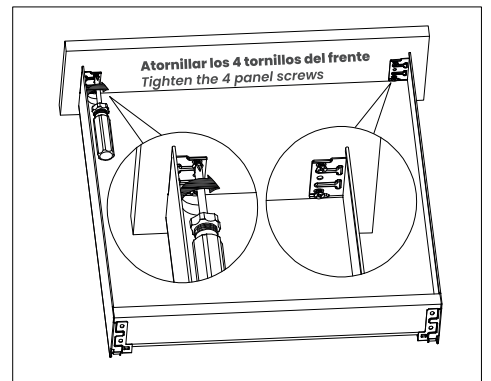
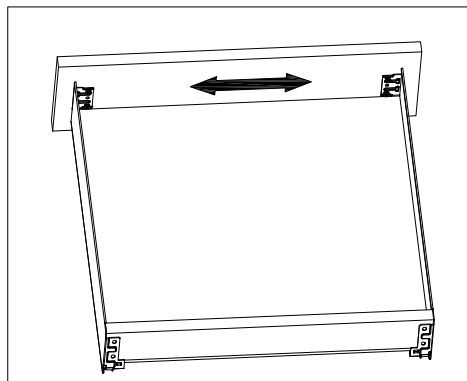
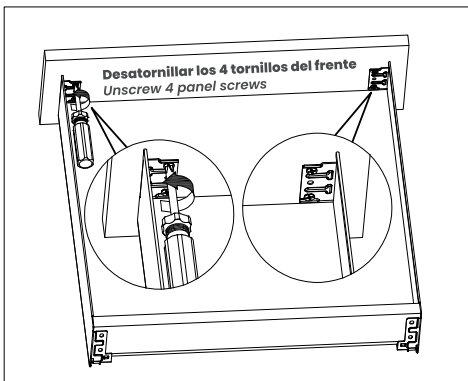
### 158 mm



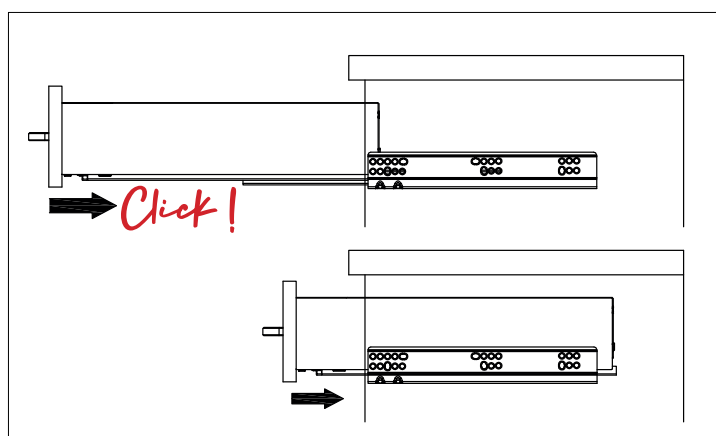
**Instalación del cajón / Drawer installation**



**Ajuste del frente / Front adjustment**



**Montaje sobre las guías / Mounting on the guides**



**Desmontaje del cajón / Drawer disassembly**

