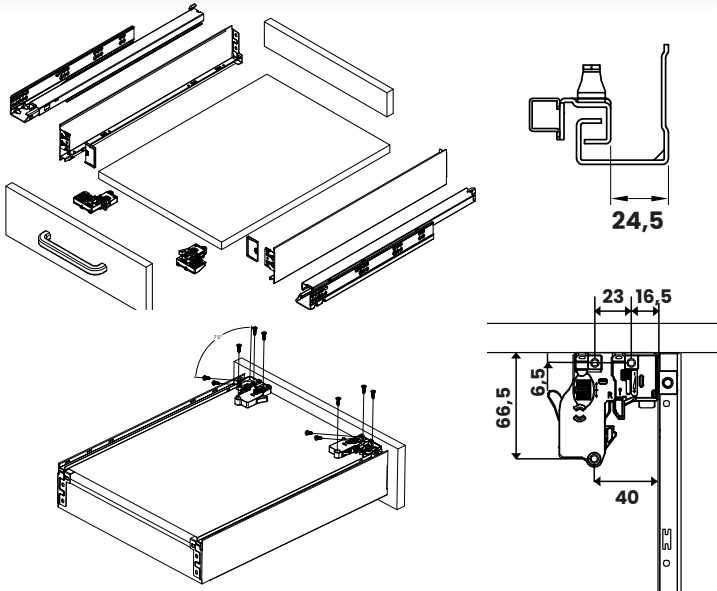


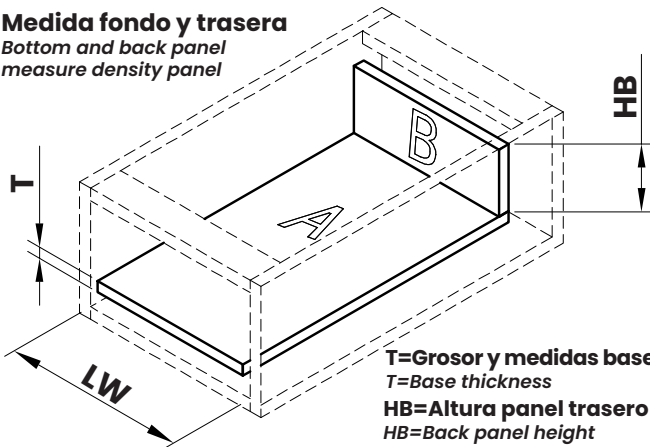
VAR|AX

INSTRUCCIONES GUÍA EXTRACCIÓN PARCIAL

INSTRUCTIONS GUIDE PARTIAL EXTRACTION



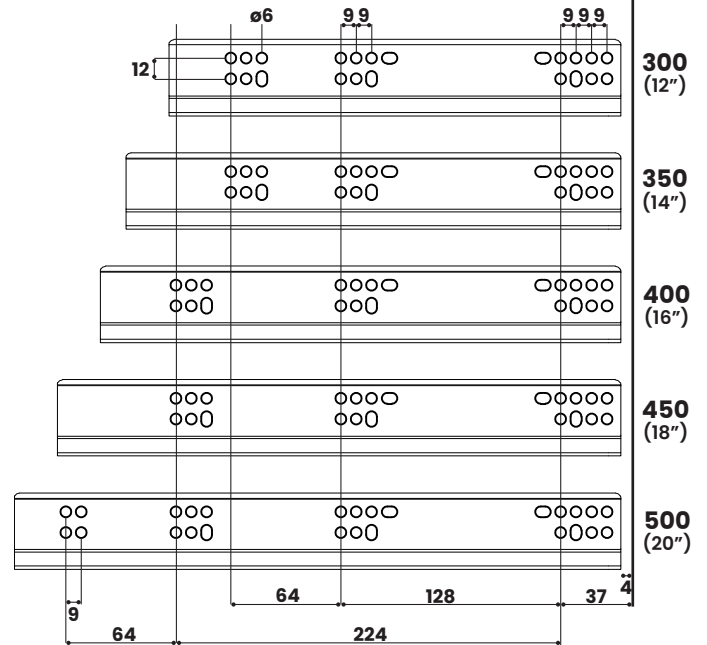
Medida fondo y trasera
Bottom and back panel
measure density panel



T=Grosor y medidas base y trasera
T=Base thickness
HB=Altura panel trasero
HB=Back panel height
LW=Ancho interior módulo
LW=Inside cabinet width

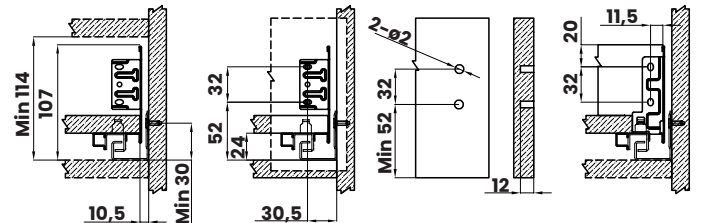
Posición tornillos en la guía
Screw positions of the slides

Frente Módulo
Cabinet edge

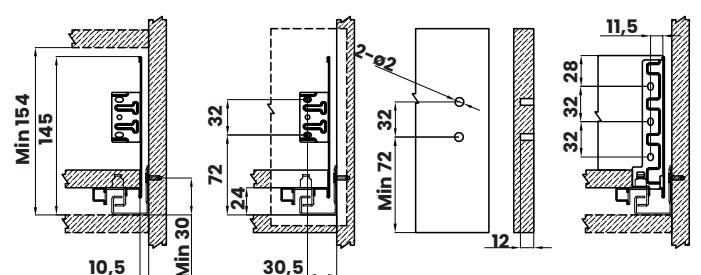


Medidas de instalación
Installation dimensions

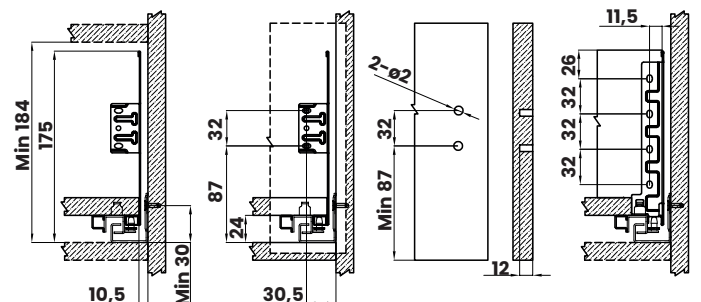
88 mm



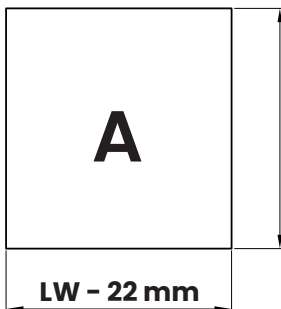
128 mm



158 mm



Tamaño corte ancho base
Base width cut size

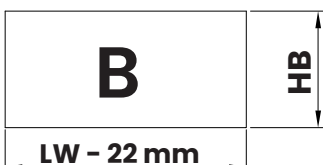


Medida panel base
Bottom panel length

300	280
350	330
400	380
450	430
500	480

88 T = Máx 18 mm
128 T = Máx 38 mm
158 T = Máx 52 mm

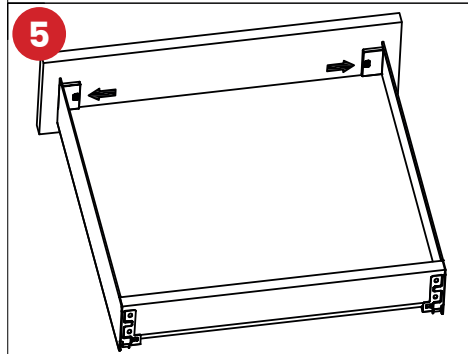
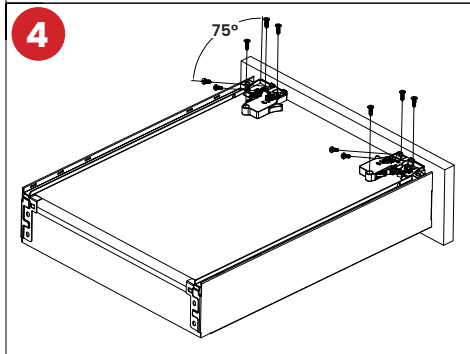
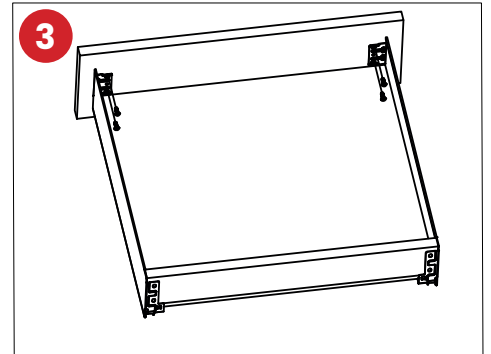
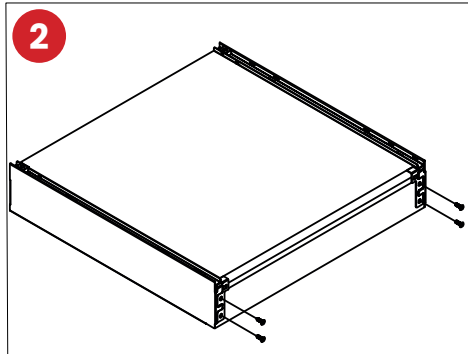
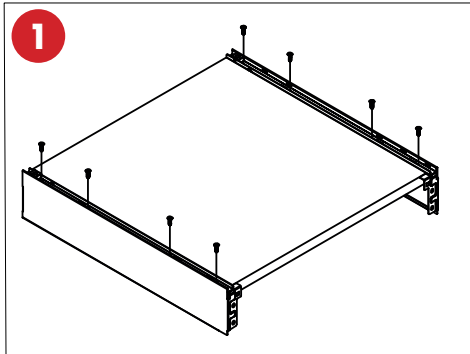
Tamaño corte ancho trasera
Back wide cut size



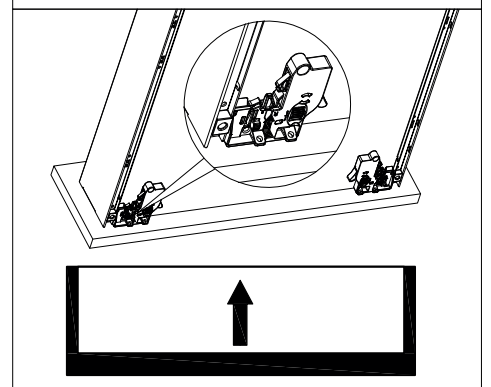
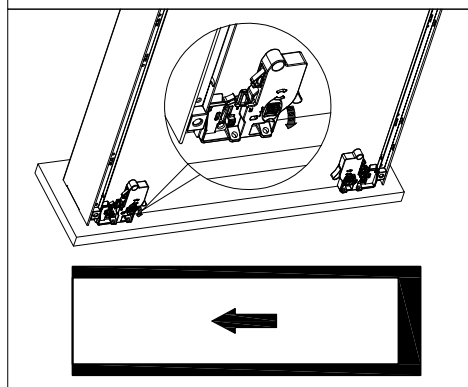
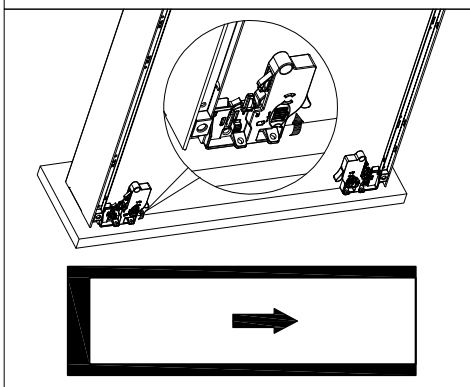
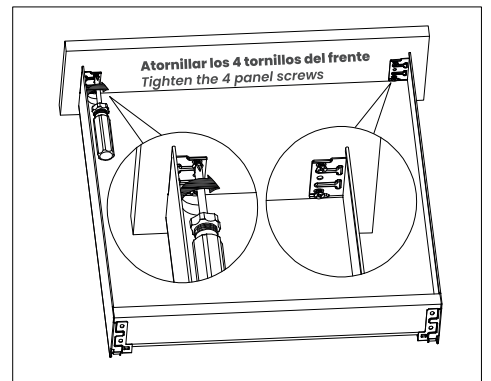
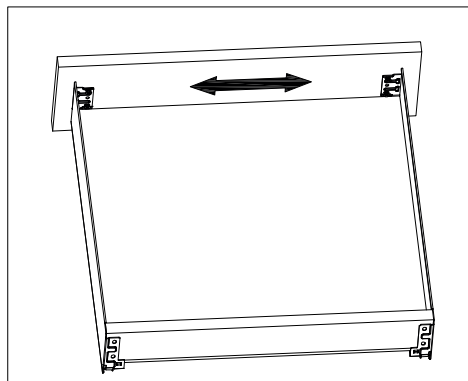
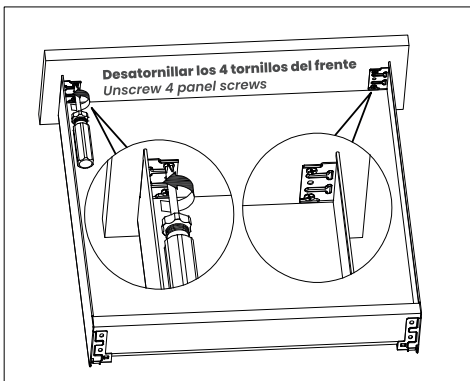
Medida Panel trasero
Measures Back panel

88	HB = 77 - T
128	HB = 117 - T
158	HB = 147 - T

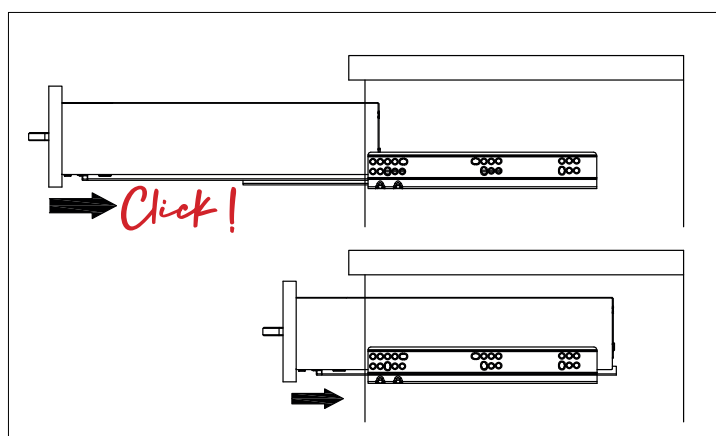
Instalación del cajón / Drawer installation



Ajuste del frente / Front adjustment



Montaje sobre las guías / Mounting on the guides



Desmontaje del cajón / Drawer disassembly

