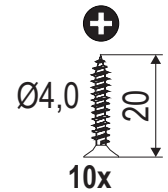
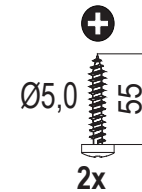
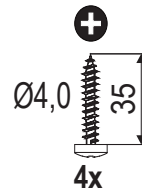
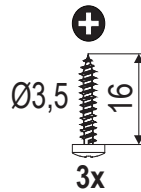
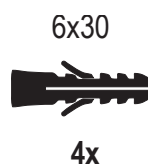
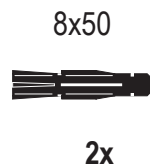
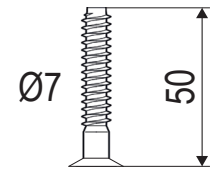
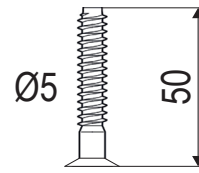
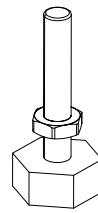
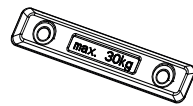
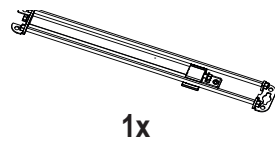
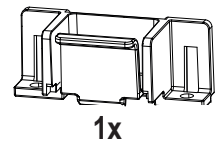
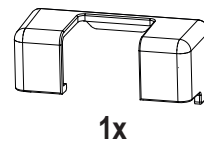
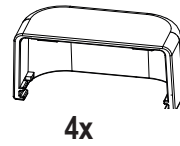
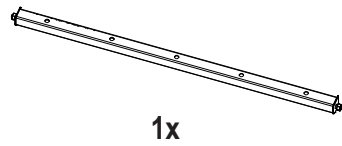
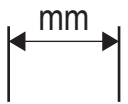
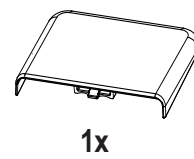
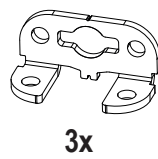
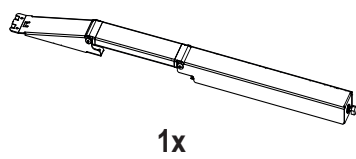
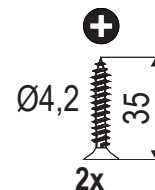
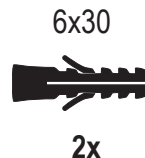
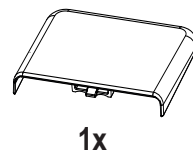
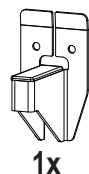
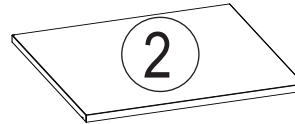
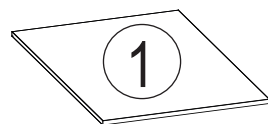


TopSwing



optional



DE Die technischen Darstellungen und Maßangaben – auch bei Abbildungen und Zeichnungen – sind unverbindlich. Konstruktionsverbesserungen sind vorbehalten! **EN** Technical information and stated dimensions (including in illustrations and drawings) must not be regarded as binding. Design subject to improvement without notice! **FR** Les visuels techniques et dimensions – y compris les schémas et les illustrations – ne sont pas contractuelles. Sous réserve d'évolutions techniques! **IT** Le rappresentazioni tecniche e le indicazioni delle dimensioni – anche nelle figure e nei disegni – non sono vincolanti. Con riserva di miglioramenti di progettazione! **ES** Las imágenes técnicas y las indicaciones de medidas – también en imágenes y dibujos – no son vinculantes. Queda reservado el derecho de realizar mejoras en el diseño! **PT** Representações técnicas e dimensões – mesmo em ilustrações e desenhos – não são vinculativas. Reservado o direito a melhorias construtivas! **HE** כל התרשימים הטכניים והמידות - אף לגבי איורים ותכניות - הם בלתי מחייבים. הנם בלתי מחייבים. זכות לשנויים ושיפורים מבניים שמורה ליצרן! **FI** Tekniset piirroksset ja mitat – myös kuvissa ja piirroksissa olevat – ovat sitoumuksetta. Oikeus rakennetta parantaviin muutoksiin pidätetään! **DA** De tekniske illustrationer og målangivelser - også på illustrationer og tegninger - er ikke bindende. Forbehold for designforbedringer! **CS** Technické popisy a rozměry, jakož i obrázky a výkresy, jsou nezávazné. Vyhradujeme si právo na změny konstrukce! **PL** Prezentacje techniczne i wymiary – także na ilustracjach i rysunkach – nie są wiążące. Udoskonalenia konstrukcyjne są zastrzeżone! **RU** Иллюстрации технических деталей и указанные размеры, в том числе на рисунках и чертежах, являются ориентировочными. Компания оставляет за собой право на усовершенствование конструкции! **TR** Teknik sunum ve ölçü bilgileri (resim ve çizimlerde de) yasal olarak bağlayıcı değildir. Yapısal geliştirmeler uyarına hakkı saklıdır! **BG** Техническото представяне и размерите, включително при изображенията и чертежите, са необвързващи. Запазваме си правото на конструктивни подобрения! **HU** A műszaki ábrázolások és méretadatok – ábránál és rajzoknál sem – nem kötelező érvényűek. A konstrukciós javítások joga fenntartva! **SR** Tehničke ilustracije i dimenzije - uključujući ilustracije i crteže - nisu obavezujući. Dizajn poboljšanja su rezervisana! **EL** Τα τεχνικά σχήματα και οι διαστάσεις – ακόμα και σε απεικονίσεις και σχέδια – δεν είναι δεσμευτικά. Με την επιφύλαξη τεχνικών βελτιώσεων! **AR** الرسوم التوضيحية والأبعاد الفنية - بما في ذلك الرسوم التوضيحية والرسومات - ليست إلزامية. الحق محفوظ في إجراء تحسينات هيكلية! **JA** 技術情報および記載されている寸法(イラストや図面を含む)は、拘束的のあるものと見なされません。デザインは予告なしに改善されることがあります。 **CN** 技术说明和规格, 包括插图和图纸均不具约束力。保留改进设计的权利!



DE Die Montage sollte von einer qualifizierten Person durchgeführt werden. Eine unsachgemäße Montage kann zu Unfällen führen. Das Möbel könnte kippen oder umfallen. **WICHTIG!** Die beige packten Schrauben und Dübel zur Wandbefestigung sind ausschließlich für den Einsatz in Betonwänden vorgesehen. Sollten Sie einen abweichenden Wandaufbau haben, muss durch den Installateur geeignetes Montagematerial beschafft werden. Achten Sie darauf, dass Sie Schrauben und Dübel entsprechend der Wandbeschaffenheit und mit ausreichender Tragfähigkeit verwenden. Erkundigen Sie sich ggfs. beim Eisenwarenfachhandel.

EN Assembly should be carried out by a qualified person. Improper assembly can lead to accidents. The furniture could tip or fall over. **IMPORTANT!** The enclosed screws and dowels for wall mounting are intended exclusively for use in concrete walls. If you have a different wall construction, suitable mounting material must be procured by the installer. Make sure that you use screws and dowels that are appropriate for the wall structure and have sufficient load-bearing capacity. If necessary, enquire at the hardware store.

FR Le montage doit être effectué par une personne qualifiée. Un montage incorrect peut entraîner des accidents. Le meuble pourrait basculer ou tomber. **IMPORTANT!** Les vis et les chevilles fournies pour la fixation murale sont exclusivement prévues pour une utilisation dans des murs en béton. En cas de structure murale différente, l'installateur doit se procurer le matériel de montage approprié. Veillez à utiliser des vis et des chevilles adaptées à la nature du mur et présentant une capacité de charge suffisante. Le cas échéant, renseignez-vous auprès d'une quincaillerie spécialisée.

IT Il montaggio deve essere effettuato da un tecnico qualificato. Un montaggio errato può portare a incidenti. Il mobile potrebbe ribaltarsi o cadere. **IMPORTANTE!** Le viti e i tasselli forniti in dotazione per il fissaggio a parete, sono adatti esclusivamente per pareti in calcestruzzo. Nel caso in cui la struttura della parete sia diversa, l'installatore dovrà procurarsi il materiale di installazione adatto. Assicurarsi di utilizzare viti e tasselli in base alle condizioni della parete e con una capacità di carico adeguata. Se necessario, rivolgersi a un negozio di ferramenta.

ES El montaje debe correr a cargo de una persona calificada. Un montaje incorrecto puede provocar accidentes. El mueble podría inclinarse o caerse. **¡IMPORTANTE!** Los tornillos y tacos de fijación incluidos solo sirven para paredes de hormigón. Si su pared es de otro material, el instalador debe obtener los elementos de montaje adecuados. Asegúrese de usar tornillos y tacos de acuerdo con la estructura de la pared y con suficiente capacidad de carga. Asesórese en una ferretería especializada si es necesario.

PT A montagem deve ser efetuada por uma pessoa qualificada. Uma montagem incorreta pode dar origem a acidentes. O móvel pode tombar ou cair. **IMPORTANTE!** Os parafusos e buchas fornecidos para montagem na parede destinam-se exclusivamente a ser utilizados em paredes de betão. Se a construção da parede for diferente, o instalador terá de adquirir o material de montagem adequado. Certifique-se de que utiliza parafusos e buchas de acordo com a estrutura da parede e com capacidade de carga suficiente. Se necessário, informe-se na loja de ferragens.

HE ההתקנה צריכה להתבצע על ידי איש מקצוע מוסמך. התקנה שגויה עלולה לגרום לתאונות הרהיטים עלולים להטות או ליפול. **חשוב!** הברגים והדובלים המצורפים להרכבה על הקיר מיועדים לשימוש בלעדי בקירות בטון אם יש לך מבנה קיר שונה, על המתקן להשיג חומר התקנה מתאים. וודאו שאתם משתמשים בברגים ובדובלים התואמים למרקם הקיר ובעלי יכולת נשיאה מספקת במידת הצורך, יש לברר בחנות לחומרי בניין.

FI Asennus olisi suoritettava pätevän henkilön toimesta. Virheellinen asentaminen saattaa aiheuttaa onnettomuuksia. Kaluste voi kallistua tai kaatua. **TÄRKEÄÄ!** Mukana tulevat ruuvit ja tulpat on tarkoitettu käytettäväksi vain betoniseinään kiinnitettäessä. Jos kyseessä on muunlainen seinärakenne, tulee asentajan hankkia sopiva asennusmateriaali. Varmista, että ruuvit ja tulpat ovat seinärakenteen ominaisuuksiin sopivia ja riittävän kantokykyisiä. Tarvittaessa kysy lisätietoja rakennustarvikekaupasta.

DA Monteringen bør gennemføres af en kvalificeret person. En forkert montering kan medføre ulykker. Møblet kan vippe eller vælte. **VIGTIGT!** De medfølgende skruer og dyvler til vægmontering er udelukkende beregnet til brug i betonvægge. Hvis du har en anden vægkonstruktion, skal installatoren anskaffe egnet monteringsmateriale. Sørg for at anvende skruer og dyvler, der passer til væggen beskaffenhed, og som har en tilstrækkelig bæreevne. Kontakt evt. en isenkræmmer/et byggemarked.

CS Montáž by měla provádět kvalifikovaná osoba. Nesprávná montáž může zapříčinit nehody. Nábytek by se mohl převrátit nebo spadnout. **DŮLEŽITÉ UPOZORNĚNÍ!** Přiložené šrouby a hmoždinky pro upevnění na stěnu jsou určeny výhradně k použití v betonových stěnách. Máte-li jiný typ stěny, vhodný montážní materiál musí obstarat montér. Dbejte na to, abyste použili šrouby a hmoždinky, které odpovídají vlastnostem příslušného typu stěny a disponují dostatečnou nosností. Případně se informujte v železářství.

PL Montaż powinien zostać przeprowadzony przez wykwalifikowaną osobę. Nieprawidłowy montaż może prowadzić do wypadków. Mebel może się przewrócić lub przewrócić. **WAŻNE!** Dołączone do opakowania śruby i kołki do montażu na ścianie są przeznaczone wyłącznie do użytku w ścianach betonowych. W przypadku innej konstrukcji ściany instalator musi zapewnić odpowiedni materiał montażowy. Upewnij się, że używasz śrub i kołków dostosowanych do stanu ściany i o wystarczającej nośności. W razie potrzeby zapytaj w sklepie z artykułami żelaznymi.

RU Монтаж должен выполняться лицом, обладающим соответствующей квалификацией. Ненадлежащий монтаж может стать причиной несчастного случая. Предмет мебели может опрокинуться или упасть.

BAKHO! Входящие в комплект винты и дюбели предназначены исключительно для установки в бетонные стены. При другом материале стен выполняющее монтаж лицо должно приобрести соответствующие крепежные изделия. Необходимо проверить, соответствуют ли винты и дюбели материалу стен и обладают ли они достаточной несущей способностью. При необходимости следует обратиться за консультацией в специализированный магазин метизов.

TR Montaj vasıflı bir kişi tarafından yapılmalıdır. Usulüne uygun olmayan montaj kazalara neden olabilir. Mobilya devrilebilir veya yere düşebilir. **ÖNEMLİ!** Duvar montajı için öngörülen ambalaj içindeki vidalar ve dübeller sadece beton duvarlarda kullanılmak için tasarlanmıştır. Duvar yapınız farklıysa, bir montajcı uygun montaj malzemesi tedarik etmek zorundadır. Duvar özelliklerine uygun olan ve yeterli taşıma kapasitesine sahip vidalar ve dübeller kullanmaya dikkat ediniz. Gerekiirse bir hirdavatçı mağazasına danışınız.

BG Монтажът трябва да се извършва от квалифицирано лице. Неправилният монтаж може да доведе до злополука. Продуктът може да се преобърне или падне. **ВАЖНО!** Приложението в комплекта винтове и дюбели за закрепване на стената са предвидени изключително за употреба в бетонни стени. Ако материалът на Вашата стена е различен, монтажникът трябва да осигури подходящи монтажни материали. Използвайте винтове и дюбели с достатъчна товароносимост в зависимост от материала на стената. При необходимост се консултирайте с търговците в специализираните магазини.

HU A szerelést szakképzett személy végezze. A szakszerűtlen szerelés balesethez vezethet. A bútor felborulhat vagy eldőlhethet. **FONTOS!** A mellékelt csavarok és tiplik a fal rögzítéshez kizárólag betonfalhoz alkalmasak. Amennyiben eltérő falszerkezettel rendelkezik, akkor a szerelőn keresztül alkalmas szerelési anyagot kell beszereznie. Ügyeljen arra, hogy a falszerkezetnek megfelelő és elegendő teherbírási csavarokat és tipliket használjon. Adott esetben érdeklődjön a vaskereskedésben.

SZ Montáž bi trebalo da obavija kvalifikovana osoba. Nepravilna montaža može dovesti do nezgoda. Nameštaj bi se mogao prevrnuti ili pasti. **VAŽNO!** Priloženi šrafovi i tipljovi za zidnu montažu namenjeni su isključivo za upotrebu u betonskim zidovima. U slučaju drugačije strukture zida, odgovarajući materijal za montažu mora da obezbedi montažer. Vodite računa da koristite šrafove i tipljove koji odgovaraju strukturi zida i imaju dovoljnu nosivost. Ako je potrebno, raspitajte se u prodavnici alata.

EL Η τοποθέτηση θα πρέπει να εκτελείται από ένα εκπαιδευμένο πρόσωπο. Από ακατάλληλη τοποθέτηση μπορεί να προκληθούν ατυχήματα. Το έπιπλο θα μπορούσε να ανατραπεί ή να πέσει. **ΣΗΜΑΝΤΙΚΟ!** Οι βίδες και τα αγκύρια για στερέωση σε τοίχο που υπάρχουν στη συσκευασία προβλέπονται αποκλειστικά για χρήση σε τσιμεντένιους τοίχους. Εάν ο τοίχος σας είναι διαφορετικός, πρέπει ο εγκαταστάτης να προμηθευτεί κατάλληλα υλικά τοποθέτησης. Βεβαιωθείτε ότι χρησιμοποιείτε βίδες και αγκύρια ανάλογα με το είδος του τοίχου και με επαρκή φέρουσα ικανότητα. Ενημερωθείτε ενδεχ. σε ένα κατάστημα σιδηρικών.

AR يجب أن يتم التركيب بالاستعانة بشخص مؤهل، فقد يؤدي التركيب الخاطئ إلى وقوع حوادث، وقد تقلب قطع الأثاث أو تسقط. **هام!** البراغي والخوابير المرفقة للتركيب الجداري غير مخصصة سوى للاستخدام في الجدران الخرسانية، إذا كان لديك جدار له بنية مختلفة، فيجب أن يقوم عامل التركيب بتوفير مادة التركيب المناسبة. تأكد من استخدام البراغي والخوابير التي تتوافق مع خصائص الجدار ولها قدرة تحمل كافية. وإذا لزم الأمر، اسأل في متجر بيع المعدات الحديدية.

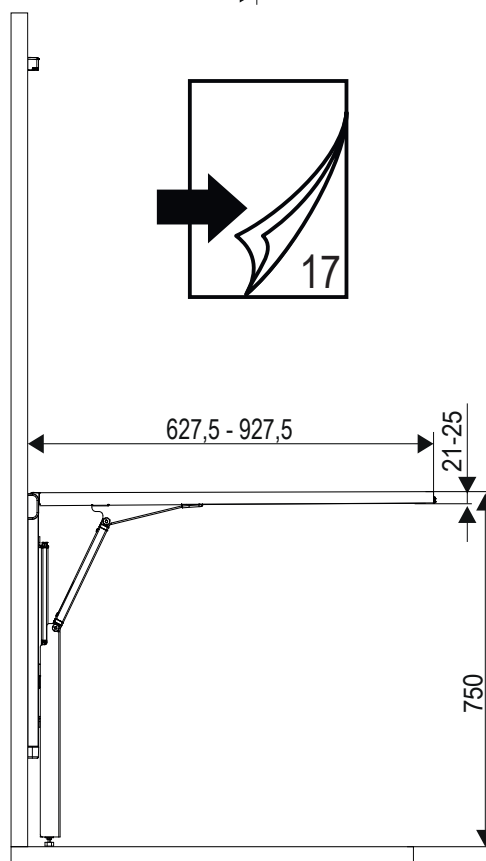
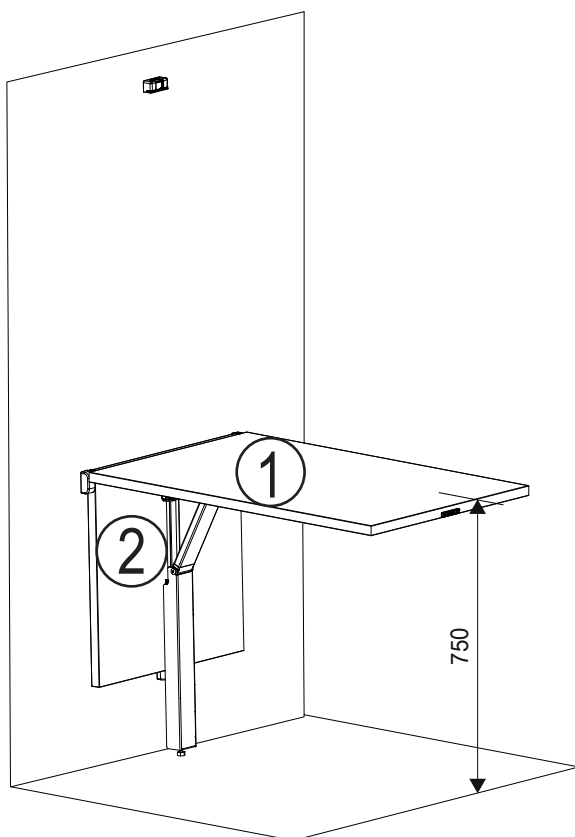
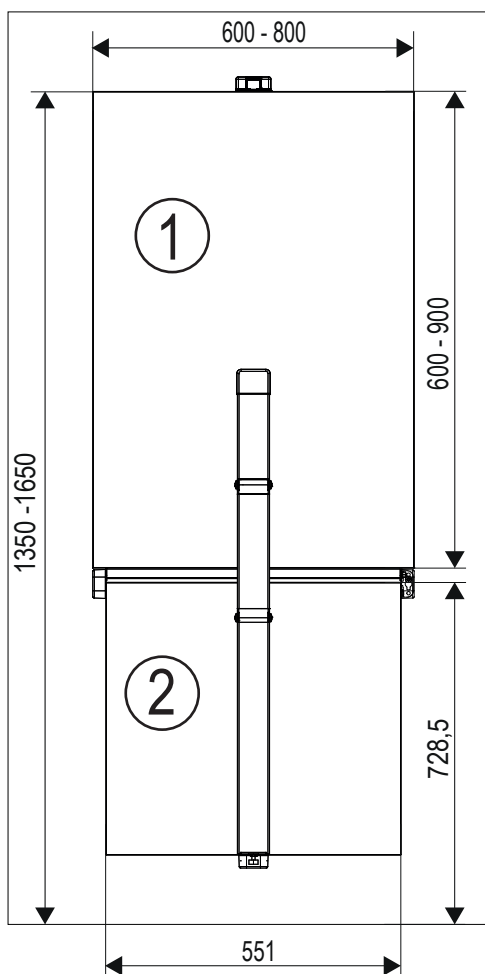
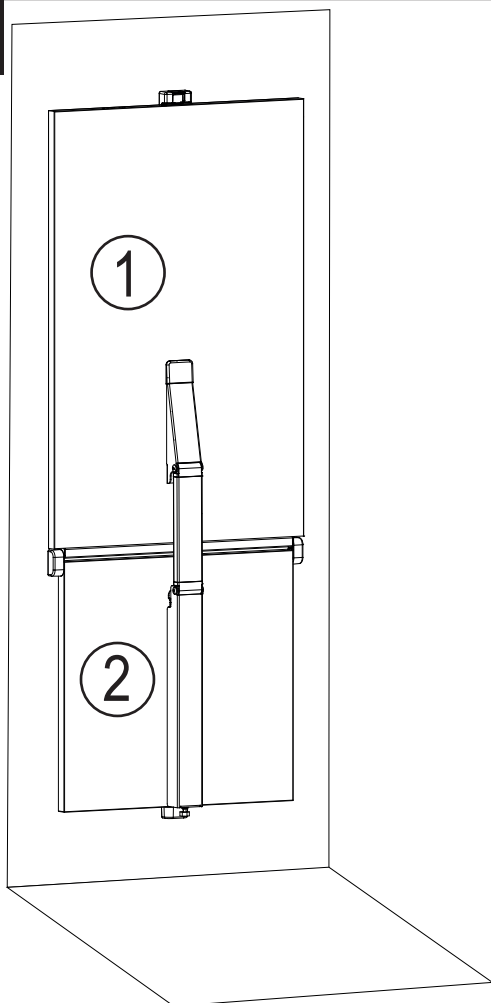
JA 組立・取付は資格のある専門員に行ってもらってください。組立・取付が不適正に行われると、事故を招くことがあります。家具・器具・装置が傾いたり落下する危険があります。 **重要!** 付属の壁取付用スクリューとダボはコンクリートの壁でしか使用しないでください。それ以外の素材でできた壁の場合は、それに適した専用のスクリュー等を取付作業員に用意してもらうことが必要です。壁の素材や構造に合わせ、スクリューとダボが十分荷重に耐えられることを確認してください。必要であれば専門の金具・工具店にお問い合わせください。

CN 本产品需要由专业人员安装。错误的安装会导致事故，产品可能会倾倒或跌落。 **重要!** 附带的螺丝及塑料膨胀管只适用于水泥墙面。如果墙面为其他材质，安装人员应选用其它合适的连接件。请确认选择适合墙体材质的螺丝及膨胀管，并且有足够的承载能力。如有需要，请向五金商店咨询。

TopSwing



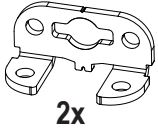
i



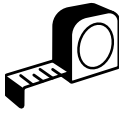
TopSwing



1.1



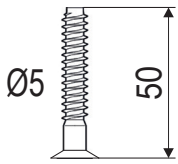
2x



3 mm



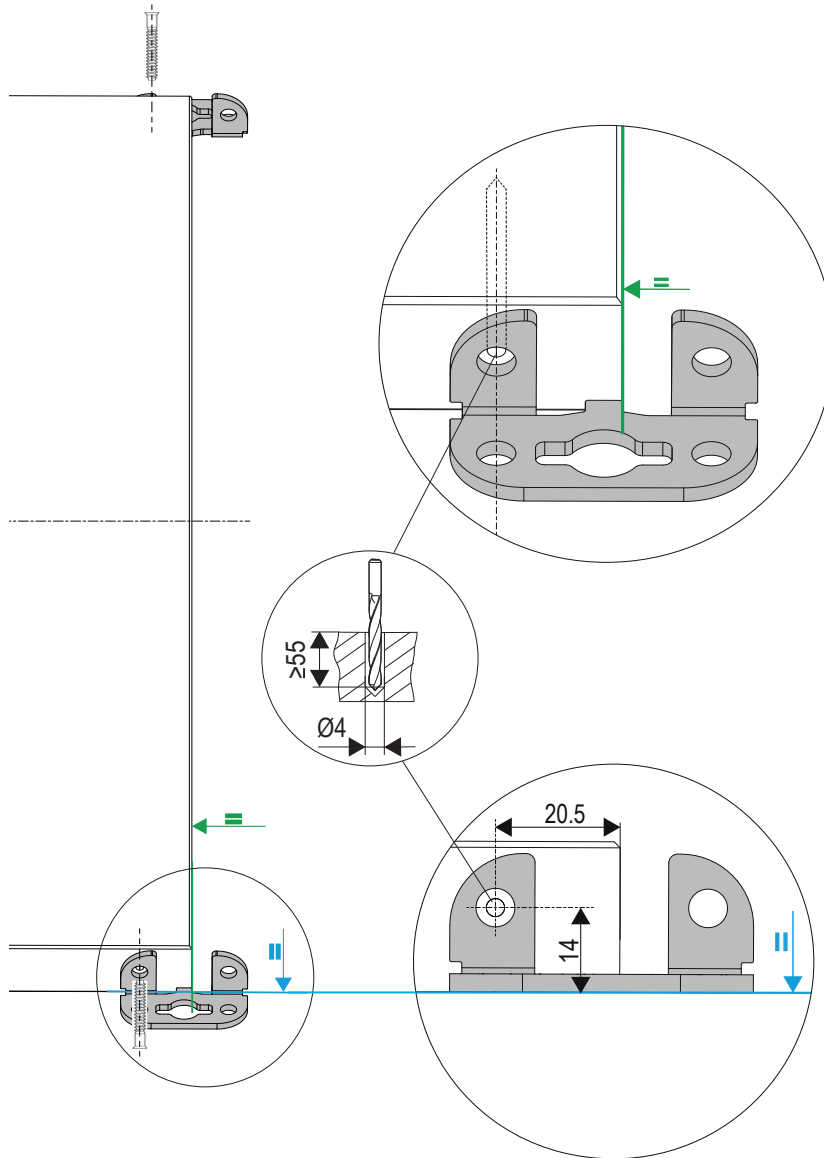
SW3



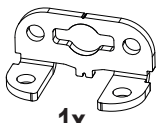
Ø5

50

2x



1.2



1x

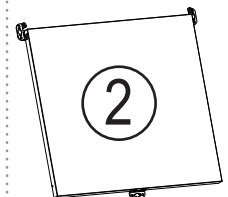
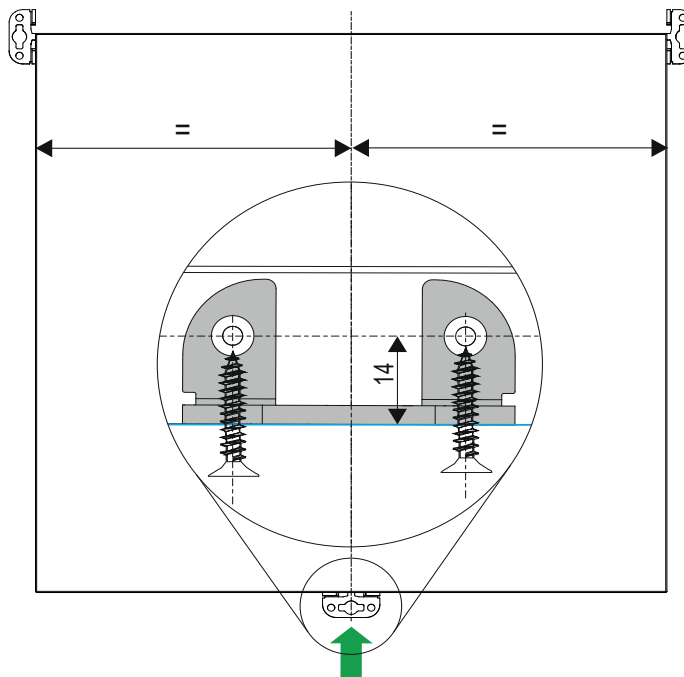


Ø4,0

20

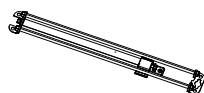
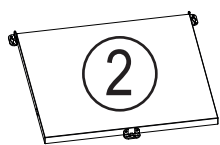
2x

PH2

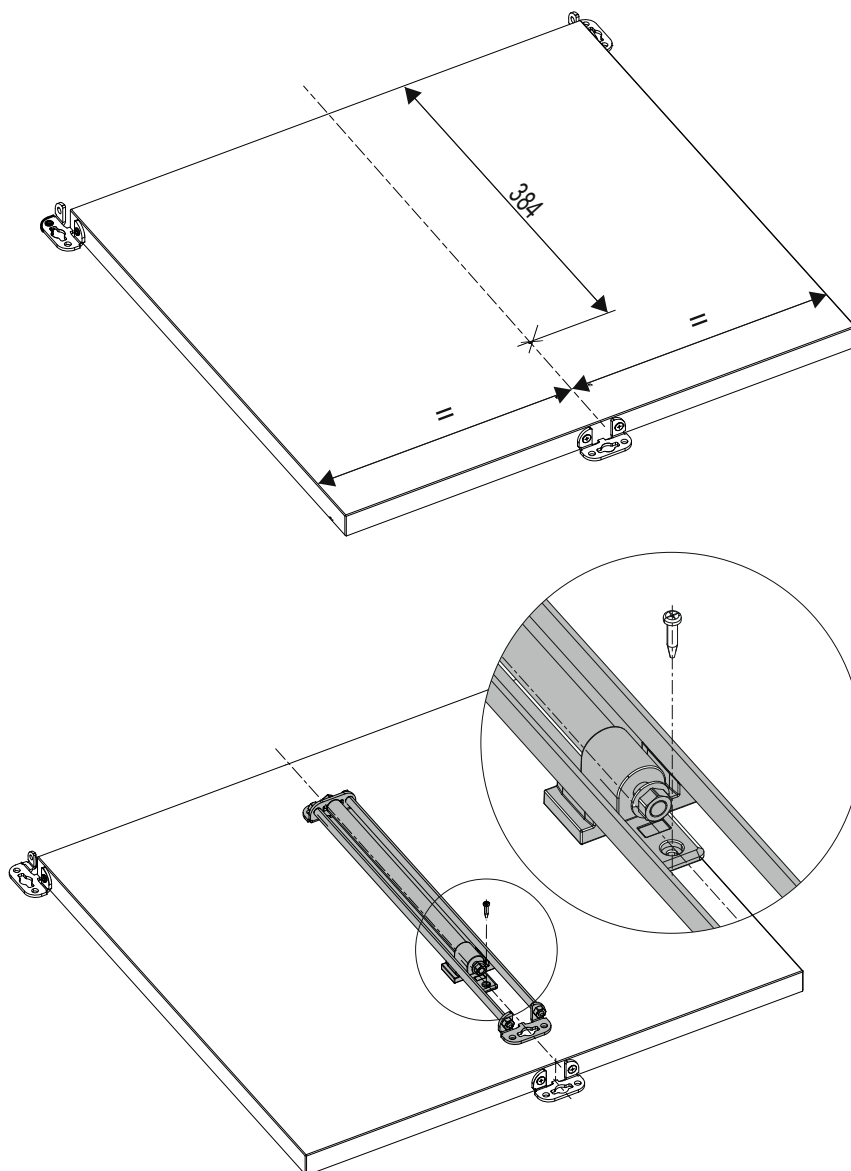
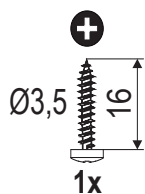
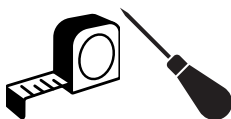
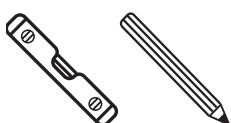




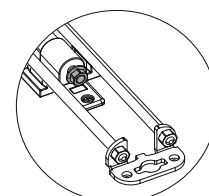
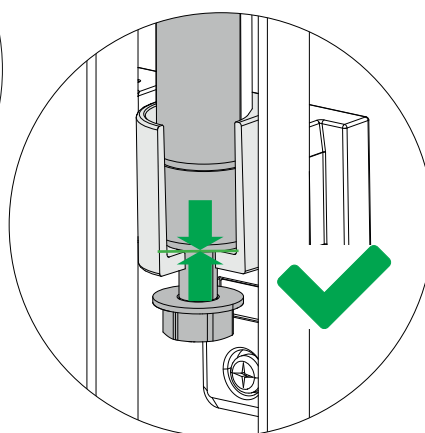
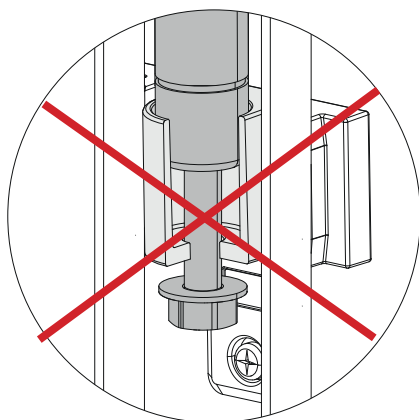
2.1



1x



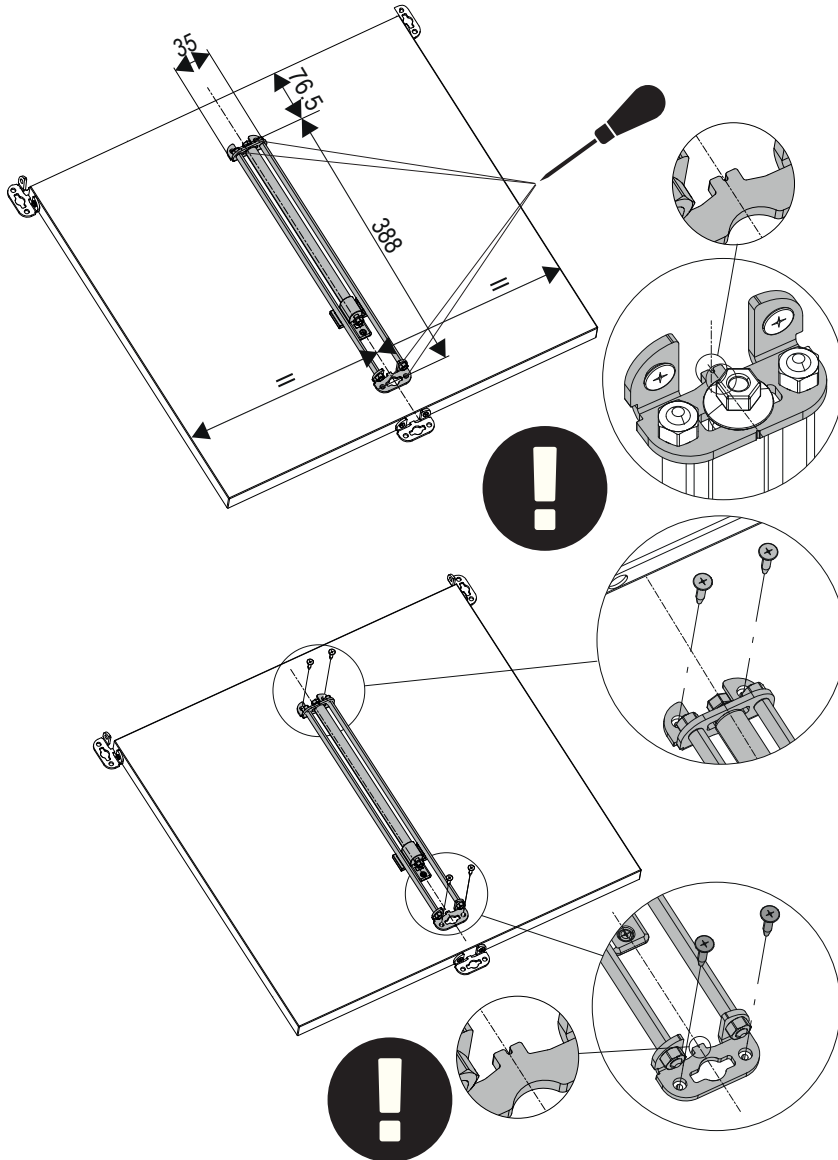
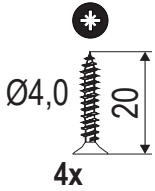
2.2



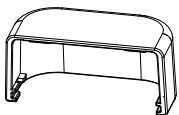
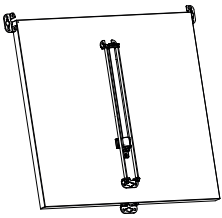
TopSwing



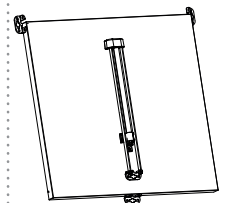
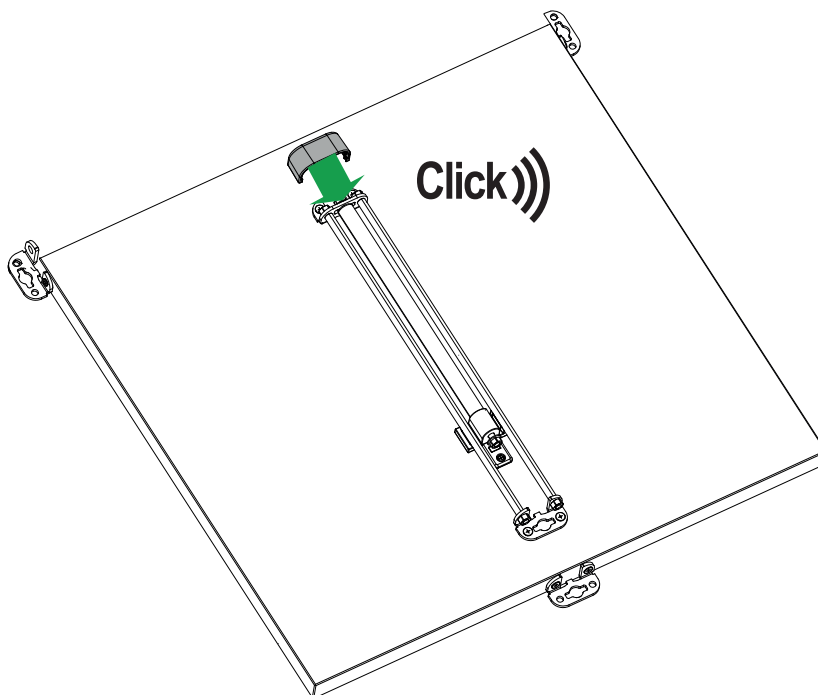
2.3



2.4

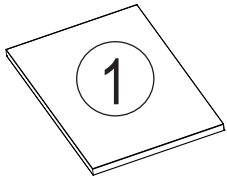


1x





3



1x

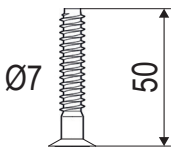


10



5,5

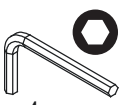
SW4



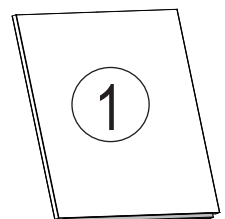
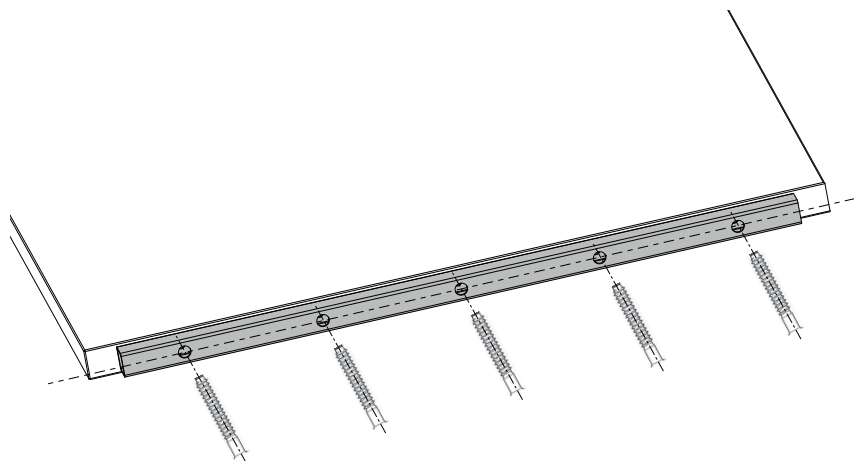
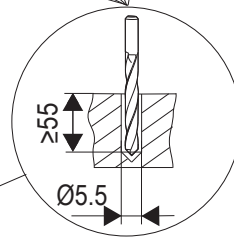
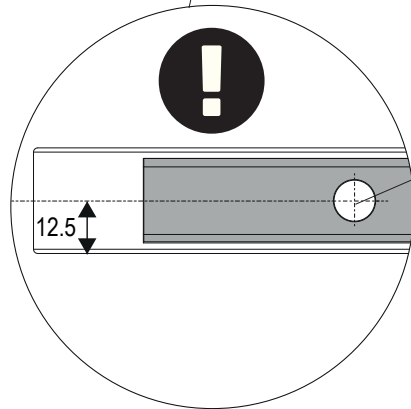
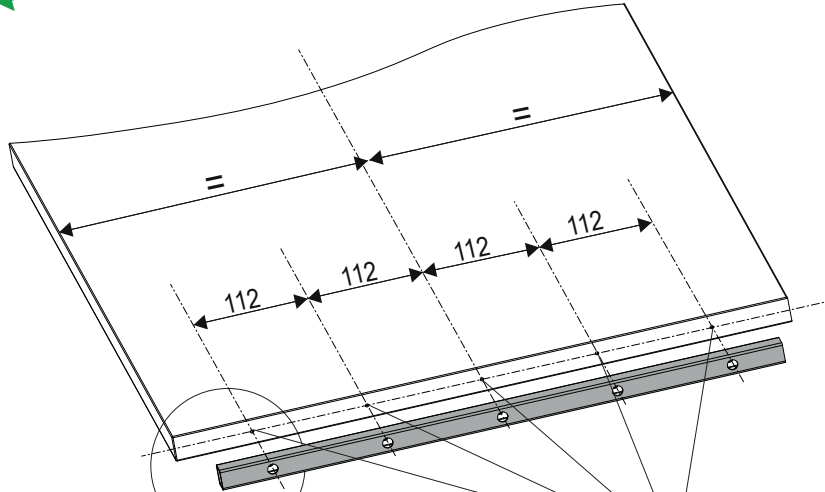
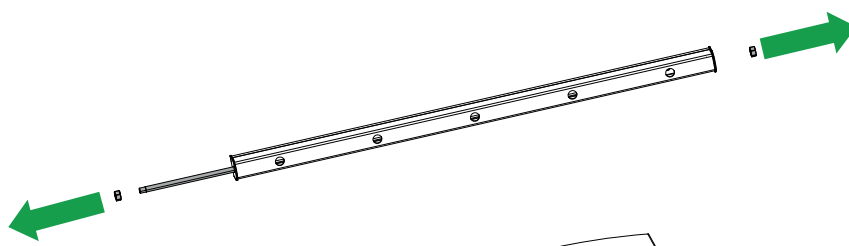
Ø7

50

5x



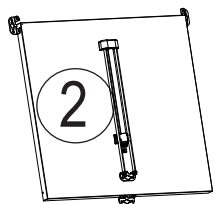
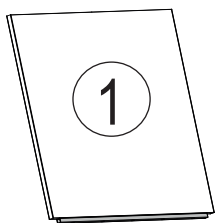
4 mm



TopSwing



4



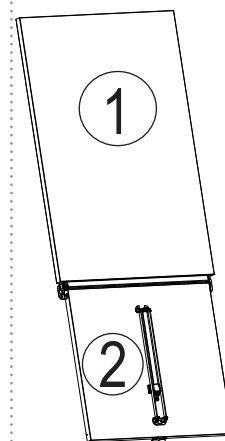
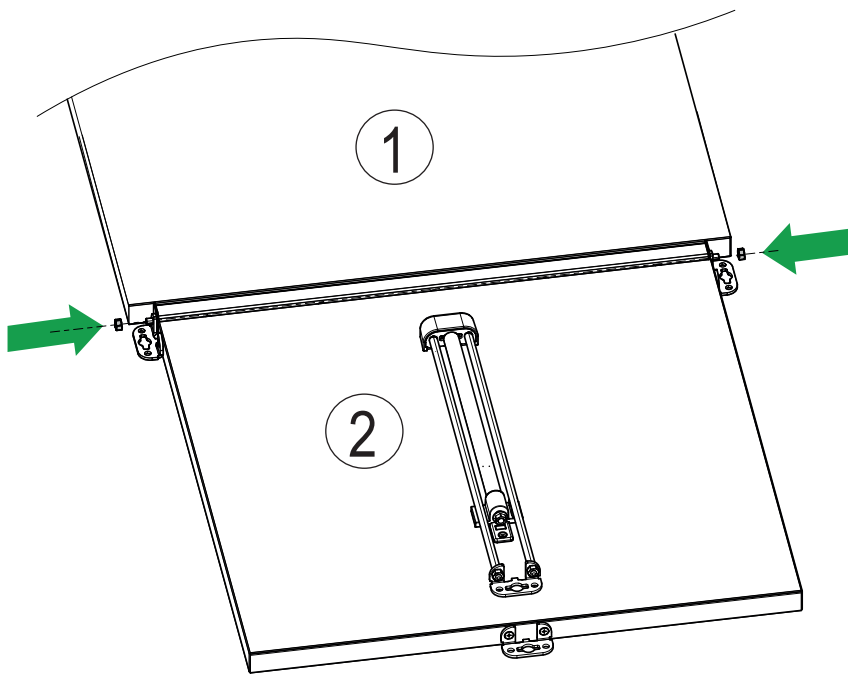
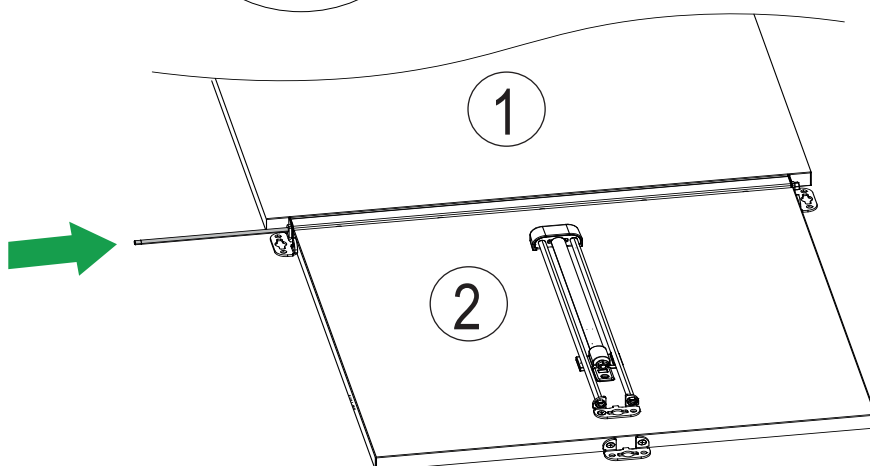
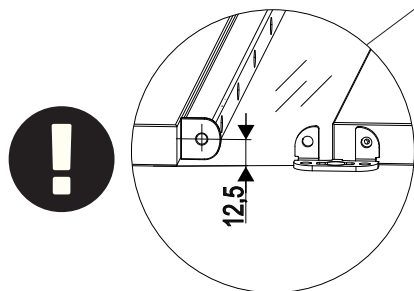
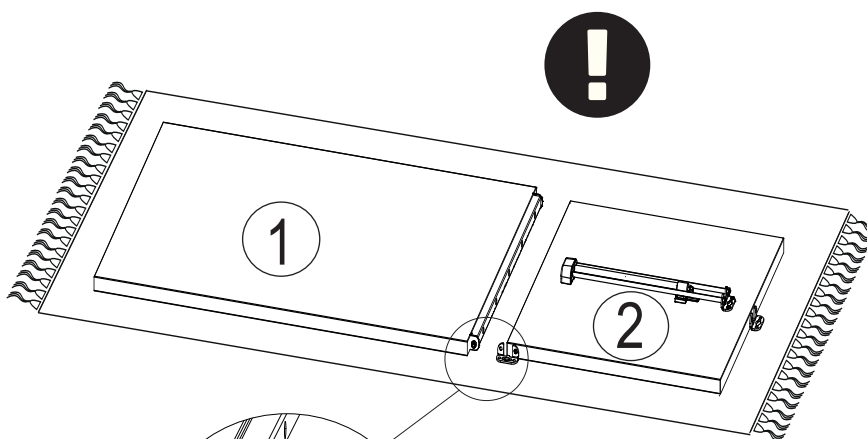
1x



2x

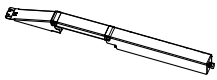
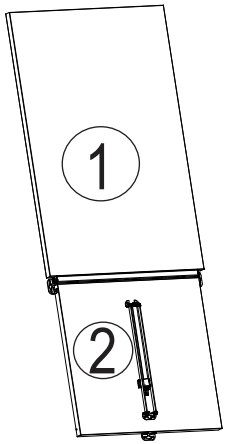


10

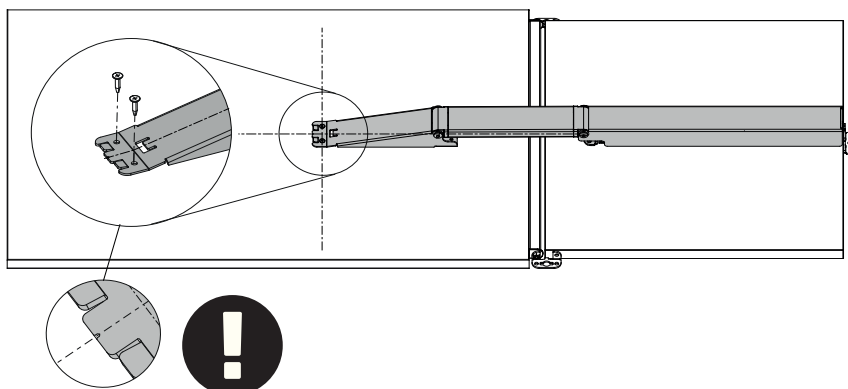
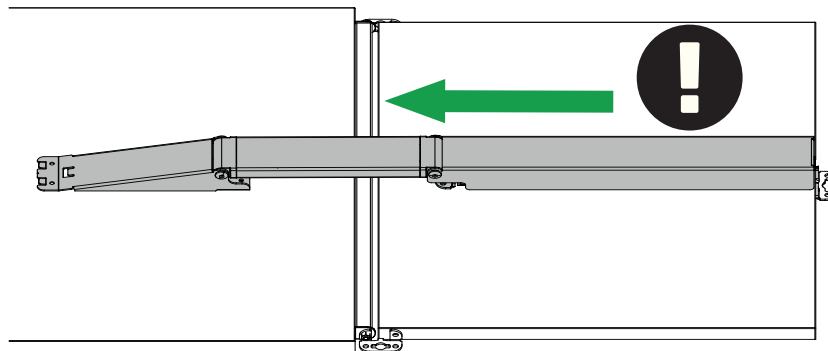
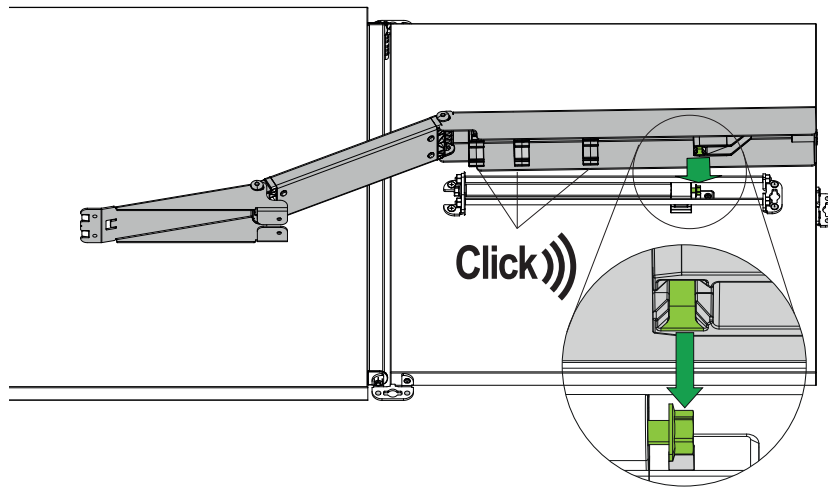
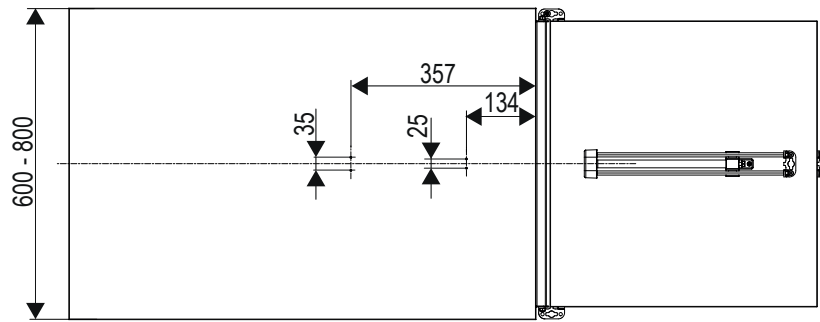
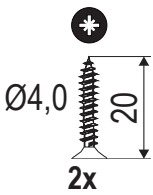
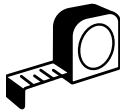




5.1

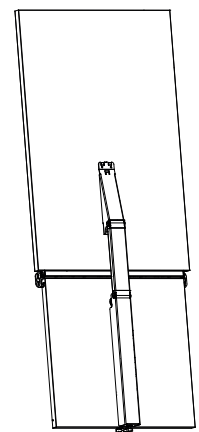
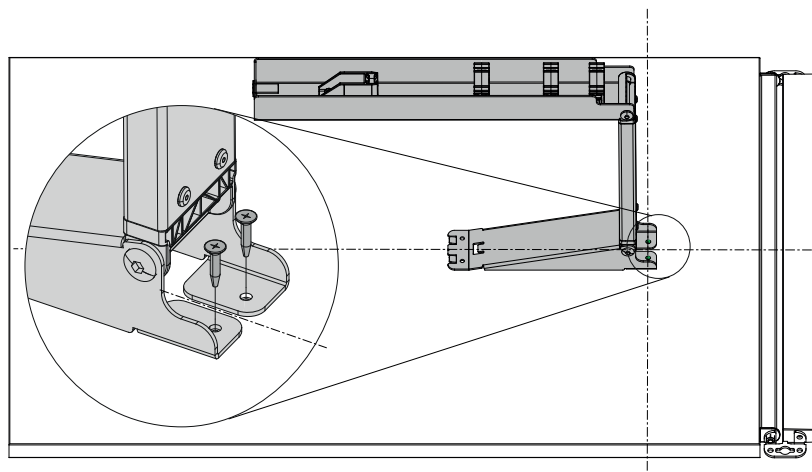
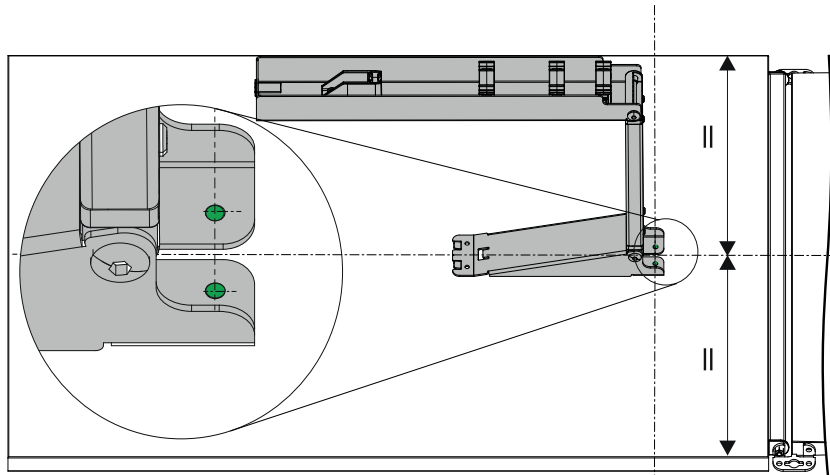
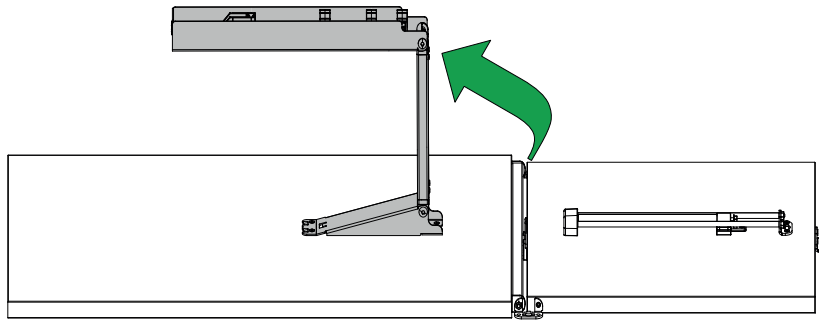
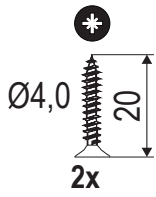
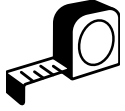


1x



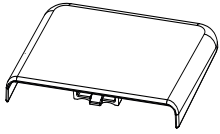


5.2

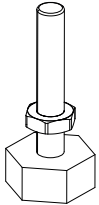




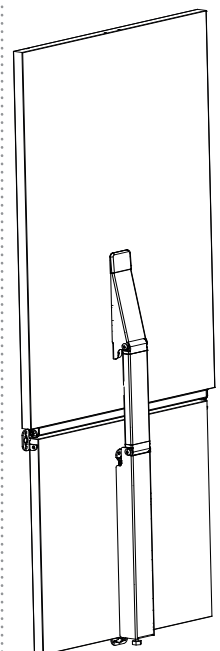
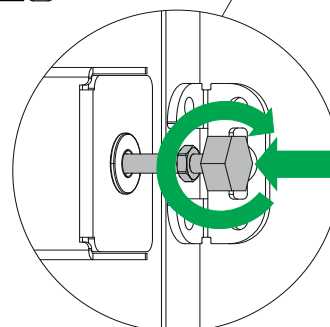
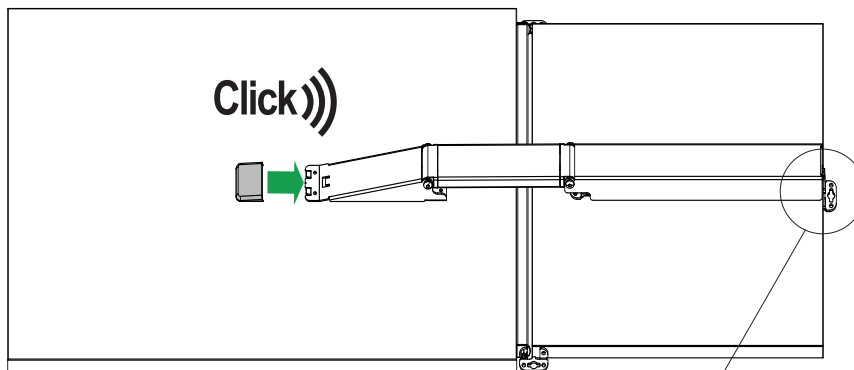
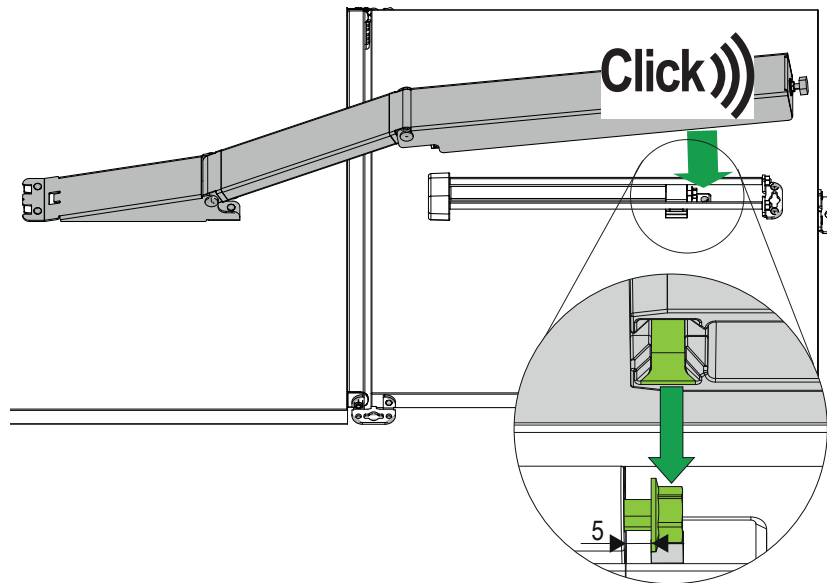
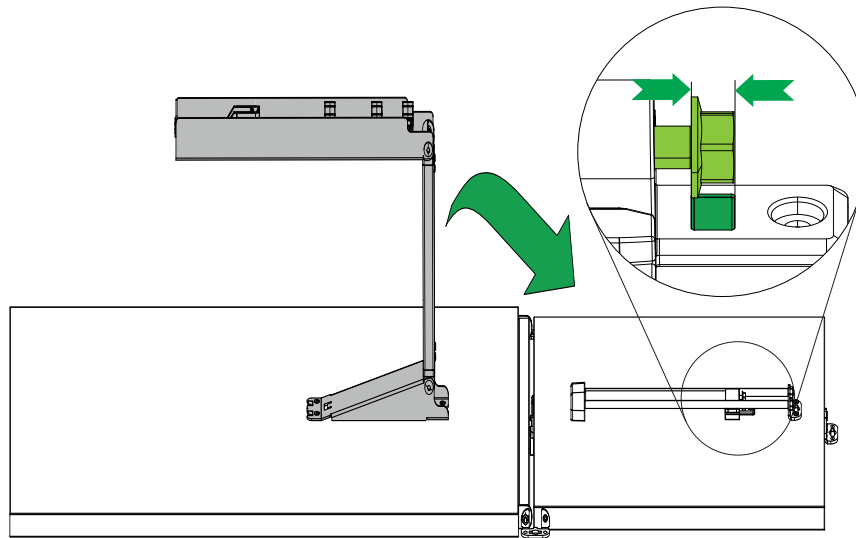
6



1x

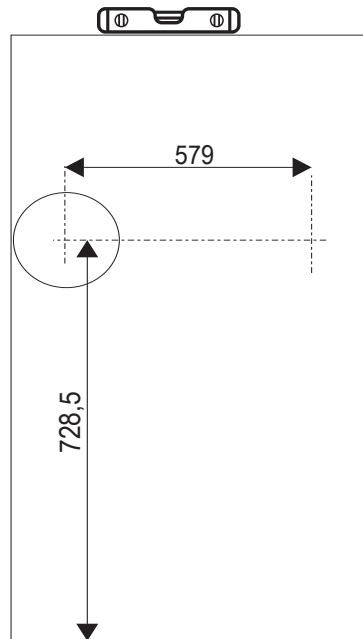
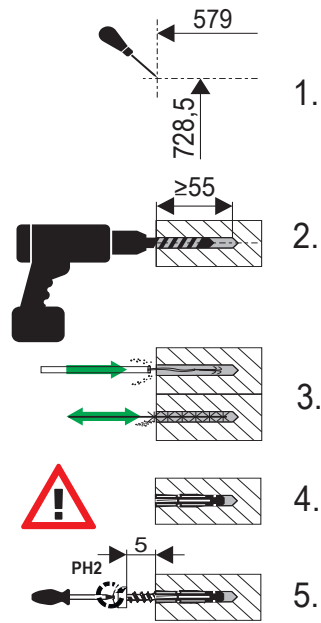
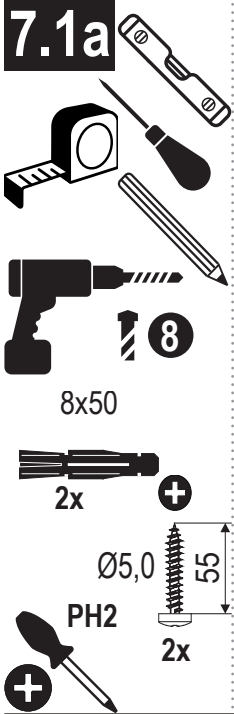


1x

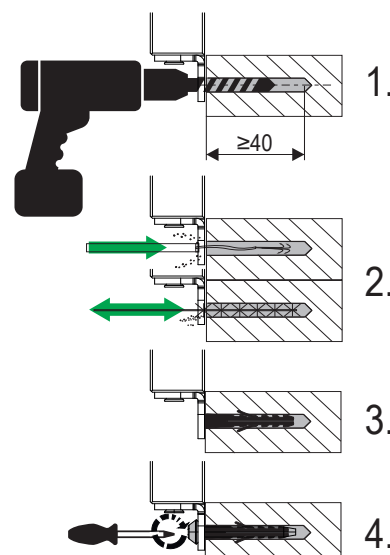
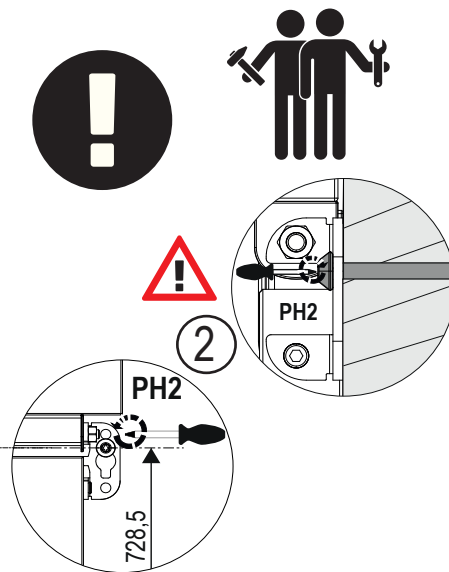
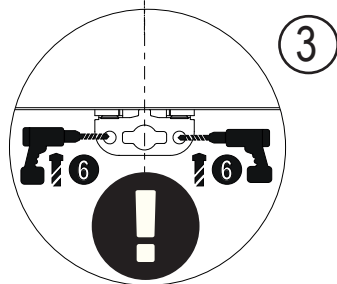
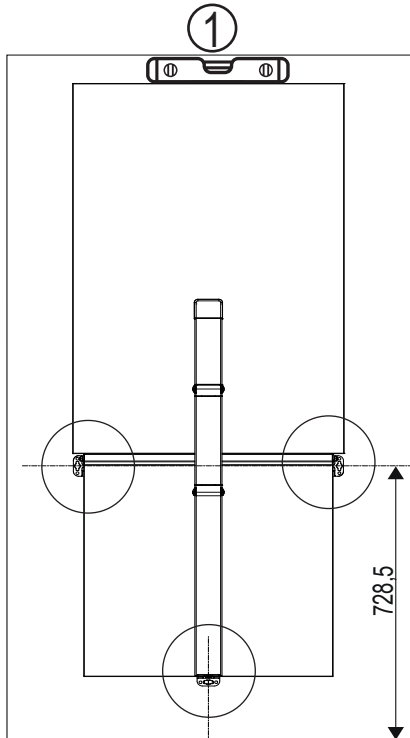
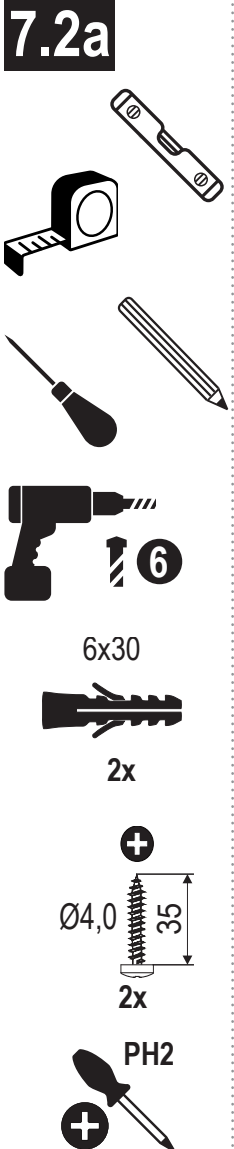




7.1a

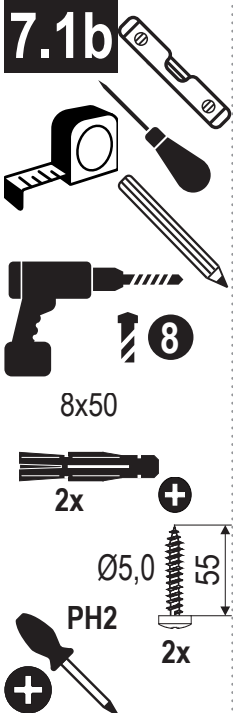


7.2a

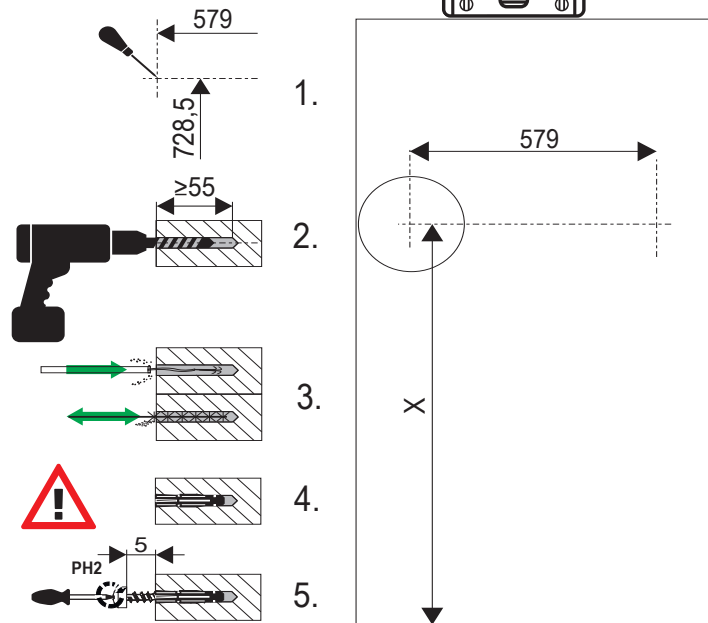




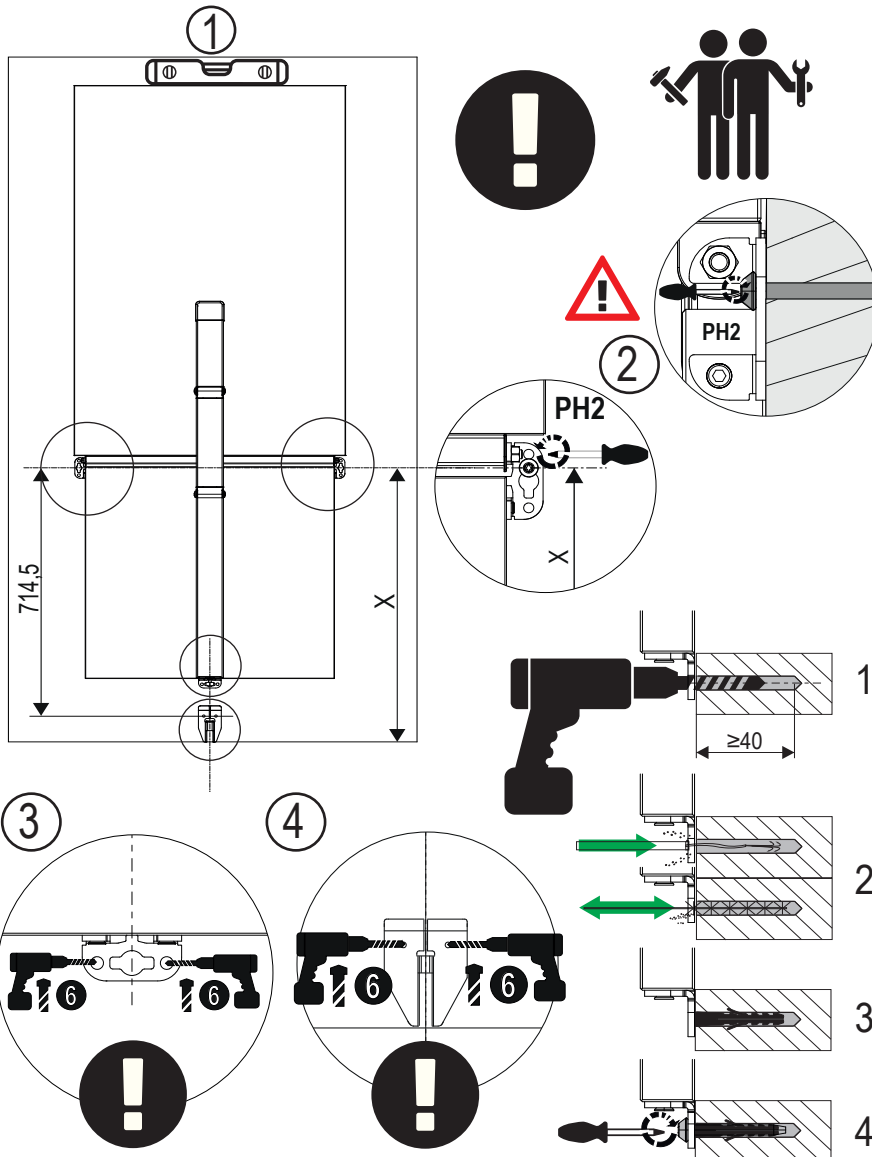
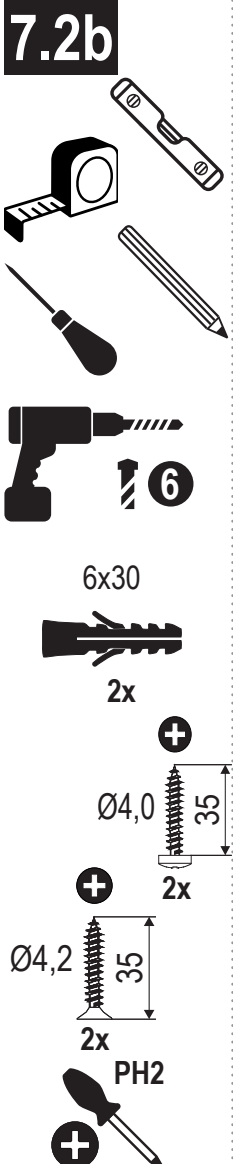
7.1b



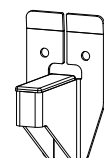
Optional



7.2b



optional

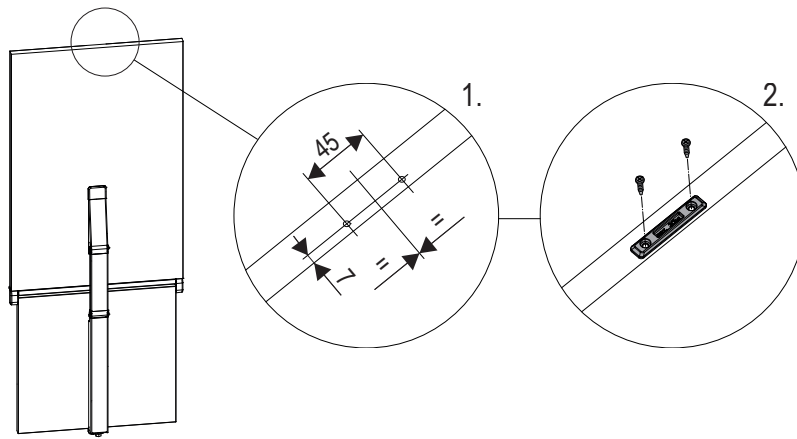
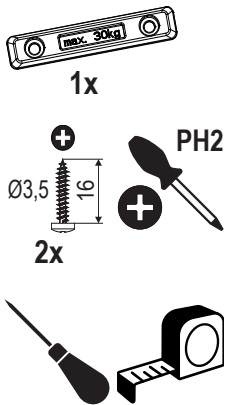


1x

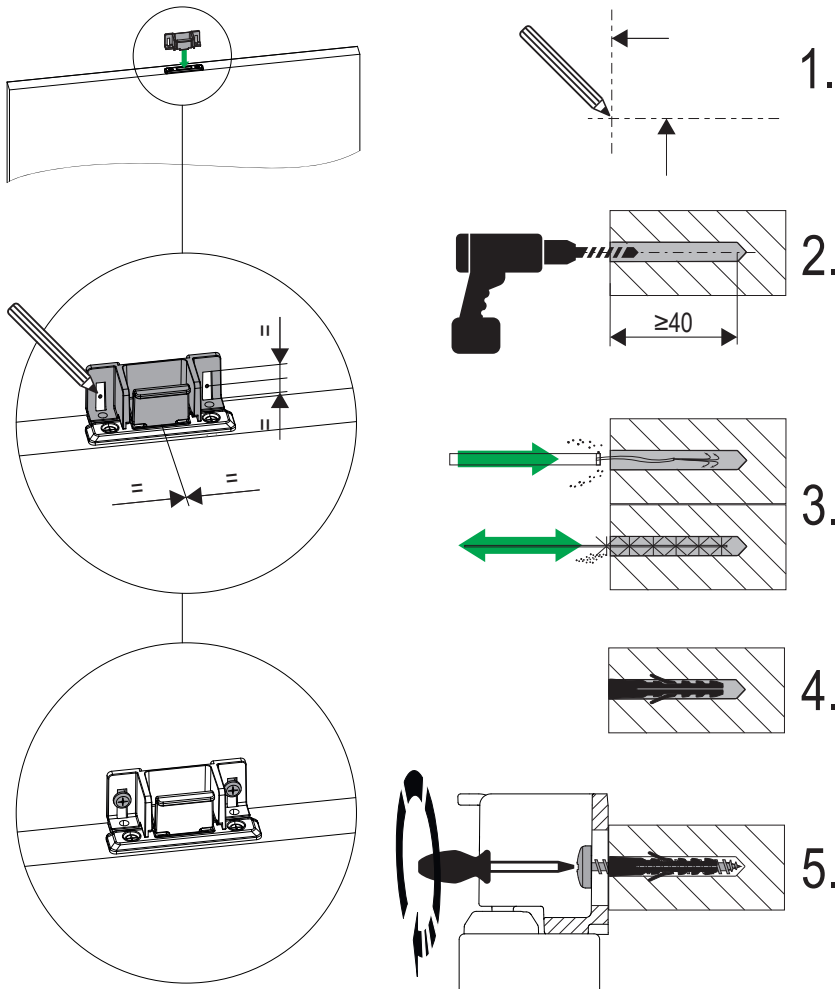
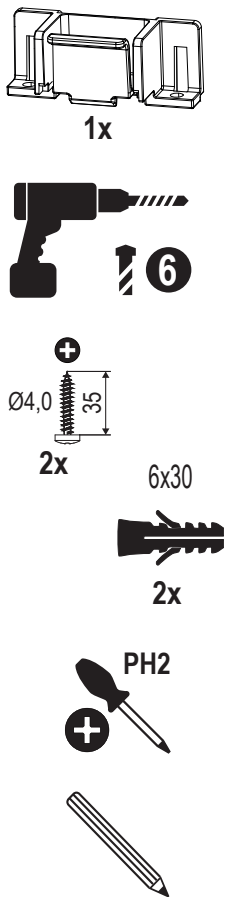
TopSwing



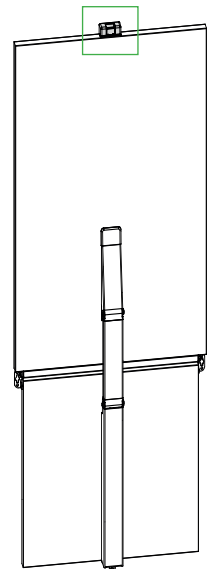
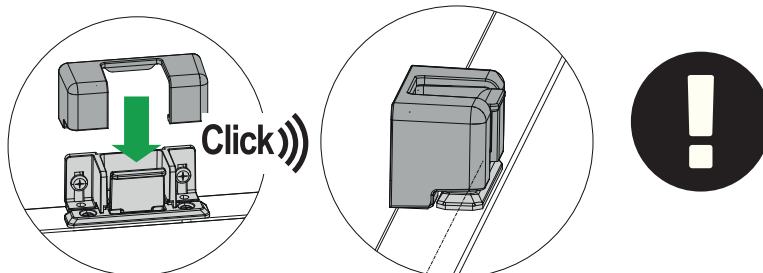
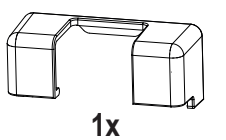
8



9



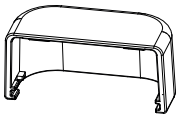
10



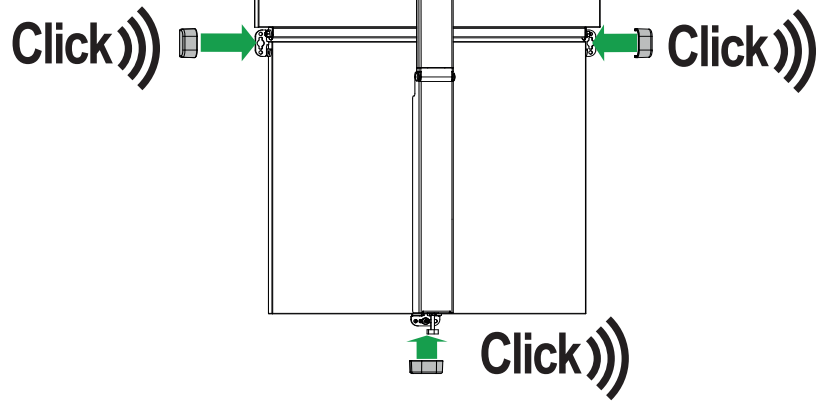
TopSwing



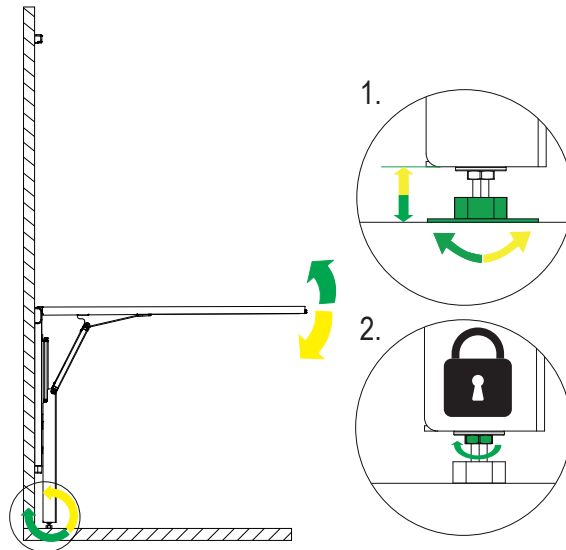
11



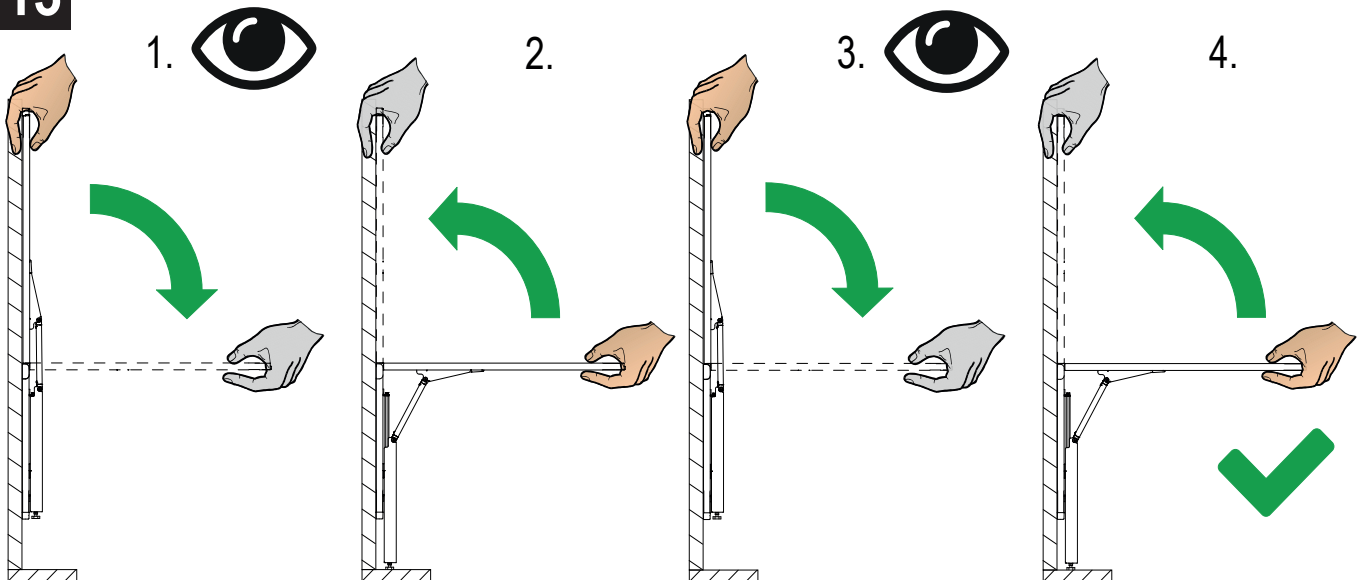
3x



12



13



TopSwing

